



Auslauf 90 x 145 x 35 mm, 4,54 l/min. - Platin gebürstet

90 11 06 207 01



Auslauf 90 x 145 x 35 mm, 4,54 l/min. - Platin gebürstet

90 11 06 207 01



Auslauf 90 x 145 x 35 mm, 4,54 l/min. - Platin gebürstet

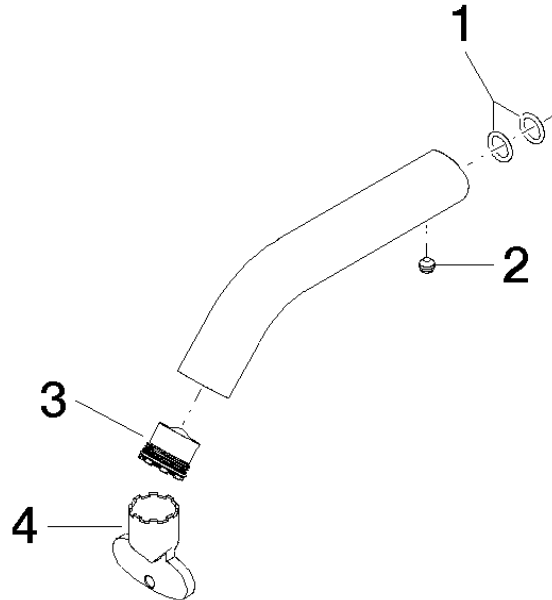
90 11 06 207 01

Auslauf 90 x 145 x 35 mm, 4,54 l/min. - Platin gebürstet

90 11 06 207 01

Produktversion bis 9/30/2020

Produktversion ab 9/30/2020





Auslauf 90 x 145 x 35 mm, 4,54 l/min. - Platin gebürstet

90 11 06 207 01

Ersatzteilstückliste

Produktversion bis 9/30/2020

Produktversion ab 9/30/2020

Nr.	Artikelnummer	Benennung	Verbaumenge	Lieferzeit
	90 14 10 060 00 90	O-Ring 8,0 x 1,5 mm -	4	2