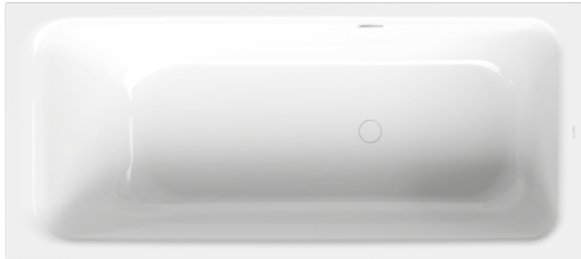


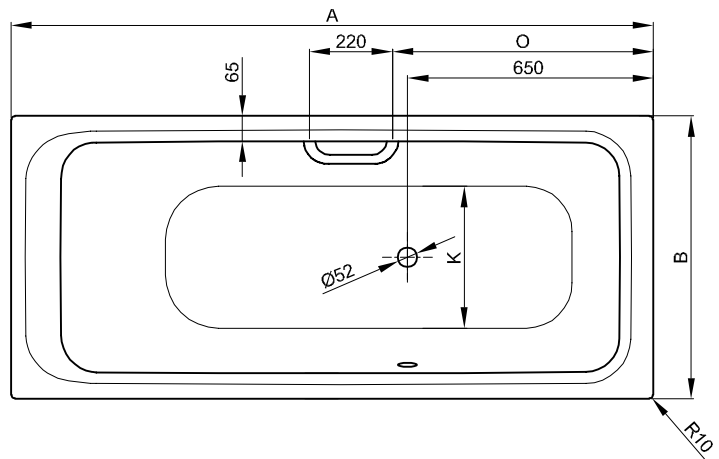
BetteSelect met overloop lange zijde



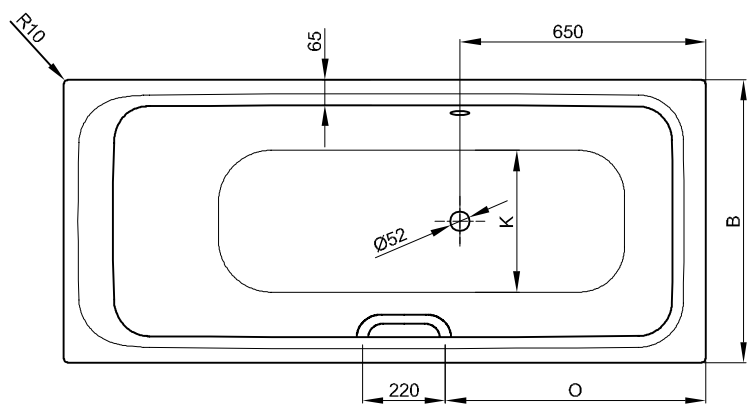
N° 1: voeteind rechts, overloop voor



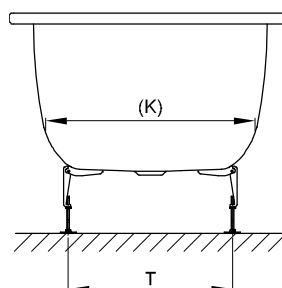
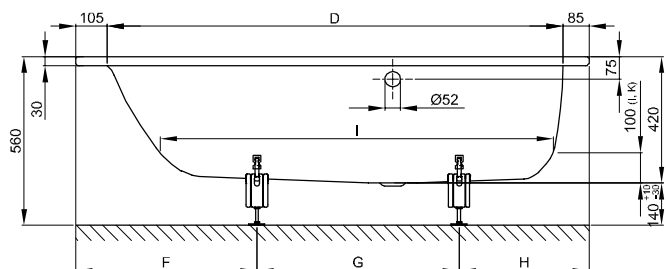
N° 2: voeteind rechts, overloop achter



N° 1: voeteind rechts, overloop voor



N° 2: voeteind rechts, overloop achter



Informatie

Voor professionele montage raden wij de originele badpoten aan B23-1500.

Voor onze badkuipen raden wij de geëmailleerde af- en overloopgarnituren BetteMono met push-to-open-functie aan.

Het bad is geschikt voor onderbouwmontage, als deze door een erkend installateur ter plaatse correct volgens de voorschriften wordt geïnstalleerd. Op verzoek kunnen we je de relevante uitsparing gegevens verstrekken.

Leveringsomvang

Inclusief geluiddempende matten.

Design: Tesseraux + Partner

Afmeting

Bestelnr.	Maat in mm	Variant	A	B	D	F	G	H	I	K	O	T	Inhoud*
3420	1600 × 700 × 420	N° 1	1600	700	1410	560	640	400	1200	500	590	405	119 Liter
3430	1600 × 700 × 420	N° 2	1600	700	1410	560	640	400	1200	500	590	405	119 Liter
3421	1700 × 700 × 420	N° 1	1700	700	1510	560	760	380	1300	500	690	405	131 Liter
3431	1700 × 700 × 420	N° 2	1700	700	1510	560	760	380	1300	500	690	405	131 Liter
3422	1700 × 750 × 420	N° 1	1700	750	1510	560	760	380	1300	545	690	450	151 Liter
3432	1700 × 750 × 420	N° 2	1700	750	1510	560	760	380	1300	545	690	450	151 Liter
3423	1800 × 800 × 420	N° 1	1800	800	1610	550	845	405	1400	600	790	505	187 Liter
3433	1800 × 800 × 420	N° 2	1800	800	1610	550	845	405	1400	600	790	505	187 Liter

*Inhoud: waterinhoud minus 70 liter waterverplaatsing.