

Vedo
VEDOGSM4G

COMELIT
WITH • YOU • ALWAYS

TECHNISCHE HANDLEIDING

IT Scansionare il seguente codice QR per leggere questo manuale in **italiano**

EN Scan the QR code below to read this manual in **English**

FR Encadrer le code QR ci-après pour lire ce manuel en **français**

ES Escanear el siguiente código QR para leer este manual en **español**



4G-module voor Vedo-centrales

VEDOGSM4G maakt het mogelijk om telefoonoproepen, SMS, MMS en e-mails te versturen over het datanetwerk, digitale protocollen te versturen en datum/tijd te synchroniseren. In combinatie met de kaart spraakberichten VEDOVOICE, maakt dit artikel het beheer op afstand van de centrale mogelijk via een voice-kiezer. De module maakt ook verbinding vanaf de Comelit-app mogelijk.

Belangrijkste kenmerken

- EGSM900, DCS1800, WCDMA B1/B8, LTE FDD B1/B3/B7/B8/B20/B28
- Ondersteuning van het GSM/GPRS/UMTS/USPA/LTE-kanaal
- Meegeleverde antennes:
 - hoofdanenne aan te sluiten op ANT1
 - secundaire antenne (diversity) aan te sluiten op ANT2 bij een zwak signaal
- Hoofd- of reservetelefoonkiezer
- Signalering alarmen / storingen / sabotage / gebeurtenissen via SMS
- Persoonlijk aanpasbare SMS-berichten
- Opvraging status centrale via SMS
- Controle resterend belkrediet van prepaid SIM
- Transmissie spraakberichten via GSM
- Transmissie van gebeurtenissen in formaat contact-ID en SIA (niveau 1) via GSM en over TCP-IP (ondersteunt het protocol SIA-DC-09)

- Transmissie gebeurtenissen e-mail met beelden
- Transmissie gebeurtenissen MMS
- Datum en tijd actualiseren

Compatibiliteit

VEDOGSM4G kan alleen worden gebruikt met Comelit-centrales VEDO10, VEDO34, VEDO34M, VEDO68, VEDO68M, VEDO200, VEDO200M
firmwareversie \geq 2.12.4

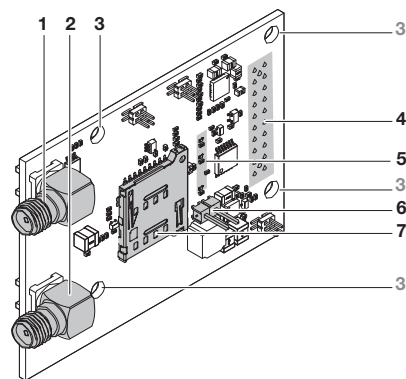
Technische specificaties

| | |
|--|---|
| Naam van de fabrikant / leverancier | Comelit Group S.p.A. |
| Afmetingen (bxhxd) | 72 x 48 x 29 mm (zonder antenne) |
| Gewicht | 30 g zonder antenne 46 g met 1 antenne |
| Verbruik (min./max.) | 36mA in idle, 80mA in communicatie Gemiddeld stroomverbruik in 1u: VEDOGSM4G: 43mAh 1 alarm elke 5 min en communicatieduur van 1 min |
| Bedrijfstemperatuur en bedrijfsvochtigheid | -10° / + 55° met droge hitte -10° / + 40°C met max + 93% RH (niet-condenserend) |
| Type interface | Uitbreiding van de centrale |
| Bedrijfsmodus opslag en doorsturen/transmissie gebeurtenis | transmissie gebeurtenis (pass-through) |
| Benodigde tijd voor het genereren en/of verzenden van alarmberichten | spraakberichten: 10 sec e-mail: 10 sec zonder beeld 90 sec met beeld MMS: 45 sec |
| Benodigde tijd voor het genereren van een feedbacksignaal (indien gebruikt) | CONTACT ID: tijden volgens standaard SIA DC-05-1999.09 SIA: tijden volgens standaard SIA-DC-03-1990.01 SIA-DC-09: tijden volgens standaard ANSI/SIA-DC-09- 2007 |

| | |
|---|--|
| Benodigde tijd voor detectie en presentatie van storingen | GSM- en GPRS-netwerk ontbreekt: 120 sec Fout SIM: 20 sec Antenne losgekoppeld: 45 sec |
| Storingsignaleringmethode aan het alarmsysteem | Verzending van een waarschuwing mislukt: periodiek of bij een gebeurtenis |
| Niveau van de uitgangssignalen en/of gevoeligheid van de ingangssignalen | Minimumniveau DTMF-tonen in ingang: 36mVeff - 28.8dBV 100mVpp Niveau DTMF-tonen in uitgang: low freq 9dBm / high freq 11dBm |
| Geleverde veiligheidswaarschuwingsniveau | ATS2-I0 geen enkele informatiebeveiliging ATS2-S0 geen beveiliging tegen overschrijving |
| Delen van de verbindingen voor datatransmissie | EGSM900, DCS1800, WCDMA B1/B8, LTE FDD B1/B3/B7/B8/B20/B28 Klasse 4 (33dBm±2dB) voor EGSM900 Klasse 1 (30dBm±2dB) voor DCS1800 Klasse E2 (27dBm±3dB) voor EGSM900 8-PSK Klasse E2 (26dBm±3dB) voor DCS1800 8-PSK Klasse 3 (24dBm+1/-3dB) voor WCDMA banden Klasse 3 (23dBm±2dB) voor LTE-FDD banden |

Werkingsbereik spanningen 10 ÷ 15 V $\overline{\text{---}}$

Beschrijving



1. Antenneconnector ANT1
2. Antenneconnector ANT2
3. Montagegaten voor bevestiging van de module op de kaart van de centrale
4. Positie moduleconnector
5. Led-indicatoren: D1 (boven), D3 (midden), D2 (onder)
6. Jumper inschakeling/uitschakeling led
7. Behuizing Micro-SIM

BETEKENIS VAN DE LEIDS

| | |
|----------------------------|---|
| D1 <i>ROOD</i> | Uit: Module werkt niet Snel knipperend (64ms On/ 800ms Off): Module niet met netwerk verbonden Langzaam knipperend (64ms On/ 2000ms Off): Module met netwerk verbonden |
| D3 <i>ORANJE</i> | Seriële communicatie module. Licht kort op wanneer de module met de centrale communiceert. |
| D2 <i>GROEN</i> | Seriële communicatie module. Licht kort op wanneer de module met de centrale communiceert. |

JUMPERS VOOR CONFIGURATIE

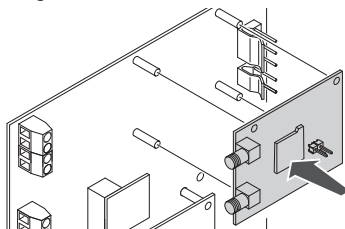
| | |
|-------------|--|
| LED | Indien uitgeschakeld, gaan de leds uit |
| DBG | Gereserveerd |
| RSDV | Gereserveerd |
| CSL | Gereserveerd |

Installatie



Sluit de voeding af (zowel vanaf de voedingseenheid als vanaf de batterij) alvorens de modules te monteren/demonteren! Kans op permanente beschadiging van de uitbreidingsmodule en de kaart van de centrale.

1. Zorg ervoor dat de voeding naar de kaart waarop u de module wilt monteren is uitgeschakeld!
2. Plaats de kunststof afstandhouders in de daarvoor bestemde openingen.
3. Zorg ervoor dat de connector van de module op de juiste wijze in de connector MOD5, van de centrale is geplaatst. Voer zoveel druk uit dat de afstandhouders zich in de GSM-uitbreidingskaart vastklemmen en dat de connector bijna volledig is ingevoerd.



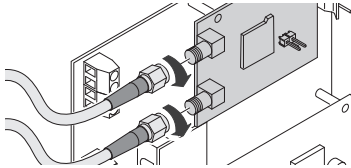
Voor de werking van de module **moet minimaal één van de twee antennes** zijn aangesloten die noodzakelijkerwijs op de connector **ANT1** moet zijn geschroefd.

4. Schroef de connector van de kabel op de goudkleurige connector ANT1 op de module VEDOGSM4G.

Door de aansluiting van de tweede antenne worden de prestaties bij een zwak signaal verbeterd.

5. Bij gebruik van een tweede antenne, moet de kabel op de goudkleurige connector ANT2 worden geschroefd die aanwezig is op de module VEDOGSM4G.

Het is belangrijk dat elke antenne correct is aangesloten en dat de connector helemaal is vastgeschroefd.

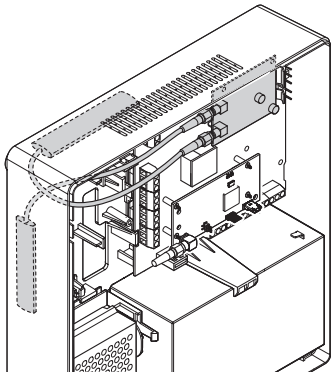


De antennes moeten zich in een rechte hoek ten opzichte van elkaar bevinden!

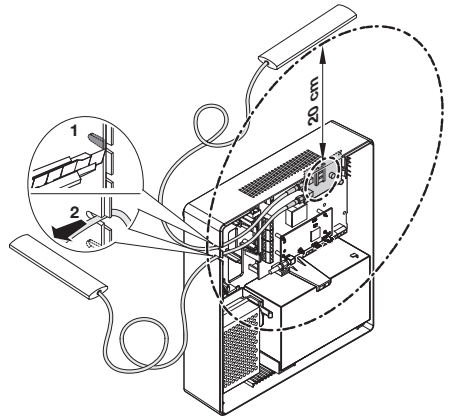
De detectie van de aanwezigheid van de antenne is alleen mogelijk bij gebruik van de meegeleverde antennes. In alle andere gevallen dient de detectie van de aanwezigheid van de antenne uit de opties van de GSM-communicatie te worden uitgesloten.

PLAATSING ANTENNE IN BEHUIZING BOXSTANDARD

Het is mogelijk om de antenne aan de buitenkant van de behuizing te monteren, daarvoor zijn er 2 uitsparingen om de antennekabels gemakkelijk naar buiten te trekken.

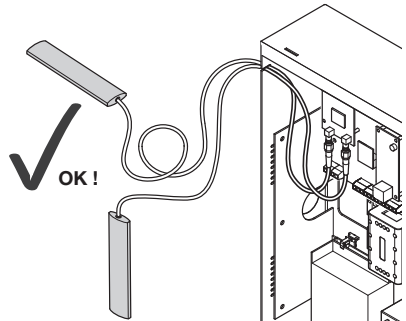


- De antennes moeten zich in een rechte hoek ten opzichte van elkaar bevinden!
- Plaats de antennes niet op metalen oppervlakken!
- Plaats de antennes op ten minste 20 cm afstand van de module VEDOGSM4G

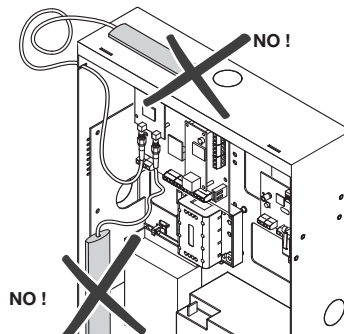


PLAATSING VAN ANTENNE MET BEHUIZING BOXMETAL

Plaats de antenne aan de buitenkant van de behuizing met behulp de speciale antenne-uitgang.



- De antennes moeten zich in een rechte hoek ten opzichte van elkaar bevinden!
- Plaats de antennes niet op metalen oppervlakken!

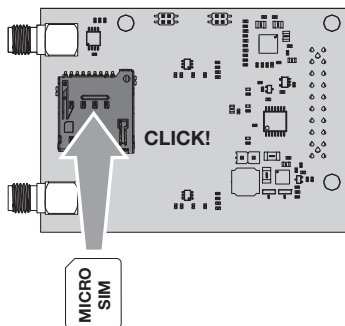


DE SIMKAART PLAATSEN

Zorg ervoor dat de voeding naar de kaart waarop u de module wilt monteren is uitgeschakeld!

- ✓ De simkaart moet geactiveerd zijn voor gebruik en bij een prepaid simkaart moet er voldoende tegoed op de kaart staan om te kunnen bellen, berichten te verzenden en digitale protocollen via TCP-IP te versturen.

Het is niet nodig om de simkaart te deblokkeren, aangezien de centrale de pincode kan gebruiken om de simkaart te deblokkeren.



Alvorens de module te gebruiken, dient u deze te activeren via de Safe Manager-software. Als de module wordt geactiveerd maar niet is aangesloten, wordt er een storing gegenereerd.

Waarschuwingen

- Dit product van Comelit is ontworpen en ontwikkeld om te worden gebruikt bij de realisatie van veiligheids- en huisautomatiseringssystemen in woningen, winkels, bedrijven en openbare gebouwen of in openbare ruimtes.
- Alle functies die zijn aangesloten op de installatie van de Comelit-producten moeten zijn uitgevoerd door gekwalificeerd technisch personeel, volgens de aanwijzingen in de handleidingen van de betreffende producten. Het product moet naar behoren en vakkundig worden geïnstalleerd.
- Sluit de stroomtoevoer af voordat u onderhoudswerkzaamheden uitvoert.
- Gebruik kabels met een geschikte doorsnede, afhankelijk van de afstanden, volgens de aanwijzingen in de handleiding van de installatie.
- Het is raadzaam om de kabels voor de installatie niet in dezelfde leiding te plaatsen als die waar de vermogenskabels (230V of hoger) doorheen lopen.
- Voor een veilig gebruik van de Comelit producten is het noodzakelijk; de aanwijzingen en instructies in de handleidingen zorgvuldig op te volgen; ervoor te zorgen dat de installatie die met de Comelit-producten is gerealiseerd niet is gesaboteerd / beschadigd.
- De Comelit producten hebben geen onderhoud nodig met uitzondering van de normale schoonmaakwerkzaamheden, welke moeten worden uitgevoerd zoals is aangegeven in de handleidingen/instructies. Eventuele reparaties moeten worden uitgevoerd; voor de producten, uitsluitend door **Comelit Group S.p.A.**, voor de installaties, door gekwalificeerd technisch personeel. Gebruik voor het schoonmaken geen alcohol of agressieve middelen.
- **Comelit Group S.p.A.** is op geen enkele wijze verantwoordelijk voor andere toepassingen dan het beoogde gebruik en het niet in acht nemen van de aanwijzingen en waarschuwingen in deze handleiding/instructies. **Comelit Group S.p.A.** behoudt zich het recht voor om op elk moment, zonder waarschuwing vooraf, wijzigingen aan te brengen in deze handleiding/instructies.
- De fabrikant, **Comelit Group S.p.A.**, verklaart dat deze apparatuur voldoet aan de toepasselijke Richtlijnen. De volledige tekst van de EU-conformiteitsverklaring is beschikbaar op de webpagina van het product.
-  Op grond van art. 26 van het Wetsbesluit van 14 maart 2014, nr. 49 "Tenuitvoerlegging van de Richtlijn 2012/19/EU betreffende afgedankte elektrische en elektronische apparatuur (AEEA)". Het symbool van de doorgekruiste vuilnisbak op de apparatuur of op de verpakking geeft aan dat het product aan het einde van zijn levensduur gescheiden van het restafval moet worden ingezameld. De gebruiker dient daarom de afgedankte apparatuur naar de speciale gemeentelijke centra voor gescheiden inzameling van elektrotechnisch en elektronisch afval te brengen. In plaats van de apparatuur zelf af te voeren, kan het ook worden ingeleverd bij het verkooppunt tijdens de aanschaf van een nieuw exemplaar van een soortgelijk type. Bij elektronica-winkels met een verkoopoppervlak van minimaal 400 m² is het ook mogelijk om, zonder aankoopverplichting, afgedankte elektronische producten kleiner dan 25 cm gratis in te leveren. De correcte gescheiden inzameling van afgedankte elektronische apparatuur voor recycling, behandeling en milieuvriendelijke verwijdering, helpt mogelijke negatieve gevolgen voor het milieu en de gezondheid te voorkomen en bevordert het hergebruik en/of de recycling van de materialen waaruit de apparatuur is opgebouwd.

CERTIFIED MANAGEMENT SYSTEMS



www.comelitgroup.com

Via Don Arrigoni, 5 - 24020 Rovetta (BG) - Italië

2e editie 01/2024

code 2G40003215