

- Voor buisbevestiging van een GFK-stang met spanband
- Sleufbreedte (l x b) 17 x 6 mm



A2 Roestvrij staal 1.4301

Stamgegevens

Artikelnummer	5408994
Type	101 R-16
Omschrijving 1	Iso-Combi-Set
Omschrijving 2	stang-bevestiging
Fabrikant	OBO
Dimensie	200x140x40
Materiaal	Roestvast staal 1.4301
Kleinste verkoop-eenheid	1
Eenheid van hoeveelheid	Stuk
Gewicht	26,83 kg
Eenheid gewicht	kg/100 st.
CO ₂ -voetafdruk (GWP) van wieg tot poort	2,4958 kg CO ₂ e / 1 Stuk

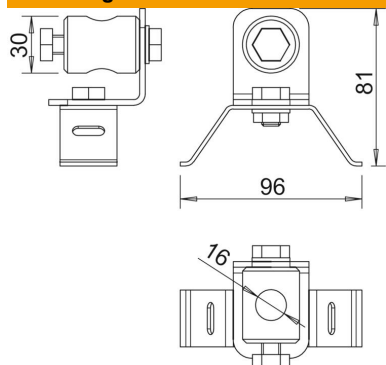
Technisch specificatieblad

Buisbevestiging

Artikelnummer: 5408994



Afmetingen



Maat B	96 mm
Afmeting d min.	30 mm
Maat d Ø	16 mm
Maat L	81 mm