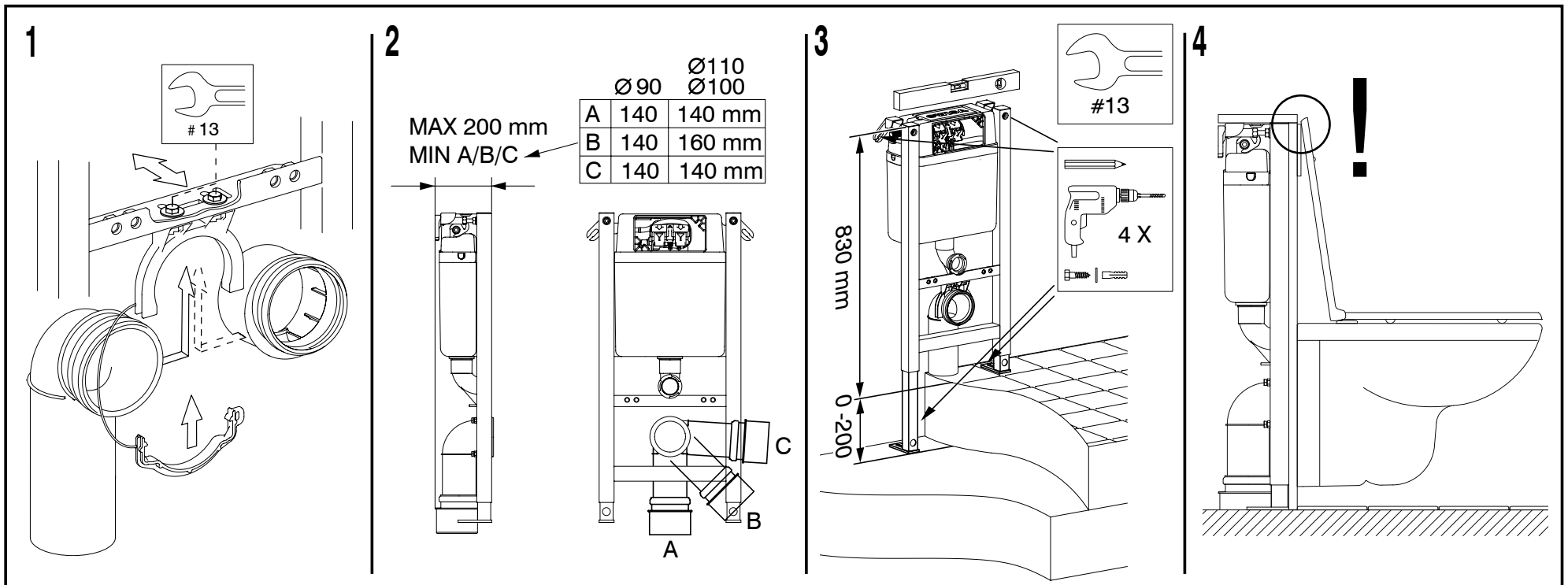
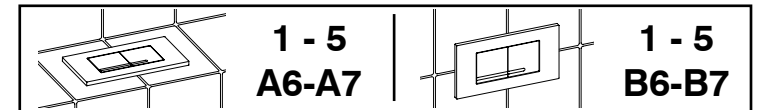
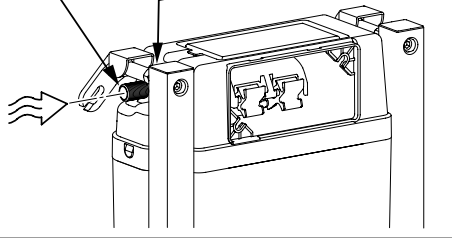
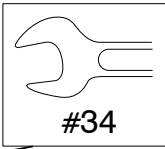


WC 83 TOP / FRONT



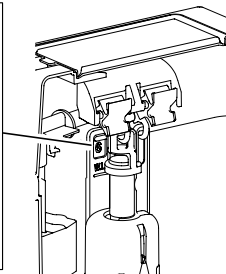
5

G 1/2



6 L.
+
3 / 6 L.

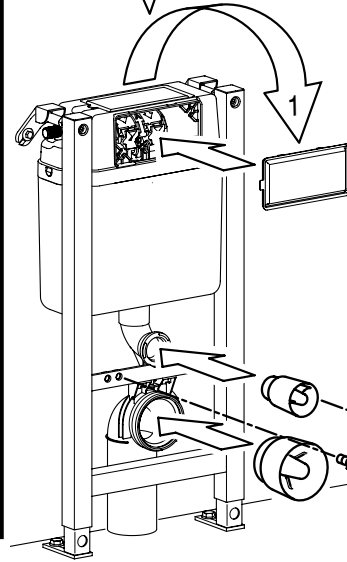
7 L.
+
4 / 7,5 L.



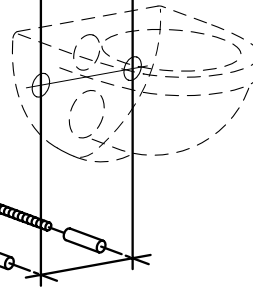
A6



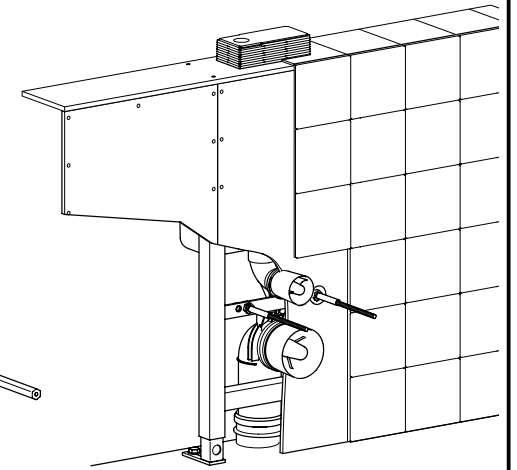
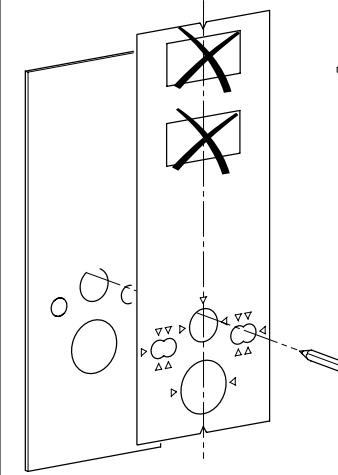
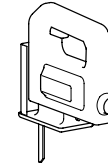
2



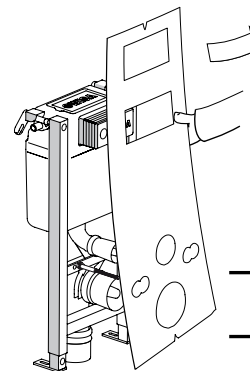
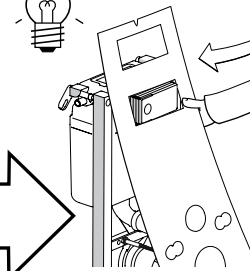
180/230 mm



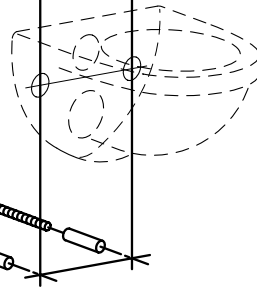
A7



B6



180/230 mm



B7

