

# Productinformatieblad

Specificaties



## Modicon STB - Basis digitale ingangsmodule - 16 Ingangen 24VDC - 2/3 draads IEC Type3

STBDDI3725

EAN Code: 3595863843453

**Prijs: 130,10 EUR**

### Hoofd

range of product	Modicon STB verdeelde I/O oplossing
product or component type	Basis digitale ingangsmodule
aantal digitale ingangen	16
digitale ingangsspanning	24 V
type digitale ingangsspanning	DC

### Complementair

limieten ingangsspanning	11...30 V bij status 1 -3...5 V bij status 0
Acceptabele ingangsspanning	30 V
digitale ingangsstroom	4,5 mA
current state 1 guaranteed	<= 1.5 mA
Stroom geleverd door sensor	>= 2.5 mA
digitale ingangslogica	Positief
responstijd	2 ms aan-naar-uit 2 ms aan-naar-uit
type bescherming	Stroombeveiliging zekering geïntegreerd op PDM verschuiving in de tijd 5 A Bescherming ingang weerstand begrensd Beveiliging omgekeerde polariteit
isolatie tussen kanalen en logische bus	1500 V gedurende 1 minuut
cold swapping	Ja
hot-swapping terugval	Ja voor basis-NIMs
compatibiliteit product	I/O basis STBXBA3000 Voedingsdistributiemodule STBPDT3100/3105
Us nominale voedingsspanning	24 V DC
voeding	Vermogensdistributiemodule
stroomverbruik	100 mA bij 5 V DC voor logische bus
markering	CE
overvoltage category	II
status LED	1 LED (groen) modulestatus (RDY) 1 led per kanaal (groen) status kanaal (IN1 tot IN16)
depth	65,1 mm
height	18,4 mm

De weergegeven prijs is de adviesprijs in euro excl. BTW. Deze kan onderhevig zijn aan korting. Neem contact op met uw lokale distributeur of detailhandel voor de daadwerkelijke prijs

width	125 mm
net weight	0,086 kg

## Omgeving

standards	IEC 61131-2 type 3
product certifications	FM klasse 1, sectie 2 CSA UL
pollution degree	2 conform aan IEC 60664-1
operating altitude	<= 2000 m
IP beschermingsgraad	IP20 conforming to IEC 61131-2 class 1
omgevingsluchttemperatuur voor werking	-25...70 °C (zonderverlies)
omgevingstemperatuur voor werking	32...140 °F zonderverlies
omgevingsluchttemperatuur voor opslag	-40...85 °C zonderverlies
omgevingstemperatuur voor opslag	-40...185 °F zonderverlies
relatieve vochtigheid	95 % bij 60 °C zonder condensatie
trillingsweerstand	3 gn bij 58...150 Hz op 35 x 7,5mm symmetrische DIN-rail 5 gn bij 58...150 Hz op 35 x 15mm symmetrische DIN-rail +/-0.35 mm bij 10...58 Hz
schokbestendigheid	30 gn voor 11 ms conform aan IEC 88 referentie 2-27

## Verpakkingseenheid

Unit Type of Package 1	PCE
Number of Units in Package 1	1
Package 1 Height	3,000 cm
Package 1 Width	6,500 cm
Package 1 Length	13,000 cm
Package 1 Weight	95,000 g
Unit Type of Package 2	S02
Number of Units in Package 2	20
Package 2 Height	15,000 cm
Package 2 Width	30,000 cm
Package 2 Length	40,000 cm
Package 2 Weight	2,500 kg

## contractuele waarborg

Garantie	18 months
----------	-----------


## Environmental Data

Schneider Electric wil tegen 2050 de Net Zero-status hebben bereikt via partnerschappen in de toeleveringsketen, materialen met een lagere impact en circulariteit via onze doorlopende campagne "Use Better, Use Longer, Use Again" om de levensduur van producten en de recycleerbaarheid te verlengen.

[Uitleg van Environmental Data](#) >

[Hoe evalueren we de duurzaamheid van producten?](#) >

### Use Better

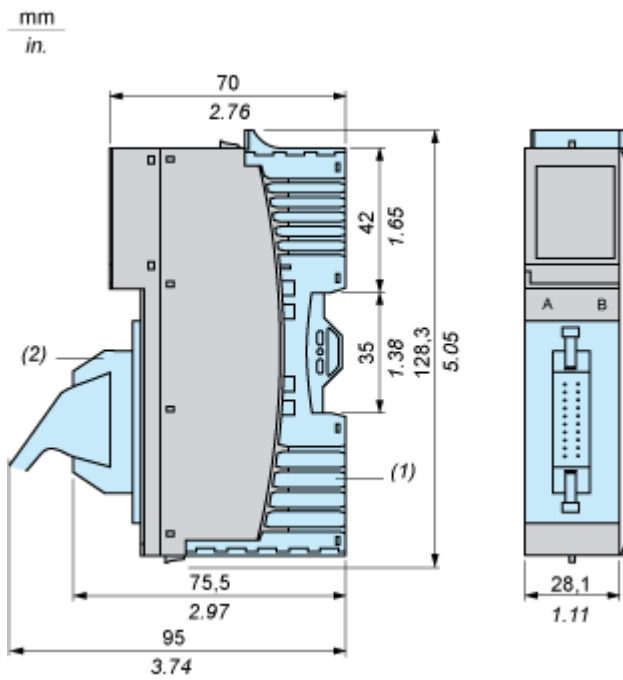
 <b>Materialen en verpakking</b>	
Pakket met gerecycleerd karton	Nee
Verpakkingen zonder kunststof	Ja
<a href="#">EU-richtlijn RoHS</a>	Voldoet pro-actief (Product valt niet onder de EU RoHS juridische scope)
SCIP-nummer	6830dd70-e4bc-47df-85c7-e41f888576f4
REACH-regelgeving	<a href="#">REACH-verklaring</a>

### Use Again

 <b>Herverpakken en herfabriceren</b>	
Terugname	No

Dimensions Drawings

Dimensions



- (1) STBXBA3000 base (to be ordered separately)
- (2) STBXTS5510/5610/6510/6610 connector (to be ordered separately)

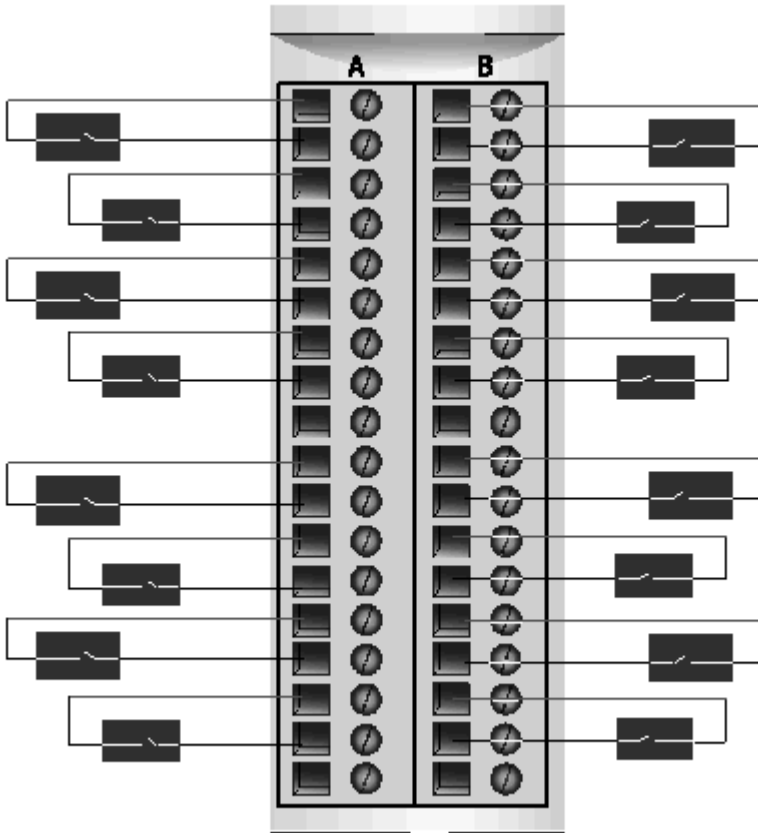
Connections and Schema

Wiring Diagrams

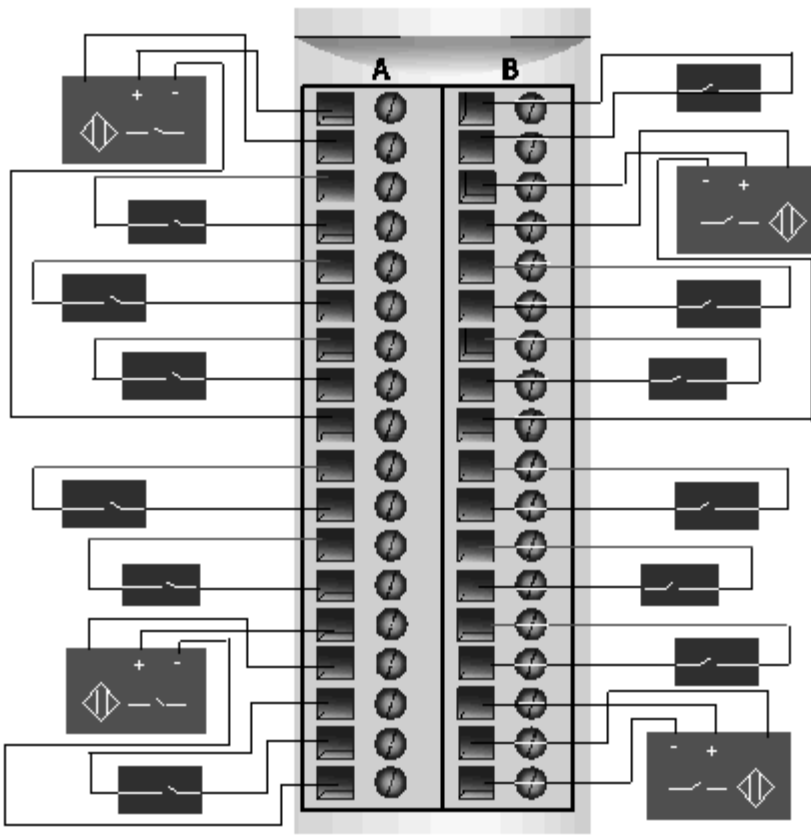
---

Examples

16 two-wire sensors



1 three-wire sensor per input group



Pin	Left Connector	Right Connector
1	Sensor power group 1 (+)	Sensor power group 3 (+)
2	Input from Sensor 1	Input from Sensor 9
3	Sensor power group 1 (+)	Sensor power group 3 (+)
4	Input from Sensor 2	Input from Sensor 10
5	Sensor power group 1 (+)	Sensor power group 3 (+)
6	Input from Sensor 3	Input from Sensor 11
7	Sensor power group 1 (+)	Sensor power group 3 (+)
8	Input from Sensor 4	Input from Sensor 12
9	Sensor power (-) for a 3-wire sensor (PDM-)	Sensor power (-) for a 3-wire sensor (PDM-)
10	Sensor power group 2 (+)	Sensor power group 4 (+)
11	Input from Sensor 5	Input from Sensor 13
12	Sensor power group 2 (+)	Sensor power group 4 (+)
13	Input from Sensor 6	Input from Sensor 14
14	Sensor power group 2 (+)	Sensor power group 4 (+)

Pin	Left Connector	Right Connector
15	Input from Sensor 7	Input from Sensor 15
16	Sensor power group 2 (+)	Sensor power group 4 (+)
17	Input from Sensor 8	Input from Sensor 16
18	Sensor power (-) for a 3-wire sensor (PDM-)	Sensor power (-) for a 3-wire sensor (PDM-)