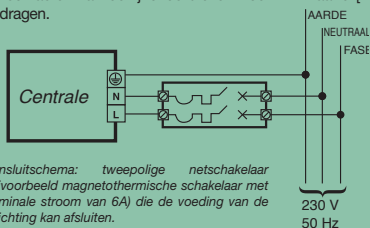


Technische handleiding Art. VED08180

Waarschuwingen

- Voer de installatiewerkzaamheden zorgvuldig uit volgens de door de fabrikant gegeven instructies en met inachtneming van de geldende normen.
- Alle apparaten mogen uitsluitend worden gebruikt voor de doeleinden waarvoor ze zijn ontworpen. **Comelit Group S.p.A.** is niet verantwoordelijk voor oneigenlijk gebruik van de apparatuur, voor wijzigingen die om welke reden dan ook door derden zijn aangebracht, en voor het gebruik van accessoires en materialen die niet door de fabrikant zijn aangeleverd.
- De installatie-, montage- en servicewerkzaamheden aan de elektrische apparaten mogen uitsluitend door gespecialiseerde elektriciens worden verricht.
- Voor een installatie volgens de normen dient een geschikte lijnonderbreker (tweepolig) ter bescherming van de netvoeding in het elektrische systeem van het gebouw te worden aangebracht (zie afbeelding), in overeenstemming met de geldende voorschriften (wet 46/90). De scheiding tussen de contacten van de lijnonderbreker moet minimaal 3 [mm] bedragen.



Aansluitschema: tweepolige netschakelaar (bijvoorbeeld magnetothermische schakelaar met nominale stroom van 6A) die de voeding van de inrichting kan afsluiten.

Onderhoud

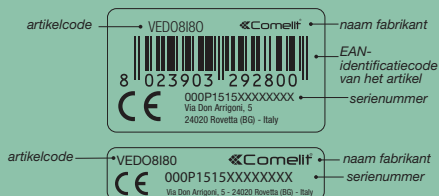
- Sluit, voordat u onderhoudswerkzaamheden uitvoert, de voeding af.
- Het is raadzaam om regelmatig te controleren of het veiligheidssysteem goed werkt (minstens een keer per maand).
- Verwijder stof uit de behuizing van de centrale met een vochtige doek, zonder oplosmiddel te gebruiken, en controleer of er geen vreemde voorwerpen aanwezig zijn.
- Controleer de toestand van de aansluitingen en van de geleiders.
- Voer onderhoud en werkingstests van alle componenten (rooksensoren, bewegingssensoren...) uit volgens de aanwijzingen uit de betreffende technische handleidingen.
- Zet de beschermingen terug op de klemmen.

Certificering

- Alle producten voldoen aan de eisen van de richtlijn 2014/30/UE, 2014/35/UE. Dit wordt bevestigd door het CE-label op de producten.
- **VED08180** voldoet aan de normen **EN50131-1, EN50131-3**
- Alle componenten van het systeem moeten een veiligheidsklasse van 2 of hoger hebben om de certificering van alarmsysteem van klasse 2 volgens de norm **EN50131** te verkrijgen.

Etiketten producten

- Alle artikelen moeten zijn voorzien van een identificatielabel om het product te kunnen traceren. Hieronder zijn twee voorbeelden getoond:

**Interpretatie serienummer: 000PWWYYXXXXXXXXX**

protocolnummer
 datum van productie
 week van productie (WW)
 en jaar van productie (YY)
 (op het etiket van het voorbeeld 1515= week 15 van jaar 15)

De uitbreidingen ingangen/uitgangen kunnen per maximaal twee in de centrale worden geplaatst en kunnen in de hiervoor bestemde kunststof behuizing worden gemonteerd.

Elke afzonderlijke ingang kan worden geconfigureerd als NC, NO, enkele, dubbele balancering, driedubbele balancering, driedubbele balancering met signaalstoring, dubbele deelzone en dubbele deelzone met afsluiting. Geschikt voor detectie van manipulatie, openen van de behuizing en losmaken van de wand.

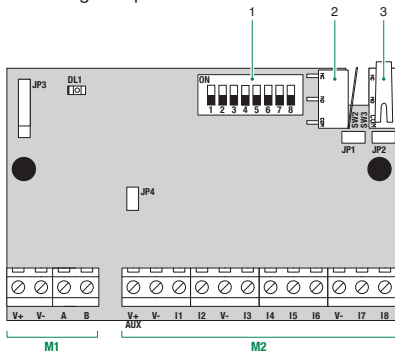
De tamperbeveiligingen kunnen worden uitgesloten.



Het art. **VED08180** voldoet aan de normen **EN50131-1, EN50131-3**

BELANGRIJKSTE KENMERKEN

- 8 ingangen/uitgangen kunnen alternatief worden geconfigureerd.
- Ingangen die kunnen worden geconfigureerd als NC, NO, enkele, dubbele balancering, driedubbele balancering, driedubbele balancering met signaalstoring, dubbele deelzone en dubbele deelzone met afsluiting.
- Mogelijkheid tot directe aansluiting van rolruikcontacten (switch alarm).
- Uitgangen kunnen worden geconfigureerd als monostabiel, monostabiel met configureerbaar pattern, bistabiel en bistabiel met configureerbaar pattern
- Tamperbeveiliging tegen manipulatie en lostrekken
- Geïntegreerde afsluitweerstand voor de 485-bus, inschakelbaar via jumper
- Adressering via dipswitch



1. Dipswitch
 2. Tamperbeveiliging tegen lostrekken
 3. Tamperbeveiliging tegen manipulatie
- Gat(en) voor de bevestiging van de kaart VEDO8180 aan de metalen behuizing art. BOXMETAL

TECHNISCHE SPECIFICATIES

Kenmerken	Waarde
Naam van de fabrikant / leverancier	Comelit Group S.p.A.
Afmetingen (l x h x d)	126 x 80 x 32 mm (in de behuizing)
Gewicht	143g met behuizing en schroeven voor bevestiging aan de muur 39g alleen kaart
Opname (min./max.)	22mA/27mA exclusief de door de uitgang geleverde stroom
Werkingspanning	10 - 15 V $\overline{\text{---}}$
Bedrijfstemperatuur en vochtigheidswaarde voor bedrijf	-10° / + 55° met droge hitte -10° / + 40°C met max. + 93% RH (niet gecondenseerd)
Gecertificeerde veiligheidsklasse	2 volgens EN50131-1*
Type toestel	TYPE B volgens EN50131-3
Milieuklasse	II volgens EN50131-1

* Met inachtneming van de eventuele configuratie- en installatie-aanwijzingen

JUMPERS VOOR CONFIGURATIE

Naam	Functie
JP1	Indien ingeschakeld wordt de tamperbeveiliging tegen verwijderen (lostrekbeveiliging) uitgeschakeld
JP2	Indien ingeschakeld wordt de tamperbeveiliging tegen openen uitgeschakeld
JP4	Indien ingeschakeld wordt de afsluitweerstand van de 485-bus geactiveerd

ADRESSERING

De dipswitches (van SW1) 1 t/m 6 zijn bestemd voor adressering van de module op de bus. In de huidige uitvoering worden alleen de adressen 1 t/m 12 gebruikt. De DIP-schakelaars 5 en 6 moeten dus geforceerd op OFF worden gelaten.

N°	DIP1	DIP2	DIP3	DIP4	DIP5	DIP6
1	OFF	OFF	OFF	OFF	OFF	OFF
2	ON	OFF	OFF	OFF	OFF	OFF
3	OFF	ON	OFF	OFF	OFF	OFF
4	ON	ON	OFF	OFF	OFF	OFF
5	OFF	OFF	ON	OFF	OFF	OFF
6	ON	OFF	ON	OFF	OFF	OFF
7	OFF	ON	ON	OFF	OFF	OFF
8	ON	ON	ON	OFF	OFF	OFF
9	OFF	OFF	OFF	ON	OFF	OFF
10	ON	OFF	OFF	ON	OFF	OFF
11	OFF	ON	OFF	ON	OFF	OFF
12	ON	ON	OFF	ON	OFF	OFF

INSTELLING SNELHEID VAN DE KAART OP DE BUS

BAUD	DIP7	DIP8
9600	OFF	OFF
38400	ON	OFF
57600	OFF	ON
115200	ON	ON

De standaardsnelheid van de bus van de Vedo-centrales is 38400 baud.

BETEKENIS VAN DE LEDS

Naam	Knipperen	Functie
DL1	snel (50ms ON / 50ms OFF)	uitbreiding aangesloten
	langzaam (200ms ON / 200ms OFF)	uitbreiding niet aangesloten

KLEMMENBLOK M1

Naam	Functie
V+	Positieve ingang voeding
V-	Negatieve ingang voeding
A	RS485-databus - A
B	RS485-databus - B

KLEMMENBLOK M2

Naam	Functie
V+ AUX	Uitgang plus van voeding
V-	Min van voeding – referentie uitgang
I1	Ingang 1 / uitgang 1
I2	Ingang 2 / uitgang 2
V-	Min van voeding – referentie ingangen
I3	Ingang 3 / uitgang 3
I4	Ingang 4 / uitgang 4
I5	Ingang 5 / uitgang 5
I6	Ingang 6 / uitgang 6
V-	Min van voeding – referentie ingangen
I7	Ingang 7 / uitgang 7
I8	Ingang 8 / uitgang 8

⚠ BELANGRIJK: Bij het monteren en demontieren van uitbreidingsmodules mag er geen voeding (van de voedingseenheid of batterij) aanwezig zijn, anders kunnen de kaart van de centrale en de uitbreidingsmodule die geplaatst of verwijderd moet worden permanent beschadigd raken.

MONTAGE UITBREIDING ART. VEDO8180 IN BEHUIZING ART. BOXPLASTIC

⚠ Voor informatie over de installatie van de uitbreiding VEDO8180 in art. BOXPLASTIC raadpleegt u de technische handleiding van het systeem Vedo.

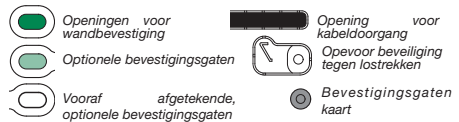
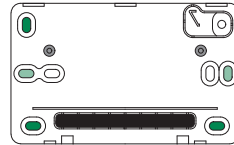
MONTAGE UITBREIDING ART. VEDO8180 IN BEHUIZING ART. BOXMETAL

⚠ Voor informatie over de installatie van de uitbreiding VEDO8180 in art. BOXMETAL raadpleegt u de technische handleiding van het systeem Vedo of de handleiding van art. BOXMETAL

MONTAGE UITBREIDING ART. VEDO8180 IN KUNSTSTOF BEHUIZING VOOR UITBREIDINGEN

De uitbreidingen op bus art. VEDO8180 en VEDORF worden compleet met kunststof behuizing conform EN50131 geleverd, en kunnen dus ook buiten de artikelen BOXPLASTIC en BOXMETAL worden geïnstalleerd.

De behuizing kan aan de wand worden gemonteerd of in een in de muur ingebouwde doos. Aan de onderkant bevindt zich een gemarkeerd deel dat kan worden gebruikt als kabeldoorgang. In de hoek rechtsboven is een ander deel gemarkeerd waarmee in correspondentie met een bevestigingsopening de beveiliging tegen lostrekken wordt geregeld.

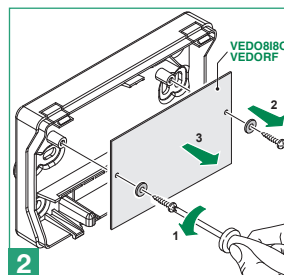
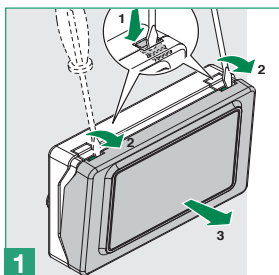


✓ Om een goed werkende beveiliging tegen lostrekken te waarborgen, moet de opening die gerelateerd is aan het gemarkeerde deel voor de functie tegen lostrekken altijd aan de wand worden verankerd. Als het niet wordt verankerd, zal de beveiliging tegen lostrekken niet werken.

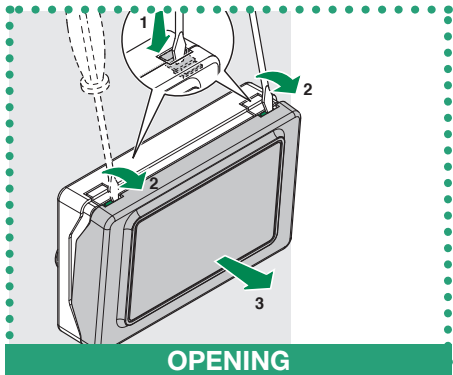
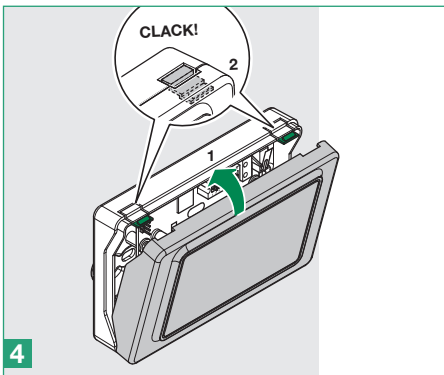
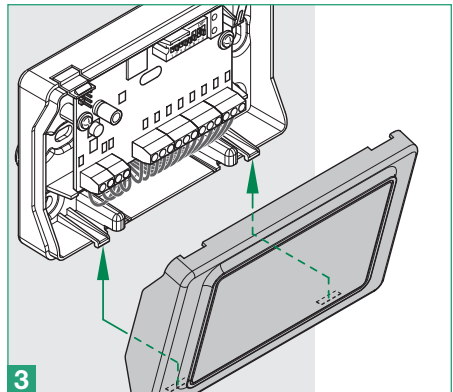
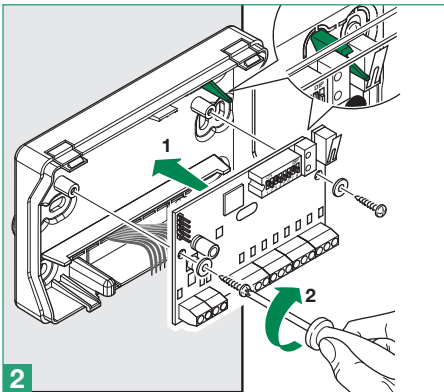
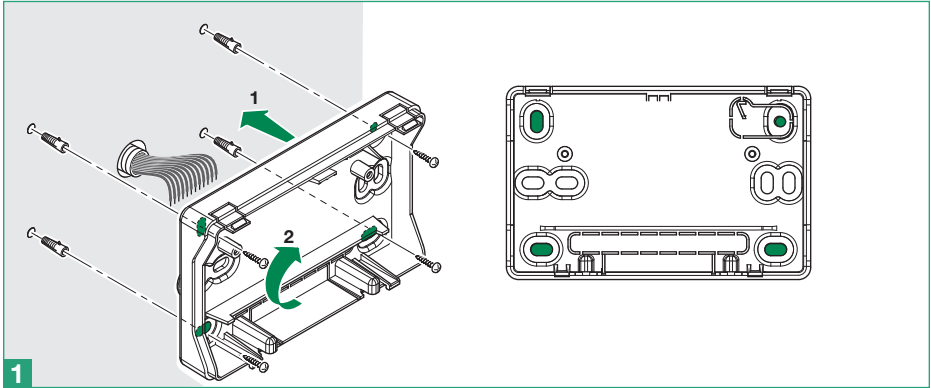
Controleer wanneer u de uitbreidingskaart weer in zijn behuizing monteert of de tamberbeveiliging tegen lostrekken (de tamber die het meest links van de twee is geplaatst, zie afbeeldingen op pag. 4) goed gesloten wordt gehouden door het lipje dat begint bij het deel dat is bestemd voor beveiliging tegen lostrekken van de behuizing.

Om overeenstemming met de normen EN50131-1 en EN50131-3 te garanderen, moeten voor de uitbreidingen VEDO8180 en VEDORF, indien buiten de behuizing van de centrale geïnstalleerd, de contacten tegen sabotage en lostrekken worden geactiveerd, en moeten de jumpers op de uitbreiding dus zijn gedeactiveerd.

VOORBEREIDING KUNSTSTOF BEHUIZING VOOR MONTAGE UITBREIDING ART. VEDORF / VEDO8180



BEVESTIGING AAN DE WAND KUNSTSTOF BEHUIZING VOOR MONTAGE UITBREIDING ART. VEDORF / VEDO8180



[FULL MANUAL]



www.comelitgroup.com
Via Don Arrigoni, 5 - 24020 Rovetta (BG) - Italy



8 023903 330762 2ª edizione 06/2016
cod. 2G40001708