

Productinformatieblad

Specificaties



Controller TM172 Perf Display 42 I/O SSR geïsoleerd

TM172PDG42SI

EAN Code: 3606489729530

Prijs: 471,95 EUR

Hoofd

| | |
|------------------------------|--|
| range of product | Modicon M171/M172 |
| product of component type | Programmeerbare controllers |
| productspecifieke toepassing | HVAC-regeling |
| variant | Programmeerbaar |
| aantal ingangen/uitgangen | 42 |
| aantal digitale ingangen | 12 |
| aantal discrete outputs | 2 voor relais outputs SPDT met onafhankelijke gemeenschappelijke 3 voor relais outputs SPST met dezelfde gemeenschappelijke 5 voor relais outputs SPST met dezelfde gemeenschappelijke 2 voor vaste toestand, geïsoleerd SPST met onafhankelijke gemeenschappelijke |
| discrete uitgangsstroom | 3 A voor relais SPDT 3 A voor relais SPST 0.5 A voor vaste toestand, geïsoleerd |
| aantal analoge ingangen | 12 configureerbaar per twee |
| aantal analoge uitgangen | 4 spanning, bereik: 0...10 V 2 spanning/stroom, bereik: 4...20 mA or 0...10 V or PWM (2 kHz) |

Complementair

| | |
|--------------------------|---|
| poortnummer | 1 CAN-poort - schroefklemmenblok 1 USB type A - USB type A vrouwelijk 1 USB type mini B - USB-apparaat poort Mini-B 2 RS485 - schroefklemmenblok (Modbus seriële verbinding of BACnet MS/TP) 1 Ethernet - RJ45 (Modbus TCP en BACnet IP met webserver) |
| aantal inputs/outputs | 12 analoge ingang(s) 6 analoge uitgang(s) 12 digitale input(s) 12 digitale output(s) |
| discrete inputlogica | Sink of bron (positief/negatief) |
| discrete ingangsspanning | 24 V AC/DC |
| discrete ingangsstroom | 2,5 mA |
| ingangsimpedantie | 10 kOhm |
| analoog inputtype | impedantie 0...1500 hOhm - resolutie: 1 hOhm om 10 kOhm impedantie 0...300 daOhm - resolutie: 1 daOhm om 2 kOhm NTC 103AT-2 bèta 3435 temperatuursonde - 50...110 °C - resolutie: 0,1 °C om 10 kOhm spanning 0...10 V - resolutie: 1 digit om > 10 kOhm NTC NK103 bèta 3977 temperatuursonde - 40...137 °C - resolutie: 0,1 °C om 10 kOhm (verlengd) stroom 0...20 mA / 4...20 mA - resolutie: 1 digit om < 150 Ohm PTC temperatuursonde - 55...150 °C - resolutie: 0,1 °C om 2 kOhm spanning 0...5 V - resolutie: 1 digit om > 20 kOhm (Absoluut of ratiometrisch) Pt 1000 temperatuursonde - 200...850 °C - resolutie: 0,1 °C om 2 kOhm Rechtstreekse aansluiting om > 10 kOhm |

De weergegeven prijs is de adviesprijs in euro excl. BTW. Deze kan onderhevig zijn aan korting. Neem contact op met uw lokale distributeur of detailhandel voor de daadwerkelijke prijs

| | |
|--------------------------------------|--|
| meetnauwkeurigheid | NTC NK103 bèta 3977 - 40...+110 °C +/- 1 °C NTC NK103 bèta 3977 110...137 °C +/-1.9 °C NTC 103AT-2 bèta 3435 - 50...110 °C +/- 1 °C PTC - 55...155 °C +/-1.1 °C Pt 1000 - 200...-100 °C +/-10 °C Pt 1000 - 100...-50 °C +/-2.5 °C Pt 1000 - 50...100 °C +/-1.5 °C Pt 1000 100...400 °C +/-2.4 °C Pt 1000 400...850 °C +/-10 °C 0...20 mA 0...4 mA +/- 2% van ware grootte +/- 1 cijfer 0...20 mA 4...20 mA +/- 1% van ware grootte +/- 1 cijfer 4...20 mA +/- 1% van ware grootte +/- 1 cijfer 0...10 V +/- 1% van ware grootte +/- 1 cijfer 0...5 V +/- 1% van ware grootte +/- 1 cijfer HOhm 0...1500 hOhm +/- 8.5 hOhm DaOhm 0...300 daOhm +/- 2.5 daOhm |
| stroomvoorziening voor sensor | 5 V DC om 50 mA geleverd door de controller 24 V DC om 150 mA geleverd door de controller |
| Us nominale voedingsspanning | 24 V +/- 10 % AC 20...38 V DC |
| maximaal energieverbruik in W | 14 W om 24 V AC/DC |
| real time klok | Ingebouwd klok, klokafwijking <= 30 s/maand om -20...65 °C |
| displaytype | LCD met achtergrondverlichting - 128 x 64 pixels |
| overvoltage category | II |
| lokale signalering | 1 LED (rood) voor programmeerbaar 1 LED (geel) voor programmeerbaar 1 LED (groen) voor programmeerbaar 1 LED (groen) voor vermogen |
| mounting support | Paneelmontage met accessoires DIN-rail |
| breedte | 144 mm |
| hoogte | 110 mm |
| diepte | 60,5 mm |
| gewicht product | 0,385 kg |

Omgeving

| | |
|---|--|
| richtlijnen | 2014/30/EU - elektromagnetische compatibiliteit 2014/35/EU - laagspanningsrichtlijn |
| standards | CAN/CSA-E60730-1 CSA E60730-2-9 EN 60068-2-27 EN 60068-2-6 FC EN 60730-1 EN 60730-2-9 UL 60730-1 UL 60730-2-9 IEC 61000-4-2 IEC 61000-4-3 IEC 61000-4-4 IEC 61000-4-5 IEC 61000-4-6 IEC 61000-4-11 UL94 (materiaal V0) |
| product certifications | EAC CE cURus CSA RCM |
| omgevingsluchttemperatuur voor werking | -20...65 °C In overeenstemming met UL 60730-1 -20...55 °C horizontaal |
| ambient air temperature for storage | -30...70 °C |

| | |
|-----------------------|----------------------------|
| relatieve vochtigheid | 5...95 % niet-condenserend |
| IP beschermingsgraad | IP20 |
| pollution degree | 2 |
| operating altitude | 0...2000 m |

Verpakkingseenheid

| | |
|---------------------------------|-----------|
| Eenheidstype van verpakking 1 | PCE |
| Aantal eenheden in verpakking 1 | 1 |
| verpakking 1 hoogte | 13,500 cm |
| verpakking 1 breedte | 9,500 cm |
| verpakking 1 lengte | 18,600 cm |
| verpakking_1_gewicht | 438,000 g |
| Eenheidstype van verpakking 2 | S02 |
| Aantal eenheden in verpakking 2 | 6 |
| verpakking 2 hoogte | 15,000 cm |
| verpakking 2 breedte | 30,000 cm |
| verpakking 2 lengte | 40,000 cm |
| verpakking 2 gewicht | 2,934 kg |

contractuele waarborg

| | |
|-----------------------|----|
| Garantie (in maanden) | 18 |
|-----------------------|----|

Schneider Electric wil tegen 2050 de Net Zero-status hebben bereikt via partnerschappen in de toeleveringsketen, materialen met een lagere impact en circulariteit via onze doorlopende campagne "Use Better, Use Longer, Use Again" om de levensduur van producten en de recycleerbaarheid te verlengen.

[Uitleg van Environmental Data >](#)

[Hoe evalueren we de duurzaamheid van producten? >](#)

Milieuoetafdruk

| | |
|---|---|
| Totale levenscyclus ecologische voetafdruk | 622 kg CO2 eq. |
| Koolstofvoetafdruk van de fabricagefase [A1–A3] | 40 kg CO2 eq. |
| Koolstofvoetafdruk van de distributiefase [A4] | 0.2 kg CO2 eq. |
| Koolstofvoetafdruk van de installatiefase [A5] | 0 kg CO2 eq. |
| Koolstofvoetafdruk van de gebruiksfase [B2, B3, B4, B6] | 580 kg CO2 eq. |
| Koolstofvoetafdruk van de einde-levensfase [C1–C4] | 1 kg CO2 eq. |
| Milieu Profiel | Milieuprofiel van het product |

Use Better

Materialen en verpakking

| | |
|--------------------------------|--|
| Pakket met gerecycleerd karton | Ja |
| Verpakkingen zonder kunststof | Nee |
| SCIP-nummer | 2c365b3a-5b0a-48fd-acc7-751c89a723a2 |
| RoHS-richtlijn van de EU | Conform door vrijstelling |
| REACH-verordening | Referentie bevat zorgwekkende stoffen (SVHC) boven drempelwaarde |

Use Longer

Levensduurverlenging

| | |
|------------------|-----|
| Reparatie | Nee |
| Updateerbaarheid | Ja |

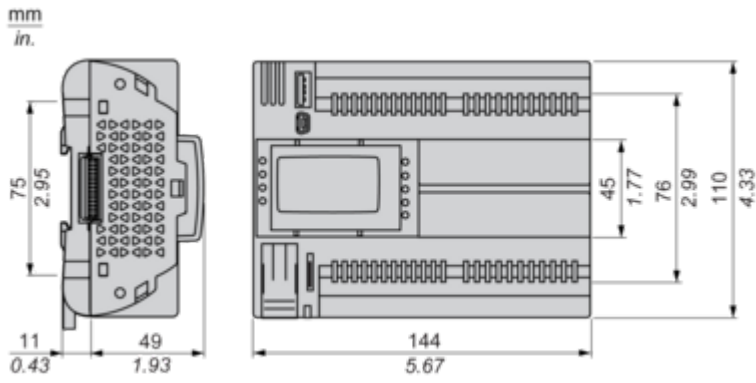
Use Again

Herverpakken en herfabriceren

| | |
|--|---|
| Percentage mogelijke recycleerbaarheid | 0 |
| Circulair Profiel | Informatie over einde levensduur |
| Venwijderbare batterij | Ja |
| Terugname | Ja |
| WEEE-label |  Het product moet op markten van de Europese Unie worden afgevoerd volgens specifieke afvalinzamelingsregels en mag nooit in een gewone vuilnisbak terechtkomen. |

Dimensions Drawings

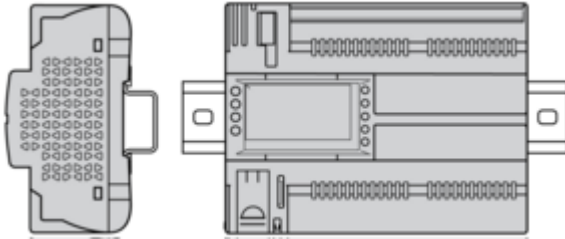
Dimensions



Mounting and Clearance

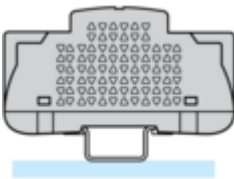
Mounting Positions

Correct Mounting Position

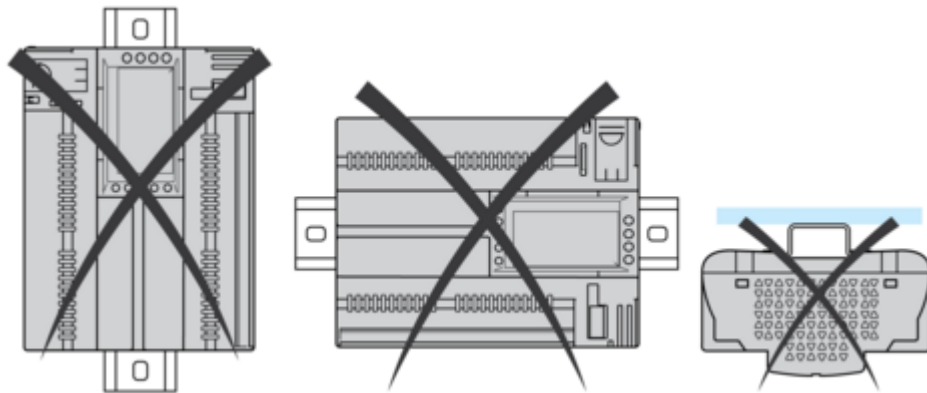


Acceptable Mounting Position

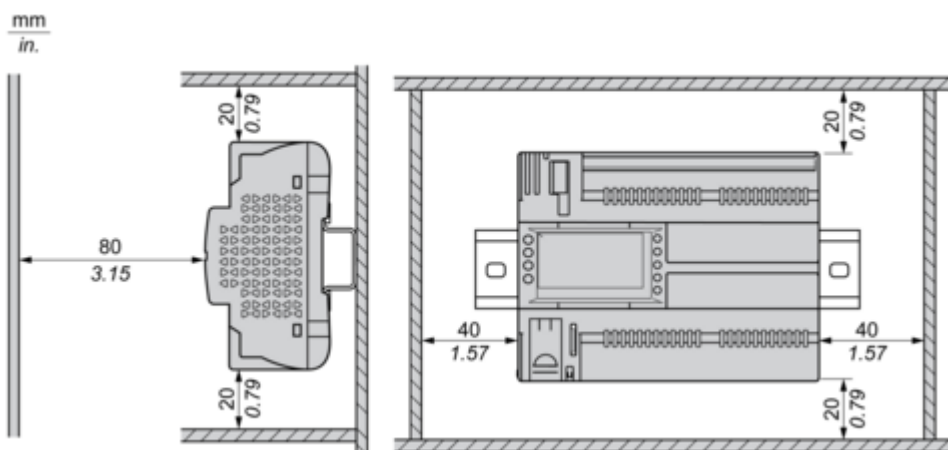
Controller can be mounted horizontally upward with a temperature derating (maximum ambient temperature: 60 °C (140 °F)).



Incorrect Mounting Position

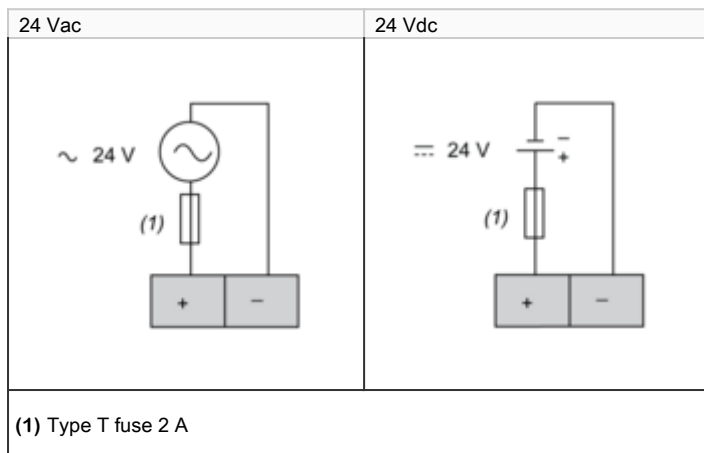


Clearance

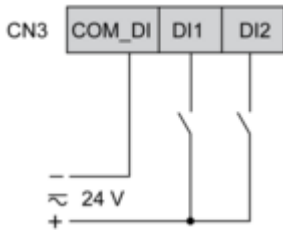


Connections and Schema

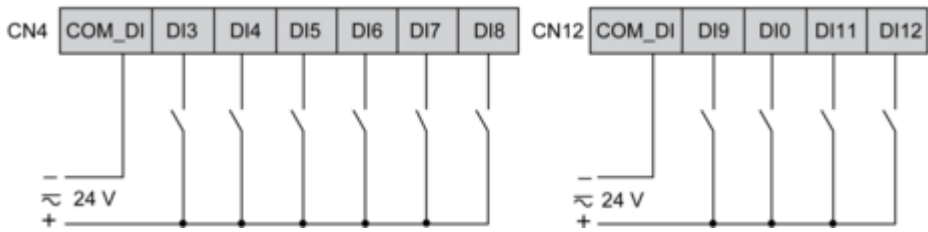
Power Supply



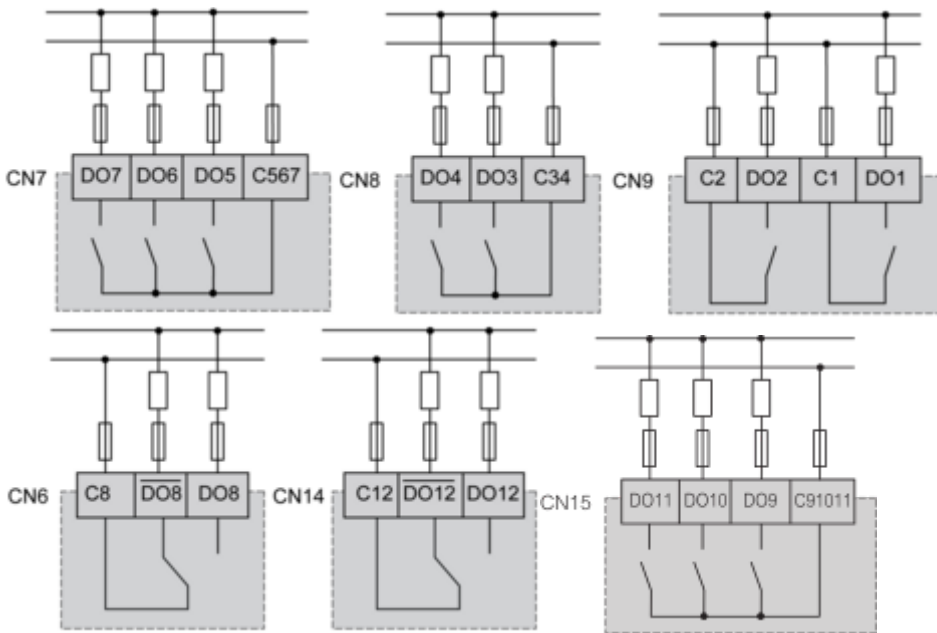
CN3 Fast Digital Inputs



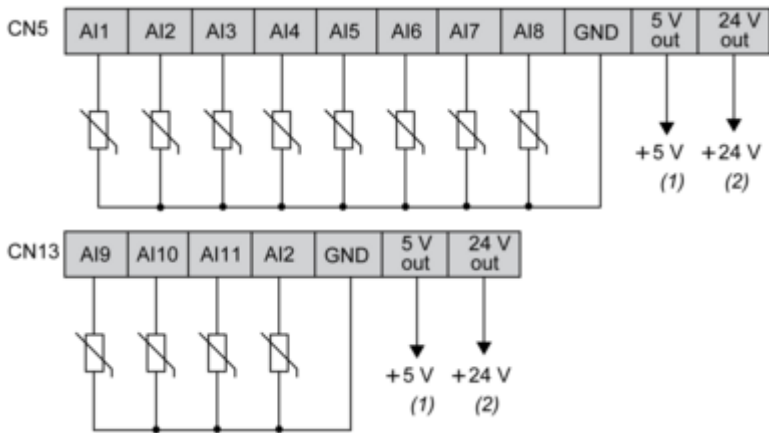
CN4, CN12 Digital Inputs



CN7, CN8, CN9, CN6, CN14, CN15 High Voltage Relay SPST Digital Output



CN5, CN13 Analog Inputs



- (1) (CN5 + CN13) Max. current : 50 mA.
- (2) (CN5 + CN13) Max. current : 150 mA.

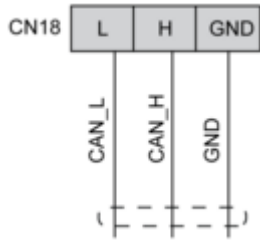
CN2, CN11 Analog Outputs



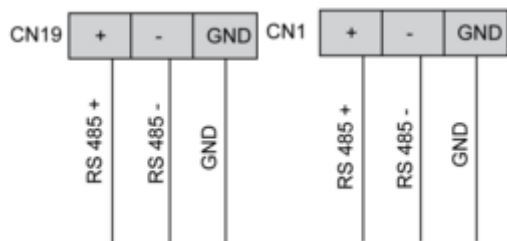
AO3, AO4 can be used also as PWM generator, up to 2kHz.



CN18 CAN Expansion Bus Port



CN19, CN1 CAN Expansion Bus Port



Technical Illustration

Dimensions

