

36 060 809



- Abdeckplatte 80 x 80 mm
Passt zu VAIA

Passt zu VAIA

| | | |
|--|---------------------------------|---------------|
| | Champagne (22kt Gold) | 36 060 809-47 |
| | Chrom | 36 060 809-00 |
| | Platin gebürstet | 36 060 809-06 |
| | Platin | 36 060 809-08 |
| | Dark Chrome | 36 060 809-19 |
| | Light Gold gebürstet | 36 060 809-27 |
| | Messing gebürstet (23kt Gold) | 36 060 809-28 |
| | Bronze gebürstet | 36 060 809-42 |
| | Champagne gebürstet (22kt Gold) | 36 060 809-46 |
| | Dark Platinum gebürstet | 36 060 809-99 |

Benötigtes Zubehör



- UP-Wand-Einhandbatterie -** 35 860 970 90
- Max. Einbautiefe 95 mm
 - Min. Einbautiefe 80 mm



VAIA UP-Einhandbatterie mit Abdeckplatte - Champagne (22kt Gold)

VAIA

36 060 809

Codes & Standards

DIN 4109

ISO 3822

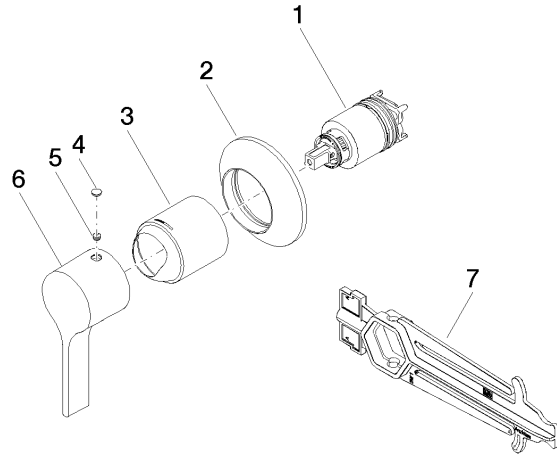
Ü-Zeichen

Zertifikate

LGA_29

36 060 809

Produktversion von 4/1/2024





VAIA UP-Einhandbatterie mit Abdeckplatte - Champagne (22kt Gold)

VAIA

36 060 809

Ersatzteilstückliste

Produktversion von 4/1/2024

| Nr. | Artikelnummer | Benennung | Verbaumenge | Lieferzeit |
|-----|--------------------|-------------------------------------------------|-------------|------------|
| | 90 15 05 064 01 90 | Kartusche mit Adapterplatte Ø 35 mm x 58,6 mm - | 7 | 2 |