

Wilo-DrainLift SANI CUT-L



pt Manual de Instalação e funcionamento



DrainLift SANI CUT-L
<https://qr.wilo.com/498>

Índice

1	Considerações Gerais	4
1.1	Sobre este manual	4
1.2	Direitos de autor.....	4
1.3	Sujeito a alterações.....	4
1.4	Exclusão de garantia e de responsabilidade.....	4
2	Segurança	4
2.1	Sinais, instruções e marcações de texto de segurança	4
2.2	Qualificações do pessoal.....	6
2.3	Equipamento de proteção para o pessoal	6
2.4	Bomba com triturador	7
2.5	Trabalho elétrico	7
2.6	Dispositivos de monitorização	7
2.7	Bombagem de fluidos perigosos para a saúde.....	8
2.8	Atmosfera explosiva no tanque coletor.....	8
2.9	Transporte.....	8
2.10	Instalação/desmontagem	8
2.11	Durante o funcionamento	9
2.12	Limpeza e desinfecção	9
2.13	Tarefas de manutenção	9
2.14	Responsabilidades do operador	10
3	Aplicação/utilização	10
3.1	Utilização prevista	10
3.2	Uso inadequado	10
4	Descrição de produto	11
4.1	Construção.....	11
4.2	Materiais	11
4.3	Dispositivos de monitorização	11
4.4	Princípio de funcionamento	11
4.5	Operação com conversor de frequência.....	12
4.6	Código do modelo.....	12
4.7	Especificações técnicas	12
4.8	Data de fabrico	13
4.9	Equipamento fornecido	13
4.10	Acessórios	13
5	Transporte e armazenamento	13
5.1	Entrega	13
5.2	Transporte.....	13
5.3	Armazenamento.....	14
6	Instalação e ligação elétrica	14
6.1	Qualificações do pessoal.....	14
6.2	Tipos de instalação	14
6.3	Responsabilidades do operador	14
6.4	Instalação	15
6.5	Ligação elétrica	21
7	Arranque	23
7.1	Qualificações do pessoal.....	23
7.2	Responsabilidades do operador	23
7.3	Operação	23
7.4	Teste de funcionamento.....	23
7.5	Tempo de abrandamento	24
8	Operação	24
8.1	Limites de utilização	25
8.2	Durante o funcionamento.....	25
8.3	Funcionamento de emergência	25
9	Paragem/desmontagem	26
9.1	Qualificações do pessoal.....	26
9.2	Responsabilidades do operador	26
9.3	Paragem.....	26
9.4	Remoção.....	27
9.5	Limpar e desinfetar	28
10	Conservação	28
10.1	Revisão geral.....	29
11	Peças de substituição	29
12	Eliminação	29
12.1	Equipamento de proteção pessoal	29
12.2	Óleos e lubrificantes	29
12.3	Informações sobre a recolha de produtos elétricos e eletrónicos usados	29

1 Considerações Gerais

1.1 Sobre este manual

Este manual é parte integrante do produto. O cumprimento destas instruções é essencial para a sua utilização apropriada e manuseamento correto:

- Antes de qualquer atividade, leia atentamente as instruções
- Guardar sempre o manual num local acessível
- Respeitar todas as indicações do produto
- Respeitar toda a sinalética do produto

A língua do manual de funcionamento original é o inglês. Todas as outras línguas deste manual são uma tradução do manual de funcionamento original.

1.2 Direitos de autor

WILO SE © 2023

É proibida a reprodução, distribuição e utilização deste documento e a comunicação dos seus conteúdos a terceiros sem consentimento expresso. A infração implica a obrigação de indemnizar. Todos os direitos reservados.

1.3 Sujeito a alterações

Wilo reserva-se o direito de alterar os dados apresentados sem aviso prévio e não se responsabiliza por quaisquer imprecisões técnicas e/ou omissões. As ilustrações diferem do original e destinam-se a servir de amostra de representação do dispositivo.

1.4 Exclusão de garantia e de responsabilidade

Wilo não assume qualquer garantia ou responsabilidade nos seguintes casos:

- Configuração inadequada devido a instruções insuficientes ou incorretas por parte do operador ou do cliente
- Incumprimento das presentes instruções
- Uso inadequado do produto
- Armazenamento ou transporte incorretos
- Instalação ou desmontagem incorretas
- Manutenção insuficiente
- Reparações não autorizadas
- Área de instalação inadequada
- Influências químicas, elétricas ou eletroquímicas
- Desgaste dos componentes do produto

2 Segurança

Este capítulo contém informações de segurança para as fases individuais da vida útil da bomba. Se estas informações forem ignoradas, poderão verificar-se as seguintes consequências:

- Perigo para as pessoas
- Perigo para o ambiente
- Danos materiais
- Perda do direito à indemnização em caso de danos

2.1 Sinais, instruções e marcações de texto de segurança

Neste manual de instalação e funcionamento, as instruções de segurança são apresentadas da seguinte forma:

- Perigo para as pessoas: Palavra-sinal sombreada a cinzento e **precedida de um símbolo de segurança**.
- Danos materiais: Palavra-sinal **sem símbolo de segurança**.

Advertências

- **PERIGO!**

O incumprimento das instruções provoca a morte ou danos físicos graves!

- **ATENÇÃO!**

O incumprimento das instruções provoca danos físicos (graves)!

- **CUIDADO!**
O incumprimento das instruções provoca danos materiais ou até a perda total dos mesmos.
- **AVISO!**
Informações úteis para o manuseamento do produto.

Marcações de texto

- ✓ Condição prévia
- 1. Passo/lista de trabalho
 - ⇒ Aviso/instruções
 - ▶ Resultado

Referências cruzadas

A designação da secção ou tabela é apresentada entre aspas [« »].
O número da página é indicado entre parênteses retos [].

Vista geral dos símbolos de segurança utilizados



Risco de ferimentos fatais devido a choques elétricos



Risco de ferimentos fatais devido a explosões



Perigo devido a infeções bacterianas



Atenção – risco devido a superfícies quentes



Usar capacete.



Usar calçado de segurança.



Usar luvas de segurança.



Usar máscara respiratória.



Usar óculos de proteção.



Tenha em atenção as instruções.



Informações úteis

2.2 Qualificações do pessoal

- O pessoal é informado acerca dos regulamentos locais de prevenção de acidentes.
- O pessoal leu e compreendeu as instruções de funcionamento.
- Os trabalhos elétricos devem ser realizados por um eletricista qualificado.
Um eletricista qualificado é uma pessoa com formação técnica, conhecimentos e experiência adequados que pode identificar e prevenir perigos elétricos.
- A instalação e a desmontagem devem ser realizadas por um perito qualificado no domínio das instalações sanitárias, incluindo a fixação da proteção contra a flutuabilidade e a ligação da tubagem de plástico.
- A manutenção deve ser realizada por um perito qualificado no domínio das instalações sanitárias e com conhecimentos sobre estações elevatórias, de acordo com a norma EN 12056, e os perigos das águas residuais.

Não é permitida a utilização do produto por:

- Menores de 16 anos (incl. crianças)
- Pessoas com capacidades físicas, sensoriais ou mentais reduzidas

Um perito deve supervisionar pessoas com idade inferior a 21 anos.

2.3 Equipamento de proteção para o pessoal

O equipamento de proteção especificado é o requisito mínimo. Respeite os requisitos das regulações de fábrica.

Equipamento de proteção: transporte, instalação, remoção e manutenção

- Calçado de segurança: Tipo de proteção S1 (uvex 1 sport S1)
- Luvas de proteção (EN 388): 4X42C (uvex C500 wet)
- Capacete de segurança (EN 397): em conformidade com a norma, proteção contra deformação lateral (Caso sejam usados meios de elevação)

Equipamento de proteção: trabalhos de limpeza

- Luvas de segurança (EN ISO 374-1): 4X42C + Tipo A (uvex protector chemical NK2725B)
- Óculos de proteção (EN 166): (uvex skyguard NT)
 - Marcação da armação: W 166 34 F CE
 - Marcação da lente: 0-0.0* W1 FKN CE

* O nível de proteção conforme a norma EN 170 não é relevante para estes trabalhos.
- Máscara respiratória (EN 149): Meia máscara facial 3M série 6000 com filtro 6055 A2

Recomendações de artigos

Os artigos de marca mencionados são sugestões não vinculativas. É possível utilizar produtos semelhantes de outras marcas. Para tal, o único pré-requisito é o cumprimento das normas mencionadas.

WILO SE não assume qualquer responsabilidade pelos artigos mencionados no que respeita à sua conformidade com as normas relevantes.

2.4 Bomba com triturador

A bomba está equipada com um triturador na conduta de aspiração. O triturador tem lâminas rotativas e fixas. As duas lâminas são acessíveis pelo exterior.



ATENÇÃO

Risco de ferimentos por corte no triturador!

As lâminas são afiadas. Existe um elevado risco de lesões de corte!

- Nunca toque no triturador!
- Transportar sempre o produto pela correia de fixação!
- Usar sempre luvas de proteção (4X42C (uvex C500 wet)) ao utilizar o produto!

2.5 Trabalho elétrico

- Quaisquer trabalhos elétricos devem ser realizados por um eletricista qualificado.
- Garantir que o produto está desligado da ligação de rede. Proteger o produto contra uma reativação não autorizada.
- A ligação de rede está em conformidade com os regulamentos locais.
- A ligação de rede está em conformidade com as especificações da entidade local de abastecimento de energia.
- O pessoal é informado acerca das ligações elétricas.
- O pessoal é informado acerca das opções de paragem do dispositivo.
- Cumprir as especificações técnicas da placa de identificação e do manual de instalação e funcionamento.
- Ligar o produto à terra.
- Instalar o aparelho de distribuição de modo a que esteja protegido contra inundações.
- Substituir os cabos danificados. Neste caso, contactar o serviço de assistência.

2.6 Dispositivos de monitorização

Fornecer os seguintes dispositivos de monitorização no local:

Interruptor de proteção de cabos

- O tipo e as características de comutação dos interruptores de proteção de cabos devem estar em conformidade com a corrente nominal do produto ligado.
- Cumprir os regulamentos locais.

Disjuntor FI (RCD)

- Instalar um disjuntor FI (RCD) de acordo com os regulamentos da entidade local de abastecimento de energia.
- Se as pessoas podem entrar em contacto com o dispositivo e fluidos condutores, instale um disjuntor FI (RCD).

2.7 Bombagem de fluidos perigosos para a saúde

Existe o perigo de infeção bacteriana se entrar em contacto com o fluido dentro da estação elevatória.

- Utilizar equipamento de proteção.
- Limpar e desinfetar o tanque durante a remoção.
- Informar todos os presentes acerca do fluido bombeado e do perigo inerente.

2.8 Atmosfera explosiva no tanque coletor

As águas residuais com excrementos podem provocar a acumulação de gás no tanque. Estas acumulações de gás podem infiltrar-se na área de operação devido a trabalhos de instalação ou manutenção inadequados. Poderá formar-se uma atmosfera explosiva. Esta atmosfera pode inflamar e provocar uma explosão. De forma a prevenir a formação de uma atmosfera explosiva, respeitar os seguintes pontos:

- Utilizar apenas tanques não danificados (sem fissuras, fugas, material poroso). Desligar as estações elevatórias com danos nos tanques imediatamente.
- Garantir que todas as ligações à entrada, ao tubo de pressão e à ventilação estão totalmente vedadas e que são realizadas de acordo com os regulamentos locais.
- Encaminhar o tubo de ventilação através do teto do edifício. Para calcular o comprimento correto do tubo sobre o teto, consulte os regulamentos locais.
- Se for necessário abrir o tanque (por exemplo, durante os trabalhos de manutenção), garantir que a área de operação se encontra bem ventilada.

2.9 Transporte

- Respeitar no local os regulamentos e as leis locais relativos à prevenção de acidentes e à segurança no trabalho.
- Transportar o produto pela correia de fixação no tanque.
- O produto deverá ser transportado por duas pessoas.

Requisitos para a embalagem

- Resistente a choques
- Resistente à humidade
- Fixação adequada e segura
- Proteção contra sujidade, pó e óleo

2.10 Instalação/desmontagem

- Respeitar no local os regulamentos e as leis locais relativos à prevenção de acidentes e à segurança no trabalho.
- Garantir que o produto está desligado da ligação de rede. Proteger o produto contra uma reativação não autorizada.

- No momento da desmontagem, fechar a entrada e o tubo de pressão.
- Ventilar espaços fechados.
- É proibido trabalhar em espaços fechados sem acompanhamento. Deverá estar presente uma segunda pessoa.
- Os gases tóxicos ou asfixiantes podem acumular-se em espaços ou edifícios fechados. Usar equipamento de proteção (por exemplo, o detetor de gases) de acordo com as regulações de fábrica.
- Limpar o produto cuidadosamente.
Risco de incêndio! Pode produzir-se uma carga estática ao limpar peças de plástico. Utilizar apenas vestuário antiestático. Não utilizar produtos de limpeza altamente inflamáveis.

2.11 Durante o funcionamento

- Abrir todas as válvulas de corte da entrada e do tubo de pressão.
- O fluxo de entrada máximo deve ser inferior ao fluxo de saída máximo do equipamento.
- Não abrir a abertura de inspeção.
- Garantir que a área de operação se encontra bem ventilada.

CUIDADO

Evitar a sobrepressão no tanque coletor!

Se se verificar uma sobrepressão no tanque, este poderá rebentar. De forma a prevenir uma sobrepressão, respeitar os seguintes pontos:

- A altura máx. da entrada mais baixa é de 5 m (16,5 ft)!
- O fluxo de entrada máx. deve ser inferior ao caudal máx. no ponto de funcionamento!
- Pressão máx. no tubo de pressão: 6 bar (87 psi)
- Temperatura dos líquidos: 3... 40 °C (37... 104 °F), máx. 65 °C (149 °F) durante 5 min.
- Temperatura ambiente: 3... 40 °C (37... 104 °F)

2.12 Limpeza e desinfeção

- Se utilizar um desinfetante, use equipamento de proteção de acordo com as instruções do fabricante.
- Instruir todas as pessoas envolvidas sobre o desinfetante e a sua utilização correta.

2.13 Tarefas de manutenção

- Qualquer trabalho de manutenção deve ser realizado por um perito (qualificado) no domínio das estações elevatórias e com conhecimentos sobre instalações sanitárias.
- Garantir que o produto está desligado da ligação de rede. Proteger o produto contra uma reativação não autorizada.
- Limpar o produto cuidadosamente.
Risco de incêndio! Pode produzir-se uma carga estática ao limpar peças de plástico. Utilizar apenas vestuário antiestático. Não utilizar produtos de limpeza altamente inflamáveis.
- No momento da desmontagem, fechar a entrada e o tubo de pressão.

2.14 Responsabilidades do operador

- Utilizar apenas peças originais do fabricante. A utilização de peças que não sejam peças originais isenta o fabricante de qualquer responsabilidade.
- Limpar e remover imediatamente os líquidos derramados (fluido, fluido de funcionamento). Eliminar os líquidos de acordo com os regulamentos locais.
- Disponibilizar o manual de instalação e funcionamento numa língua que o pessoal possa ler e compreender.
- Garantir que o pessoal tem as qualificações necessárias para o trabalho em específico.
- Disponibilizar equipamento de proteção. Assegurar que o pessoal utiliza equipamento de proteção.
- Garantir que os sinais de segurança e de informação anexos estão sempre perfeitamente legíveis.
- Instruir o pessoal sobre o funcionamento do equipamento.
- Marcar e bloquear a área de trabalho.

3 Aplicação/utilização

3.1 Utilização prevista

Bombagem de água residual com excrementos:

- Nos casos em que a água residual não pode ser descarregada diretamente para a canalização através de uma inclinação descendente natural
- Para drenagem à prova de refluxo nos casos em que o ponto de descarga está abaixo do nível de refluxo

INDICAÇÃO! Instalar filtro de gorduras a montante da unidade elevatória aquando da bombagem de águas residuais gordurosas!

3.2 Uso inadequado



PERIGO

Perigo de explosão devido à bombagem de fluidos explosivos!

A estação elevatória não se destina à bombagem deste tipo de fluidos. Existe o risco de ferimentos fatais devido a explosões!

- A bombagem de fluidos altamente inflamáveis e explosivos (gasolina, querosene, etc.) é estritamente proibida.
- Não bombear estes fluidos!

Não utilizar a estação elevatória para os seguintes fluidos:

- As águas residuais de pontos de descarga mais elevados que o nível de refluxo que podem ser descarregadas diretamente para a canalização através de uma inclinação descendente natural
- Detritos, cinzas, lixo, vidro, areia, gesso, cimento, calcário, argamassa, materiais fibrosos, têxteis, guardanapos de papel, toalhetes húmidos (por exemplo, panos de velo, toalhetes de papel higiénico húmido), fraldas, cartão, papel grosso, resinas sintéticas, alcatrão, resíduos de cozinha, gordura, óleo
- Resíduos de matadouros, eliminação de animais abatidos e resíduos animais (excrementos líquidos, etc.)
- Fluidos tóxicos, agressivos e corrosivos, tais como metais pesados, biocidas, pesticidas, ácidos, bases, sais, água de piscinas olímpicas
- Produtos de limpeza, desinfetantes e detergentes para a lavagem de loiça ou roupa em quantidades excessivas com um grau de formação de espuma desproporcionadamente elevado
- Água potável

A utilização prevista implica o cumprimento deste manual de funcionamento. Qualquer outra utilização é considerada não conforme com a utilização prevista.

4 Descrição de produto

4.1 Construção

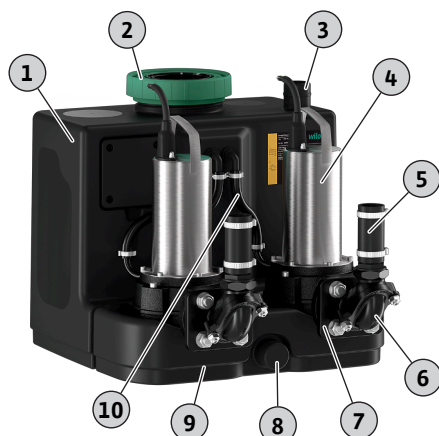


Fig. 1: Vista geral

Estação elevatória de bomba dupla compacta, em estado pronto para conexão e totalmente submersível com sistema hidráulico triturador para bombagem de água residual com excrementos.

1	Tanque coletor
2	Abertura de inspeção do tanque coletor
3	Ligaçãõ de ventilaçãõ do tanque coletor
4	Motor
5	Tubo flexível
6	Dispositivo de afluxo
7	Bocal de pressãõ
8	Ligaçãõ de descarga
9	Correia de fixaçãõ
10	Mangueira de ventilaçãõ externa para a bomba

Tanque coletor à prova de gás e água com fundo inclinado em ângulo e abertura de inspeção com tampa transparente.

Entradas livremente selecionáveis dentro das áreas marcadas.

Medição do nível de enchimento efetuada com um sinal de saída analógica de 4 ... 20 mA.

Bocal de pressão com dispositivo de afluxo montado.

Motor com refrigeração superficial e monitorização térmica do motor.

Aparelho de distribuição pré-instalado para funcionamento automático:

Wilo-Control MS-L

- Sinal coletivo de avaria com contacto sem voltagem
- Alarme integrado e independente da rede
- Tempo de abrandamento ajustável
- Cabo de ligação de 1,5 m com ficha

4.2 Materiais

- Corpo do motor: 1.4404 (AISI 316L)
- Sistema hidráulico: EN-GJL-250 (ASTM A48 Class 35/40B)
- Impulsor: EN-GJL-250 (ASTM A48 Class 35/40B)
- Triturador: 1.4528/59 HRC (AISI 440B+Co)
- Tanque: PE
- Dispositivo de afluxo: EN-GJL-250 (ASTM A48 Class 35/40B)

4.3 Dispositivos de monitorização

Monitorização da bobinagem do motor

O motor está equipado com a monitorização térmica do motor com sensor bimetálico:

- Motor de corrente alternada monofásico: A monitorização do motor é automática. O motor é desligado se entrar em sobreaquecimento. Após o devido arrefecimento, o motor é ligado automaticamente.
- Motor de corrente alternada trifásica: A monitorização do motor é exibida e reposta através do aparelho de distribuição ligado.

Alarme de nível alto com sinal coletivo de avaria

Quando é atingido o nível de inundaçãõ, é emitido um sinalizador de alarme sonoro e visual e a ativaçãõ da bomba é automaticamente iniciada. Além disso, é também ativado o contacto de sinal coletivo de avaria. É possível acionar um alarme externo (buzina de aviso, mensagem através da ligaçãõ SmartHome) através do contacto sem voltagem.

Se a água cair abaixo do nível de inundaçãõ, a bomba é desativada assim que o tempo de abrandamento terminar. O sinalizador de alarme é confirmado automaticamente.

4.4 Princípio de funcionamento

A água residual é direcionada para o tanque coletor através do tubo de entrada. Quando o nível da água atinge o nível de ativaçãõ, a bomba é ligada. A água residual recolhida é bombeada para o tubo de pressãõ ligado. Quando é atingido o nível de desativaçãõ, a bomba é desativada após o tempo de abrandamento definido. Sempre que a bomba é desligada, ocorre a alternância das bombas.

Quando é atingido o nível de inundaçãõ, ambas as bombas são desligadas (ligaçãõ forçada). A luz LED ou o ecrã relativos ao nível de inundaçãõ apresentam um sinalizador de alarme.

Adicionalmente, o besouro interno também pode emitir um sinalizador de alarme sonoro. Além disso, é também ativada a saída do sinal coletivo de avaria (SSM).

4.5 Operação com conversor de frequência

A operação com conversor de frequência não é permitida.

4.6 Código do modelo

Exemplo:	DrainLift SANI CUT-L.20T/1
DrainLift	Família de produtos
SANI CUT	Estação elevatória para água residual com triturador
L	Tamanho
20	Altura manométrica máxima
T	Ligação de rede: <ul style="list-style-type: none"> • M = 1~ • T = 3~
1	Versão para motor e aparelho de distribuição: <ul style="list-style-type: none"> • 1 = modo de funcionamento: S3, aparelho de distribuição: Control MS-L

4.7 Especificações técnicas

Campo de aplicação aprovado	
Pressão máx. no tubo de pressão	6 bar (87 psi)
Altura manométrica máxima	Ver a placa de identificação
Caudal máximo	Ver a placa de identificação
Altura máx. da entrada mais baixa	5 m (16,5 ft)
Temperatura dos líquidos	3... 40 °C (37... 104 °F), máx. 65 °C (149 °F) durante 5 min.
Temperatura ambiente	3... 40 °C (37... 104 °F)
Dados do motor	
Ligação de rede	<ul style="list-style-type: none"> • SANI CUT-L...M/...: 1~230 V, 50 Hz • SANI CUT-L...T/...: 3~400 V, 50 Hz
Consumo de potência [P ₁]	Ver a placa de identificação
Potência nominal [P ₂]	Ver a placa de identificação
Corrente nominal [I _N]	Ver a placa de identificação
Velocidade [n]	Ver a placa de identificação
Tipo de arranque	Direta
Modo de funcionamento (baseado numa única bomba)	<ul style="list-style-type: none"> • S3 10% <ul style="list-style-type: none"> – Duração do ciclo: 10 min – Período de ativação: 1 min – Período de inatividade: 9 min
Tipo de proteção	IP68 (2 mWG/7 d)
Comprimento do cabo até à ficha	1,5 m (5 ft)
Comprimento do cabo até ao aparelho de distribuição	4 m (13 ft)
Ficha	<ul style="list-style-type: none"> • Corrente monofásica: <ul style="list-style-type: none"> – DrainLift SANI CUT-L.20M...: CEE 7/7 (Schuko) – DrainLift SANI CUT-L.27M...: CEE 7/7 (Schuko) – DrainLift SANI CUT-L.30M...: CEE 32A, 1P+N+PE, 6 h • Corrente trifásica: <ul style="list-style-type: none"> – DrainLift SANI CUT-L...T...: CEE 16A, 3P+N+PE, 6 h, campo de rotação no sentido dos ponteiros do relógio
Ligações	
Bocal de pressão	DN 32
Ligação de entrada	DN 100/150 (110/160 mm)

Ligação de ventilação do tanque coletor	DN 40 (50 mm)
Ligação de descarga	DN 40 (50 mm)
Dimensões e pesos	
Volume do tanque	64 l (16 US.liq.gal.)
Volume útil máx. no tanque de acordo com altura de entrada*	29 l/7 US.liq.gal. (180 mm*)/39 l/10 US.liq.gal. (250 mm*)/48 l/12 US.liq.gal. (315 mm*)
Dimensão diagonal	782/802 mm (31/31,5 pol.)
Peso	62,5 ... 104,5 kg (138 ... 230 lb)
Nível de ruído	70 dB(A)

O equipamento não foi concebido para um funcionamento contínuo! O caudal máx. aplica-se ao funcionamento intermitente S3!

- 4.8 Data de fabrico**
- A data de fabrico é indicada de acordo com a norma ISO 8601: YYYYWww
- YYYY = ano
 - W = abreviatura de semana
 - ww = semana de calendário
- 4.9 Equipamento fornecido**
- Estação elevatória totalmente submersível com triturador, aparelho de distribuição e cabo de ligação com ficha
 - Ligação do tubo DN 32 (diâmetro exterior de 40 mm)
 - Bocal duplo HT DN 40 (50 mm) para ligação de ventilação
 - Bocal duplo HT DN 40 (50 mm) para ligação de descarga
 - Conjunto de entrada com cortador circular 124 mm (5 pol.) e vedante DN 100 (110 mm)
 - Conjunto de fixação ao solo
 - Manta de isolamento acústico
 - Bateria recarregável 9 V
 - Manual de instalação e funcionamento
- 4.10 Acessórios**
- Lado da pressão**
- Válvula de corte 1 1/4 em bronze vermelho
 - Válvula de corte 1 1/2 em bronze vermelho
 - Peça de suporte DN 32 para unir os dois bocais de pressão
 - Peça de suporte DN 40 para unir os dois bocais de pressão
- Lado da entrada**
- Válvulas de corte DN 100/DN 150 em plástico com as pontas dos tubos fixas
 - Vedantes de entrada DN 32/DN 40/DN 100/DN 150
 - Vedantes de entrada DN 32/DN 40/DN 100/DN 150 (vedante e cortador)
- Considerações Gerais**
- Bomba manual de membrana com ligação R 1 1/2 (sem mangueira)
 - Torneira de três vias para a comutação para a aspiração manual
 - Buzina de aviso 230 V, 50 Hz
 - Luz de aviso 230 V, 50 Hz
 - Luz de indicação 230 V, 50 Hz
 - DrainAlarm – Dispositivo de comutação de alarme independente da rede com sinalizador de alarme ótico e acústico e uma ligação para um interruptor de boia
 - DrainAlarm FIRST – Dispositivo de comutação de alarme com sinalizador de alarme ótico e acústico e uma ligação para um interruptor de boia
- 5 Transporte e armazenamento**
- 5.1 Entrega**
- Verificar o envio imediatamente quanto a defeitos (danos, integridade ...).
 - Anotar todos os defeitos na documentação de carga.
 - Informar o fabricante acerca dos defeitos do envio no dia da sua receção.
 - Os defeitos notificados posteriormente já não podem ser aceites.
- 5.2 Transporte**
- Remover apenas a embalagem exterior no local de uso para garantir que a estação elevatória não é danificada durante o transporte. Utilizar sacos de plástico resistentes a rasgões com dimensões adequadas para embalar as estações elevatórias usadas e transportá-las sem que ocorram fugas.

5.3 Armazenamento



PERIGO

Perigo devido a infeções bacterianas!

A estação elevatória coleta e bombeia águas residuais. Podem formar-se bactérias e germes perigosos no tanque!

- Após a remoção, desinfetar a estação elevatória. Principalmente no interior do tanque!
- Respeitar as regulações de fábrica!

CUIDADO

Perda total devido à entrada de água no cabo de ligação!

No caso de entrada de água no cabo, o cabo de ligação e o motor ficarão destruídos.

- Nunca submergir a ponta do cabo em fluidos.
- Fechar bem a ponta do cabo para o seu armazenamento.

As estações elevatórias novas podem ser armazenadas durante um ano. Para períodos de armazenamento mais prolongados, contactar o serviço de assistência.

Aquando do armazenamento da bomba, respeitar os seguintes pontos:

- Colocar a estação elevatória de forma segura numa superfície firme e proteger o mesmo contra deslizos e quedas.
- Temperatura de armazenamento permitida: -15... 60 °C (5... 140 °F), humidade máx.: 90 %, sem condensação.
Aconselhamos o armazenamento num local protegido contra a formação de gelo.
Temperatura de armazenamento: 5... 25 °C (41... 77 °F), humidade relativa: 40... 50 %.
- Drenar completamente o tanque coletor.
- Enrolar os cabos de ligação e, de seguida, fixar os mesmos ao motor.
- Vedar de forma hermética as pontas abertas dos cabos de ligação e das fichas.
- Armazenar o aparelho de distribuição de acordo com as instruções.
- Vedar bem todas as ligações abertas.
- Não armazenar a estação elevatória em espaços onde decorram trabalhos de soldadura. Os gases ou radiações resultantes de tais trabalhos podem corroer as peças de plástico e de elastómero.
- Proteger a estação elevatória contra a luz solar direta e o calor. O calor extremo pode danificar as peças de plástico.
- As peças de elastómero estão naturalmente mais propensas a apresentar sinais de desgaste. Contactar o serviço de assistência, se for necessário armazenar o equipamento durante mais de 6 meses.

6 Instalação e ligação elétrica

6.1 Qualificações do pessoal

- Os trabalhos elétricos devem ser realizados por um electricista qualificado. Um electricista qualificado é uma pessoa com formação técnica, conhecimentos e experiência adequados que pode identificar e prevenir perigos elétricos.
- A instalação e a desmontagem devem ser realizadas por um perito qualificado no domínio das instalações sanitárias, incluindo a fixação da proteção contra a flutuabilidade e a ligação da tubagem de plástico.

6.2 Tipos de instalação

- Instalação sobre o solo em edifícios
- Instalação enterrada em depósitos no exterior de edifícios

6.3 Responsabilidades do operador

- Cumprir os regulamentos locais de prevenção de acidentes e de segurança aplicáveis.
- Cumprir os regulamentos para trabalhar sob cargas suspensas aquando da utilização de meios de elevação.
- Disponibilizar equipamento de proteção. Garantir que o pessoal utiliza o equipamento de proteção.
- Cumprir os regulamentos locais relativos às instalações de águas residuais aquando da operação de sistemas de águas residuais.

- Os componentes estruturais e as fundações devem ter estabilidade suficiente para permitir que o dispositivo seja fixado de forma segura e funcional. O operador é responsável pelo fornecimento e adequação do componente estrutural/fundação.
- Garantir acesso livre à área de instalação.
- Realizar os trabalhos de instalação de acordo com os regulamentos locais aplicáveis.
- Verificar se a documentação de planeamento (planos de instalação, área de instalação, condições de entrada) está completa e correta.
- Colocar e preparar os tubos de acordo com a documentação de planeamento.
- A ligação de rede deve ser instalada de modo a que esteja protegida contra inundações.

6.4 Instalação



ATENÇÃO



As lesões nas mãos e pés devido à falta de equipamento de proteção!

Perigo de ferimentos (graves) durante o trabalho. Utilizar o equipamento de proteção seguinte:

- Luvas de segurança
- Calçado de segurança



CUIDADO

Danos materiais devido ao transporte incorreto!

Não é possível transportar e posicionar a estação elevatória sem o auxílio de outra pessoa. Existe o risco de danificar a estação elevatória! A estação elevatória deverá ser sempre transportada e alinhada na área de instalação por duas pessoas.

Instalação em edifícios

- Garantir que a área de operação se encontra bem ventilada.
- Garantir a existência de um espaço livre com um mínimo de 60 cm (2 ft) em redor do equipamento.
- Em caso de acidente: Fornecer o fosso da bomba na área de operação, dimensões mín.: 500x500x500 mm (20x20x20 pol.). Escolher a bomba em conformidade. Garantir que a drenagem manual é viável.
- Todos os cabos de ligação devem ser colocados corretamente. Os cabos de ligação não devem constituir qualquer risco (por exemplo, risco de tropeçar ou de provocar danos durante a operação). Verificar se a secção transversal do cabo e o comprimento do cabo são adequados para o tipo de instalação selecionado.
- O aparelho de distribuição não está protegido contra inundações. Instalar o aparelho de distribuição a uma altura adequada.

Instalação no poço



PERIGO

Risco de ferimentos nos trabalhos efetuados sem acompanhamento!

A realização de trabalhos em câmaras e espaços estreitos, bem como em áreas onde existe o risco de quedas, pode ser perigosa. Não realizar estes trabalhos sem acompanhamento!

- Realizar estes trabalhos apenas na presença de uma segunda pessoa!



ATENÇÃO

Podem ocorrer lesões na cabeça devido à falta de equipamento de proteção!

Pode haver perigo de ferimentos (graves) durante o trabalho. O capacete de segurança deve ser usado aquando do trabalho com um meio de elevação!

CUIDADO

Cuidado com a geada!

A geada pode causar falhas e danos. Prestar atenção às profundidades das geadas locais. Se o equipamento ou o alívio da pressão se encontrarem numa zona com geada, interromper o funcionamento do equipamento durante os períodos de congelação.

Se a estação elevatória estiver instalada num poço, respeitar também os seguintes pontos:

- Os gases tóxicos ou asfixiantes podem acumular-se durante o trabalho.
- Se se verificar a acumulação de gases tóxicos ou asfixiantes, abandonar imediatamente o local de trabalho.
- Ter em atenção a dimensão diagonal da estação elevatória.
- Instalar o meio de elevação numa superfície plana, limpa e firme. A área de armazenamento e a área de instalação devem ser facilmente acessíveis.
- Fixar duas correias de transporte à estação elevatória. Proteger as correias de transporte contra deslizamentos. Apenas utilizar fundas de elevação aprovadas por técnicos.
- Se já não for seguro trabalhar devido às condições meteorológicas (por exemplo, formação de gelo, ventos fortes), interromper imediatamente o trabalho.

6.4.1 Aviso sobre os materiais de fixação

A estação elevatória pode ser instalada em diversos tipos de construções (betão, aço, etc.). Selecionar o material de fixação adequado para o respetivo tipo de construção. Para uma instalação correta, cumprir as seguintes instruções relativas ao material de fixação:

- Evitar a rutura ou a lascagem da superfície de construção, **respeitar as distâncias mínimas entre as arestas.**
- Garantir uma instalação estanque e segura, **respeitar a profundidade do furo do poço recomendada.**
- As poeiras de perfuração prejudicam a capacidade de fixação, pelo que devem ser **sempre sopradas ou aspiradas para fora do furo do poço.**
- Utilizar apenas componentes (por exemplo, parafusos, buchas, cartuchos de argamassa) que estejam em perfeitas condições.

6.4.2 Nota sobre as tubagens

A tubagem é exposta a diferentes pressões durante o seu funcionamento. Podem ocorrer picos de pressão (por exemplo, ao fechar o dispositivo de afluxo) que podem exceder várias vezes a pressão da bomba, dependendo das condições de funcionamento. Estas diferentes pressões exercem tensão sobre a tubagem e as ligações da mesma. Para garantir um funcionamento seguro e correto, a tubagem e as ligações da mesma devem ser verificadas e construídas de acordo com os seguintes parâmetros e requisitos:

- As tubagens são autossustentáveis.
Não devem ser exercidas quaisquer forças de tensão ou de compressão sobre a estação elevatória.
- Resistência à pressão da tubagem e das suas ligações
- Resistência à tensão das ligações dos tubos (= ligação por encaixe longitudinal)
- Ligar os tubos sem exercer tensões nem vibrações.

6.4.3 Passos de trabalho

A estação elevatória é instalada de acordo com as seguintes etapas:

- Tarefas preparatórias.
- Colocar a estação elevatória.
- Ligar o tubo de pressão.
- Ligar a entrada.
- Ligar a ventilação.
- Ligar a descarga.

6.4.4 Tarefas preparatórias

- Desembalar a estação elevatória.
- Remover o bloqueio de transporte.
- Verificar o equipamento fornecido.
- Verificar se todos os componentes se encontram em boas condições de funcionamento. **CUIDADO! Não instalar componentes defeituosos! Os componentes defeituosos podem levar a falhas no equipamento!**
- Colocar os acessórios de lado para serem utilizados mais tarde.
- Preparar a área de instalação:
 - Área de instalação horizontal e plana.

- Garantir a existência de um espaço livre adicional com um mínimo de 60 cm (2 ft).
- É possível realizar a fixação com cavilhas.
- Limpo, livre de sólidos grosseiros
- Seco
- Protegido contra o congelamento
- Bem iluminado

6.4.5 Colocação da estação elevatória

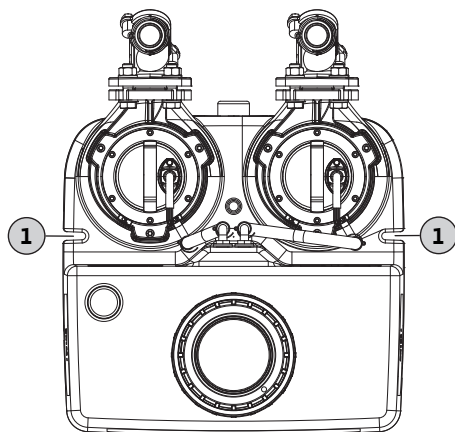


Fig. 2: Vista superior da estação elevatória

1 Ranhuras de fixação para a fixação ao solo

Instalar a estação elevatória para a proteção contra a flutuabilidade e torção. Fixar a estação elevatória ao solo para este fim.

- ✓ As tarefas preparatórias estão concluídas.
- ✓ Preparar a área de instalação de acordo com a documentação de planeamento.
- ✓ Fornecimento de materiais de fixação adequados ao solo do edifício existente.

INDICAÇÃO! Respeitar as informações relativas aos materiais de fixação!

1. Colocar a estação elevatória na área de instalação e alinhar a mesma com a tubagem. **CUIDADO! Fixar o aparelho de distribuição à estação elevatória para evitar que caia! O aparelho de distribuição pode partir-se, se cair!** **INDICAÇÃO! A estação elevatória deve estar posicionada na vertical!**
2. Marcar os furos para perfuração das ranhuras de fixação.
3. Colocar a estação elevatória de lado.
4. Perfurar e limpar os furos. Inserir as cavilhas.
5. Colocar e alinhar a manta de isolamento acústico.
6. Colocar e alinhar a estação elevatória com a manta de isolamento acústico.
7. Introduzir o parafuso de fixação e a anilha através da ranhura de fixação. Aparafusar o parafuso de fixação na cavilha.
8. Fixar a estação elevatória ao solo.
9. Fixar o aparelho de distribuição à parede para o proteger contra as inundações (consultar as instruções relativas ao aparelho de distribuição).
10. Colocar o cabo de ligação de acordo com os regulamentos.
 - ▶ Estação elevatória instalada para a proteção contra a flutuabilidade e torção. Próximo passo: Ligar o tubo de pressão.

6.4.6 Ligação do tubo de pressão

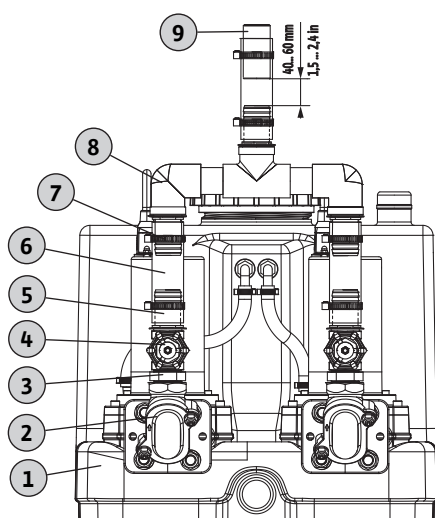


Fig. 3: Encaixe da ligação de descompressão

1	Estação elevatória
2	Dispositivo de afluxo
3	Casquilho duplo
4	Válvula de corte
5	Bocal da mangueira
6	Tubo flexível
7	Braçadeira para tubos
8	Peça de suporte
9	Tubo de pressão

Respeitar as seguintes informações ao ligar o tubo de pressão:

- O tubo de pressão deverá ter DN 32 ou superior.
- Caudal no tubo de pressão: 0,7 m/s (2,3 ft/s) a 2,3 m/s (7,5 ft/s).
- Não reduzir o diâmetro do tubo.
- Todas as ligações devem estar completamente apertadas.
- Instalar o tubo de pressão como um «sifão» para evitar que ocorra um refluxo a partir da rede pública de esgotos principal. No seu ponto mais alto, a aresta inferior do sifão deve estar acima do nível de refluxo definido localmente.
- Instalar o tubo de pressão para a proteção contra congelamento.
- Instalar a válvula de corte.

- ✓ A estação elevatória foi instalada corretamente.
 - ✓ O tubo de pressão foi instalado corretamente, de acordo com a documentação de planeamento, e perpendicularmente à ligação de compressão.
 - ✓ Materiais de montagem preparados:
 - 1x peça de suporte
 - 2x válvulas de corte
 - 3x tubos flexíveis incluídos no equipamento fornecido
 - 2x casquilhos duplos
 - 5x bocais de mangueira incluídos no equipamento fornecido
 - 6x braçadeira para tubos incluídos no equipamento fornecido
1. Aparafusar os casquilhos duplos nos dispositivos de afluxo. **Torque de aperto: 8 Nm (5,9 ft·lb)!**
 - ⇒ Para evitar fugas, recomenda-se a aplicação de uma junta de vedação com fita de Teflon em todas as ligações roscadas.
 2. Aparafusar as válvulas de corte nos casquilhos duplos. **Torque de aperto: 8 Nm (5,9 ft·lb)!**
 3. Aparafusar o bocal da mangueira em cada válvula de corte. **Torque de aperto: 5 Nm (3,7 ft·lb)!**
 4. Aparafusar o bocal da mangueira em cada bocal de entrada da peça de suporte. **Torque de aperto: 5 Nm (3,7 ft·lb)!**
 5. Deslizar um tubo flexível sobre o bocal da mangueira em cada bocal de entrada da peça de suporte.
 6. Deslizar os tubos flexíveis sobre os bocais das mangueiras nas válvulas de corte.
 7. Alinhar os tubos flexíveis no centro entre as válvulas de corte e os bocais de entrada da peça de suporte.
 8. Fixar os tubos flexíveis aos bocais das mangueiras nas válvulas de corte e nos bocais de entrada da peça de suporte com uma braçadeira para tubos de cada lado. **Torque de aperto: 5 Nm (3,7 ft·lb)!**
 9. Aparafusar o bocal da mangueira no bocal de pressão da peça de suporte. **Torque de aperto: 5 Nm (3,7 ft·lb)!**
 10. Deslizar um tubo flexível sobre o tubo de pressão.
 11. Deslizar o tubo flexível sobre o bocal da mangueira.
 12. Fixar o tubo flexível ao bocal da mangueira e ao tubo de pressão com uma braçadeira para tubos em cada. **Torque de aperto: 5 Nm (3,7 ft·lb)!**
 - ⇒ De modo a garantir que o tubo de pressão é ligado de um modo acusticamente isolado, manter uma distância entre a extremidade do tubo de pressão e a extremidade do bocal da mangueira entre 40 ... 60 mm (1,5 ... 2,4 pol.).
 - Se a distância for demasiado pequena, encurtar o tubo de pressão.
 - Se a distância for demasiado elevada, estender ou substituir o tubo de pressão.
 - ▶ O tubo de pressão está ligado. Próximo passo: Ligar a entrada.

6.4.7 Ligação da entrada

A entrada pode ser colocada nas áreas indicadas na parede traseira, nas duas paredes laterais e no teto do tanque, conforme a preferência.

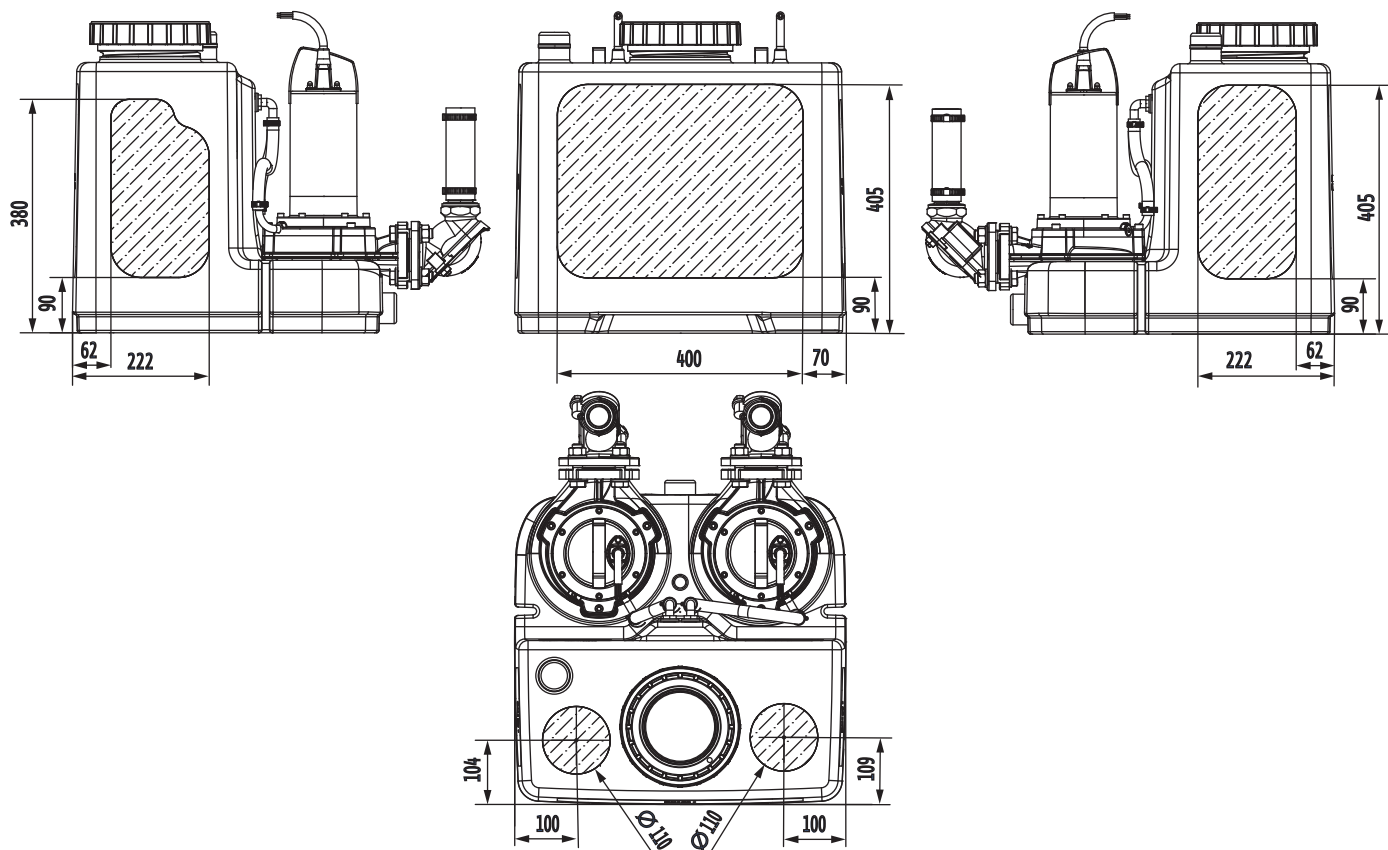


Fig. 4: Áreas de entrada

Para ligar a entrada, ter em atenção o seguinte:

- A entrada tem de ser ligada nas áreas marcadas. Se a entrada ocorrer fora das áreas marcadas, podem verificar-se os seguintes problemas:
 - A ligação fica permeável.
 - Refluxo no tubo de entrada.
 - O funcionamento da estação elevatória pode ser afetado.
- Evitar o influxo e a entrada de ar no tanque coletor. Instalar a entrada corretamente.

CUIDADO! O influxo e a entrada de ar no tanque coletor podem causar falhas no funcionamento da estação elevatória!
- Para permitir a drenagem autónoma do tubo de entrada, instalar o tubo de entrada na estação elevatória com um gradiente de inclinação.
- Altura mínima do solo até ao centro da entrada: 180 mm (7 pol.).
- Todas as ligações devem estar bem apertadas.
- Instalar uma válvula de corte no tubo de entrada.

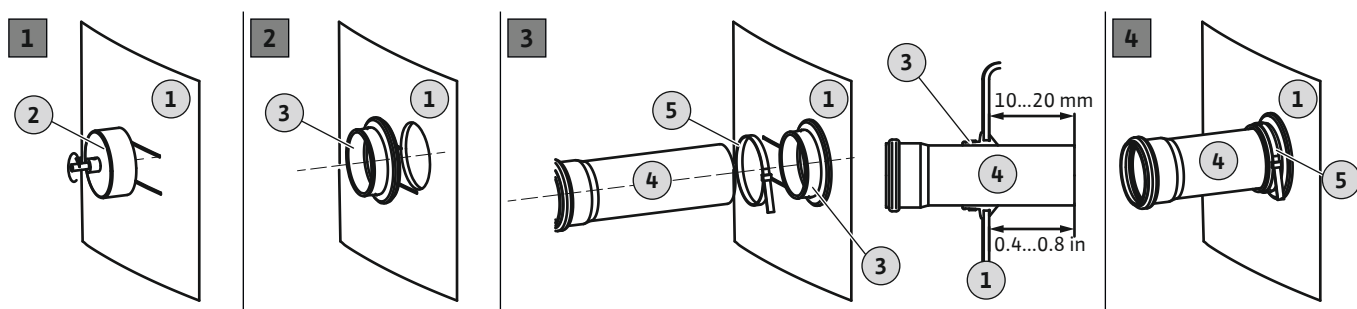


Fig. 5: Ligação da entrada

1	Parede do tanque
2	Cortador circular para a perfuração
3	Vedante de entrada
4	Tubo de entrada
5	Braçadeira para tubos

- ✓ A estação elevatória foi instalada corretamente.

- ✓ O tubo de entrada foi instalado no tanque coletor de acordo com a documentação de planeamento.
 - ✓ Material de instalação preparado:
 - 1x cortador circular 124 mm (5 pol.) incluído no equipamento fornecido
 - 1x berbequim
 - 1x vedante DN 100 (110 mm) incluída no equipamento fornecido
 - 1x braçadeira para tubos
1. Marcar o ponto de entrada no tanque coletor.
 2. Com o cortador circular, fazer o orifício para a entrada na parede do tanque. Ao perfurar o tanque coletor, respeitar os seguintes pontos:
 - As dimensões das áreas de entrada. **CUIDADO! O orifício tem de estar dentro da área de entrada marcada!**
 - A velocidade máxima do berbequim: 200 rpm.
 - Verificar o diâmetro do orifício. **INDICAÇÃO! Fazer o orifício cuidadosamente. A estanqueidade da ligação depende do orifício!**
 - Assegurar uma remoção perfeita das aparas do cortador circular. Se as aparas aderirem ao cortador circular, o material aquece demasiado rápido e derrete. Se o material derreter, respeitar as seguintes instruções:
 - ⇒ Interromper o processo de perfuração, deixar o material arrefecer e limpar o cortador circular.
 - ⇒ Reduzir a velocidade do berbequim.
 - ⇒ Variar a velocidade de alimentação durante a perfuração.
 3. Rebarbar e alisar a área de corte.
 4. Inserir o vedante no orifício.
 5. Inserir a braçadeira para tubos no vedante.
 6. Untar a superfície interna do vedante com um lubrificante.
 7. Inserir o tubo de entrada no vedante.
 - Inserir o tubo de entrada 10 ... 20 mm (0,4 ... 0,8 pol.) no tanque coletor.
 - ⇒ Os valores especificados devem ser respeitados, caso contrário, o funcionamento da estação elevatória pode ser afetado.
 8. Ligar o vedante ao tubo com a braçadeira para tubos. **Torque de aperto: 5 Nm (3,7 ft·lb)!**
 - ▶ A entrada está ligada. Próximo passo: Ligar a ventilação.

6.4.8 Ligar a ventilação

É obrigatória a ligação de um tubo de ventilação. Além disso, a ventilação é absolutamente necessária para o funcionamento adequado da estação elevatória. Respeitar os seguintes pontos aquando da ligação do tubo de ventilação:

- Conduzir o tubo de ventilação sobre o teto.
- Todas as ligações devem estar completamente apertadas.

1	Ligação de ventilação do tanque coletor
2	Bocal de pressão

- ✓ A estação elevatória foi instalada corretamente.
 - ✓ O tubo de ventilação foi colocado corretamente.
1. Colocar o bocal duplo HT numa ligação de ventilação aberta.
 2. Inserir o tubo de ventilação no bocal duplo HT.
 - ▶ O tubo de ventilação foi instalado corretamente. Se necessário, ligar uma bomba manual de membrana à ligação para uma drenagem de emergência.

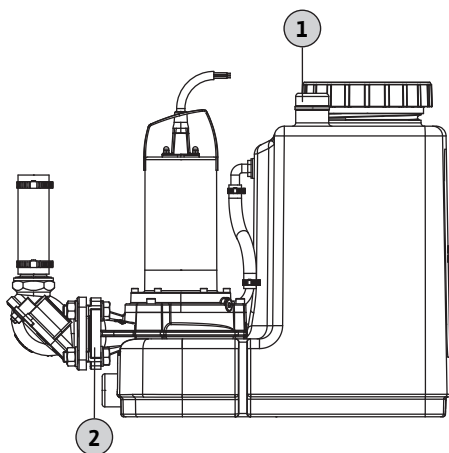


Fig. 6: Ligação de ventilação do tanque coletor

6.4.9 Instalação de uma bomba manual de membrana



INDICAÇÃO

Não ligar a entrada à ligação de descarga !

O tanque coletor é bombeado através da ligação de descarga em caso de acidente ou para que se possam realizar trabalhos de inspeção. Não ligar as entradas à ligação de descarga ! Caso contrário, o tanque coletor não poderá ser drenado numa situação de emergência!

O tanque coletor deve ser bombeado manualmente em caso de trabalho de manutenção ou falha da estação elevatória. Recomenda-se a instalação de uma bomba manual de membrana para este efeito.

CUIDADO! Em caso de falha da estação elevatória, ocorrerá um refluxo na entrada que pode fazer com que o tanque coletor rebente! Fechar a entrada e drenar o tanque coletor!

1 Ligação de descarga

Respeitar os seguintes pontos aquando da instalação de uma bomba manual de membrana:

- Selecionar uma altura de instalação para um funcionamento otimizado.
- Ligar a bomba manual de membrana à ligação de descarga (ponto inferior, é possível realizar uma drenagem quase integral).
- É necessário um cortador circular de 30 mm (1,3 pol.) para perfurar a ligação de descarga .
- Ligar o tubo de pressão a jusante da válvula de corte no lado da pressão. Alternativamente, a ligação pode ser realizada ao introduzir um sifão diretamente na canalização.
- Todas as ligações devem estar completamente apertadas.
- Respeitar o manual de instalação e funcionamento da bomba manual de membrana.

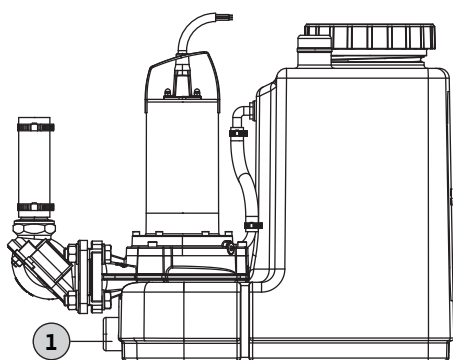


Fig. 7: Ligação da bomba manual de membrana

6.5 Ligação elétrica



PERIGO

Risco de ferimentos fatais devido a choques elétricos!

Uma conduta imprópria na realização de trabalhos elétricos pode levar a risco de ferimentos fatais devido a choque elétrico!

- Os trabalhos elétricos apenas devem ser realizados por um electricista qualificado.
- Cumprir os regulamentos locais.

6.5.1 Disparador térmico no lado de entrada da rede

Interruptor de proteção de cabos

- Selecionar o tipo e as características de comutação dos interruptores de proteção de cabos de acordo com a corrente nominal do produto ligado.
- Cumprir os regulamentos locais.

Estação elevatória	Corrente nominal máx. (para o alarme de nível alto)	Proteção
Corrente monofásica		
SANI-L12M...	14,4 A	16 A
SANI-L16M...	18,6 A	20 A
Corrente trifásica		
SANI-L12T...	5,8 A	10 A
SANI-L16T...	7,2 A	10 A
SANI-L21T...	11 A	16 A

Disjuntor FI (RCD)

- Instalar um disjuntor FI (RCD) de acordo com os regulamentos da empresa produtora e distribuidora de energia local.

6.5.2 Ligação de rede

- Se as pessoas podem entrar em contacto com o dispositivo e fluidos condutores, instale um disjuntor FI (RCD).
- Respeitar as informações constantes da placa de identificação.
- Ligar o dispositivo à terra de acordo com os regulamentos locais.
- Instalar a tomada de modo a que esteja protegida contra inundações.
- Tipo de tomada:
 - Corrente monofásica:**
 - DrainLift SANI CUT–L.**20M**...: CEE 7/7 (Schuko)
 - DrainLift SANI CUT–L.**27M**...: CEE 7/7 (Schuko)
 - DrainLift SANI CUT–L.**30M**...: CEE 32A, 1P+N+PE, 6 h
 - Corrente trifásica:**
 - DrainLift SANI CUT–L...**T**...: CEE 16A, 3P+N+PE, 6 h, campo de rotação no sentido dos ponteiros do relógio

6.5.3 Aparelho de distribuição

O aparelho de distribuição é pré-cablado e ajustado de fábrica. Ligar todos os cabos de ligação ao aparelho de distribuição e à ligação de rede, de acordo com os regulamentos locais. **CUIDADO! Instalar o aparelho de distribuição de modo a que esteja protegido contra inundações!**

O aparelho de distribuição possui as seguintes funções básicas:

- Regulação dependente do nível
- Proteção do motor
- Monitorização do sentido de rotação (apenas para a corrente trifásica)
- Alarme de nível alto

Para obter informações mais detalhadas, consultar o manual de instalação e funcionamento do aparelho de distribuição:

- Ligação elétrica da estação elevatória ao aparelho de distribuição
- Vista geral e descrição das funções
- Regulação dos pontos de comutação




Pontos de comutação

Os pontos de comutação da estação elevatória podem ser ajustados à altura da entrada mais baixa. Desta forma, obtém-se um volume útil superior. Os dados do ponto de comutação referem-se sempre ao solo.

INDICAÇÃO! Se a entrada estiver numa posição inferior ao do ponto de comutação «Bomba ON», ocorrerá um refluxo no tubo de entrada!

Aparelho de distribuição Wilo-Control MS-L

Os pontos de comutação são estabelecidos através de conjuntos de parâmetros definidos permanentemente para o aparelho de distribuição Wilo-Control MS-L. Regular o conjunto de parâmetros obrigatórios para o interruptor DIP 3:

Pontos de comutação	Regulação do interruptor DIP 3	Regulação de fábrica/selecionável
Bomba ON: 180 mm (7 pol.) Bomba OFF: 115 mm (4,5 pol.) Alarme de nível alto: 200 mm (8 pol.)		•
Bomba ON: 250 mm (10 pol.) Bomba OFF: 115 mm (4,5 pol.) Alarme de nível alto: 270 mm (10,5 pol.)		o
Bomba ON: 315 mm (12,5 pol.) Bomba OFF: 115 mm (4,5 pol.) Alarme de nível alto: 335 mm (13 pol.)		o

Chave

- = regulação de fábrica, o = ajustável

INDICAÇÃO! Para obter informações acerca da posição do interruptor DIP 3, consultar o manual de instalação e funcionamento do aparelho de distribuição!

6.5.4 Operação com conversor de frequência

A operação com conversor de frequência não é permitida.

7 Arranque



ATENÇÃO

Podem ocorrer lesões nos pés devido à falta de equipamento de proteção!

Perigo de ferimentos (graves) durante o trabalho.

- Usar calçado de segurança.



INDICAÇÃO

Ligação automática após um corte de energia

Dependendo do processo, o produto é ligado e desligado através de comandos distintos. O produto pode ser ligado automaticamente após um corte de energia.

7.1 Qualificações do pessoal

- Funcionamento/regulação: o pessoal é informado sobre o funcionamento do equipamento

7.2 Responsabilidades do operador

- Fornecer o manual de instalação e funcionamento relevante juntamente com a estação elevatória ou num local dedicado a esse fim.
- Disponibilizar o manual de instalação e funcionamento na língua do pessoal em questão.
- Garantir que todos os membros do pessoal leram e compreenderam o manual de instalação e funcionamento.
- Todos os dispositivos de segurança e circuitos de paragem de emergência devem estar ativos e ser verificados para garantir o seu funcionamento adequado.
- Garantir que a estação elevatória está apta a ser utilizada nas condições de funcionamento especificadas.

7.3 Operação

CUIDADO

Podem ocorrer falhas devido à operação incorreta do aparelho de distribuição!

Quando a ficha é inserida, o aparelho de distribuição arranca no último modo de funcionamento definido.

- Para a familiarização com a operação do aparelho de distribuição, ler o manual de instalação e funcionamento relativo ao mesmo antes de inserir a ficha.

A estação elevatória é operada pelo aparelho de distribuição. O aparelho de distribuição está predefinido em função da estação elevatória. Ler o manual de instalação e funcionamento relativo ao aparelho de distribuição para garantir que é operado corretamente:

- Regulações
- Visores LED/visor LCD
- Sinalizadores de alarme

7.4 Teste de funcionamento

Realizar um teste de funcionamento antes de operar a estação elevatória no modo de funcionamento automático. Um teste de funcionamento permite verificar o bom funcionamento e a estanqueidade do equipamento. Se necessário, ajustar o tempo de abrandamento da bomba para garantir o funcionamento ideal do equipamento.

- ✓ A estação elevatória foi instalada corretamente.
- ✓ As ligações foram verificadas quanto à sua fiabilidade.

1. Ativar a estação elevatória: Inserir a ficha na tomada.

2. Selecionar o modo de funcionamento automático no aparelho de distribuição.
3. Abrir a válvula de corte do tubo de pressão.
INDICAÇÃO! A válvula de corte na entrada deve permanecer fechada!
4. Desaparafusar a tampa de inspeção do tanque coletor.
5. Encher lentamente o tanque coletor com água através da abertura de inspeção com uma mangueira.
INDICAÇÃO! Falha! Não colocar o jato de água diretamente sobre o interruptor de bóia!
6. A estação elevatória é ligada e desligada através do controlo do nível.
 - ⇒ Realizar, pelo menos, duas operações de bombagem completas em todas as bombas para um teste de funcionamento.
 - ⇒ Encher completamente o tubo de pressão com água para verificar o ponto de funcionamento. Repetir o teste de funcionamento até que o tubo de pressão esteja completamente cheio.
7. Voltar a aparafusar a tampa de inspeção. **INDICAÇÃO! Vedar bem a abertura de inspeção do tanque coletor!**
8. Verificar todas as ligações quanto à sua estanqueidade.
 - ⇒ Se todas as ligações estiverem estanques, a estação elevatória poderá ser operada no modo de funcionamento automático.
 - ▶ O teste de funcionamento está concluído.
 - ▶ A estação elevatória **está ativada**: Manter aberta a válvula de corte do **tubo de pressão**.
 - ▶ A estação elevatória **está no modo de circuito de espera**: Fechar a válvula de corte do **tubo de pressão**.

7.5 Tempo de abrandamento

O tempo de abrandamento é de 3 segundos, conforme as predefinições de fábrica. O tempo de abrandamento pode ser ajustado consoante necessário:

- Aumento do volume útil por cada processo de bombagem.
- Aspiração extensiva de sedimentos que se encontrem no fundo do tanque através da sucção em profundidade integrada.
- Proceder ao esvaziamento para evitar oscilações de pressão.

Para definir o tempo de abrandamento, ler o manual de instalação e funcionamento relativo ao aparelho de distribuição.

CUIDADO! Se o tempo de abrandamento for alterado, prestar atenção ao modo de funcionamento! O modo de funcionamento indica o período de funcionamento e de circuito de espera!

8 Operação

Por predefinição, a estação elevatória opera no modo de funcionamento automático e é ligada e desligada através do controlo do nível integrado.



ATENÇÃO

Risco de queimaduras por superfícies quentes!

O motor pode aquecer durante o funcionamento e provocar queimaduras na pele se for tocado

- Deixar o motor arrefecer à temperatura ambiente depois de o desligar.

- ✓ Foi realizado o arranque.
 - ✓ O teste de funcionamento foi concluído com sucesso.
 - ✓ O manuseamento e funcionamento da estação elevatória são do conhecimento geral.
 - ✓ O tubo de pressão está totalmente cheio de água.
1. Ativar a estação elevatória: Inserir a ficha na tomada.
 2. Selecionar o modo de funcionamento automático no aparelho de distribuição.
 3. Abrir a válvula de corte da entrada e do tubo de pressão.

- ▶ A estação elevatória opera no modo de funcionamento automático e é controlada consoante o nível.

8.1 Limites de utilização

O uso inadequado e a sobrecarga provocam danos na estação elevatória. Os seguintes limites de utilização devem ser rigorosamente respeitados:

- Altura máx. da entrada mais baixa: 5 m (16 ft)
- Pressão máx. no tubo de pressão: 6 bar (87 psi)
- Temperatura dos líquidos: 3... 40 °C (37... 104 °F), máx. 65 °C (149 °F) durante 5 min.
- Temperatura ambiente: 3... 40 °C (37... 104 °F)

8.2 Durante o funcionamento

CUIDADO

Danos materiais devido às oscilações de pressão

Podem ocorrer oscilações de pressão ao desligar a bomba. Tais oscilações de pressão podem danificar o tubo de pressão e a estação elevatória.

- Aumentar o tempo de abrandamento para prevenir oscilações de pressão.
- Um tempo de abrandamento prolongado resulta no esvaziamento e num fecho mais suave do dispositivo de afluxo.



INDICAÇÃO

Se a altura manométrica for demasiado baixa, ocorrerão problemas no equipamento

Se a altura manométrica geodésica for inferior a 2 m (6,5 ft), poderá ocorrer uma fuga para o tanque coletor. Se não se verificar a contrapressão necessária, o dispositivo de afluxo não ficará bem fechado. Isto pode levar a que a estação elevatória se ligue e desligue repetidamente (alternância).

- Abrir as válvulas de corte da entrada e do tubo de pressão.
- O fluxo de entrada máximo deve ser inferior ao fluxo de saída máximo do equipamento.
- Não abrir as aberturas de inspeção do tanque coletor e do dispositivo de afluxo.
- Garantir que o tanque coletor se encontra bem ventilado.

8.3 Funcionamento de emergência

8.3.1 Falha no controlo do nível

Se o controlo do nível falhar, proceder à drenagem do tanque coletor no modo de funcionamento manual. Para obter informações mais detalhadas acerca do modo de funcionamento manual, consultar o manual de instalação e funcionamento do aparelho de distribuição.

CUIDADO! Não é permitido o funcionamento contínuo! Respeitar o modo de funcionamento! O modo de funcionamento indica o período de funcionamento e de circuito de espera!

8.3.2 Falha na estação elevatória

Se a estação elevatória falhar completamente, bombear as águas residuais através de uma bomba manual de membrana.

1. Fechar a válvula de corte da entrada.
2. Fechar a válvula de corte do tubo de pressão.
3. Bombear as águas residuais para o tubo de pressão através da bomba manual de membrana.

8.3.3 Inundação (acidental) da estação elevatória



PERIGO

Perigo devido a fluidos perigosos para a saúde!

Em caso de acidente, pode ocorrer o contacto com as águas residuais recolhidas. Respeitar os seguintes pontos:

- Utilizar equipamento de proteção:
 - Macacão descartável
 - Óculos de segurança vedados
 - Máscara respiratória
- Os acessórios utilizados (por exemplo, bombas manuais de membrana, mangueiras) devem ser cuidadosamente limpos e desinfetados após a conclusão dos trabalhos.
- Desinfetar a estação elevatória e a área de operação.
- Despejar água de lavagem na canalização.
- Eliminar o equipamento de proteção pessoal e os materiais de limpeza de acordo com os regulamentos locais.
- Respeitar as regulações de fábrica! O operador deverá garantir que o pessoal recebeu e leu as regulações de fábrica!



INDICAÇÃO

Operação da estação elevatória em caso de inundação

O aparelho de distribuição não está protegido contra inundações. De modo a garantir o funcionamento da estação elevatória mesmo em caso de inundação, instalar as ligações elétricas e o aparelho de distribuição a um nível adequadamente elevado!

9 Paragem/desmontagem

9.1 Qualificações do pessoal

- Funcionamento/regulação: o pessoal é informado sobre o funcionamento do equipamento
- Os trabalhos elétricos devem ser realizados por um electricista qualificado. Um electricista qualificado é uma pessoa com formação técnica, conhecimentos e experiência adequados que pode identificar e prevenir perigos elétricos.
- A instalação e a desmontagem devem ser realizadas por um perito qualificado no domínio das instalações sanitárias, incluindo a fixação da proteção contra a flutuabilidade e a ligação da tubagem de plástico.

9.2 Responsabilidades do operador

- Cumprir os regulamentos de prevenção de acidentes e de segurança das associações comerciais.
- Fornecer o equipamento de proteção necessário e garantir que o pessoal o utiliza.
- Garantir a ventilação adequada dos espaços fechados.
- Tomar contramedidas imediatas em caso de acumulação de gases tóxicos ou sufocantes.
- Por motivos de segurança, deverá estar presente uma segunda pessoa durante os trabalhos em câmaras e espaços fechados.
- Cumprir os regulamentos para trabalhar com e sob cargas suspensas aquando da utilização de meios de elevação.

9.3 Paragem

1. Fechar a válvula de corte do tubo de entrada.
2. Colocar o aparelho de distribuição para o modo de circuito de espera.
3. Drenar o tanque coletor.
Ativar a estação elevatória no modo de funcionamento manual e drenar tanque coletor.
4. Fechar a válvula de corte do tubo de pressão.
5. Desligar a estação elevatória.
Remover a ficha da tomada. **CUIDADO! Proteger a estação elevatória contra o reinício automático não autorizado!**
 - ▶ A estação elevatória está agora desativada.

Se a estação elevatória ficar desativada durante um período de tempo prolongado, realizar uma verificação funcional em intervalos regulares (trimestralmente). **CUIDADO! Realizar a verificação funcional como descrito na secção «Teste de funcionamento».**

9.4 Remoção



PERIGO

Perigo devido a fluidos perigosos para a saúde!

Em caso de acidente, pode ocorrer o contacto com as águas residuais recolhidas. Respeitar os seguintes pontos:

- Utilizar equipamento de proteção:
 - Macacão descartável
 - Óculos de segurança vedados
 - Máscara respiratória
- Os acessórios utilizados (por exemplo, bombas manuais de membrana, mangueiras) devem ser cuidadosamente limpos e desinfetados após a conclusão dos trabalhos.
- Desinfetar a estação elevatória e a área de operação.
- Despejar água de lavagem na canalização.
- Eliminar o equipamento de proteção pessoal e os materiais de limpeza de acordo com os regulamentos locais.
- Respeitar as regulações de fábrica! O operador deverá garantir que o pessoal recebeu e leu as regulações de fábrica!



PERIGO

Risco de ferimentos fatais devido a choques elétricos!

Uma conduta imprópria na realização de trabalhos elétricos pode levar a risco de ferimentos fatais devido a choque elétrico!

- Os trabalhos elétricos apenas devem ser realizados por um electricista qualificado.
- Cumprir os regulamentos locais.



PERIGO

Risco de ferimentos nos trabalhos efetuados sem acompanhamento!

A realização de trabalhos em câmaras e espaços estreitos, bem como em áreas onde existe o risco de quedas, pode ser perigosa. Não realizar estes trabalhos sem acompanhamento!

- Realizar estes trabalhos apenas na presença de uma segunda pessoa!



ATENÇÃO

Risco de queimaduras por superfícies quentes!

O motor pode aquecer durante o funcionamento e provocar queimaduras na pele se for tocado

- Deixar o motor arrefecer à temperatura ambiente depois de o desligar.



ATENÇÃO

Risco de ferimentos por corte no triturador!

As lâminas são afiadas. Existe um elevado risco de lesões de corte!

- Nunca toque no triturador!
- Transportar sempre o produto pela correia de fixação!
- Usar sempre luvas de proteção (4X42C (uvex C500 wet)) ao utilizar o produto!

- ✓ A estação elevatória está desativada.
 - ✓ O equipamento de proteção está a ser utilizado.
 - ✓ Todas as válvulas de corte estão fechadas.
1. Para drenar o tubo de pressão para o tanque, abrir o dispositivo de afluxo utilizando o dispositivo de ventilação.
 2. Bombear a quantidade restante de fluido utilizando a bomba manual de membrana.
 3. Remover a ligação à entrada. Remover o tubo de entrada do vedante de entrada.
 4. Remover a ligação do tubo de pressão. Remover o casquilho.
 5. Desapertar a ligação de ventilação do tanque coletor. Remover o tubo de ventilação da manga HT.
 6. Remover o tubo de aspiração da bomba manual de membrana da ligação de descarga .
PERIGO! Perigo para a saúde devido ao contacto com as águas residuais! A quantidade restante de águas residuais irá fluir para fora do tanque coletor através da ligação de descarga . Depositar as águas residuais em tanques adequados e encaminhar as mesmas para a canalização.
 7. Desapertar a fixação ao solo.
 8. Remover cuidadosamente a estação elevatória da tubagem.
 - ▶ A estação elevatória está desmontada. Limpar e desinfetar a estação elevatória e a área de operação.

9.5 Limpar e desinfetar



PERIGO

Perigo devido a fluidos perigosos para a saúde!

Desinfetar a estação elevatória antes de prosseguir com os trabalhos! Durante as tarefas de limpeza, utilizar o equipamento de proteção seguinte:



- Óculos de segurança vedados
- Máscara respiratória
- Luvas de proteção
 - O equipamento de proteção aqui especificado é o requisito mínimo. Respeitar as regulações de fábrica! O operador deverá garantir que o pessoal recebeu e leu as regulações de fábrica!

- ✓ A estação elevatória está desmontada.
 - ✓ O aparelho de distribuição está embalado hermeticamente.
 - ✓ A água de lavagem foi despejada na canalização de acordo com os regulamentos locais.
 - ✓ Foi disponibilizado um desinfetante de acordo com as regulações de fábrica.
- INDICAÇÃO! Respeitar rigorosamente as indicações de utilização do fabricante!**
1. Pulverizar a estação elevatória com água limpa de alto a baixo.
 2. Abrir e lavar a abertura de inspeção do tanque coletor e do dispositivo de afluxo.
 3. Pulverizar todos os bocais de ligação desde o interior.
 4. Despejar todos os resíduos de sujidade do chão na canalização.
 5. Deixar a estação elevatória a secar.
 6. Fechar novamente as aberturas de inspeção do tanque coletor e do dispositivo de afluxo.

10 Conservação

O trabalho de conservação **apenas** pode ser realizado por pessoal qualificado (por exemplo, pelo serviço de assistência). Os intervalos de manutenção estão em conformidade com a norma EN 12056-4:

- 3 meses para operações comerciais
- 6 meses para edifícios de apartamentos
- 1 ano para habitações de famílias

Registar todos os trabalhos de conservação efetuados. O registo deve ser assinado por pessoal qualificado e pelo operador.

Realizar um teste de funcionamento após o trabalho de manutenção.

10.1 Revisão geral

Durante a revisão geral, os apoios dos motores, as vedações dos veios, os O-rings e os cabos de ligação são verificados para detetar desgaste e danos. Os componentes danificados são substituídos por peças originais. Desta forma é possível garantir o funcionamento correto do equipamento.

A revisão geral é realizada pelo fabricante ou por um centro de assistência autorizado.

11 Peças de substituição

As peças de substituição são encomendadas através do serviço de assistência. O número de série ou de artigo deve ser sempre fornecido para evitar pedidos de devolução e encomendas incorretas. **Sujeito a alterações sem aviso prévio!**

12 Eliminação

12.1 Equipamento de proteção pessoal

Eliminar os equipamentos de proteção pessoal usados de acordo com os regulamentos locais.

12.2 Óleos e lubrificantes

- Depositar os fluidos de funcionamento em tanques apropriados.
- Limpar imediatamente o líquido derramado.
- Eliminar os fluidos de funcionamento de acordo com os regulamentos locais.

12.3 Informações sobre a recolha de produtos elétricos e eletrónicos usados

A remoção adequada e a reciclagem apropriada deste produto evita danos ambientais e perigos para a sua saúde pessoal.



INDICAÇÃO

Não eliminar juntamente com o lixo doméstico!

Este símbolo significa que não se pode eliminar os produtos elétricos e eletrónicos juntamente com o lixo doméstico. O símbolo está incluído no produto, na embalagem ou na documentação que o acompanha.

Note os seguintes pontos para o manuseamento correto, reciclagem e remoção do produto:

- Entregar o produto apenas em pontos de recolha designados e certificados.
- Observar os regulamentos localmente aplicáveis.

Consulte o seu município local, o local de remoção de resíduos mais próximo, ou o seu revendedor para obter informações sobre a remoção adequada. Consultar www.wilo-recycling.com para mais informações sobre reciclagem.





wilo



Local contact at
www.wilo.com/contact

Pioneering for You

WILO SE
Wilopark 1
44263 Dortmund
Germany
T +49 (0)231 4102-0
T +49 (0)231 4102-7363
wilo@wilo.com
www.wilo.com