

Productinformatieblad

Specificaties



Modicon STB - Basis digitale uitgangsmodule + veerklem connectoren - 16 Uitgangen 24VDC - 0,5A positieve logica

STBDDO3705KC

EAN Code: 3595863933000

Prijs: 199,70 EUR

Hoofd

range of product	Modicon STB verdeelde I/O oplossing
product or component type	Digitale basisuitvoerkit
samenstelling kit	STBXBA3000 basis STBXTS2180, 18 aansluitklemmen met veer STBDDO3705 module
compatibiliteit product	Voedingsdistributiemodule STBPDT3100/3105 I/O basis STBXBA3000
aantal digitale uitgangen	16
digitale uitgangslogica	Positief

Complementair

hot-swapping terugval	Nee voor basis-NIMs
height	13,9 mm
width	128,3 mm
depth	70 mm
net weight	0,086 kg

Omgeving

markering	CE
relatieve vochtigheid	95 % bij 60 °C zonder condensatie

Verpakkingseenheid

Unit Type of Package 1	PCE
Number of Units in Package 1	1
Package 1 Height	3,500 cm
Package 1 Width	8,000 cm
Package 1 Length	13,000 cm
Package 1 Weight	195,000 g

contractuele waarborg

Garantie	18 months
----------	-----------

De weergegeven prijs is de adviesprijs in euro excl. BTW. Deze kan onderhevig zijn aan korting. Neem contact op met uw lokale distributeur of detailhandel voor de daadwerkelijke prijs

Environmental Data

Schneider Electric wil tegen 2050 de Net Zero-status hebben bereikt via partnerschappen in de toeleveringsketen, materialen met een lagere impact en circulariteit via onze doorlopende campagne "Use Better, Use Longer, Use Again" om de levensduur van producten en de recycleerbaarheid te verlengen.

[Uitleg van Environmental Data](#) >

[Hoe evalueren we de duurzaamheid van producten?](#) >

Milieuoetafdruk

Totale levenscyclus ecologische voetafdruk 42

Milieuprofiel van product (PEP) [Milieuprofiel van het product](#)

Use Better

Materialen en verpakking

Pakket met gerecycleerd karton Nee

Verpakkingen zonder kunststof Ja

EU-richtlijn RoHS Is niet van toepassing, ligt buiten de EU RoHS scope

SCIP-nummer 6830dd70-e4bc-47df-85c7-e41f888576f4

REACH-regelgeving [REACH-verklaring](#)

Use Again

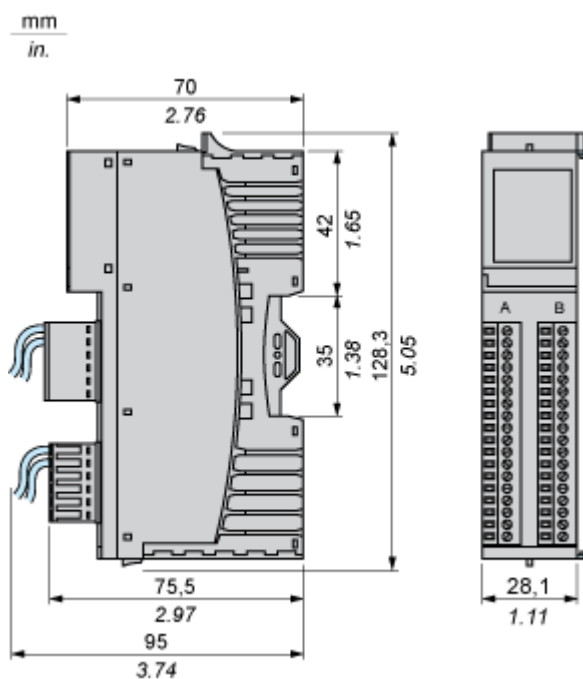
Herverpakken en herfabriceren

Circulair Profiel [Informatie over einde levensduur](#)

Terugname No

Dimensions Drawings

Dimensions

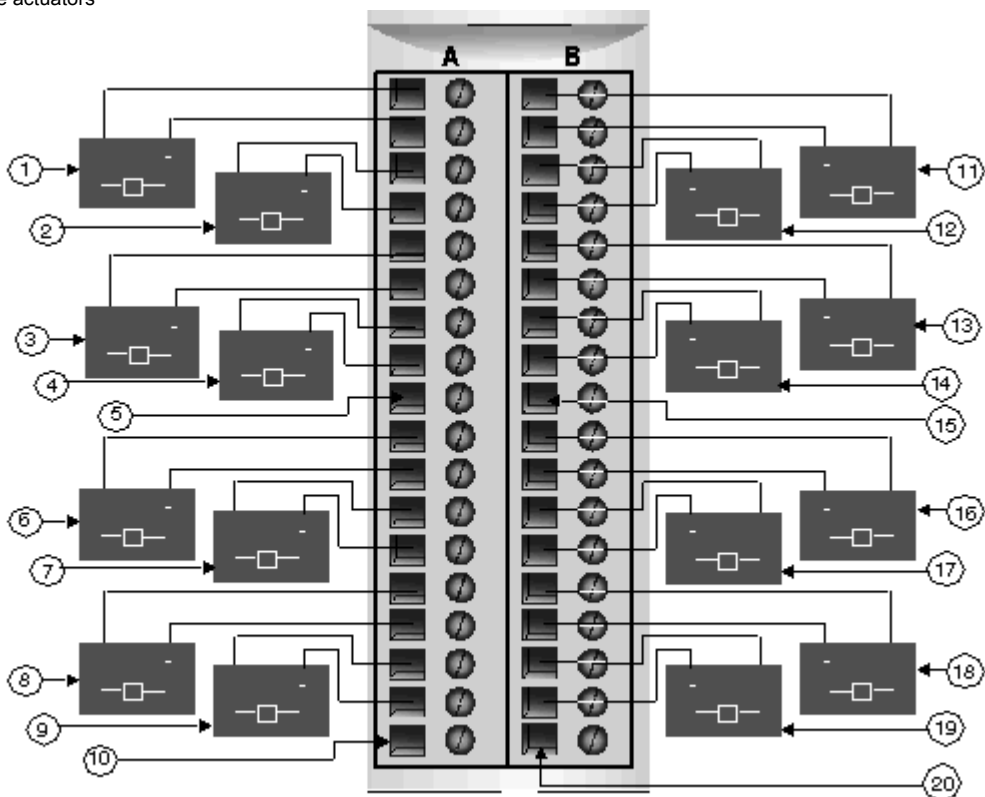


Connections and Schema

Wiring Diagram

Example

16 two-wire actuators



#	Group 1	#	Group 2
1	Channel 1, Connector A, Actuator	11	Channel 1, Connector B, Actuator
2	Channel 2, Connector A, Actuator	12	Channel 2, Connector B, Actuator
3	Channel 3, Connector A, Actuator	13	Channel 3, Connector B, Actuator
4	Channel 4, Connector A, Actuator	14	Channel 4, Connector B, Actuator
5	Pin 9, Connector A (not used)	15	Pin 9, Connector B (not used)
6	Channel 5, Connector A, Actuator	16	Channel 5, Connector B, Actuator
7	Channel 6, Connector A, Actuator	17	Channel 6, Connector B, Actuator
8	Channel 7, Connector A, Actuator	18	Channel 7, Connector B, Actuator
9	Channel 8, Connector A, Actuator	19	Channel 8, Connector B, Actuator
10	Pin 18, Connector A (not used)	20	Pin 18, Connector B (not used)