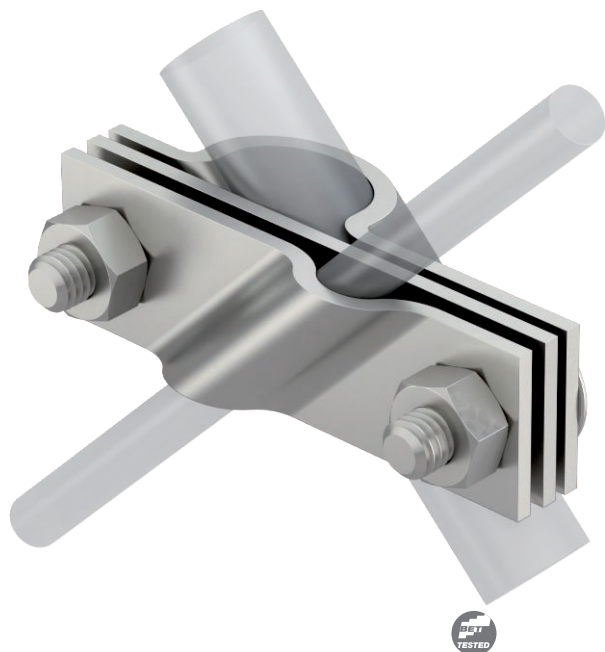


Technisch specificatieblad

Aansluitklem voor aardpen, universeel

Artikelnr. 5001633

OBO
BETTERMANN



- Voldoet aan de eisen conform NEN-EN-IEC 62305-3
- Passend voor aansluiting van ronde geleider Rd 8-10 resp. platte geleider tot FL 40
- Met tussenplaat
- Gemonteerd met 2 zeskantbouten M10 x 30 en 2 zeskantmoeren M10

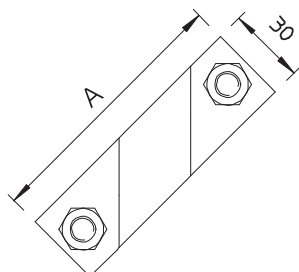


VA Roestvast staal 1.4404

Stamgegevens

Bestelnr.	5001633
Type	2760 20 V4A
Omschrijving 1	Aansluitlas
Omschrijving 2	voor ronde draad
Dimensie	20mm
Materiaal	Materiaal: roestvrij staal 1.4404
Materiaal-afk.	A4
Kleinste verkoop-eenheid (VG)	5 Stuk
Gewicht	32,40 kg/100 st.

Technische gegevens



Afmeting A	101,00 mm
Uitvoering	Aansluitklem
Aardaansluiting diameter	20 mm
Voor aardstang	20,00 Ø mm
Klembereik	8-10 mm
Afstelling	Rd 8-10/FL40 mm
Tussenplaat	<input type="checkbox"/>

