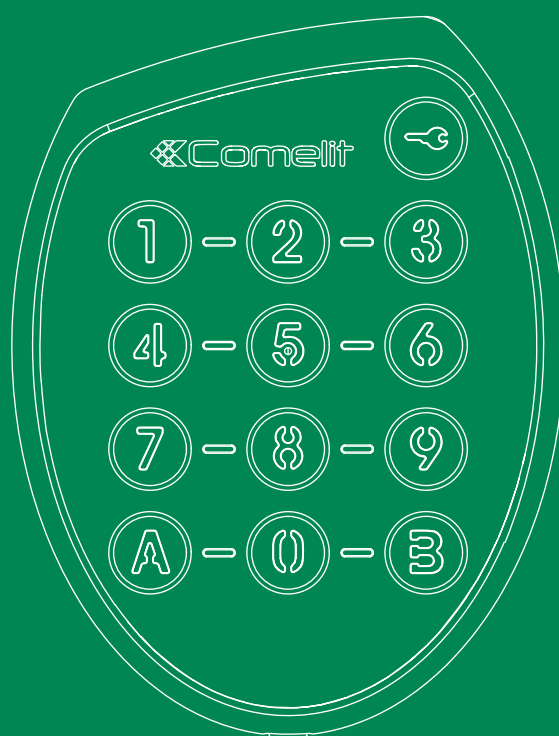


NL

VOLLEDIGE
GEBRUIKSHANDLEIDING



SKB

Vandalismebestendig klavier – Volledige gebruikshandleiding

 **Comelit**[®]
Passion. Technology. Design.

NL Waarschuwingen

- Volg bij de installatie strikt de door de fabrikant voorziene aanwijzingen en leef de geldende voorschriften na.
- Voor alle apparatuur moet het bedoelde gebruik waarvoor het is ontworpen strikt in acht worden genomen. De vennootschap COMELIT-IMMOTEC weigert enige aansprakelijkheid in het geval van fout gebruik van de apparatuur, in het geval van wijzigingen van de producten om welke reden dan ook en in het geval van het gebruik van accessoires en materialen waardoor de installatie niet-conform is.
- Alle producten voldoen aan de eisen van de richtlijn 2014/30/UE, 2014/35/UE. Dit wordt bevestigd door het CE-label op de producten.
- Het is verplicht te voldoen aan de geldende voorschriften en te voorkomen dat er kabels en apparatuur in de onmiddellijke omgeving van voedingskabels (230/400 v) worden geplaatst.

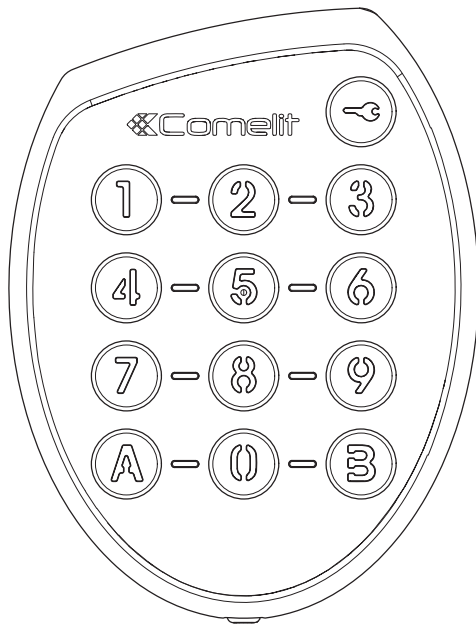


INHOUDSOPGAVE

1. ALGEMENE VOORSTELLING	3
1.1. TECHNISCHE EIGENSCHAPPEN	3
1.2. VOORSTELLING VAN DE VOORKANT	3
1.3. VOORSTELLING VAN DE ACHTERKANT	4
2. INSTALLATIE	4
2.1. PLAATSING	4
2.2. TEGEN EEN MUUR	5
2.3. TEGEN EEN GIPSPLAAT	5
3. ALGEMENE CONFIGURATIE	6
3.1. MASTERCODE: CODE [B4]	6
3.2. ALGEMENE PARAMETERS: CODE [B0]	6
Aantal tekens	6
Achtergrond-verlichting	6
Wiegand	6
Interne / externe relais	6
Inbraak-beheer	6
Inbraaktoets	6
3.3. FABRIEKSRESET	7
4. OPENINGSCODES PROGRAMMEREN / WISSEN	7
4.1. SELECTIE RELAIS EN GELDIGHEID OPENINGSCODE: CODE [B5]	7
4.2. OPENINGSCODE	8
4.3. EÉN OF MEERDERE CODES WISSEN	9
4.4. VERTRAGINGSTIJD - WERKING - ZOEMER RELAIS: CODE [B1] & [B2]	9
5. GEBRUIK	10
5.1. BASIC	10
5.2. KLOK	10
5.3. ALARM	10
6. BEKABELING	11
6.1. MET MAGNEETSLOT	11
6.2. MET Elektrisch deurslotSDEACTIVERING	11
6.3. MET KLOK EN ALARM	12
6.4. WIEGAND-VERBINDING	12
6.5. MET EXTERNE RELAIS	13

1. ALGEMENE VOORSTELLING

1.1 TECHNISCHE EIGENSCHAPPEN

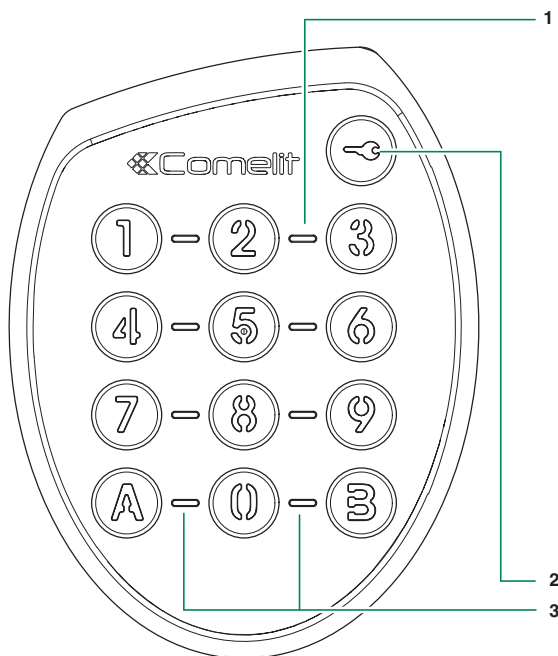


- Voeding: 12-35 V DC of 12-24 V AC
- Stroomverbruik bij 13.98 V dc voeding (mA)
In stand-by met achtergrondverlichting aan: 53
Met 2 ingeschakelde relais en zoemer aan: 151
- Capaciteit 100 gebruikerscode en 1 beheerderscode (programmeerstand)
- Lengte van de codes: instelbaar van 3 tot 6 cijfers
- Achtergrondverlichting van de toetsen (instelbare optie)
- Aantal relais: 2
- Monostabiele of bistabiele relais
- Afstelling van de vertragingstijd van de relais tussen 1 en 99 seconden (0 = bistabiel)
- Beheer van een "RTE"-ingang: hiermee kan het relais nr. 1 worden geopend
- Beheer van een zoemer
- Beheer van een "klok"-ingang
- Alarmbeheer (1)
- Wiegand-beheer. Bij elke druk op een toets, wordt de code gegeven in 4 cijfers. (2)
- Extern relaisbeheer (2)
- Bedrijfstemperatuur: -25°C tot +55°C
- Beschermingsklasse: IP54
- Afmetingen (h x l x p): 100 x 80 x 20 mm

(1) Niet beschikbaar in Wiegand-stand.

(2) Het Wiegand-beheer en het Externe relaisbeheer kunnen niet gelijktijdig worden gebruikt.

1.2. VOORSTELLING VAN DE VOORKANT



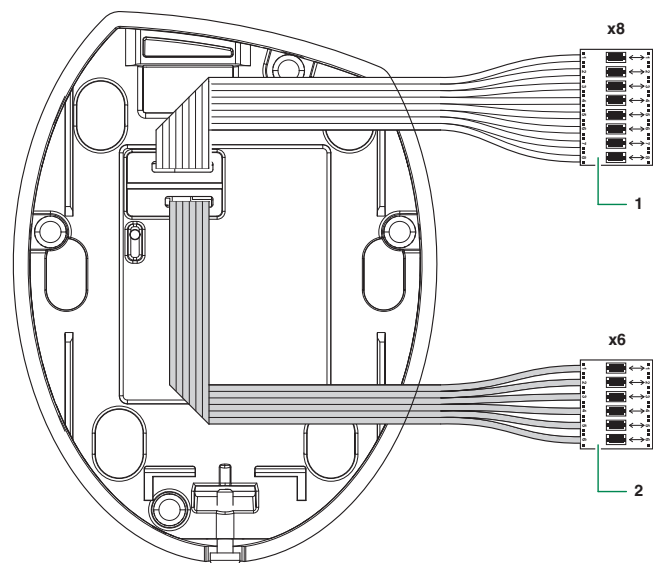
1. Controle lampje: Geeft met verschillende kleuren het resultaat van de uitgevoerde handeling aan:

- BLAUW: Waakstand
- GROEN knipperend: Bezig met invoeren
- GROEN: Activering relais nr. 1 na invoeren van een toegestane code
- PAARS: Activering relais nr. 2 na invoeren van een toegestane code
- WIT: Gelijktijdige activering relais nr. 1 en nr. 2 na invoeren van een toegestane code
- ROOD: Code geweigerd
- ROOD knipperend: Na invoeren van 3 geweigerde codes na elkaar (15 seconden wachten voordat u een nieuwe code kunt proberen)
- ROOD ononderbroken: WIEGAND-stand geactiveerd. Bij elke druk op een toets, wordt de code ervan in 4 bits gegeven.
- GEEL: Programmeerstand
- BLAUW knipperend: Klok geactiveerd (sleutel-toets bedrijfsklaar).

2. Sleutel-toets: Opent relais nr. 1 als de klok is geactiveerd.

3. Blauwe controlelampjes

1.3. VOORSTELLING VAN DE ACHTERKANT



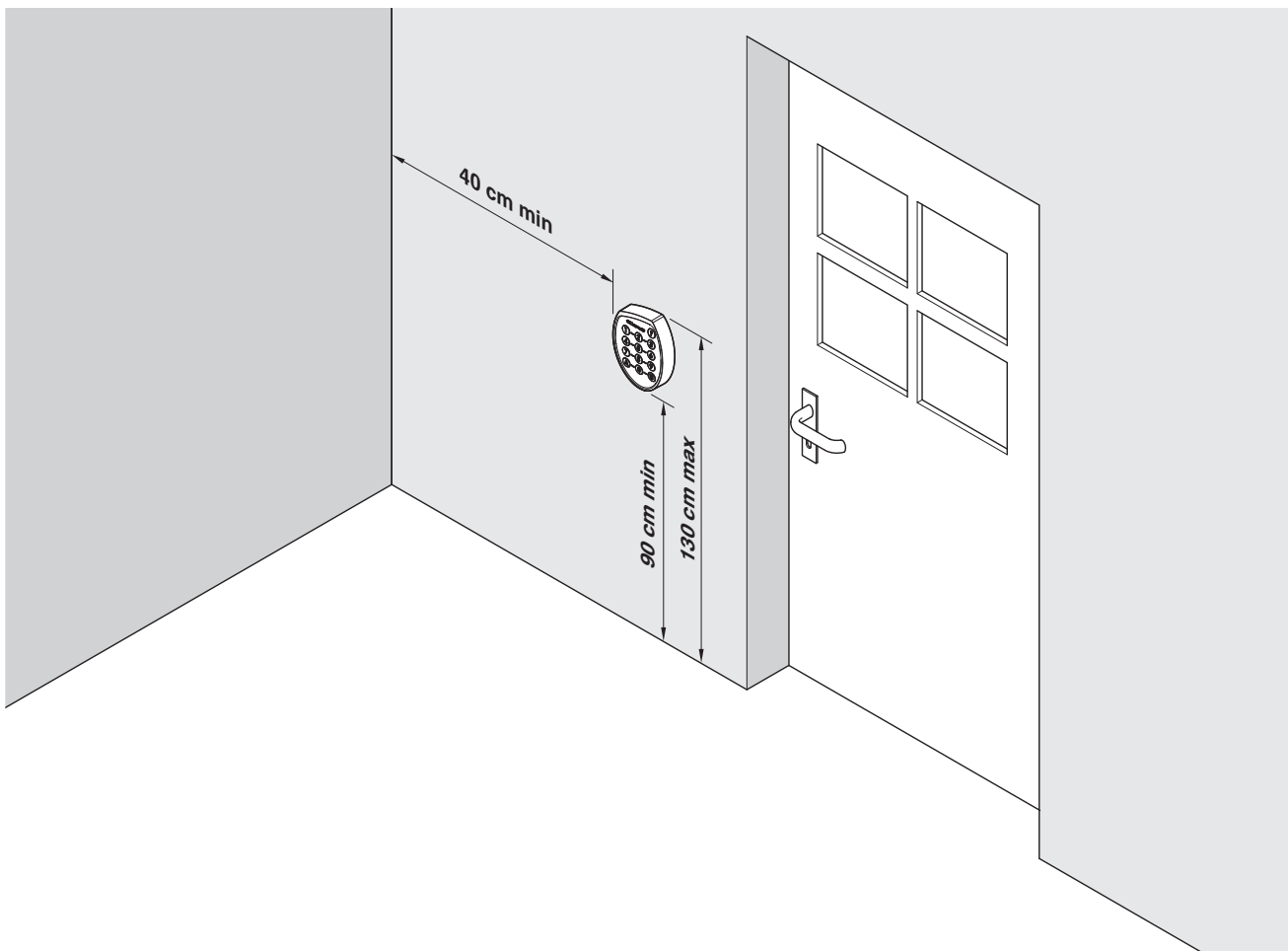
- 1. BRUIN :** Voeding 12 - 35V DC of 12 - 24V AC
ROOD : Voeding 12 - 35V DC of 12 - 24V AC
ORANJE : Ingang RTE / Uitgang Wiegand D0
GEEL : Ingang klok / Uitgang Wiegand D1
GROEN : RS485 D-
BLAUW : RS485 D+
VIOLET : GND
GRIJS : Uitgang alarm / Ingang Wiegand opdracht LED
- 2. WIT :** Gemeenschappelijk relais 2
ZWART : NC Relais 2
BRUIN : NO Relais 2
ROOD : Gemeenschappelijk relais 1
ORANJE : NC Relais 1
GEEL : NO Relais 1

2. INSTALLATIE

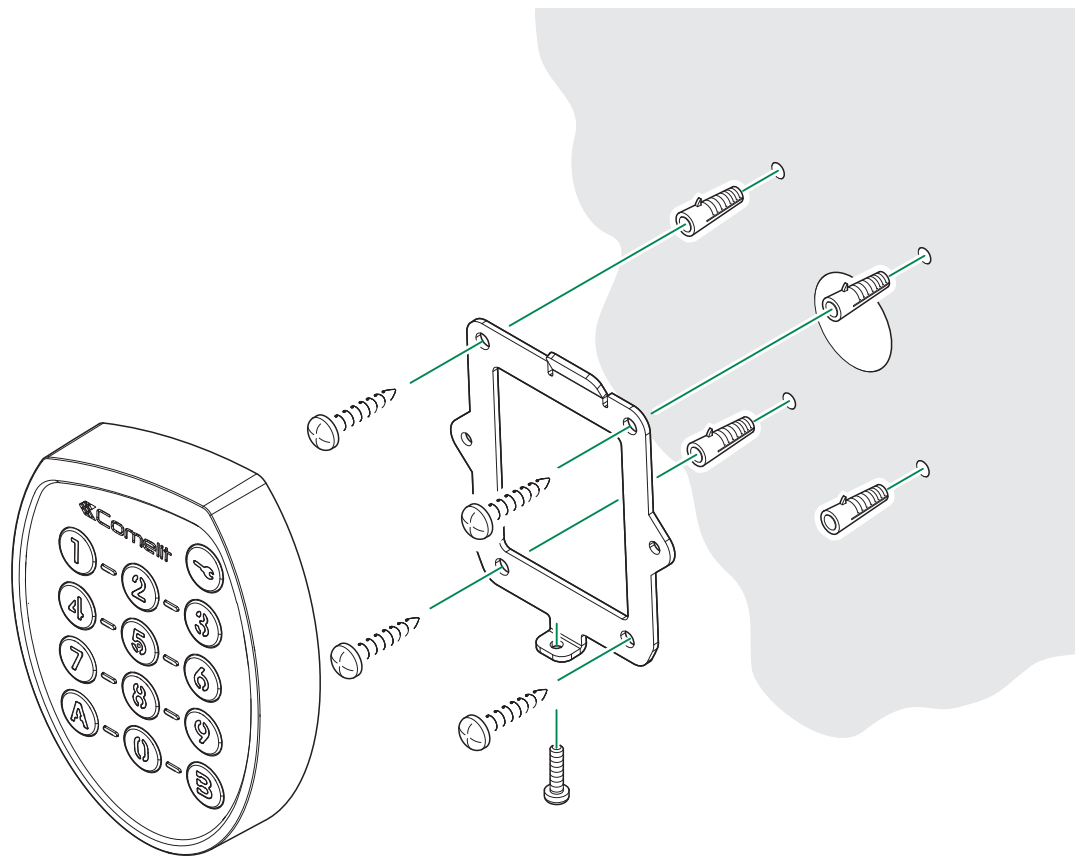
2.1. PLAATSING

Om de toegang tot en het gebruik van het product te waarborgen, raden we aan het op een hoogte tussen 0,90 m en 1,30 m te plaatsen. Bovendien moet het op meer dan 0,40 m van de

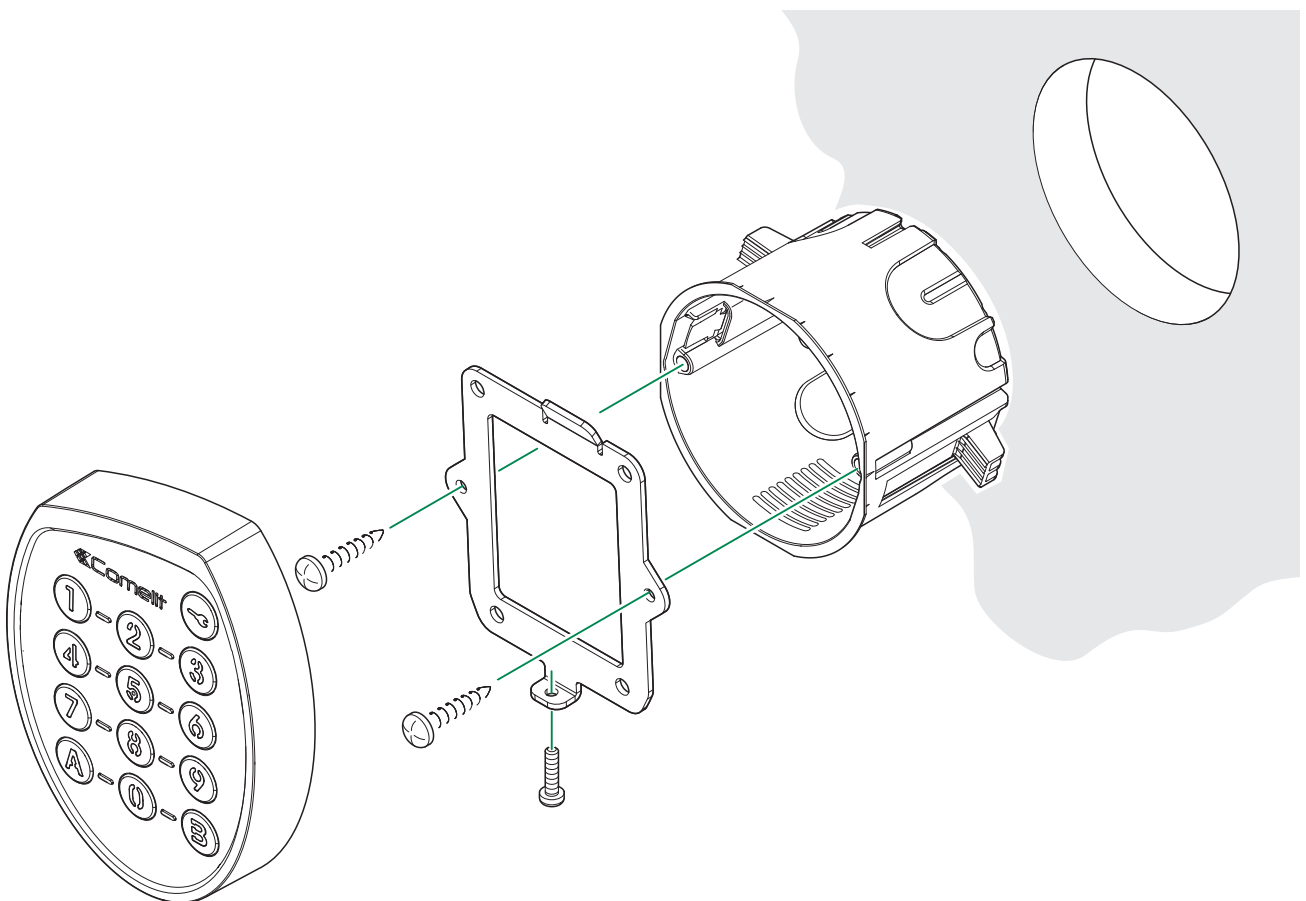
binnenhoek van een muur of van enig ander voorwerp dat het naderen van een rolstoel belemmert worden geplaatst.



2.2. TEGEN EEN MUUR



2.3. TEGEN EEN GIPSPLAAT



3. TEGEN EEN GIPSPLAAT

Uw SKB-klavier wordt standaard geleverd met de volgende configuratie:

Mastercode:	123456	Relais-stand:	Intern
Aantal tekens voor de openingscodes:	5	Achtergrondverlichting:	Permanent
Relais gekoppeld aan de opening:	Nr. 1		
Geldigheidsteller:	Permanent		
Vertragingstijd relais nr. 1:	5 seconden		
Zoemer relais nr. 1:	Gedeactiveerd		
Inbraakstand:	Gedeactiveerd		
Wiegand-stand:	Gedeactiveerd		

Tenzij in het geval van wijzigingen, wordt deze configuratie gebruikt bij het programmeren van de openingscodes. U kunt afhankelijk van uw behoeften steeds de configuratie wijzigen voordat u de codes programmeert.

3.1. MASTERCODE: CODE [B4]

Met deze code kunt u het klavier programmeren. Deze code is standaard "123456". Afhankelijk van het aantal tekens van uw klavier, wordt deze code gedeeltelijk of volledig gebruikt. Als uw klavier bijvoorbeeld is ingesteld op 5 tekens (fabriekswaarde), moet u om te programmeren enkel de 5 eerste tekens van deze code gebruiken, namelijk "12345".

Deze code kan gewijzigd worden via het register B4. In dat geval moet er steeds een nieuwe code van 6 tekens worden geprogrammeerd.

Voorbeeld:	Instelling van de mastercode "062015" met een klavier dat is geconfigureerd voor 5 tekens.
Voer	"12345" in (programmeerstand),
vervolgens	"B4" (selectie van register B4),
vervolgens	"062015" (de nieuwe mastercode invoeren),
en tot slot	"BB" (de programmeerstand afsluiten).

Gedetailleerde stappen van het voorbeeld, toets per toets:

Toets	Status Led	Beschrijving
1	Groen knipperend	Invoerstand
2	Groen knipperend	Invoerstand
3	Groen knipperend	Invoerstand
4	Groen knipperend	Invoerstand
5	Geel	Programmeerstand geactiveerd
B	Groen knipperend	Invoerstand
4	Groen knipperend	Invoerstand

(BLIJFT)

Toets	Status Led	Beschrijving
0	Groen knipperend	Invoerstand
6	Groen knipperend	Invoerstand
2	Groen knipperend	Invoerstand
0	Groen knipperend	Invoerstand
1	Groen knipperend	Invoerstand
5	Groen (2s) en vervolgens geel	Registratie van de nieuwe mastercode in het geheugen
B	Groen knipperend	Invoerstand
B	Blauw	Programmeerstand afsluiten

Opmerking:

Als u deze code verliest, kunt u hem altijd wijzigen. Voordat u uw klavier van stroom voorziet, maakt u een brug tussen de aansluitklemmen "GND" en "SORTIE ALARME / ENTREE WIEGAND COMMANDE LED".

Wanneer u de stroom inschakelt, geeft het controlelampje met de gele kleur aan dat de programmeerstand is geactiveerd. U moet dan enkel nog op de volgende manier een nieuwe mastercode programmeren:

Voorbeeld:	Instelling van de mastercode "062015" bij verlies.
Maak een brug tussen de twee hierboven beschreven aansluitklemmen,	
Schakel de stroom van het klavier	in (programmeerstand),
Voer	"B4" in (selectie van het register B4),
vervolgens	"062015" (de nieuwe mastercode invoeren),
en tot slot	"BB" (de programmeerstand afsluiten).



AANDACHT: Vergeet wanneer u hiermee klaar bent de brug niet te verwijderen. Op die manier voorkomt u in het geval van een stroomonderbreking dat de programmeerstand ongewenst opnieuw wordt geactiveerd.

3.2. ALGEMENE PARAMETERS: CODE [B0]

Hier vindt u de voornaamste werkingsparameters van uw klavier. Hieronder volgt de lijst van parameters.

Parameter	Toegestane waarde	Beschrijving
Aantal tekens	3 - 4 - [5] - 6	Met deze parameter kan de lengte van de openingscodes worden ingesteld (standaard 5). De keuze van het aantal tekens geldt voor alle codes. ! AANDACHT ! Als deze waarde wordt gewijzigd, worden alle eerder geprogrammeerde openingscodes gewist.
Achtergrondverlichting	[0] - 1	Hiermee kunt u kiezen tussen permanente verlichting van de toetsen (waarde 0) of tijdelijke verlichting van de toetsen (waarde 1). In de tijdelijke stand, gaat de verlichting als het klavier niet wordt gebruikt na 20 seconden uit.
Wiegand	[0] - 1	Activering of deactivering van de Wiegand-stand. 0 = Gedeactiveerd / 1 = Geactiveerd (Bij elke druk op een toets wordt de code ervan gegeven in 4 bits)

Parameter	Toegestane waarde	Beschrijving
Interne / externe relais	[0] - 1	Wanneer u externe relais voor de SKB wenst te gebruiken, stelt u de waarde 1 in. De interne relais van het klavier en externe relais kunnen niet gelijktijdig worden gebruikt. 0 = Interne relais 1 en 2 / 1 = Externe relais 1 en 2
Inbraakbeheer	[0] - 1	Met deze functie kan een alarm in werking worden gesteld door een specifiek teken in te voeren na een toegestane openingscode. 0 = Gedeactiveerd / 1 = Geactiveerd
Inbraaktoets	[0] - 1 - 2 - 3 4 - 5 - 6 - 7 8 - 9 - A - B	Het gebruikte inbraakteken gebruiken wanneer de functie is geactiveerd.

[] : Standaard waarde

Wanneer u de bovenstaande parameters hebt ingesteld, kunt u uw klavier configureren zoals beschreven in het volgende voorbeeld (klavier van tevoren ingesteld op 5 tekens):

Voer	"12345" in (programmeerstand),
vervolgens	"B0" (selectie van het register B0),
vervolgens	"300000" (3 tekens / permanente achtergrondverlichting / wiegand gedeactiveerd / interne relais / geen inbraakbeheer / inbraaktoets "0"),
en tot slot	"BB" (programmeerstand afsluiten).

Opmerking: Hoewel in dit voorbeeld het inbraakbeheer niet is geactiveerd, moet in deze procedure toch de waarde van de inbraaktoets worden ingevoerd.

Gedetailleerde stappen van het voorbeeld, toets per toets:

Toets	Status Led	Beschrijving
1	Groen knipperend	Invoerstand
2	Groen knipperend	Invoerstand
3	Groen knipperend	Invoerstand
4	Groen knipperend	Invoerstand
5	Geel	Programmeerstand geactiveerd
B	Groen knipperend	Invoerstand
0	Groen knipperend	Invoerstand
3	Groen knipperend	Invoerstand
0	Groen knipperend	Invoerstand
0	Groen knipperend	Invoerstand
0	Groen knipperend	Invoerstand
0	Groen knipperend	Invoerstand
0	Groen (2s) en vervolgens geel	Registratie van de parameters in het geheugen
B	Groen knipperend	Invoerstand
B	Blauw	Programmeerstand afsluiten

3.3. FABRIEKSRESET

Het is mogelijk de standaard configuratie te herstellen nadat deze is gewijzigd. Gelieve hiertoe de mastercode in te voeren, dan de resetcode "BA0BAB" en tot slot twee keer de toets "B" om de programmeerstand af te sluiten.



AANDACHT: De fabrieksreset wist de reeds geprogrammeerde openingscodes niet. Als de vorige configuratie echter een ander aantal tekens bevatte dan 5, worden alle eerder geprogrammeerde openingscodes verwijderd.

Voorbeeld:	Fabrieksreset met een klavier ingesteld op 5 tekens.
Voer:	"12345" in (programmeerstand),
vervolgens:	"BA0BAB" (fabrieksresetcode invoeren),
en tot slot:	"BB" (Programmeerstand afsluiten).

4. OPENINGSCODES PROGRAMMEREN / WISSEN

4.1. SELECTIE RELAIS EN GELDIGHEID OPENINGSCODE: CODE [B5]

Met dit register kunt u van tevoren het aan de te programmeren openingscode gekoppelde relais instellen. Standaard is dit relais nr. 1, gekoppeld aan de waarde "0" van de teller (permanente geldigheid).

Als u een ander relais of geldigheidsteller wenst te kiezen, moet u dit register verplicht instellen tijdens het programmeren van de openingscodes.

Voorbeeld:	Instelling van relais nr. 1 en nr. 2 met permanente geldigheid, met een klavier ingesteld op 5 tekens en voor de openingscode "55623".
Voer	"12345" in (programmeerstand),
vervolgens	"B5" (selectie van het register B5),
vervolgens	"30" (beheer relais. nr. 1 en nr. 2 – permanente veiligheid),
vervolgens	"55623" (openingscode invoeren),
vervolgens	"B" (registratie van de code in het geheugen),
en tot slot	"BB" (Programmeerstand afsluiten).

Parameter	Toegestane waarde	Beschrijving
Relais	[1] - 2 - 3	Met deze parameter kan het relais worden ingesteld dat wordt gekoppeld aan de geprogrammeerde openingscode (standaard relais nr. 1). 1 = Relais nr. 1 / 2 = Relais nr°2 / 3 = Relais nr°1 en nr°2
Teller	[0] - 1 - 2 - 3 - 4 - 5 - 6 - 7 - 8 - 9	Stelt de geldigheid van de geprogrammeerde openingscode in. Door "0" te kiezen, wordt uw code altijd toegestaan (permanente geldigheid). Als u het aantal gebruiken van de openingscode wenst te beperken, kiest u gewoon het gewenste cijfer van "1" t.e.m. "9". Als u bijvoorbeeld "5" kiest, kunt u de code 5 keer gebruiken voor opening. Nadien wordt de code gedeactiveerd.

[] : Standaard waarde

Gedetailleerde stappen van het voorbeeld, toets per toets:

Toets	Status Led	Beschrijving
1	Groen knipperend	Invoerstand
2	Groen knipperend	Invoerstand
3	Groen knipperend	Invoerstand
4	Groen knipperend	Invoerstand
5	Geel	Programmeerstand geactiveerd
B	Groen knipperend	Invoerstand
5	Groen knipperend	Invoerstand
3	Groen knipperend	Invoerstand
0	Groen (2s) en vervolgens geel	Registratie van de parameters in het geheugen
5	Groen knipperend	Invoerstand
5	Groen knipperend	Invoerstand
6	Groen knipperend	Invoerstand
2	Groen knipperend	Invoerstand
3	Groen knipperend	Invoerstand
B	Groen (2s) en vervolgens geel	Registratie van de code in het geheugen
B	Groen knipperend	Invoerstand
B	Blauw	Programmeerstand afsluiten

4.2. OPENINGSCODE

De SKB beschikt over 100 geheugenplaatsen om de openingscodes te programmeren. Afhankelijk van de configuratie van het klavier is het mogelijk codes van 3 tot 6 tekens te programmeren. Het gekozen aantal tekens voor een code geldt voor alle codes.

Opmerkingen: bij levering zijn de codes standaard programmeerbaar met een lengte van 5 tekens, gekoppeld aan relais nr. 1. Het is echter mogelijk deze configuratie te wijzigen voordat u uw openingscodes programmeert.

Als de LED tijdens de bewerking rood wordt, betekent dit dat de bewerking werd geweigerd. Gelieve in dat geval de bewerking te herhalen.

Voer om een code te registreren de mastercode en uw code (zelfde lengte als de mastercode) in en druk vervolgens op de toets "B" om te bevestigen. Druk tot slot twee keer op de toets "B" om de programmeerstand af te sluiten.

Voorbeeld nr. 1:	Registratie van de code met 5 tekens "A15B1" voor activering van relais nr. 1 met permanente geldigheid.
Voer	"12345" in (programmeerstand),
vervolgens	"A15B1" (openingscode invoeren),
vervolgens	"B" (registratie van de code in het geheugen),
en tot slot	"BB" (Programmeerstand afsluiten).

Voorbeeld nr. 2:	Registratie van de code met 5 tekens "52462" voor activering van relais nr. 2 met permanente geldigheid.
Voer	"12345" in (programmeerstand),
vervolgens	"B5" (selectie van het register B5),
vervolgens	"20" (beheer relais nr. 2 – permanente geldigheid),
vervolgens	"52462" (openingscode invoeren),
vervolgens	"B" (registratie van de code in het geheugen),
en tot slot	"BB" (programmeerstand afsluiten).

Gedetailleerde stappen van voorbeeld nr. 2, toets per toets:

Toets	Status Led	Beschrijving
1	Groen knipperend	Invoerstand
2	Groen knipperend	Invoerstand
3	Groen knipperend	Invoerstand
4	Groen knipperend	Invoerstand
5	Geel	Programmeerstand geactiveerd
B	Groen knipperend	Invoerstand
5	Groen knipperend	Invoerstand
2	Groen knipperend	Invoerstand
0	Groen (2s) en vervolgens geel	Activering relais nr. 2 in permanente stand voor de codes.
5	Groen knipperend	Invoerstand
2	Groen knipperend	Invoerstand
4	Groen knipperend	Invoerstand
6	Groen knipperend	Invoerstand
2	Groen knipperend	Invoerstand
B	Groen (2s) en vervolgens geel	Registratie van de code in het geheugen
B	Groen knipperend	Invoerstand
B	Blauw	Programmeerstand afsluiten

Voorbeeld nr. 3:	Registratie van de codes met 3 tekens "789" en "A0B" voor tijdelijke geldigheid met 5 gebruiken van relais nr. 1 en 2. (zie onderdeel configuratie om het aantal tekens te wijzigen).
Voer	"123" in (programmeerstand),
vervolgens	"B5" (selectie van het register B5),
vervolgens	"35" (beheer relais nr. 1 en nr. 2 – tijdelijke geldigheid voor 5 gebruiken),
vervolgens	"789" (eerste openingscode invoeren),
vervolgens	"B" (registratie van de code in het geheugen),
vervolgens	"A0B" (tweede openingscode invoeren),
vervolgens	"B" (registratie van de tweede code in het geheugen),
en tot slot	"BB" (programmeerstand afsluiten).

Gedetailleerde stappen van voorbeeld nr. 2, toets per toets:

Toets	Status Led	Beschrijving
1	Groen knipperend	Invoerstand
2	Groen knipperend	Invoerstand
3	Geel	Programmeerstand geactiveerd
B	Groen knipperend	Invoerstand
5	Groen knipperend	Invoerstand
3	Groen knipperend	Invoerstand
5	Groen (2s) en vervolgens geel	Activering relais nr. 1 en nr. 2 in tijdelijke stand voor 5 gebruiken.
7	Groen knipperend	Invoerstand
8	Groen knipperend	Invoerstand
9	Groen knipperend	Invoerstand
B	Groen (2s) en vervolgens geel	Registratie van de code in het geheugen
A	Groen knipperend	Invoerstand
0	Groen knipperend	Invoerstand
B	Groen knipperend	Invoerstand
B	Groen (2s) en vervolgens geel	Registratie van de code in het geheugen
B	Groen knipperend	Invoerstand
B	Blauw	Programmeerstand afsluiten



AANDACHT :

- Het is niet mogelijk openingscodes te programmeren die met de toets "B" beginnen. Als u deze bewerking uitvoert, bestaat het risico dat u de configuratie van het klavier verstoort.
- De mastercode (standaard 123456) kan niet worden gebruikt als openingscode. Afhankelijk van het ingestelde aantal tekens worden de codes 123, 1234, 12345 en 123456 dus geweigerd.

4.3. EÉN OF MEERDERE CODES WISSEN

Alle in de SKB geprogrammeerde openingscodes kunnen afzonderlijk, in groepen of allemaal samen worden gewist.

Als de LED tijdens de bewerking rood wordt, betekent dit dat de bewerking werd geweigerd. Gelieve in dat geval de bewerking te herhalen.

Voorbeeld nr. 1:	De code met 5 tekens "A15B1" wissen.
Voer	"12345" in (programmeerstand),
vervolgens	"A15B1" (de te wissen openingscode invoeren),
vervolgens	"A" (de code uit het geheugen wissen),
en tot slot	"BB" (programmeerstand afsluiten).

Voorbeeld nr. 2:	De codes met 3 tekens "789" en "A0B" gezamenlijk wissen.
Voer	"123" in (programmeerstand),
vervolgens	"789" (de eerste te wissen openingscode invoeren),
vervolgens	"A" (de eerste code uit het geheugen wissen),,
vervolgens	"A0B" (de tweede te wissen openingscode invoeren),
vervolgens	"A" (de tweede code uit het geheugen wissen),
en tot slot	"BB" (programmeerstand afsluiten).

Gedetailleerde stappen van voorbeeld nr. 2, toets per toets:

Toets	Status Led	Beschrijving
1	Groen knipperend	Invoerstand
2	Groen knipperend	Invoerstand
3	Geel	Programmeerstand geactiveerd
7	Groen knipperend	Invoerstand
8	Groen knipperend	Invoerstand
9	Groen knipperend	Invoerstand
A	Groen (2s) en vervolgens geel	De code uit het geheugen wissen
A	Groen knipperend	Invoerstand
0	Groen knipperend	Invoerstand
B	Groen knipperend	Invoerstand
A	Groen (2s) en vervolgens geel	De code uit het geheugen wissen
B	Groen knipperend	Invoerstand
B	Blauw	Programmeerstand afsluiten

Voorbeeld nr. 3:	Alle openingscodes samen wissen. Het volgende geval geldt voor een klavier dat is ingesteld met een code lengte van 5 tekens.
Voer	"12345" in (programmeerstand),
vervolgens	"BOA" (code alles wissen invoeren),
en tot slot	"BB" (programmeerstand afsluiten)

4.4. VERTRAGINGSTIJD - WERKING - ZOEMER RELAIS: CODE [B1] & [B2]

Om de vertragingstijd van relais nr. 1 of relais nr. 2 in te stellen, gebruikt u respectievelijk het register B1 of B2. De twee relais zijn standaard ingesteld met de waarde 05 seconden. Het is echter mogelijk deze waarde in te stellen van 1 t.e.m. 99 seconden.

In het geval dat u het relais bistabiel wenst te gebruiken, m.a.w. als een schakelaar, moet u de waarde "00" voor de vertragingstijd kiezen.

De parameter "Buzzer" zet bij activering (waarde 1) een geluidssequentie in werking gedurende de hele activeringsfase van het relais.

Parameter	Toegestane waarde	Beschrijving
Tiental	[0] - 1 - 2 - 3 - 4 - 5 - 6 - 7 - 8 - 9	Waarde voor de vertragingstijd van het relais.
Eenheid	0 - 1 - 2 - 3 - 4 - [5] - 6 - 7 - 8 - 9	Waarde voor de vertragingstijd van het relais.
Zoemer	[0] - 1	Activering of deactivering van de zoemer bij de inwerkingstelling van het relais. 0= Gedeactiveerd / 1 = Geactiveerd

[] : Standaard waarde

Voorbeeld:	instelling van de vertragingstijd van relais nr. 1 op 3 seconden en beheer van de zoemer met klavier ingesteld op 5 tekens.
Voer	"12345" in (programmeerstand),
vervolgens	"B1" (selectie van het register B1 voor relais nr. 1),
vervolgens	"031" (vertragingstijd van 03 seconden met activering van de zoemer),
en tot slot	"BB" (programmeerstand afsluiten).

Gedetailleerde stappen van het voorbeeld, toets per toets:

Toets	Status Led	Beschrijving
1	Groen knipperend	Invoerstand
2	Groen knipperend	Invoerstand
3	Groen knipperend	Invoerstand
4	Groen knipperend	Invoerstand
5	Geel	Programmeerstand geactiveerd
B	Groen knipperend	Invoerstand
1	Groen knipperend	Invoerstand
0	Groen knipperend	Invoerstand
3	Groen knipperend	Invoerstand
1	Groen (2s) en vervolgens geel	Registratie van de parameters in het geheugen
B	Groen knipperend	Invoerstand
B	Blauw	Programmeerstand afsluiten

Volg voor relais nr. 2 dezelfde procedure met het register B2.

5. GEBRUIK

5.1. BASIC

Om het op uw klavier aangesloten systeem in werking te zetten, voert u gewoon de vooraf geprogrammeerde code in. Afhankelijk van de configuratie kan deze code 3 tot 6 tekens lang zijn.

Als u bij deze bewerking op een toets drukt, hoort u een signaal en gaat het statuslampje groen knipperen (invoerstand). Bij het invoeren van het laatste teken van uw code:

- zet de SKB als de code juist is het overeenkomstige relais in werking en gaat het controlelampje ononderbroken branden (groen=relais nr. 1 - paars=relais nr. 2 - wit=relais 1 en 2). Afhankelijk van de configuratie wordt het relais vertraagd of bevindt deze zich in bistabiele stand. Op dezelfde wijze, als de zoemer werd geprogrammeerd, is de zendtijd identiek als de voor het relais ingestelde tijd.
- geeft het controlelampje als de code fout is dit aan door rood te worden.



AANDACHT: als er 3 foute codes worden ingevoerd, wordt het klavier gedurende 15 seconden geblokkeerd en kan er gedurende die tijd geen nieuwe code worden ingevoerd. Het controlelampje van het klavier geeft dit aan door rood te gaan knipperen zolang het klavier is geblokkeerd.

5.2. KLOK



Bij installaties met klokbeheer (zie het onderdeel schema), wordt de sleuteltoets gebruikt om relais nr. 1 te activeren.

Als de klokingang van de SKB geactiveerd is, wordt de klokfunctie geactiveerd en geeft het controlelampje dit aan door blauw te gaan

knipperen. In dat geval hoeft u geen openingscode in te voeren voor het beheer van relais nr. 1. Om het relais te activeren, drukt u gewoon op de sleuteltoets.

In deze stand is het echter ook steeds mogelijk relais nr. 2 in werking te zetten door de hieraan gekoppelde openingscodes in te voeren.

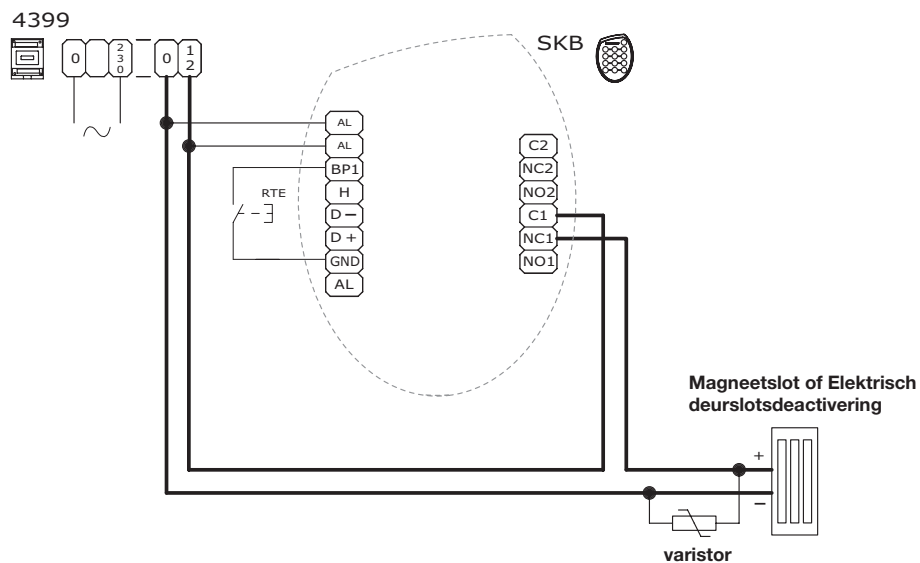
5.3. ALARM

Als de installatie dit voorziet, is het mogelijk een alarmsignaal te geven via de overeenkomstige uitgang (zie het onderdeel schema). Om deze functie te gebruiken, moet u deze van tevoren activeren en instellen.

Om het alarm in werking te zetten, drukt u nadat u een toegestane code hebt ingevoerd op de aan dit beheer gekoppelde toets. In dat geval wordt de alarmuitgang gedurende één minuut geactiveerd.

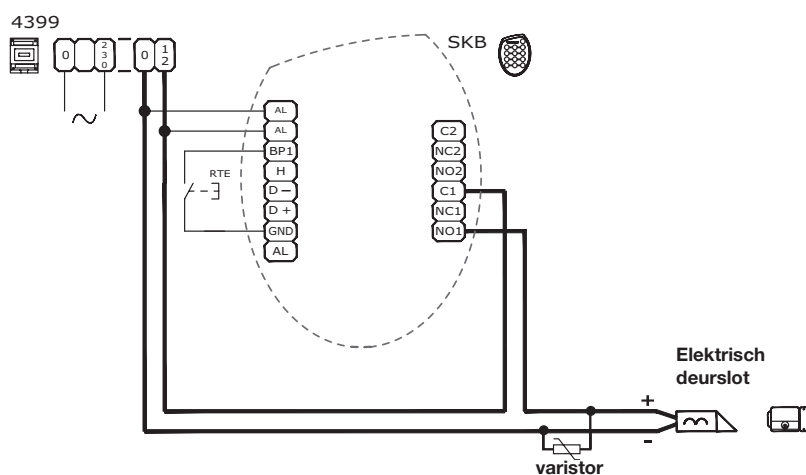
6. BEKABELING

6.1. MET MAGNEETSLOT



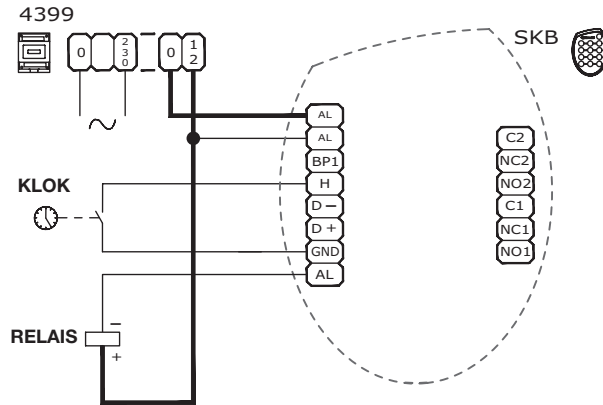
AANDACHT: Bij gebruik van een elektrisch deurslot of magneetslot, zorg dat de bij uw klavier geleverde varistor is aangesloten om enige storing ervan te voorkomen.

6.2. MET ELEKTRISCH DEURSLOT



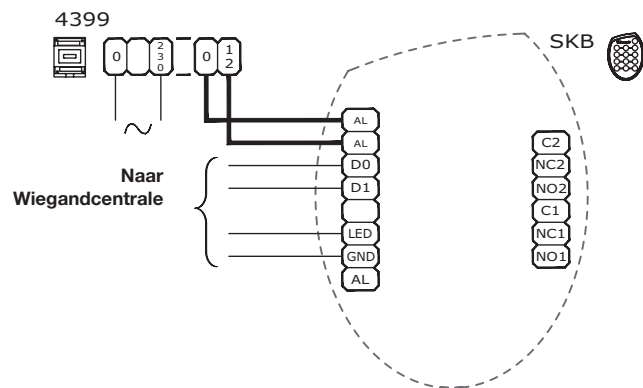
AANDACHT: Bij gebruik van een elektrisch deurslot of magneetslot, zorg dat de bij uw klavier geleverde varistor is aangesloten om enige storing ervan te voorkomen.

6.3. MET KLOK EN ALARM



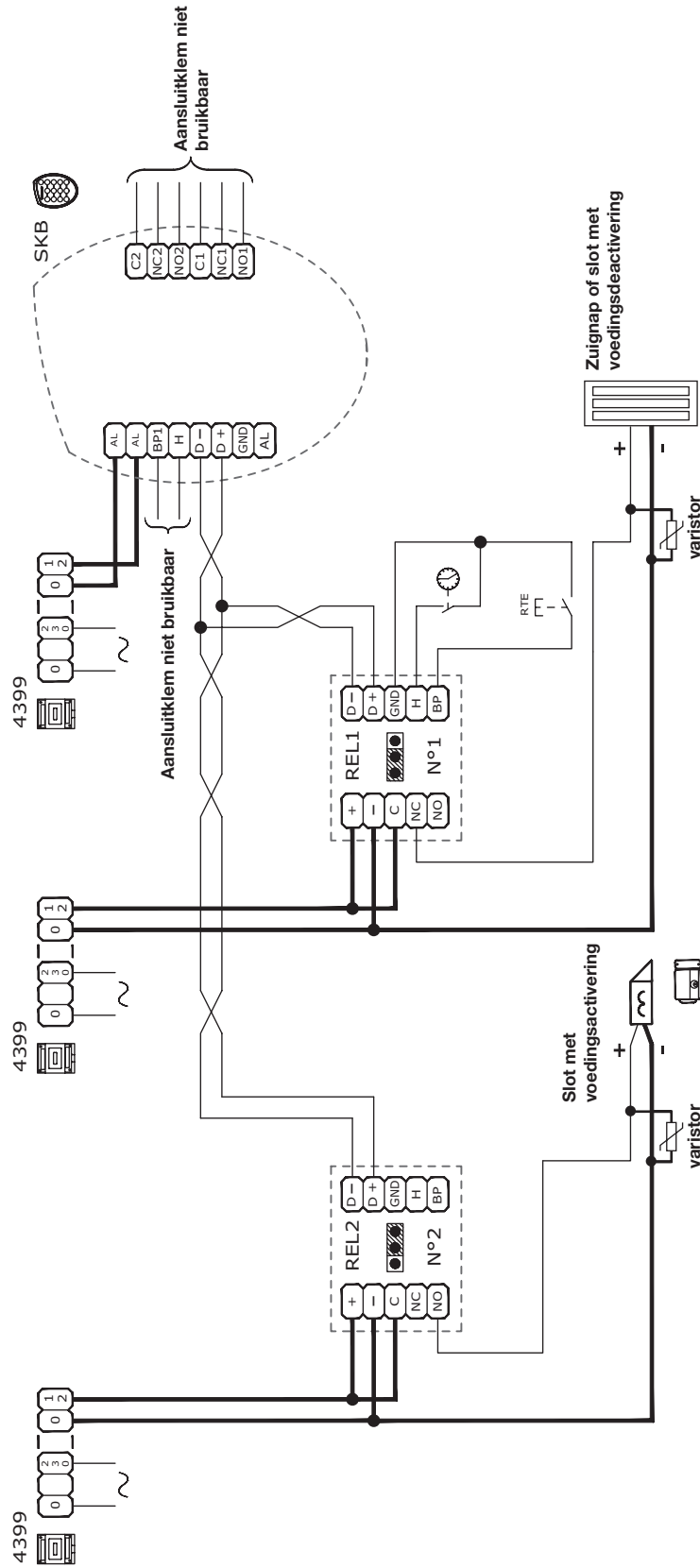
Wanneer het alarm in werking wordt gezet, is de uitgang gedurende 1 minuut actief.

6.4. WIEGAND-VERBINDING



Bij elke druk op een knop, wordt de code ervan in 4 bits gegevens.

6.5. MET EXTERNE RELAIS



AANDACHT:
Maximaal twee relais
(nr. 1 en nr. 2).



CERTIFIED MANAGEMENT SYSTEMS



www.comelitgroup.com

Via Don Arrigoni, 5 - 24020 Rovetta (BG) - Italy

The logo features a green diamond-shaped icon composed of smaller diamonds to the left of the word 'Comelit' in a bold, sans-serif font. Below 'Comelit' is the tagline 'Passion. Technology. Design.' in a smaller, lighter font.