

Wilo-DrainLift SANI CUT-M



fr Notice de montage et de mise en service



DrainLift SANI CUT-M
<https://qr.wilo.com/497>

Table des matières

1 Généralités	4	8.1 Limites d'utilisation.....	24
1.1 À propos de cette notice.....	4	8.2 En phase de fonctionnement	25
1.2 Copyright	4	8.3 Régime de secours	25
1.3 Réserve de modifications.....	4	9 Mise hors service/démontage.....	26
1.4 Exclusion de garantie et de responsabilité.....	4	9.1 Qualification du personnel.....	26
2 Sécurité	4	9.2 Responsabilités de l'exploitant	26
2.1 Panneaux de sécurité, consignes et marquages spéciaux	4	9.3 Mise hors service	26
2.2 Qualification du personnel.....	6	9.4 Retrait	27
2.3 Équipement de protection pour le personnel	6	9.5 Nettoyage et désinfection.....	28
2.4 Pompe avec dilacérateur.....	7	10 Maintenance et réparation.....	28
2.5 Travaux d'électricité.....	7	10.1 Révision générale	29
2.6 Dispositifs de contrôle	7	11 Pièces de rechange	29
2.7 Pompage de fluides nocifs pour la santé.....	8	12 Élimination	29
2.8 Atmosphère explosible dans le réservoir collecteur	8	12.1 Tenue de protection	29
2.9 Transport.....	8	12.2 Huiles et lubrifiants.....	29
2.10 Montage/démontage.....	9	12.3 Informations relatives à la collecte des produits élec- triques et électroniques usagés.....	29
2.11 En phase de fonctionnement	9		
2.12 Nettoyage et désinfection.....	9		
2.13 Travaux d'entretien	10		
2.14 Responsabilités de l'exploitant	10		
3 Application/utilisation conforme	10		
3.1 Applications	10		
3.2 Modes d'utilisation non autorisés.....	10		
4 Description du produit	11		
4.1 Conception.....	11		
4.2 Matériaux	11		
4.3 Dispositifs de contrôle	11		
4.4 Principe de fonctionnement.....	12		
4.5 Fonctionnement avec convertisseur de fréquence	12		
4.6 Désignation.....	12		
4.7 Caractéristiques techniques.....	12		
4.8 Date de fabrication	13		
4.9 Contenu de la livraison.....	13		
4.10 Accessoires	13		
5 Transport et stockage	14		
5.1 Livraison	14		
5.2 Transport.....	14		
5.3 Stockage.....	14		
6 Montage et raccordement électrique	14		
6.1 Qualification du personnel.....	15		
6.2 Types d'installation.....	15		
6.3 Responsabilités de l'exploitant	15		
6.4 Installation	15		
6.5 Raccordement électrique.....	21		
7 Mise en service	22		
7.1 Qualification du personnel.....	23		
7.2 Responsabilités de l'exploitant	23		
7.3 Fonctionnement.....	23		
7.4 Fonctionnement « test »	23		
7.5 Temporisation	24		
8 Fonctionnement	24		

1 Généralités

1.1 À propos de cette notice

La présente notice fait partie intégrante du produit. Il est important de se conformer à la notice afin d'assurer une manipulation et une utilisation correctes du produit :

- Lire attentivement la notice avant de commencer toute action avec le produit
- Conserver la notice dans un endroit accessible
- Respecter les spécifications du produit
- Respecter les marquages figurant sur le produit

La notice de mise en service d'origine est rédigée en anglais. Toutes les autres versions de la présente notice dans une langue différente sont des traductions de la notice de mise en service d'origine.

1.2 Copyright

WILO SE © 2023

La reproduction, la distribution et l'utilisation du présent document, ainsi que la communication de son contenu à des tiers sans consentement exprès sont interdites. Toute infraction à cette règle entraîne l'obligation de payer des dommages et intérêts. Tous droits réservés.

1.3 Réserve de modifications

Wilo se réserve le droit de modifier sans préavis les données répertoriées et n'est pas responsable des imprécisions techniques et/ou des omissions. Les illustrations utilisées diffèrent de l'appareil d'origine et servent uniquement d'exemples.

1.4 Exclusion de garantie et de responsabilité

Wilo décline toute application de la garantie ou de sa responsabilité dans les cas suivants :

- Configuration non autorisée résultant d'instructions insuffisantes ou incorrectes de l'opérateur ou du client
- Non-respect de la présente notice
- Modes d'utilisation du produit non autorisés
- Stockage ou transport inadapté
- Installation ou démontage incorrect(e)
- Entretien insuffisant
- Réparations non autorisées
- Emplacement inadapté de l'installation
- Influences chimiques, électriques ou électrochimiques
- Usure des composants du produit

2 Sécurité

Cette section comporte des informations sur la sécurité lors des différentes phases du cycle de vie de la pompe. Le non-respect de ces informations comporte les risques suivants :

- Mise en danger des personnes
- Mise en danger de l'environnement
- Dommages matériels
- Perte du droit à la réclamation en responsabilité en cas de dommage

2.1 Panneaux de sécurité, consignes et marquages spéciaux

Les consignes de sécurité apparaissent comme suit dans la notice de montage et de mise en service :

- Mise en danger des personnes : mention d'avertissement sur fond gris et **précédée du symbole de sécurité**.
- Dommages matériels : mention d'avertissement **sans symbole de sécurité**.

Signaux indicatifs

- **DANGER !**

Le non-respect de ces consignes entraîne des blessures graves, voire mortelles.

- **AVERTISSEMENT !**

Le non-respect de ces consignes entraîne des blessures (graves).

- **ATTENTION !**

Le non-respect de ces consignes entraîne des dommages matériels, voire une perte totale.

- **AVIS !**

Informations utiles relatives à la manipulation du produit.

Marquages spéciaux

✓ Condition préalable

1. Étape/liste de travail

⇒ Avis/instructions

▶ Résultat

Références croisées

Le nom de la section ou du tableau est indiqué entre guillemets [« »]. Le numéro de page est indiqué entre crochets [].

Aperçu des symboles de sécurité utilisés



Risque de blessures mortelles lié à l'électrocution



Risque de blessures mortelles lié à une explosion



Danger lié à une infection bactérienne



Avertissement – risque lié aux surfaces brûlantes



Porter un casque de protection.



Porter des chaussures de sécurité.



Porter des gants de sécurité.



Porter un masque respiratoire.



Porter des lunettes de sécurité.



Tenir compte des consignes.



Informations utiles

2.2 Qualification du personnel

- Le personnel doit être informé des réglementations locales en vigueur concernant la prévention des accidents.
- Le personnel doit avoir lu et compris la notice de montage et de mise en service.
- Toute intervention électrique doit être effectuée par un électricien qualifié.

Un électricien qualifié dispose de la formation technique, des connaissances et de l'expérience adéquates pour pouvoir identifier et prévenir les risques liés à l'électricité.

- L'installation et le démontage doivent être effectués par un expert formé aux installations sanitaires, y compris à la fixation de la protection contre la portance et au raccordement de tuyaux en plastique.
- L'entretien doit être effectué par un expert formé aux installations sanitaires et ayant des connaissances sur les stations de relevage conformément à la norme EN 12056 et conscience des dangers liés aux eaux chargées.

L'utilisation du produit est interdite aux :

- Personnes (y compris les enfants) de moins de 16 ans
- Personnes dont les capacités physiques, sensorielles ou mentales sont altérées

Un expert est tenu de surveiller les personnes de moins de 21 ans.

2.3 Équipement de protection pour le personnel

L'équipement de protection spécifié constitue l'équipement minimal requis. Respecter les exigences liées aux normes d'usine.

Équipement de protection : transport, installation, démontage et entretien

- Chaussures de sécurité : Classe de protection S1 (uvex 1 sport S1)
- Gants de sécurité (EN 388) : 4X42C (uvex C500 wet)
- Casque de sécurité (EN 397) : conforme à la norme et protégeant contre les déformations latérales
(En cas d'utilisation d'instruments de levage)

Équipement de protection : travaux de nettoyage

- Gants de sécurité (EN ISO 374-1) : 4X42C + Type A (uvex protector chemical NK2725B)
- Lunettes de sécurité (EN 166) : (uvex skyguard NT)
 - Marquage de la monture : W 166 34 F CE
 - Marquage des verres : 0-0.0* W1 FKN CE

* Le niveau de protection selon la norme EN 170 n'est pas pertinent pour ce type d'intervention.

- Masque respiratoire (EN 149) : Demi-masque 3M gamme 6000 avec filtre 6055 A2

Articles recommandés

Les marques citées pour certains articles sont des suggestions et n'ont aucun caractère obligatoire. Des produits similaires d'autres marques peuvent également être utilisés. Le respect des normes mentionnées est la condition requise à l'utilisation de ces produits.

WILO SE décline toute responsabilité relative à la conformité des articles mentionnés concernant les normes applicables.

2.4 Pompe avec dilacérateur

La pompe est équipée d'un dilacérateur sur la bride d'aspiration. Le dilacérateur dispose d'aubes rotatives et fixes. Ces deux types d'aubes sont accessibles de l'extérieur.



AVERTISSEMENT

Risque de coupure au niveau du dilacérateur !

Les aubes sont acérées. Le risque de coupure est très élevé !

- Ne jamais toucher le dilacérateur !
- Toujours manipuler le produit par la bande de maintien !
- Toujours porter des gants de protection (4X42C (uvex C500 wet)) en utilisant le produit !

2.5 Travaux d'électricité

- Toute intervention électrique doit être effectuée par un électricien qualifié.
- Veiller à ce que le produit soit débranché de l'alimentation réseau. Sécuriser le produit contre tout redémarrage intempestif.
- L'alimentation réseau est conforme aux réglementations locales.
- L'alimentation réseau est conforme aux spécifications du fournisseur local en énergie.
- Le personnel dispose des informations nécessaires sur les raccordements électriques.
- Le personnel est informé des procédures de mise hors service de l'appareil.
- Tenir compte des caractéristiques techniques indiquées sur la plaque signalétique et dans cette notice de montage et de mise en service.
- Raccorder le produit à la terre.
- Installer le coffret de commande de manière à ce qu'il soit protégé de la submersion.
- Remplacer les câbles endommagés. Dans ce cas, contacter le service clients.

2.6 Dispositifs de contrôle

Le client doit fournir les dispositifs de contrôle suivants :

Disjoncteur

- Le type et les caractéristiques de commutation des disjoncteurs doivent être conformes au courant nominal du produit connecté.
- Respecter les réglementations locales.

Disjoncteur différentiel (RCD)

- Installer un disjoncteur différentiel (RCD) conformément aux réglementations du fournisseur d'énergie local.
- Si un contact est possible entre des personnes et l'appareil ou les fluides conducteurs, installer un disjoncteur différentiel (RCD).

2.7 Pompage de fluides nocifs pour la santé

Il existe un risque d'infection bactérienne en cas de contact avec le fluide présent à l'intérieur de la station de relevage.

- Porter un équipement de protection.
- Nettoyer et désinfecter la cuve lors du démontage.
- Informer toutes les personnes concernées sur la nature du fluide pompé et sur les dangers pouvant en résulter.

2.8 Atmosphère explosible dans le réservoir collecteur

Les eaux chargées en matières fécales peuvent produire une accumulation de gaz dans la cuve. Ce gaz accumulé peut s'échapper dans le local d'exploitation en raison d'une installation incorrecte ou de travaux d'entretien non conformes. Une atmosphère explosible est alors susceptible de se former. Cette atmosphère peut s'enflammer et engendrer une explosion. Afin d'éviter la formation d'une atmosphère explosible, les points suivants sont à noter :

- Utiliser des cuves en parfait état uniquement (pas de fissures, fuites, matériau poreux). Arrêter immédiatement les stations de relevage dont la cuve est endommagée.
- Vérifier que tous les raccordements pour l'aspiration, le tuyau de refoulement et la ventilation sont étanches et installés conformément aux réglementations locales.
- Faire sortir le tuyau de ventilation par le toit du bâtiment. Pour connaître la longueur appropriée du tuyau au-dessus du toit, consulter les réglementations locales.
- Pour ouvrir la cuve (pendant les travaux d'entretien, par exemple), veiller à ce que le local d'exploitation soit bien ventilé.

2.9 Transport

- Respecter les réglementations et lois locales en vigueur sur le site concernant la prévention des accidents et la sécurité au travail.
- Transporter le produit par la bande de maintien au niveau de la cuve.
- Transporter le produit à deux.

Exigences relatives à l'emballage

- Résistant aux chocs
- Résistant à l'humidité
- Propre et sécurisé
- Protection contre la saleté, la poussière et l'huile

2.10 Montage/démontage

- Respecter les réglementations et lois locales en vigueur sur le site concernant la prévention des accidents et la sécurité au travail.
- Veiller à ce que le produit soit débranché de l'alimentation réseau. Sécuriser le produit contre tout redémarrage intempestif.
- Lors du démontage, obturer les tuyau d'aspiration et de refoulement.
- Locaux fermés ventilés.
- Il est interdit de travailler seul dans un local fermé. Une autre personne doit être présente.
- Des gaz toxiques ou asphyxiants peuvent se former dans les locaux ou les bâtiments fermés. Porter un équipement de protection (par ex. un détecteur de gaz) conformément aux normes d'usine.
- Nettoyer soigneusement le produit.
Risque d'incendie ! Une charge statique peut se produire lors du nettoyage d'éléments en plastique. Porter uniquement des vêtements antistatiques. Ne pas utiliser de produits de nettoyage hautement inflammables.

2.11 En phase de fonctionnement

- Ouvrir toutes les vannes d'arrêt dans l'aspiration et le tuyau de refoulement.
- Le flux d'entrée maximal doit être inférieur au débit de sortie maximal du système.
- Ne pas ouvrir l'ouverture d'entretien.
- Veiller à ce que le local d'exploitation soit bien ventilé.

ATTENTION

Éviter la surpression dans le réservoir collecteur !

En cas de surpression dans la cuve, celle-ci peut exploser. Afin d'éviter la surpression, les points suivants sont à noter :

- La hauteur d'aspiration maximum de l'arrivée la plus basse est de 5 m (16,5 ft) !
 - Le flux d'entrée maximum doit être inférieur au débit maximum au point de fonctionnement !
 - Pression max. dans le tuyau de refoulement : 6 bar (87 PSI)
 - Température du fluide : 3 ... 40 °C (37 ... 104 °F), max. 65 °C (149 °F) pendant 5 min
 - Température ambiante : 3 ... 40 °C (37 ... 104 °F)
-

2.12 Nettoyage et désinfection

- Pour utiliser un désinfectant, porter un équipement de protection conformément aux instructions du fabricant.

2.13 Travaux d'entretien

- Instruire toutes les personnes impliquées sur le désinfectant et son utilisation conforme.
- Tous les travaux d'entretien doivent être effectués par un expert (formé) en stations de relevage ayant une bonne connaissance des installations sanitaires.
- Veiller à ce que le produit soit débranché de l'alimentation réseau. Sécuriser le produit contre tout redémarrage intempestif.
- Nettoyer soigneusement le produit.
Risque d'incendie ! Une charge statique peut se produire lors du nettoyage d'éléments en plastique. Porter uniquement des vêtements antistatiques. Ne pas utiliser de produits de nettoyage hautement inflammables.
- Lors du démontage, obturer les tuyau d'aspiration et de refoulement.
- Utiliser uniquement les pièces d'origine du fabricant. L'utilisation de pièces de rechange autres que celles d'origine dégage le fabricant de toute responsabilité.
- Nettoyer et éliminer immédiatement les fuites de liquide (fluide, fluide de service). Éliminer les liquides conformément aux réglementations locales.

2.14 Responsabilités de l'exploitant

- Mettre à disposition la notice de montage et de mise en service éditée dans une langue lue et comprise par le personnel.
- Veiller à ce que le personnel soit formé aux travaux spécifiques.
- Fournir un équipement de protection. Veiller à ce que le personnel porte un équipement de protection.
- Veiller à ce que la signalisation de sécurité et la plaque signalétique soient lisibles à tout moment.
- Instruire le personnel sur le fonctionnement du système.
- Signaler et bloquer la zone d'intervention.

3 Application/utilisation conforme

3.1 Applications

Pompage des eaux chargées contenant des matières fécales :

- Lorsque les eaux chargées ne peuvent pas être évacuées directement dans la canalisation par une pente naturelle
- Pour garantir une évacuation sans reflux lorsque le point de refoulement se trouve en dessous du niveau de refoulement

AVIS ! Installer des séparateurs de graisse en amont de la station de relevage si les eaux chargées pompées contiennent des matières grasses !

3.2 Modes d'utilisation non autorisés



DANGER

Risque d'explosion lié au pompage de fluides explosifs !

La station de relevage n'a pas été conçue pour traiter ces fluides. Risque de blessures mortelles lié à une explosion !

- Le pompage de fluides hautement inflammables et explosifs (essence, kérosène, etc.) est strictement interdit.
- Ne pas pomper ces fluides !

Ne **pas** utiliser pour les fluides suivants :

- Les eaux chargées provenant de points de refoulement plus haut que le niveau de refoulement et qui peuvent être acheminés directement dans la canalisation par gravitation
- Les débris, la cendre, les détritus, le verre, le sable, le plâtre, le ciment, la chaux, le mortier, les matériaux fibreux, les textiles, les serviettes en papier, les lingettes humides (p. ex. les chiffons molletonnés, les lingettes hygiéniques humides), les couches, le carton, le papier épais, les résines synthétiques, le goudron, les déchets de cuisine, la graisse, l'huile
- Les déchets d'abattoirs, les déchets d'équarrissage et les déchets d'origine animale (lisier, etc.)
- Les fluides toxiques, agressifs et corrosifs, comme les métaux lourds, les biocides, les pesticides, les acides, les bases, les sels et l'eau des piscines
- Les produits nettoyants, les désinfectants, les détergents pour la vaisselle ou le linge en quantité excessive présentant des propriétés de formation de mousse disproportionnées
- Eau potable

Le mode d'utilisation prévu implique le respect de la présente notice de montage et de mise en service. Toute autre utilisation est non conforme à l'utilisation prévue.

4 Description du produit

4.1 Conception

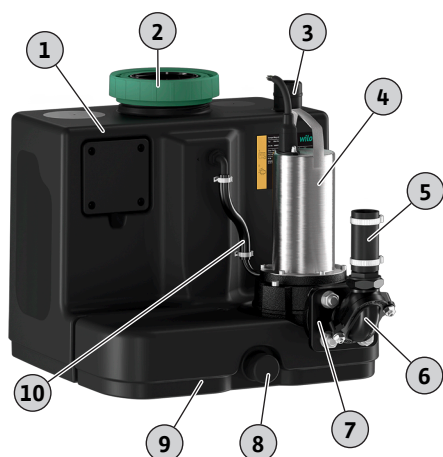


Fig. 1: Aperçu

Station de relevage à pompe simple prête à être branchée et à moteur immergé avec hydraulique de dilacérateur pour le pompage des eaux chargées contenant des matières fécales.

1	Réservoir collecteur
2	Ouverture d'entretien du réservoir collecteur
3	Raccord de purge du réservoir collecteur
4	Moteur
5	Tuyau flexible
6	Clapet antiretour
7	Bride de refoulement
8	Raccord de vidange
9	Bande de maintien
10	Manchette de ventilation externe pour la pompe

Réservoir collecteur étanche à l'eau et au gaz avec fond incliné et ouverture d'entretien munie d'un couvercle transparent.

Libre choix des aspirations dans les zones indiquées.

Mesure du niveau d'eau par un signal de sortie analogique de 4 à 20 mA.

Bride de refoulement munie d'un clapet antiretour.

Moteur refroidi par le liquide ambiant avec surveillance thermique.

Coffret de commande préinstallé pour le fonctionnement automatique :

Wilo-Control MS-L

- Report de défauts centralisé avec contact sec
- Alarme intégrée et indépendante du réseau
- Temporisation réglable
- Câble de raccordement de 1,5 m muni d'une fiche
- Carter de moteur : 1.4404 (AISI 316L)
- Hydraulique : EN-GJL-250 (ASTM A48 Class 35/40B)
- Roue : EN-GJL-250 (ASTM A48 Class 35/40B)
- Dilacérateur : 1.4528/59 HRC (AISI 440B+Co)
- Cuve : PE
- Clapet antiretour : EN-GJL-250 (ASTM A48 Class 35/40B)

4.2 Matériaux

4.3 Dispositifs de contrôle

Surveillance de l'enroulement du moteur

Le moteur est équipé d'une surveillance thermique avec sonde bimétallique :

- Moteur CA monophasé : La surveillance du moteur dispose d'une commutation automatique. Le moteur est arrêté en cas de surchauffe. Le moteur redémarre automatiquement dès qu'il a refroidi.

- Moteur CA triphasé : La surveillance du moteur est affichée et réinitialisée à l'aide du coffret de commande connecté.

Alarme niveau « haut » avec report de défauts centralisé

Lorsque le niveau de trop plein est atteint, un signal d'alarme sonore et visuel est émis et le démarrage de la pompe est automatiquement initié. De plus, le contact de report de défauts centralisé est activé. Une alarme externe (alarme sonore, SMS par la connexion SmartHome) peut être déclenchée par le contact sec.

Si le niveau d'eau repasse en dessous du niveau de trop plein, la pompe est désactivée une fois la temporisation écoulée. Le signal d'alarme est acquitté automatiquement.

4.4 Principe de fonctionnement

Les eaux chargées sont acheminées par le tuyau d'arrivée jusque dans le réservoir collecteur. Lorsque le niveau d'eau atteint le niveau d'activation, la pompe s'enclenche. Les eaux chargées collectées sont pompées dans le tuyau de refoulement raccordé. Lorsque le niveau d'activation est atteint, la pompe s'arrête au terme de la temporisation réglée.

Lorsque le niveau de trop plein est atteint, la pompe s'enclenche (activation forcée). La LED de trop plein ou l'écran indique un signal d'alarme. De plus, l'alarme sonore interne peut émettre un signal d'alarme audible. La sortie pour le report de défauts centralisé (SSM) est également activée.

4.5 Fonctionnement avec convertisseur de fréquence

Il est interdit de faire fonctionner le système avec un convertisseur de fréquence.

4.6 Désignation

Exemple :	DrainLift SANI CUT-M.20M/1
DrainLift	Famille de produits
SANI CUT	Station de relevage pour eaux chargées avec dilacérateur
M	Taille
20	Hauteur manométrique max.
M	Alimentation réseau :
	<ul style="list-style-type: none"> • M = 1~ • T = 3~
1	Version pour moteur et coffret de commande :
	<ul style="list-style-type: none"> • 1 = mode de fonctionnement : S3, coffret de commande : Control MS-L

4.7 Caractéristiques techniques

Domaine d'application autorisé	
Pression max. dans le tuyau de refoulement	6 bar (87 PSI)
Hauteur manométrique max.	Voir plaque signalétique
Débit max.	Voir plaque signalétique
Hauteur d'aspiration max. de l'arrivée la plus basse	5 m (16,5 ft)
Température du fluide	3 ... 40 °C (37 ... 104 °F), max. 65 °C (149 °F) pendant 5 min
Température ambiante	3 ... 40 °C (37 ... 104 °F)
Caractéristiques du moteur	
Alimentation réseau	<ul style="list-style-type: none"> • SANI CUT-M...M/... : 1~230 V, 50 Hz • SANI CUT-M...T/... : 3~400 V, 50 Hz
Puissance absorbée [P ₁]	Voir plaque signalétique
Puissance nominale [P ₂]	Voir plaque signalétique
Courant nominal [I _N]	Voir plaque signalétique
Vitesse de rotation [n]	Voir plaque signalétique
Type de branchement	Direct
Mode de fonctionnement	<ul style="list-style-type: none"> • S3 10% <ul style="list-style-type: none"> – Durée du cycle : 10 min – Durée de marche : 1 min – Temps d'arrêt : 9 min

Classe de protection	IP68 (2 mWG/7 d)
Longueur du câble à la fiche	1,5 m (5 ft)
Longueur du câble au coffret de commande	4 m (13 ft)
Fiche	<ul style="list-style-type: none"> • Courant monophasé : <ul style="list-style-type: none"> – DrainLift SANI CUT-M...M... : CEE 7/7 (Schuko) • Courant triphasé : <ul style="list-style-type: none"> – DrainLift SANI CUT-M...T... : CEE 16A, 3P+N+PE, 6 h, champ magnétique tournant à droite
Raccordements	
Bride de refoulement	DN 32
Raccord alimentation	DN 100/150 (110/160 mm)
Raccord de purge du réservoir collecteur	DN 40 (50 mm)
Raccord de vidange	DN 40 (50 mm)
Dimensions et poids	
Volume de cuve	64 l (16 US.liq.gal.)
Volume utile max. de la cuve en fonction de la hauteur de l'aspiration*	29 l/7 US.liq.gal. (180 mm*)/39 l/10 US.liq.gal. (250 mm*)/48 l/12 US.liq.gal. (315 mm*)
Dimension diagonale	782/802 mm (31/31,5 in)
Poids	39,5 ... 54,5 kg (87 ... 120 lb)
Niveau sonore	70 dB(A)

La station n'est pas conçue pour fonctionner en continu ! Le débit max. s'applique au service intermittent S3 !

- 4.8 Date de fabrication**
- La date de fabrication est indiquée conformément à la norme ISO 8601 : YYYYWww
- YYYY = année
 - W = abréviation de semaine
 - ww = semaine calendaire
- 4.9 Contenu de la livraison**
- Station de relevage à moteur immergé avec dilacérateur, coffret de commande et câble de raccordement muni d'une fiche
 - Bride DN 32 (diamètre extérieur : 40 mm)
 - Double embout HT DN 40 (50 mm) pour raccord de purge
 - Double embout HT DN 40 (50 mm) pour raccord d'évacuation
 - Kit d'aspiration avec scie cloche 124 mm (5 in) et joint DN 100 (110 mm)
 - Kit de fixation au sol
 - Tapis d'isolation sonore
 - Batterie rechargeable 9 V
 - Notice de montage et de mise en service
- 4.10 Accessoires**
- Côté refoulement**
- Vanne d'arrêt 1 1/4 en bronze rouge
 - Vanne d'arrêt 1 1/2 en bronze rouge
- Côté aspiration**
- Vannes d'arrêt DN 100/DN 150 en plastique avec embouts de tuyau fixes
 - Joints d'arrivée DN 32/DN 40/DN 100/DN 150
 - Kits d'aspiration DN 32/DN 40/DN 100/DN 150 (joint et scie)
- Généralités**
- Pompe à membrane manuelle à raccord R 1 1/2 (sans tuyau flexible)
 - Robinet à 3 voies permettant de passer en aspiration manuelle
 - Alarme sonore 230 V, 50 Hz
 - Voyant lumineux à flash 230 V, 50 Hz
 - Témoin lumineux 230 V, 50 Hz
 - DrainAlarm – Appareil de commutation d'alarme indépendant du réseau avec signal d'alarme optique et acoustique et connexion pour un interrupteur à flotteur

- DrainAlarm FIRST – Appareil de commutation d’alarme avec signal d’alarme optique et acoustique et connexion pour un interrupteur à flotteur

5 Transport et stockage

5.1 Livraison

- Contrôler immédiatement la marchandise (dommages, intégralité du produit, etc.).
- Indiquer les éventuels dommages sur les documents de transport.
- Informer le fabricant des défauts constatés le jour de la réception de la marchandise.
- Les réclamations soumises ultérieurement ne pourront pas être invoquées.

5.2 Transport

Retirer l’emballage extérieur uniquement lorsque la station de relevage est sur le lieu d’utilisation afin de ne pas l’endommager durant le transport. Utiliser des sacs en plastique indéchirables de taille appropriée pour emballer de manière étanche les stations de relevage usagées en vue de leur transport.

5.3 Stockage



DANGER

Danger lié à une infection bactérienne !

Le système de relevage collecte et pompe des eaux chargées. Des bactéries et des germes dangereux peuvent proliférer dans la cuve !

- Après son retrait, désinfecter la station de relevage, en particulier l’intérieur de la cuve !
- Respecter les normes d’usine !

ATTENTION

Perte totale due à une entrée d’eau dans le câble de raccordement !

Une infiltration d’eau dans le câble détruit le câble de raccordement et le moteur.

- Ne jamais immerger l’extrémité du câble dans le fluide.
 - Obturer hermétiquement l’extrémité des câbles pour le stockage.
-

Les stations de relevage neuves peuvent être stockées pendant un an. Pour des périodes de stockage plus longues, contacter le service clients.

Pour le stockage de la pompe, les points suivants sont à noter :

- Placer la station de relevage en sécurité sur une surface stable et la protéger afin d’éviter qu’elle ne glisse ou ne tombe.
- Température de stockage autorisée : -15 ... 60 °C (5 ... 140 °F), humidité max. : 90 %, sans condensation.
Nous recommandons de choisir un lieu de stockage à l’abri du gel. Température de stockage : 5 ... 25 °C (41 ... 77 °F), humidité relative : 40 ... 50 %.
- Vidanger complètement le réservoir collecteur.
- Enrouler les câbles de raccordement et les relier au moteur.
- Sceller les extrémités libres des câbles de raccordement et les bouchons afin de les rendre étanches à l’eau.
- Stocker le coffret de commande conformément aux instructions.
- Obturer hermétiquement tous les raccords libres.
- Ne pas stocker la station de relevage dans les espaces où des travaux de soudage sont effectués. Les gaz ou radiations produits peuvent corroder les pièces en plastique ou en élastomère.
- Protéger la station de relevage de la lumière directe du soleil et de la chaleur. La chaleur extrême peut endommager les pièces en plastique.
- Les pièces en élastomère sont sujettes à une fragilisation naturelle. Contacter le service clients si la période de stockage est supérieure à 6 mois.

6 Montage et raccordement électrique

- 6.1 Qualification du personnel**
- Toute intervention électrique doit être effectuée par un électricien qualifié. Un électricien qualifié dispose de la formation technique, des connaissances et de l'expérience adéquates pour pouvoir identifier et prévenir les risques liés à l'électricité.
 - L'installation et le démontage doivent être effectués par un expert formé aux installations sanitaires, y compris à la fixation de la protection contre la portance et au raccordement de tuyaux en plastique.
- 6.2 Types d'installation**
- Installation sur sol dans des bâtiments
 - Installation enterrée dans des cuves à l'extérieur des bâtiments
- 6.3 Responsabilités de l'exploitant**
- Respecter la réglementation locale en vigueur sur la prévention des accidents.
 - Respecter l'ensemble des réglementations relatives au travail sous charges suspendues en utilisant des instruments de levage.
 - Fournir un équipement de protection. Veiller à ce que le personnel porte l'équipement de protection.
 - Respecter les réglementations locales relatives à l'évacuation d'eaux résiduelles lors de l'utilisation des réseaux de canalisations publiques.
 - Les composants structurels et les fondations doivent être suffisamment stables pour permettre de fixer l'appareil de manière sécurisée et fonctionnelle. L'opérateur est tenu de fournir le composant structurel/les fondations et de s'assurer de son/leur aptitude à l'usage.
 - Veiller à ce que l'emplacement d'installation soit libre d'accès.
 - Réaliser les travaux d'installation conformément aux réglementations locales applicables.
 - Vérifier que les plans d'installation (plans d'installation, emplacement d'installation, conditions d'aspiration) sont complets et corrects.
 - Poser et préparer les tuyaux conformément aux plans d'installation.
 - L'alimentation réseau doit être installée de manière à la protéger de la submersion.
- 6.4 Installation**



AVERTISSEMENT

Risque de blessure aux mains et aux pieds à défaut d'équipement de protection !

Risque de blessures (graves) durant le travail. Porter l'équipement de protection suivant :

- Gants de sécurité
- Chaussures de sécurité



ATTENTION

Risque de dommages matériels en raison d'un transport inapproprié !

Une personne ne peut pas à elle seule transporter et mettre en place la station de relevage. Il existe un risque de dommage matériel de la station de relevage ! Le transport ainsi que la mise en place de la station de relevage sur l'emplacement d'installation doivent toujours être effectués à deux.

Montage de l'installation

- Veiller à ce que le local d'exploitation soit bien ventilé.
- Veiller à conserver libre un espace d'au moins 60 cm (2 ft) autour du système.
- En cas d'accident : Équiper le local d'exploitation d'un bassin tampon, dimensions min. : 500x500x500 mm (20x20x20 in). Sélectionner la pompe correspondante. Veiller à ce que l'évacuation manuelle soit possible.
- Tous les câbles de raccordement doivent être posés correctement. Les câbles de raccordement ne doivent pas être une source de danger (p. ex. risque de chute, dommages lors du fonctionnement). Vérifier que la section de câble et la longueur du câble sont suffisants pour le type d'installation choisi.

- Le coffret de commande n'est pas protégé contre la submersion. Installer le coffret de commande à une hauteur adéquate.

Installation dans la cuve



DANGER

Risque de blessures si le travail est effectué par une seule personne !

Il peut être dangereux d'effectuer des travaux dans des puits et des pièces étroits, ainsi que dans des zones présentant des risques de chute. Ne pas effectuer ces travaux seul !

- Travailler toujours avec une autre personne !



AVERTISSEMENT

Risque de blessure à la tête à défaut d'équipement de protection !

Risque de blessures (graves) durant le travail. Si un instrument de levage est utilisé, porter un casque de sécurité !

ATTENTION

Attention au gel !

Le gel peut provoquer des dysfonctionnements et des dommages. Attention aux profondeurs de gel. Si l'installation ou la sortie de refoulement se trouve dans la zone gelée, arrêter l'installation durant la période de gel.

Respecter les points suivants si la station de relevage est installée dans une cuve :

- Des gaz toxiques ou asphyxiants peuvent se former pendant les travaux.
- Si des gaz toxiques ou asphyxiants s'accumulent, quitter le poste de travail sans attendre.
- Noter la dimension diagonale de la station de relevage.
- Installer l'instrument de levage : surface régulière, propre et solide. La zone de stockage et l'emplacement d'installation doivent être faciles d'accès.
- Attacher deux sangles de transport à la station de relevage. Fixer les bandes de serrage de transport pour éviter qu'elles ne glissent. Utiliser uniquement des accessoires d'élingage homologués.
- Si les conditions météorologiques (p. ex formation de glace, vent fort) ne permettent plus de travailler en toute sécurité, interrompre immédiatement le travail.

6.4.1 Avis sur le matériel de fixation

La station de relevage peut être installée sur diverses constructions (constructions en béton ou acier, etc.). Choisir un matériel de fixation adapté à la construction correspondante. Pour une installation correcte, respecter les instructions suivantes concernant le matériel de fixation :

- Éviter le décollement ou l'écaillage de la surface, **respecter les distances minimales par rapport aux bords.**
- Assurer l'étanchéité et la sécurité de l'installation, **respecter la profondeur de perçage prescrite.**
- La poussière générée par le perçage réduit la force de maintien, **il faut donc toujours l'évacuer par soufflage ou aspiration du trou percé.**
- Utiliser uniquement des composants (p. ex. des vis, des chevilles, des cartouches mortier) qui sont en parfait état.

6.4.2 Avis concernant la tuyauterie

La tuyauterie est exposée à différentes pressions pendant le fonctionnement. Des pointes de pression peuvent se produire (p. ex. lors de la fermeture du clapet antiretour) au cours desquelles la pression peut être sept fois plus élevée que la pression de la pompe, en fonction des conditions d'exploitation. Ces différentes pressions sollicitent la tuyauterie et les brides. Afin d'assurer un fonctionnement fiable et conforme, la tuyauterie et les brides

doivent être contrôlées en examinant les paramètres suivants et elles doivent être conçues selon les prescriptions :

- Les tuyaux sont autoportants.
La station de relevage ne doit être soumise à aucune force de traction ou de compression.
- La tuyauterie et les brides doivent résister à la pression.
- Résistance à la traction des brides (= raccordement par force longitudinale)
- Raccorder les tuyaux sans tensions ni vibrations.

6.4.3 Étapes de travail

L'installation de la station de relevage s'effectue selon les étapes suivantes :

- Travaux préparatoires.
- Mise en place de la station de relevage.
- Raccordement du tuyau de refoulement.
- Raccorder l'aspiration.
- Raccordement de la ventilation.
- Raccordement de la vidange.

6.4.4 Travaux préparatoires

- Déballage de la station de relevage.
- Retrait du verrouillage de transport.
- Vérification du contenu de la livraison.
- Vérification de l'état de fonctionnement de tous les composants.

ATTENTION ! Ne pas installer de composants défectueux ! Des composants défectueux risquent d'entraîner une défaillance du système !

- Conserver les accessoires à l'écart pour les utiliser ultérieurement.
- Préparer l'emplacement d'installation :
 - Choisir une surface d'implantation horizontale et plane.
 - Prévoir un espace supplémentaire d'au moins 60 cm (2 ft).
 - Une fixation avec des chevilles est possible.
 - Propre, ne contenant pas de substances solides à gros grains
 - Sec
 - À l'abri du gel
 - Bien éclairé

6.4.5 Disposition de la station de relevage

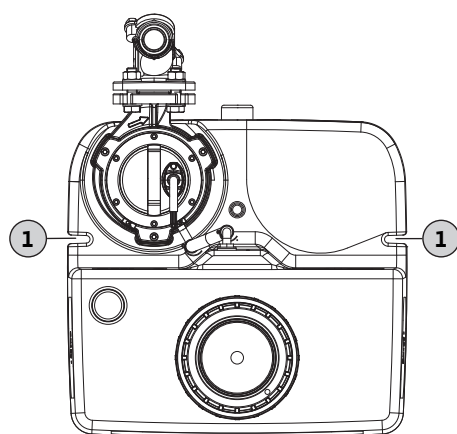


Fig. 2: Vue de dessus de la station de relevage

1 Rainures de fixation pour ancrage au sol

La station de relevage doit être installée de manière à éviter le phénomène de portance et de torsion. Dans ce but, ancrer la station de relevage au sol.

- ✓ Travaux préparatoires terminés.
- ✓ Emplacement d'installation préparé conformément aux plans d'installation.
- ✓ Matériel de fixation adapté au sol du bâtiment. **AVIS ! Respecter les informations relatives au matériel de fixation !**

1. Placer la station de relevage sur l'emplacement d'installation et l'aligner avec la tuyauterie.

ATTENTION ! Fixer le coffret de commande à la station de relevage pour éviter qu'il ne tombe ! En cas de chute, le coffret de commande peut se casser.
AVIS ! La station de relevage doit être en position verticale !

2. Marquer les trous de perçage des rainures de fixation.
3. Mettre de côté la station de relevage.
4. Percer et nettoyer les trous. Insérer les chevilles.
5. Disposer et aligner le tapis d'isolation sonore.
6. Mettre en place la station de relevage et l'aligner par rapport au tapis d'isolation sonore.
7. Insérer la vis de fixation et la rondelle dans la rainure de fixation. Visser la vis de fixation dans la cheville.
8. Fixer la station de relevage au sol.
9. Fixer le coffret de commande au mur de manière à le protéger de la submersion (voir les consignes relatives au coffret de commande).
10. Poser le câble de raccordement conformément aux réglementations applicables.

6.4.6 Raccordement du tuyau de refoulement

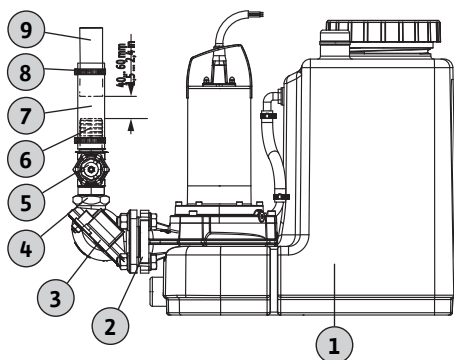


Fig. 3: Raccordement du raccord de refoulement

1	Station de relevage
2	Bride de refoulement
3	Clapet antiretour
4	Mamelon double
5	Soupape d'arrêt
6	Mamelon de manchette
7	Tuyau flexible
8	Collier de fixation
9	Tuyau de refoulement

Respecter les informations suivantes lors du raccordement du tuyau de refoulement :

- Le tuyau de refoulement doit être de DN 32 ou supérieur.
 - Débit dans le tuyau de refoulement : 0,7 m/s (2,3 ft/s) à 2,3 m/s (7,5 ft/s).
 - Ne pas réduire le diamètre du tuyau.
 - Tous les raccordements doivent être parfaitement étanches.
 - Installer le tuyau de refoulement en « boucle de tuyau » afin d'éviter le reflux provenant des canalisations publiques.
À son point le plus haut, l'arête inférieure de la boucle de tuyau doit se trouver au-dessus du niveau de refoulement défini localement.
 - Installer le tuyau de refoulement de manière à le protéger du gel.
 - Installer la vanne d'arrêt.
 - ✓ Système de relevage monté correctement.
 - ✓ Tuyau de refoulement installé correctement selon les plans d'installation et perpendiculairement à la bride de refoulement.
 - ✓ Matériel d'assemblage fourni :
 - 1 vanne d'arrêt
 - 1 tuyau flexible inclus dans le contenu de la livraison
 - 1 mamelon double
 - 1 mamelon de manchette inclus dans le contenu de la livraison
 - 2 colliers pour tuyau inclus dans le contenu de la livraison
1. Visser le mamelon double dans le clapet antiretour. **Couple de serrage : 8 Nm (5,9 ft·lb) !**
⇒ Pour éviter les fuites, il est recommandé d'appliquer un raccordement d'étanchéité avec du ruban téflon pour tous les raccordements vissés.
 2. Visser la vanne d'arrêt sur le mamelon double. **Couple de serrage : 8 Nm (5,9 ft·lb) !**
 3. Visser le mamelon de manchette dans la vanne d'arrêt. **Couple de serrage : 5 Nm (3,7 ft·lb) !**
 4. Faire coulisser le tuyau flexible sur le tuyau de refoulement.
 5. Faire coulisser le tuyau flexible sur le mamelon de manchette.
⇒ Afin de garantir l'isolation acoustique du raccordement du tuyau de refoulement, maintenir un écart entre l'extrémité du tuyau de refoulement et l'extrémité du mamelon de manchette de 40 ... 60 mm (1,5 ... 2,4 in).
– Si l'écart est insuffisant, raccourcir le tuyau de refoulement.
– Si l'écart est trop important, allonger ou remplacer le tuyau de refoulement.
 6. Centrer le tuyau flexible entre le mamelon de manchette et le tuyau de refoulement.
 7. Fixer le tuyau flexible au mamelon de manchette et au tuyau de refoulement avec un collier pour tuyau sur chacun. **Couple de serrage : 5 Nm (3,7 ft·lb) !**
▶ Tuyau de refoulement raccordé. Étape suivante : Raccorder l'aspiration.

6.4.7 Raccordement de l'aspiration

L'aspiration peut être située aux emplacements indiqués sur la paroi arrière, les deux parois latérales et le dessus de la cuve, selon les besoins.

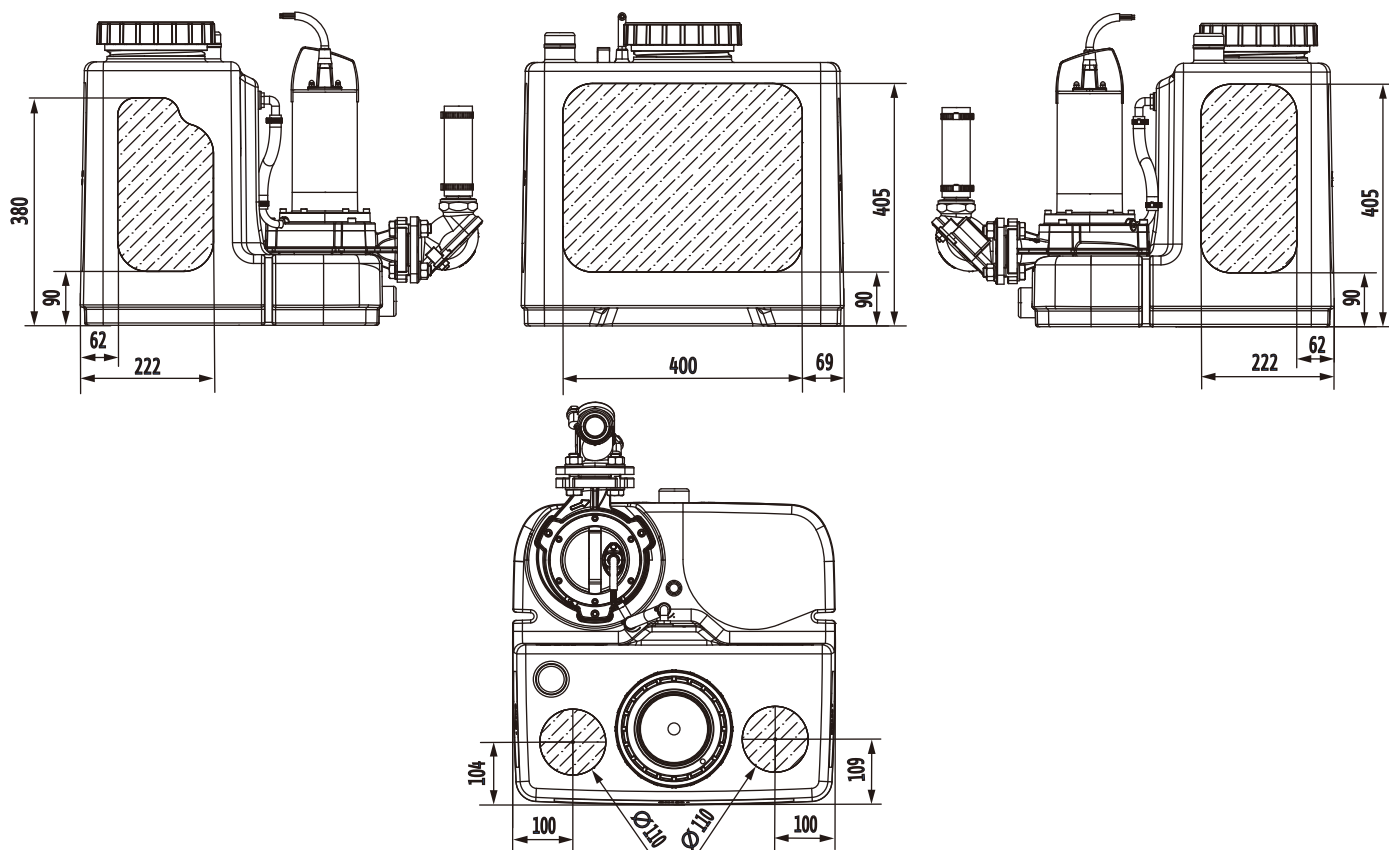


Fig. 4: Emplacements pour l'aspiration

Noter ce qui suit concernant le raccordement de l'aspiration :

- Raccorder les aspirations dans les zones marquées uniquement. Si l'aspiration est située hors des zones marquées, les problèmes suivants peuvent survenir :
 - Fuite au niveau du raccordement.
 - Reflux dans le tuyau d'arrivée.
 - Altération possible du fonctionnement de la station de relevage.
- Éviter les flux d'entrée soudains et les prises d'air dans le réservoir collecteur. Monter l'aspiration correctement.

ATTENTION ! Les flux d'entrée soudains ou les prises d'air dans le réservoir collecteur peuvent entraîner des défauts de fonctionnement de la station de relevage !

- Pour permettre l'évacuation autonome du tuyau d'arrivée, installer ce dernier en l'inclinant vers le système de relevage.
- Hauteur minimale entre le sol et le centre de l'aspiration : 180 mm (7 in).
- Tous les raccordements doivent être parfaitement étanches.
- Installer une vanne d'arrêt dans le tuyau d'arrivée.

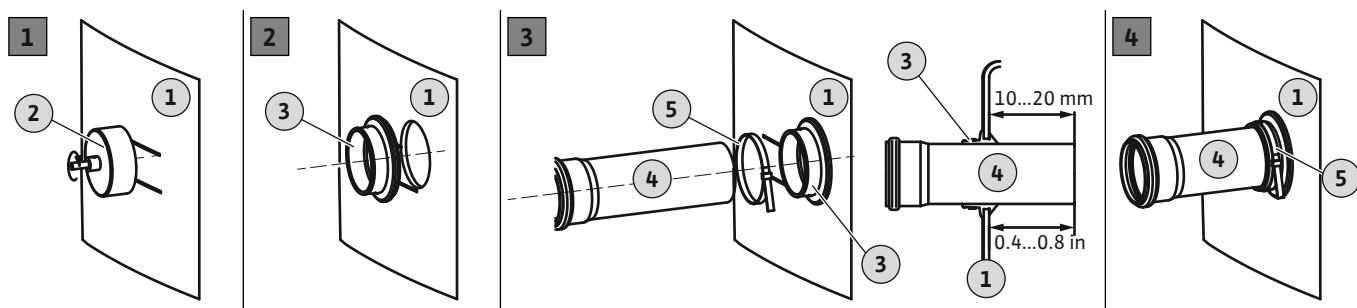


Fig. 5: Raccordement de l'aspiration

1	Paroi de la cuve
2	Scie cloche pour perceuse
3	Joint d'arrivée
4	Tuyau d'arrivée
5	Collier de fixation

- ✓ Système de relevage monté correctement.

- ✓ Tuyau d'arrivée installé sur le réservoir collecteur conformément aux plans d'installation.
 - ✓ Matériel d'installation fourni :
 - 1 scie cloche 124 mm (5 in) incluse dans le contenu de la livraison
 - 1 foret
 - 1 joint DN 100 (110 mm) inclus dans le contenu de la livraison
 - 1 collier pour tuyau
1. Marquer l'aspiration sur le réservoir collecteur.
 2. À l'aide de la scie cloche, pratiquer un trou dans la paroi de la cuve. Lors du perçage du trou, les points suivants sont à respecter :
 - Respecter les dimensions de la zone d'aspiration. **ATTENTION ! Le trou doit être entièrement situé dans les limites de la zone d'aspiration marquée.**
 - Vitesse de rotation max. pour le perçage : 200 tr/min.
 - Vérifier le diamètre du trou. **AVIS ! Percer le trou avec soin. L'étanchéité des raccordements dépend du perçage !**
 - Les copeaux résultant du perçage doivent tomber proprement de la scie cloche. Si les copeaux de perçage adhèrent à la scie cloche, le matériau chauffe trop vite et fond. Si le matériau fond, respecter les instructions suivantes :
 - ⇒ Arrêter de percer, laisser le matériau refroidir et nettoyer la scie cloche.
 - ⇒ Réduire la vitesse de rotation pour le perçage.
 - ⇒ Varier la vitesse d'avance pendant le perçage.
 3. Ébavurer et lisser le bord du trou percé.
 4. Insérer le joint d'étanchéité dans le trou.
 5. Insérer le collier de fixation en le poussant sur le joint d'étanchéité.
 6. Appliquer du lubrifiant sur la surface intérieure du joint d'étanchéité.
 7. Insérer le tuyau d'arrivée dans le joint d'étanchéité. Introduire le tuyau d'arrivée de 10 à 20 mm (0,4 à 0,8 po) dans le réservoir collecteur.
 - ⇒ Respecter les valeurs spécifiées, faute de quoi le bon fonctionnement de la station de relevage pourrait être altéré.
 8. Raccorder le joint d'étanchéité et le tuyau à l'aide du collier de fixation. **Couple de serrage : 5 Nm (3,7 ft-lb) !**
 - ▶ Aspiration raccordée. Étape suivante : Raccordement de la ventilation.

6.4.8 Raccordement de la ventilation

Le raccordement d'un tuyau de ventilation est obligatoire. La ventilation est également nécessaire pour assurer le fonctionnement adéquat de la station de relevage. Respecter les points suivants lors du raccordement du tuyau de ventilation :

- Faire passer le tuyau de ventilation par-dessus le toit.
- Tous les raccordements doivent être parfaitement étanches.

1	Raccord de purge du réservoir collecteur
2	Bride de refoulement

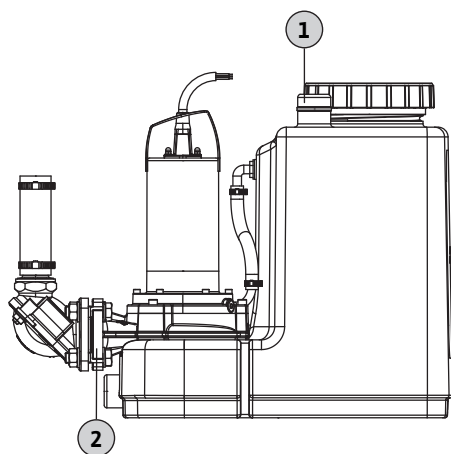


Fig. 6: Raccord de purge du réservoir collecteur

- ✓ Système de relevage monté correctement.
 - ✓ Tuyau de ventilation posé correctement.
1. Placer le double embout HT sur un raccord de purge ouvert.
 2. Insérer le tuyau de ventilation dans le double embout HT.
 - ▶ Tuyau de ventilation installé. Au besoin, raccorder une pompe à membrane manuelle au raccordement d'évacuation d'urgence.

6.4.9 Installation d'une pompe à membrane manuelle



AVIS

Ne pas raccorder l'aspiration au raccord de vidange !

Le contenu du réservoir collecteur est pompé par le raccord de vidange à des fins d'inspection ou en cas d'accident. Ne pas raccorder les aspirations au raccord de vidange ! Dans le cas contraire, le réservoir collecteur ne peut pas être vidangé en cas d'urgence !

Le réservoir collecteur doit être vidangé manuellement lors des travaux d'entretien ou en cas de dysfonctionnement de la station de relevage. Il est recommandé d'installer une pompe à membrane manuelle dans ce but.

ATTENTION ! Des dysfonctionnements dans la station de relevage peuvent entraîner un reflux dans l'aspiration et donc l'explosion du réservoir collecteur. Fermer l'aspiration et vidanger le réservoir collecteur !

1 Raccord de vidange

Respecter les points suivants lors de l'installation d'une pompe à membrane manuelle :

- Choisir une hauteur d'installation assurant un fonctionnement optimal.
- Raccorder la pompe à membrane manuelle au raccord de vidange (point le plus bas, possibilité de vidange presque complète).
- Une scie cloche 30 mm (1,3 in) est nécessaire pour percer le raccord de vidange .
- Raccorder le tuyau de refoulement en aval de la vanne d'arrêt côté refoulement. Il est également possible de réaliser le raccordement par une boucle de tuyau directement dans l'égout.
- Tous les raccordements doivent être parfaitement étanches.
- Respecter les indications de la notice de montage et de mise en service de la pompe à membrane manuelle.

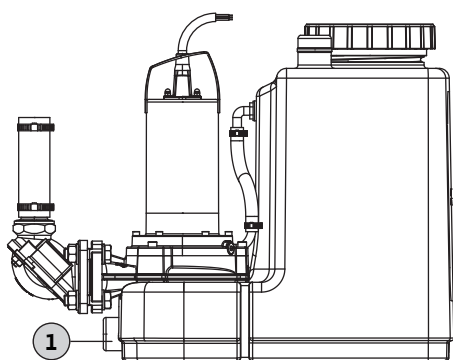


Fig. 7: Raccordement d'une pompe à membrane manuelle

6.5 Raccordement électrique



DANGER

Risque de blessures mortelles lié à l'électrocution !

Les travaux électriques qui ne sont pas correctement effectués peuvent provoquer la mort par électrocution !

- Confier toute intervention électrique à un électricien qualifié.
- Respecter les réglementations locales.

6.5.1 Protection par fusible côté réseau

Disjoncteur

- Sélectionner le type et les caractéristiques de commutation des disjoncteurs en fonction du courant nominal du produit raccordé.
- Respecter les réglementations locales.

Disjoncteur différentiel (RCD)

- Installer un disjoncteur différentiel (RCD) conformément aux réglementations du fournisseur d'énergie local.
- Si un contact est possible entre des personnes et l'appareil ou les fluides conducteurs, installer un disjoncteur différentiel (RCD).

6.5.2 Alimentation réseau

- Respecter les informations de la plaque signalétique.
- Raccorder l'appareil à la terre conformément aux réglementations locales.
- Installer le socle de manière à ce qu'il soit protégé de la submersion.
- Types de socle :

Courant monophasé :

- DrainLift SANI CUT-M...M... : CEE 7/7 (Schuko)

Courant triphasé :

- DrainLift SANI CUT-M...T... : CEE 16A, 3P+N+PE, 6 h, champ magnétique tournant à droite

6.5.3 Coffret de commande

Le coffret de commande est précâblé et réglé en usine. Poser tous les câbles de raccordement au coffret de commande et à l'alimentation réseau conformément aux réglementations locales. **ATTENTION ! Installer le coffret de commande de manière à ce qu'il soit protégé de la submersion !**

Le coffret de commande a les fonctions de base suivantes :

- Régulation en fonction du niveau
- Protection moteur
- Surveillance du sens de rotation (seulement pour le courant triphasé)
- Alarme niveau « haut »

Consulter la notice de montage et de mise en service du coffret de commande pour plus de détails :

- Raccordement électrique de la station de relevage au coffret de commande
- Aperçu et description des fonctions
- Réglage des points de commutation




Points de commutation

Les points de commutation de la station de relevage peuvent être ajustés à la hauteur d'aspiration de l'arrivée la plus basse. Cette configuration permet d'obtenir un volume utile plus important. Les données concernant le point de commutation sont toujours exprimées par rapport au sol.

AVIS ! Si l'aspiration se trouve à un niveau plus bas que le point de commutation « Pompe ON », le tuyau d'arrivée sera sujet au reflux !

Coffret de commande Wilo-Control MS-L

Les points de commutation sont réglés à partir de jeux de paramètres permanents pour le coffret de commande Wilo-Control MS-L. Régler le jeu de paramètres requis pour l'interrupteur DIP 3 :

Points de commutation	Réglage interrupteur DIP 3	Paramètres d'usine/sélectionnables
Pompe ON : 180 mm (7 in) Pompe OFF : 115 mm (4,5 in) Alarme niveau « haut » : 200 mm (8 in)		•
Pompe ON : 250 mm (10 in) Pompe OFF : 115 mm (4,5 in) Alarme niveau « haut » : 270 mm (10,5 in)		o
Pompe ON : 315 mm (12,5 in) Pompe OFF : 115 mm (4,5 in) Alarme niveau « haut » : 335 mm (13 in)		o

Légende

• = paramètres d'usine, o = réglable

AVIS ! Pour la position de l'interrupteur DIP 3, consulter la notice de montage et de mise en service du coffret de commande !

6.5.4 Fonctionnement avec convertisseur de fréquence

Il est interdit de faire fonctionner le système avec un convertisseur de fréquence.

7 Mise en service



AVERTISSEMENT

Risque de blessure aux pieds à défaut d'équipement de protection !

Risque de blessures (graves) durant le travail.

- Porter des chaussures de sécurité.



AVIS

Enclenchement automatique après une panne d'électricité

En fonction du processus, le produit est mis en marche et à l'arrêt à l'aide de commandes séparées. Le produit peut être enclenché automatiquement après une panne d'électricité.

7.1 Qualification du personnel

- Fonctionnement/commande : le personnel est instruit du fonctionnement du système.

7.2 Responsabilités de l'exploitant

- Fournir la notice de montage et de mise en service avec la station de relevage ou à l'emplacement spécialement prévu à cet effet.
- Mettre à disposition la notice de montage et de mise en service dans la langue du personnel.
- Veiller à ce que la notice de montage et de mise en service soit lue et comprise par l'ensemble du personnel.
- L'ensemble des dispositifs de sécurité et circuits d'arrêt d'urgence doivent être activés et contrôlés afin de s'assurer de leur bon fonctionnement.
- La station de relevage est utilisable dans les conditions d'exploitation spécifiées.

7.3 Fonctionnement

ATTENTION

Dysfonctionnement du coffret de commande en raison d'une commande incorrecte !

Dès que la fiche est branchée, le coffret de commande démarre dans le dernier mode de fonctionnement réglé.

- Afin de comprendre le fonctionnement du coffret de commande, il convient de lire la notice de montage et de mise en service du coffret de commande avant de brancher la fiche.

La station de relevage est commandée par l'intermédiaire du coffret de commande. Le coffret de commande est préréglé pour la station de relevage. Lire la notice de montage et de mise en service du coffret de commande afin d'assurer son fonctionnement approprié :

- Réglages
- Affichages LED/affichage à cristaux liquides
- Indicateurs d'alarme

7.4 Fonctionnement « test »

Effectuer un fonctionnement « test » avant de faire fonctionner la station de relevage en mode automatique. Le fonctionnement « test » permet de contrôler le fonctionnement et l'étanchéité de la station. Si nécessaire, ajuster la temporisation de la pompe pour garantir le fonctionnement optimal du système.

- ✓ Système de relevage monté correctement.
- ✓ Conformité des raccordements vérifiée.

1. Activer la station de relevage : Brancher la fiche dans le socle.
2. Sélectionner le mode automatique sur le coffret de commande.
3. Ouvrir la vanne d'arrêt du tuyau de refoulement.

AVIS ! La vanne d'arrêt de l'aspiration reste fermée !

4. Dévisser la trappe de visite du réservoir collecteur.
5. À l'aide d'un tuyau flexible, remplir lentement d'eau le réservoir collecteur à travers l'ouverture d'entretien.

AVIS ! Défaut de fonctionnement ! Ne pas maintenir le jet d'eau directement au-dessus de l'interrupteur à flotteur !

6. La station de relevage est mise en marche et arrêtée à l'aide du pilotage du niveau.
 - ⇒ Lors du fonctionnement « test », effectuer au moins deux cycles de pompage complets pour toutes les pompes.
 - ⇒ Remplir complètement le tuyau de refoulement d'eau pour vérifier le point de fonctionnement. Répéter le fonctionnement « test » jusqu'à ce que le tuyau de refoulement soit complètement rempli.

7. Remettre en place et visser la trappe de visite. **AVIS ! Fermer hermétiquement l'ouverture d'entretien du réservoir collecteur !**
8. Contrôler l'étanchéité de tous les raccordements.
 - ⇒ Une fois tous les raccords étanches, la station de relevage peut fonctionner en mode automatique.
 - ▶ Fonctionnement « test » terminé.
 - ▶ Station de relevage **en service** : Laisser la vanne d'arrêt ouverte dans le **tuyau de refoulement**.
 - ▶ Station de relevage **en mode Veille** : Fermer la vanne d'arrêt dans le **tuyau de refoulement**.

7.5 Temporisation

La temporisation est réglée en usine sur 3 secondes. La temporisation peut être réglée si nécessaire :

- Augmentation du volume utile par cycle de pompage.
- Aspiration intensive des matières en suspension au fond de la cuve à l'aide d'une aspiration en profondeur intégrée.
- Mode d'aspiration continue pour éviter les coups de bélier.

Pour régler la temporisation, consulter la notice de montage et de mise en service du coffret de commande.

ATTENTION ! Surveiller le mode de fonctionnement si la temporisation est modifiée ! Le mode de fonctionnement indique effectivement la période de fonctionnement et la période de mise en attente !

8 Fonctionnement

Par défaut, la station de relevage fonctionne en mode automatique, elle est mise en marche et arrêtée par le dispositif intégré de pilotage du niveau.



AVERTISSEMENT

Risque de brûlure sur surfaces chaudes !

Le moteur peut chauffer durant son fonctionnement et présenter un risque de brûlure en cas de contact avec la peau

- Après l'arrêt du moteur, le laisser refroidir à température ambiante.

- ✓ La mise en service a été effectuée.
 - ✓ Le fonctionnement « test » a été réalisé avec succès.
 - ✓ La manipulation et le fonctionnement de la station de relevage sont connus du personnel.
 - ✓ Le tuyau de refoulement est entièrement rempli d'eau.
1. Activer la station de relevage : Brancher la fiche dans le socle.
 2. Sélectionner le mode automatique sur le coffret de commande.
 3. Ouvrir la vanne d'arrêt dans l'aspiration et le tuyau de refoulement.
 - ▶ La station de relevage fonctionne en mode automatique et elle est commandée en fonction du niveau.

8.1 Limites d'utilisation

Les modes d'utilisation non autorisés et la surcharge peuvent endommager la station de relevage. Les limites d'utilisation suivantes doivent être impérativement respectées :

- Hauteur d'aspiration max. de l'aspiration la plus basse : 5 m (16 ft)
- Pression max. dans le tuyau de refoulement : 6 bar (87 PSI)
- Température du fluide : 3 ... 40 °C (37 ... 104 °F), max. 65 °C (149 °F) pendant 5 min
- Température ambiante : 3 ... 40 °C (37 ... 104 °F)

8.2 En phase de fonctionnement

ATTENTION

Endommagement des équipements dû aux coups de bélier

Des coups de bélier peuvent se produire lors de l'arrêt de la pompe. Ils peuvent endommager le tuyau de refoulement et la station de relevage.

- Augmenter la temporisation afin d'éviter les coups de bélier.
- Un allongement de la temporisation permet d'obtenir un mode d'aspiration continue et une fermeture plus souple du clapet antiretour.



AVIS

Problèmes rencontrés lorsque la hauteur manométrique est trop faible

Si la hauteur manométrique géodésique est inférieure à 2 m (6,5 ft), une fuite peut se produire dans le réservoir collecteur. L'étanchéité n'est pas assurée lors de la fermeture du clapet antiretour en raison du manque de contre-pression. Ce défaut peut entraîner une mise en marche et à l'arrêt répétée (cycle) de la station de relevage.

- Ouvrir les vannes d'arrêt dans l'aspiration et le tuyau de refoulement.
- Le flux d'entrée maximal doit être inférieur au débit de sortie maximal du système.
- Ne pas ouvrir les ouvertures d'entretien du réservoir collecteur, ni le clapet antiretour.
- Veiller à ce que le réservoir collecteur soit bien ventilé.

8.3 Régime de secours

8.3.1 Défaillance du pilotage du niveau

En cas de défaillance du pilotage du niveau, vidanger le réservoir collecteur en mode manuel. Consulter la notice de montage et de mise en service du coffret de commande pour plus d'informations sur le mode manuel.

ATTENTION ! Le fonctionnement continu n'est pas autorisé ! Respecter le mode de fonctionnement ! Le mode de fonctionnement indique effectivement la période de fonctionnement et la période de mise en attente !

8.3.2 Défaillance de la station de relevage

Si la défaillance de la station de relevage est totale, pomper les eaux chargées à l'aide d'une pompe à membrane manuelle.

1. Fermer la vanne d'arrêt dans l'aspiration.
2. Fermer la vanne d'arrêt dans le tuyau de refoulement.
3. Pomper les eaux chargées dans le tuyau de refoulement à l'aide d'une pompe à membrane manuelle.

8.3.3 Submersion de la station de relevage (accident)



DANGER

Danger lié à des fluides dangereux pour la santé !

En cas d'accident, un contact peut se produire avec les eaux chargées collectées. Respecter les points suivants :

- Porter un équipement de protection :
 - Combinaison à usage unique
 - Lunettes de protection intégrales
 - Un masque respiratoire
- Les accessoires utilisés (p. ex. la pompe à membrane manuelle, les tuyaux flexibles) doivent être soigneusement nettoyés et désinfectés une fois le travail terminé.
- Désinfecter la station de relevage et le local d'exploitation.
- Éliminer l'eau de rinçage dans la canalisation.
- Éliminer la tenue de protection et le matériel de nettoyage conformément aux réglementations locales.
- Respecter les normes d'usine ! L'exploitant doit s'assurer que le personnel a reçu et lu le règlement intérieur de l'usine.



AVIS

Fonctionnement de la station de relevage en cas de trop plein

Le coffret de commande n'est pas protégé contre la submersion. Afin d'assurer le fonctionnement de la station de relevage même en cas de trop plein, les raccords électriques et le coffret de commande doivent être installés à un niveau adéquat.

9 Mise hors service/démontage

9.1 Qualification du personnel

- Fonctionnement/commande : le personnel est instruit du fonctionnement du système.
- Toute intervention électrique doit être effectuée par un électricien qualifié. Un électricien qualifié dispose de la formation technique, des connaissances et de l'expérience adéquates pour pouvoir identifier et prévenir les risques liés à l'électricité.
- L'installation et le démontage doivent être effectués par un expert formé aux installations sanitaires, y compris à la fixation de la protection contre la portance et au raccordement de tuyaux en plastique.

9.2 Responsabilités de l'exploitant

- Respecter la réglementation nationale en vigueur sur la prévention des accidents au travail préconisée par les organismes professionnels.
- Mettre à disposition l'équipement de protection requis et veiller à ce que le personnel le porte.
- Vérifier que les espaces fermés sont bien ventilés.
- Prendre des contre-mesures immédiates en cas de formation de gaz toxiques ou suffoquants.
- Lorsque des travaux sont effectués dans des puits ou espaces fermés, une seconde personne doit être présente pour des raisons de sécurité.
- Si un instrument de levage est utilisé, l'ensemble des réglementations relatives au travail sous charges suspendues doivent être respectées.

9.3 Mise hors service

1. Fermer la vanne d'arrêt dans le tuyau d'arrivée.
2. Mettre le coffret de commande en mode Veille.
3. Vidanger le réservoir collecteur.
Activer la station de relevage en mode manuel et vidanger le réservoir collecteur.
4. Fermer la vanne d'arrêt dans le tuyau de refoulement.
5. Arrêter la station de relevage.
Débrancher la fiche du socle. **ATTENTION ! La station de relevage doit être sécurisée contre toute remise en service inopinée !**
 - ▶ La station de relevage est maintenant hors service.

Si la station de relevage est mise hors service pour une période prolongée, un contrôle de son fonctionnement doit être effectué à intervalles réguliers (chaque trimestre). **ATTENTION ! Effectuer le test de fonctionnement comme indiqué à la section « fonctionnement test ».**



DANGER

Danger lié à des fluides dangereux pour la santé !

En cas d'accident, un contact peut se produire avec les eaux chargées collectées. Respecter les points suivants :

- Porter un équipement de protection :
 - Combinaison à usage unique
 - Lunettes de protection intégrales
 - Un masque respiratoire
- Les accessoires utilisés (p. ex. la pompe à membrane manuelle, les tuyaux flexibles) doivent être soigneusement nettoyés et désinfectés une fois le travail terminé.
- Désinfecter la station de relevage et le local d'exploitation.
- Éliminer l'eau de rinçage dans la canalisation.
- Éliminer la tenue de protection et le matériel de nettoyage conformément aux réglementations locales.
- Respecter les normes d'usine ! L'exploitant doit s'assurer que le personnel a reçu et lu le règlement intérieur de l'usine.



DANGER

Risque de blessures mortelles lié à l'électrocution !

Les travaux électriques qui ne sont pas correctement effectués peuvent provoquer la mort par électrocution !

- Confier toute intervention électrique à un électricien qualifié.
- Respecter les réglementations locales.



DANGER

Risque de blessures si le travail est effectué par une seule personne !

Il peut être dangereux d'effectuer des travaux dans des puits et des pièces étroites, ainsi que dans des zones présentant des risques de chute. Ne pas effectuer ces travaux seul !

- Travailler toujours avec une autre personne !



AVERTISSEMENT

Risque de brûlure sur surfaces chaudes !

Le moteur peut chauffer durant son fonctionnement et présenter un risque de brûlure en cas de contact avec la peau

- Après l'arrêt du moteur, le laisser refroidir à température ambiante.



AVERTISSEMENT

Risque de coupure au niveau du dilacérateur !

Les aubes sont acérées. Le risque de coupure est très élevé !

- Ne jamais toucher le dilacérateur !
- Toujours manipuler le produit par la bande de maintien !
- Toujours porter des gants de protection (4X42C (uvex C500 wet)) en utilisant le produit !

- ✓ Station de relevage hors service.
- ✓ Équipement de protection utilisé.
- ✓ Toutes les vannes d'arrêt fermées.

1. Pour vidanger le tuyau de refoulement dans la cuve, ouvrir le clapet antiretour à l'aide du dispositif d'amorçage.
2. Pomper le fluide résiduel à l'aide d'une pompe à membrane manuelle.
3. Retirer le raccord à l'aspiration. Tirer le tuyau d'arrivée hors du joint d'arrivée.
4. Retirer le raccord du tuyau de refoulement. Retirer le manchon.
5. Desserrer le raccordement au niveau du raccord de purge du réservoir collecteur. Tirer le tuyau de ventilation hors du manchon HT.
6. Retirer la conduite d'aspiration de la pompe à membrane manuelle hors du raccord de vidange .
DANGER ! Risque sanitaire dû au contact avec des eaux chargées ! Les eaux chargées résiduelles s'écoulent du réservoir collecteur par le raccord de vidange . Collecter les eaux chargées dans des cuves adaptées et les éliminer dans les canalisations.
7. Desserrer l'ancrage au sol.
8. Retirer avec précaution la station de relevage de la tuyauterie.
 - ▶ Station de relevage démontée. Nettoyer et désinfecter la station de relevage et le local d'exploitation.

9.5 Nettoyage et désinfection



DANGER

Danger lié à des fluides dangereux pour la santé !

Désinfecter la station de relevage avant toute autre utilisation ! Porter l'équipement de protection suivant pendant les travaux de nettoyage :

- Lunettes de protection intégrales
- Masque respiratoire
- Gants de protection
 - L'équipement spécifié ici constitue l'équipement minimal requis. Respecter les normes d'usine ! L'exploitant doit s'assurer que le personnel a reçu et lu le règlement intérieur de l'usine.



- ✓ Station de relevage démontée.
 - ✓ Coffret de commande disposé dans un emballage étanche à l'eau.
 - ✓ Eau de rinçage évacuée dans les canalisations conformément aux réglementations locales.
 - ✓ Un désinfectant conforme à la réglementation de l'usine est disponible.
- AVIS ! Respecter impérativement les spécifications du fabricant !**
1. Vaporiser la station de relevage à l'eau claire de haut en bas.
 2. Ouvrir et rincer l'ouverture d'entretien du réservoir collecteur ainsi que le clapet antiretour.
 3. Vaporiser toutes les pièces de refoulement de l'intérieur.
 4. Rincer tous les résidus de saleté sur le sol en les évacuant vers les canalisations.
 5. Laisser sécher la station de relevage.
 6. Refermer les ouvertures d'entretien du réservoir collecteur, ainsi que le clapet antiretour.

10 Maintenance et réparation

Les travaux de maintenance doivent être effectués **exclusivement** par du personnel qualifié (p. ex. le service clients). Les intervalles d'entretien suivants sont conformes à la norme EN 12056-4 :

- Tous les trimestres pour les bâtiments collectifs
- Tous les semestres pour les immeubles d'habitation
- Tous les ans pour les maisons individuelles

Consigner tous les travaux de maintenance dans un registre. Le registre doit être signé par le personnel qualifié et l'opérateur.

Réaliser un fonctionnement « test » à la fin des travaux d'entretien.

- 10.1 Révision générale** Au cours de la révision générale, contrôler l'état et l'usure des paliers du moteur, de l'étanchéité d'arbre, des joints toriques et des câbles de raccordement. Afin de garantir un fonctionnement approprié, les composants endommagés doivent être remplacés par des pièces d'origine.
La révision générale est réalisée par le fabricant ou un centre de service agréé.
- 11 Pièces de rechange** Les pièces de rechange doivent être commandées auprès du service clients. Afin d'éviter toute erreur ou question pour préciser la commande, le numéro de série ou d'article doit toujours être indiqué. **Sous réserve de modifications sans préavis !**
- 12 Élimination**
- 12.1 Tenue de protection** Éliminer les tenues de protection usagées conformément aux réglementations locales.
- 12.2 Huiles et lubrifiants**
- Recueillir le fluide de service dans des cuves adaptées.
 - Nettoyer immédiatement les fuites de liquide.
 - Éliminer le fluide de service conformément aux réglementations locales.
- 12.3 Informations relatives à la collecte des produits électriques et électroniques usagés** L'élimination et le recyclage appropriés de ce produit permettent de prévenir les dommages environnementaux et d'éviter tout risque pour la santé des personnes.



AVIS

Ne pas éliminer ces déchets avec les déchets ménagers !

Ce symbole indique que les produits électriques et électroniques ne doivent pas être jetés avec les déchets ménagers. Ce symbole est présent sur le produit, l'emballage ou la documentation fournie avec le produit.

Afin de garantir une manipulation, un recyclage et une élimination appropriés du produit, les points suivants sont à respecter :

- Confier ce produit à un centre de collecte homologué dédié.
- Respecter les réglementations locales en vigueur.

Contactez la mairie, le centre de traitement des déchets le plus proche ou le revendeur pour obtenir des informations sur les solutions appropriées d'élimination. Consulter www.wilo-recycling.com pour plus d'informations sur le recyclage.





wilo



Local contact at
www.wilo.com/contact

Pioneering for You

WILO SE
Wilopark 1
44263 Dortmund
Germany
T +49 (0)231 4102-0
T +49 (0)231 4102-7363
wilo@wilo.com
www.wilo.com