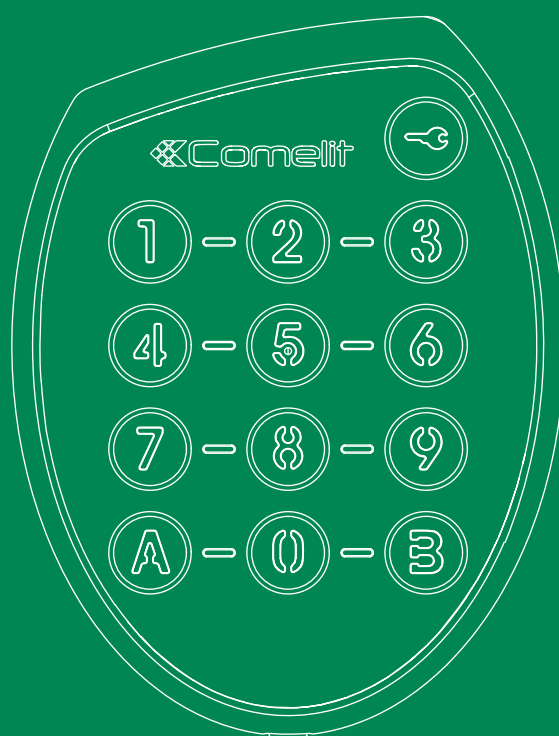


NL

VOLLEDIGE
GEBRUIKSHANDLEIDING



SKB

Vandalismebestendig klavier – Volledige gebruikshandleiding

 **Comelit**[®]
Passion. Technology. Design.

WAARSCHUWINGEN

Beoogd gebruik

Dit product van Comelit is ontworpen en ontwikkeld om te worden gebruikt bij de realisatie van audio- en videocommunicatiesystemen in woningen, winkels, bedrijven en openbare gebouwen of in openbare ruimtes.

Installatie

Alle functies die zijn aangesloten op de installatie van de Comelit-producten moeten zijn uitgevoerd door gekwalificeerd technisch personeel, volgens de aanwijzingen in de handleiding/instructies van de betreffende producten.

Geleiders

Sluit de voeding af voordat u onderhoudswerkzaamheden uitvoert.

Gebruik geleiders met een geschikte doorsnede, afhankelijk van de afstanden, volgens de aanwijzingen in de handleiding van de installatie.

Het is raadzaam om de kabels voor de installatie niet in dezelfde leiding te plaatsen als die waar de vermogenskabels (230V of hoger) doorheen lopen.

Veilig gebruik

Voor een veilig gebruik van de producten Comelit is het volgende noodzakelijk:

- het zorgvuldig opvolgen van de aanwijzingen in de handleiding/instructies
- ervoor zorgen dat de installatie die met de Comelit-producten is uitgevoerd niet wordt gesaboteerd / beschadigd raakt.

Onderhoud

De producten van Comelit hebben geen onderhoud nodig, behalve de normale reiniging, welke moet worden uitgevoerd zoals is aangegeven in de handleiding/instructies.

Eventuele reparaties moeten worden uitgevoerd

- voor de producten, uitsluitend door **Comelit Group S.p.A.**,
- voor de installatie, door gekwalificeerd technisch personeel.

Disclaimer

Comelit Group S.p.A. is niet verantwoordelijk voor

- andere toepassingen dan het beoogde gebruik
- het niet in acht nemen van de aanwijzingen en waarschuwingen in deze handleiding/instructies.

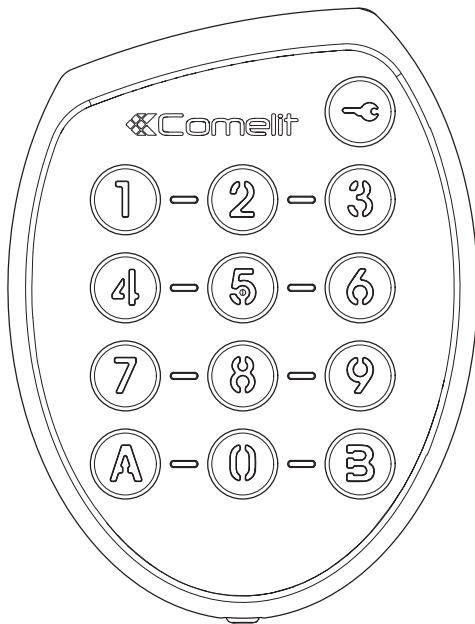
Comelit Group S.p.A. behoudt zich het recht voor om op elk moment, zonder waarschuwing vooraf, wijzigingen aan te brengen in deze handleiding/instructies.

INHOUDSOPGAVE

1.	ALGEMENE VOORSTELLING	3
1.1.	TECHNISCHE EIGENSCHAPPEN	3
1.2.	VOORSTELLING VAN DE VOORKANT	3
1.3.	VOORSTELLING VAN DE ACHTERKANT	4
2.	INSTALLATIE	4
2.1.	PLAATSING	4
2.2.	TEGEN EEN MUUR	5
2.3.	TEGEN EEN GIPSPLAAT	5
3.	ALGEMENE CONFIGURATIE	6
3.1.	MASTERCODE: CODE [B4]	6
3.2.	ALGEMENE PARAMETERS: CODE [B0]	6
	Aantal tekens	6
	Achtergrond-verlichting	6
	Wiegand	6
	Interne / externe relais	6
	Inbraak-beheer	6
	Inbraaktoets	6
3.3.	DE ZOEMER BIJ HET INDRUKKEN VAN DE TOETSEN DEACTIVEREN: CODE [B80]	7
3.4.	FABRIEKSRESET	7
4.	OPENINGSCODES PROGRAMMEREN / WISSEN	8
4.1.	SELECTIE RELAIS EN GELDIGHEID OPENINGSCODE: CODE [B5]	8
4.2.	OPENINGSCODE	8
4.3.	EÉN OF MEERDERE CODES WISSEN	9
4.4.	VERTRAGINGSTIJD - WERKING - ZOEMER RELAIS: CODE [B1] & [B2]	10
5.	GEBRUIK	10
5.1.	BASIC	10
5.2.	KLOK	10
5.3.	ALARM	10
6.	GEAVANCEERDE FUNCTIE VAN DE KLOKINGANG EN DE "SLEUTEL"-TOETS	11
6.1.	BESCHRIJVING VAN DE CODE [B81]	11
6.2.	UNIVERSELE TOEGANGSCODE: CODE [B82]	11
7.	BEKABELING	12
7.1.	MET MAGNEETSLOT	12
7.2.	MET ELEKTRISCH DEURSLOT	12
7.3.	MET KLOK EN ALARM	13
7.4.	WIEGAND-VERBINDING	13
7.5.	MET EXTERNE RELAIS	14

1. ALGEMENE VOORSTELLING

1.1 TECHNISCHE EIGENSCHAPPEN

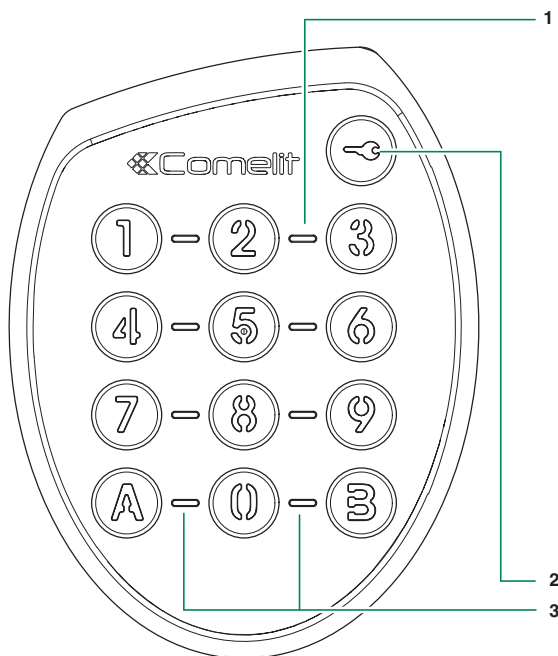


- Voeding: 12-35 V DC of 12-24 V AC
- Energieverbruik SKB aangedreven door 4399 (op 13.98 Vdc)
In stand-by met achtergrondverlichting aan: 60 mA
Met 2 ingeschakelde relais en zoemer aan: 170 mA
- Capaciteit 100 gebruikerscode en 1 beheerderscode (programmeerstand)
- Lengte van de codes: instelbaar van 3 tot 6 cijfers
- Achtergrondverlichting van de toetsen (instelbare optie)
- Aantal relais: 2 – 60W : 5A bij 12 VDC
- Monostabiele of bistabiele relais
- Afstelling van de vertragingstijd van de relais tussen 1 en 99 seconden (0 = bistabiel)
- Beheer van een "RTE"-ingang: hiermee kan het relais nr. 1 worden geopend
- Beheer van een zoemer
- Beheer van een "klok"-ingang
- Alarmbeheer (1)
- Wiegand-beheer. Bij elke druk op een toets, wordt de code gegeven in 4 cijfers. (2)
- Extern relaisbeheer (2)
- Bedrijfstemperatuur: -25°C tot +55°C
- Beschermingsklasse: IP54, IK8
- Afmetingen (h x l x p): 100 x 80 x 20 mm

(1) Niet beschikbaar in Wiegand-stand.

(2) Het Wiegand-beheer en het Externe relaisbeheer kunnen niet gelijktijdig worden gebruikt.

1.2. VOORSTELLING VAN DE VOORKANT



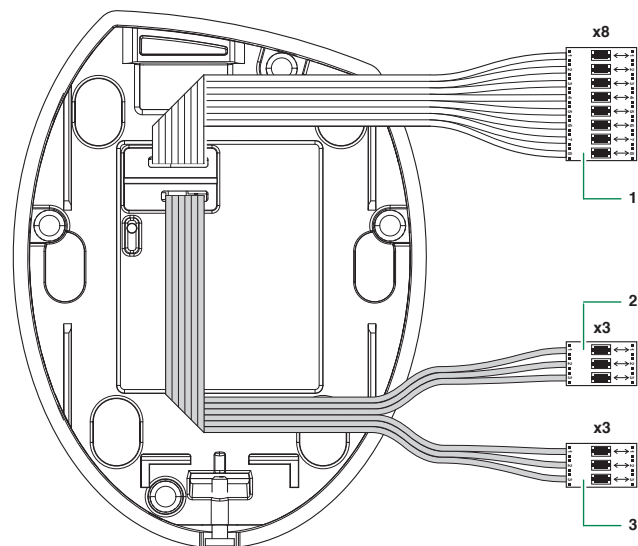
1. Controle lampje: Geeft met verschillende kleuren het resultaat van de uitgevoerde handeling aan:

- BLAUW: Waakstand
- GROEN knipperend: Bezig met invoeren
- GROEN: Activering relais nr. 1 na invoeren van een toegestane code
- PAARS: Activering relais nr. 2 na invoeren van een toegestane code
- WIT: Gelijktijdige activering relais nr. 1 en nr. 2 na invoeren van een toegestane code
- ROOD: Code geweigerd
- ROOD knipperend: Na invoeren van 3 geweigerde codes na elkaar (15 seconden wachten voordat u een nieuwe code kunt proberen)
- ROOD ononderbroken: WIEGAND-stand geactiveerd. Bij elke druk op een toets, wordt de code ervan in 4 bits gegeven.
- GEEL: Programmeerstand
- BLAUW knipperend: Klok geactiveerd (sleutel-toets bedrijfsklaar).

2. Sleutel-toets: Opent relais nr. 1 als de klok is geactiveerd.

3. Blauwe controlelampjes

1.3. VOORSTELLING VAN DE ACHTERKANT



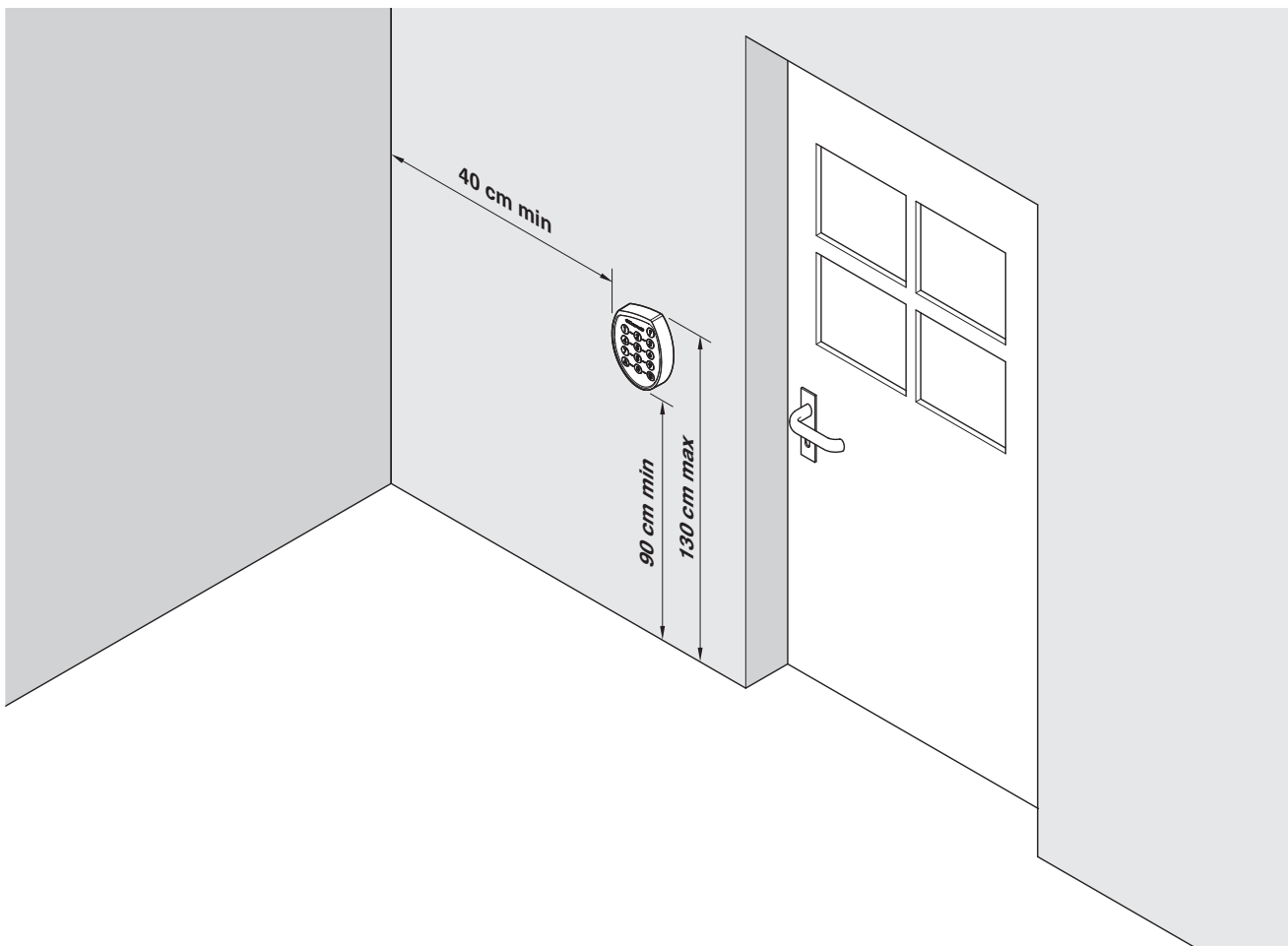
- C2 (Bruin)** : Gemeenschappelijk Relais 2
NC2 (Rood) : NC Relais 2
NO2 (Oranje) : NO Relais 2
H (Geel) : Ingang Klok / Uitgang Wiegand D1
D- (Groen) : RS485 D-
D+ (Blauw) : RS485 D+
GND (Paars) : GND
AL (Grijs) : Uitgang Alarm / Ingang Wiegand opdracht LED
- AL+ (Wit)** Voeding 12 - 35V DC OF 12 - 24V AC
AL- (Zwart)
BP1 (Bruin) : Ingang RTE / Uitgang Wiegand D0
- C1 (Rood)**: Gemeenschappelijk Relais 1
NC1 (Oranje): NC Relais 1
NO1 (Geel): NO Relais 1

2. INSTALLATIE

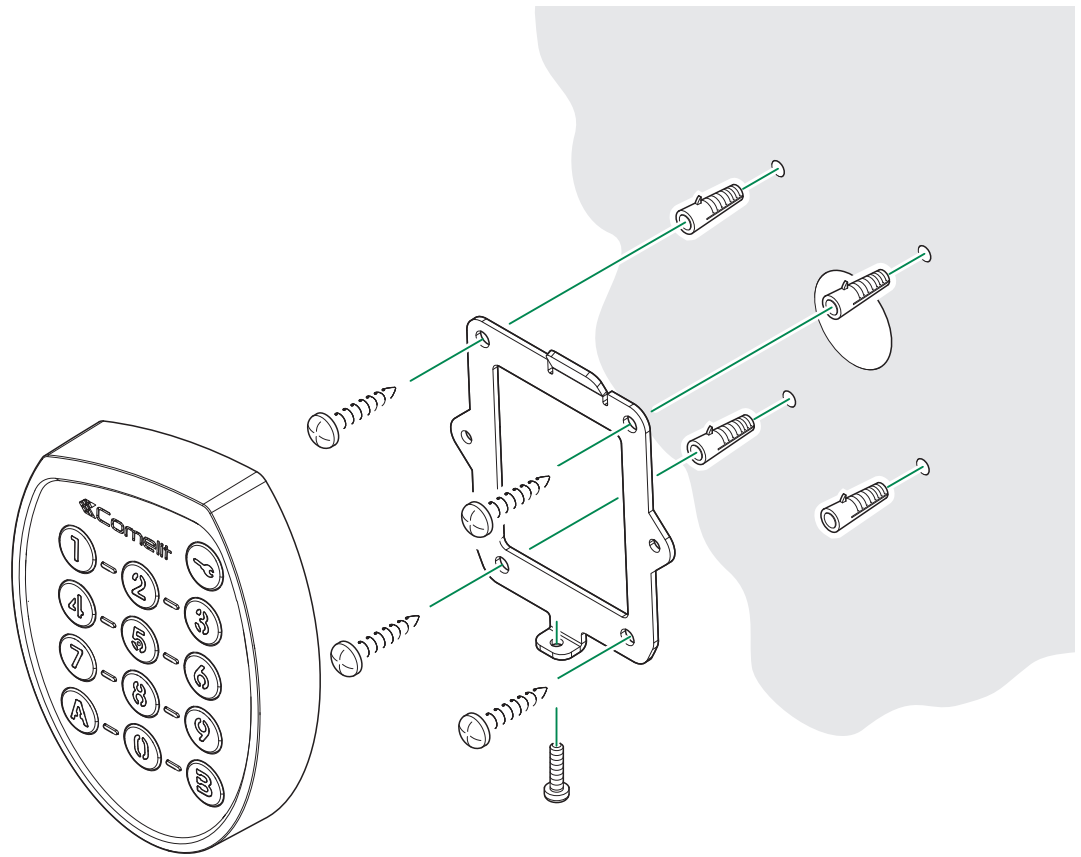
2.1. PLAATSING

Om de toegang tot en het gebruik van het product te waarborgen, raden we aan het op een hoogte tussen 0,90 m en 1,30 m te plaatsen. Bovendien moet het op meer dan 0,40 m van de

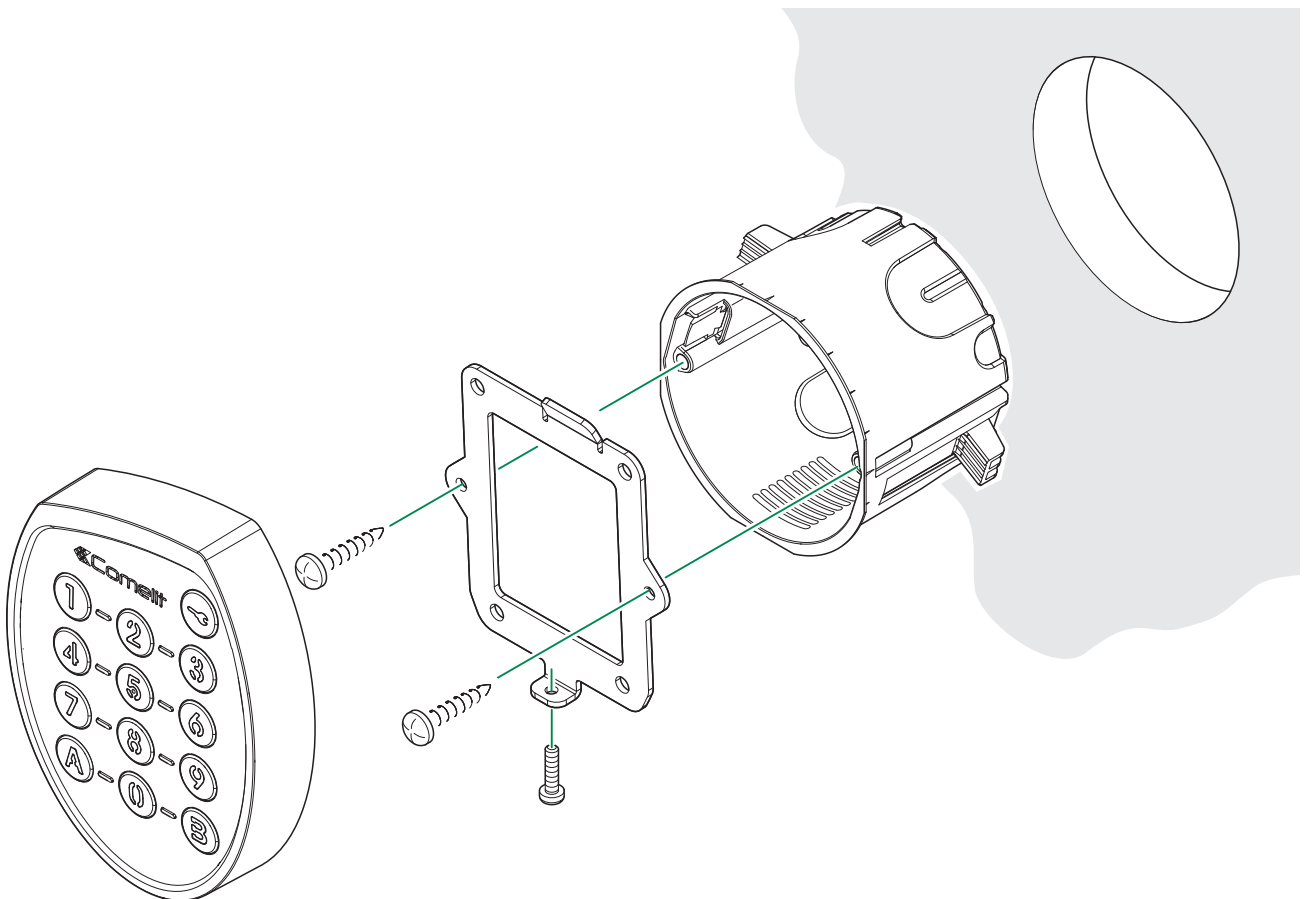
binnenhoek van een muur of van enig ander voorwerp dat het naderen van een rolstoel belemmert worden geplaatst.



2.2. TEGEN EEN MUUR



2.3. TEGEN EEN GIPSPLAAT



3. ALGEMENE CONFIGURATIE

Uw SKB-klavier wordt standaard geleverd met de volgende configuratie:

Mastercode: 123456
 Aantal tekens voor de openingscodes: 5
 Relais gekoppeld aan de opening: Nr. 1
 Geldigheidsteller: Permanent
 Vertragingstijd relais nr. 1: 5 seconden
 Zoemer relais nr. 1: Gedeactiveerd
 Inbraakstand: Gedeactiveerd
 Wiegand-stand: Gedeactiveerd

Relais-stand: Intern
 Achtergrondverlichting: Permanent

Tenzij in het geval van wijzigingen, wordt deze configuratie gebruikt bij het programmeren van de openingscodes. U kunt afhankelijk van uw behoeften steeds de configuratie wijzigen voordat u de codes programmeert.

3.1. MASTERCODE: CODE [B4]

Met deze code kunt u het klavier programmeren. Deze code is standaard "123456". Afhankelijk van het aantal tekens van uw klavier, wordt deze code gedeeltelijk of volledig gebruikt. Als uw klavier bijvoorbeeld is ingesteld op 5 tekens (fabriekswaarde), moet u om te programmeren enkel de 5 eerste tekens van deze code gebruiken, namelijk "12345".

Deze code kan gewijzigd worden via het register B4. In dat geval moet er steeds een nieuwe code van 6 tekens worden geprogrammeerd.

Voorbeeld:	Instelling van de mastercode "062015" met een klavier dat is geconfigureerd voor 5 tekens.
Voer	"12345" in (programmeerstand),
vervolgens	"B4" (selectie van register B4),
vervolgens	"062015" (de nieuwe mastercode invoeren),
en tot slot	"BB" (de programmeerstand afsluiten).

Gedetailleerde stappen van het voorbeeld, toets per toets:

Toets	Status Led	Beschrijving
1	Groen knipperend	Invoerstand
2	Groen knipperend	Invoerstand
3	Groen knipperend	Invoerstand
4	Groen knipperend	Invoerstand
5	Geel	Programmeerstand geactiveerd
B	Groen knipperend	Invoerstand
4	Groen knipperend	Invoerstand

(BLIJFT)

Toets	Status Led	Beschrijving
0	Groen knipperend	Invoerstand
6	Groen knipperend	Invoerstand
2	Groen knipperend	Invoerstand
0	Groen knipperend	Invoerstand
1	Groen knipperend	Invoerstand
5	Groen (2s) en vervolgens geel	Registratie van de nieuwe mastercode in het geheugen
B	Groen knipperend	Invoerstand
B	Blauw	Programmeerstand afsluiten

Opmerking:

Als u deze code verliest, kunt u hem altijd wijzigen. Voordat u uw klavier van stroom voorziet, maakt u een brug tussen de aansluitklemmen "GND" en "SORTIE ALARME / ENTREE WIEGAND COMMANDE LED".

Wanneer u de stroom inschakelt, geeft het controlelampje met de gele kleur aan dat de programmeerstand is geactiveerd. U moet dan enkel nog op de volgende manier een nieuwe mastercode programmeren:

Voorbeeld:	Instelling van de mastercode "062015" bij verlies.
Maak een brug tussen de twee hierboven beschreven aansluitklemmen,	
Schakel de stroom van het klavier	in (programmeerstand),
Voer	"B4" in (selectie van het register B4),
vervolgens	"062015" (de nieuwe mastercode invoeren),
en tot slot	"BB" (de programmeerstand afsluiten).



AANDACHT: Vergeet wanneer u hiermee klaar bent de brug niet te verwijderen. Op die manier voorkomt u in het geval van een stroomonderbreking dat de programmeerstand ongewenst opnieuw wordt geactiveerd.

3.2. ALGEMENE PARAMETERS: CODE [B0]

Hier vindt u de voornaamste werkingsparameters van uw klavier. Hieronder volgt de lijst van parameters.

Parameter	Toegestane waarde	Beschrijving
Aantal tekens	3 - 4 - [5] - 6	Met deze parameter kan de lengte van de openingscodes worden ingesteld (standaard 5). De keuze van het aantal tekens geldt voor alle codes. ! AANDACHT ! Als deze waarde wordt gewijzigd, worden alle eerder geprogrammeerde openingscodes gewist.
Achtergrondverlichting	[0] - 1	Hiermee kunt u kiezen tussen permanente verlichting van de toetsen (waarde 0) of tijdelijke verlichting van de toetsen (waarde 1). In de tijdelijke stand, gaat de verlichting als het klavier niet wordt gebruikt na 20 seconden uit.
Wiegand	[0] - 1	Activering of deactivering van de Wiegand-stand. 0 = Gedeactiveerd / 1 = Geactiveerd (Bij elke druk op een toets wordt de code ervan gegeven in 4 bits)

Parameter	Toegestane waarde	Beschrijving
Interne / externe relais	[0] - 1	Wanneer u externe relais voor de SKB wenst te gebruiken, stelt u de waarde 1 in. De interne relais van het klavier en externe relais kunnen niet gelijktijdig worden gebruikt. 0 = Interne relais 1 en 2 / 1 = Externe relais 1 en 2
Inbraakbeheer	[0] - 1	Met deze functie kan een alarm in werking worden gesteld door een specifiek teken in te voeren na een toegestane openingscode. 0 = Gedeactiveerd / 1 = Geactiveerd
Inbraaktoets	[0] - 1 - 2 - 3 4 - 5 - 6 - 7 8 - 9 - A - B	Het gebruikte inbraakteken gebruiken wanneer de functie is geactiveerd.

[] : Standaard waarde

Wanneer u de bovenstaande parameters hebt ingesteld, kunt u uw klavier configureren zoals beschreven in het volgende voorbeeld (klavier van tevoren ingesteld op 5 tekens):

Voer	"12345" in (programmeerstand),
vervolgens	"B0" (selectie van het register B0),
vervolgens	"300000" (3 tekens / permanente achtergrondverlichting / wiegand gedeactiveerd / interne relais / geen inbraakbeheer / inbraaktoets "0"),
en tot slot	"BB" (programmeerstand afsluiten).

Opmerking: Hoewel in dit voorbeeld het inbraakbeheer niet is geactiveerd, moet in deze procedure toch de waarde van de inbraaktoets worden ingevoerd.

Gedetailleerde stappen van het voorbeeld, toets per toets:

Toets	Status Led	Beschrijving
1	Groen knipperend	Invoerstand
2	Groen knipperend	Invoerstand
3	Groen knipperend	Invoerstand
4	Groen knipperend	Invoerstand
5	Geel	Programmeerstand geactiveerd
B	Groen knipperend	Invoerstand
0	Groen knipperend	Invoerstand
3	Groen knipperend	Invoerstand
0	Groen knipperend	Invoerstand
0	Groen knipperend	Invoerstand
0	Groen knipperend	Invoerstand
0	Groen knipperend	Invoerstand
0	Groen (2s) en vervolgens geel	Registratie van de parameters in het geheugen
B	Groen knipperend	Invoerstand
B	Blauw	Programmeerstand afsluiten

3.3. DE ZOEMER BIJ HET INDRUKKEN VAN DE TOETSEN DEACTIVEREN: CODE [B80]

De fabrieksinstelling is dat bij elke druk op een toets (behalve de sleutel-toets) de zoemer klinkt. De zoemer kan worden gedeactiveerd met de code "B80". Dit is mogelijk vanaf de versie V1.3 van de SKB.

Voorbeeld:	De zoemer bij het indrukken van de toetsen deactiveren met een klavier ingesteld op 5 tekens.
Voer	"12345" in (programmeerstand)
vervolgens	"B80" (code B80 invoeren)
vervolgens	"0" (waarde "0" om de zoemer te deactiveren, waarde "1" om de zoemer opnieuw te activeren)
en tot slot	"BB" (de programmeerstand afsluiten).

3.4. FABRIEKSRESET

Het is mogelijk de standaard configuratie te herstellen nadat deze is gewijzigd. Gelieve hiertoe de mastercode in te voeren, dan de resetcode "BA0BAB" en tot slot twee keer de toets "B" om de programmeerstand af te sluiten.

Voorbeeld:	Fabrieksreset met een klavier ingesteld op 5 tekens.
Voer:	"12345" in (programmeerstand),
vervolgens:	"BA0BAB" (fabrieksresetcode invoeren),
en tot slot:	"BB" (Programmeerstand afsluiten).



AANDACHT: De fabrieksreset wist de reeds geprogrammeerde openingscodes niet. Als de vorige configuratie echter een ander aantal tekens bevatte dan 5, worden alle eerder geprogrammeerde openingscodes verwijderd. De universele toegangscode wordt niet gewist door deze fabrieksreset (zie hoofdstuk 6.2)

4. OPENINGSCODES PROGRAMMEREN / WISSEN

4.1. SELECTIE RELAIS EN GELDIGHEID OPENINGSCODE: CODE [B5]

Met dit register kunt u van tevoren het aan de te programmeren openingscode gekoppelde relais instellen. Standaard is dit relais nr. 1, gekoppeld aan de waarde "0" van de teller (permanente geldigheid).

Als u een ander relais of geldigheidsteller wenst te kiezen, moet u dit register verplicht instellen tijdens het programmeren van de openingscodes.

Parameter	Toegestane waarde	Beschrijving
Relais	[1] - 2 - 3	Met deze parameter kan het relais worden ingesteld dat wordt gekoppeld aan de geprogrammeerde openingscode (standaard relais nr. 1). 1 = Relais nr. 1 / 2 = Relais nr. 2 / 3 = Relais nr. 1 en nr. 2
Teller	[0] - 1 - 2 - 3 - 4 - 5 - 6 - 7 - 8 - 9	Stelt de geldigheid van de geprogrammeerde openingscode in. Door "0" te kiezen, wordt uw code altijd toegestaan (permanente geldigheid). Als u het aantal gebruiken van de openingscode wenst te beperken, kiest u gewoon het gewenste cijfer van "1" t.e.m. "9". Als u bijvoorbeeld "5" kiest, kunt u de code 5 keer gebruiken voor opening. Nadien wordt de code gedeactiveerd.

[] : Standaard waarde

Voorbeeld:	Instelling van relais nr. 1 en nr. 2 met permanente geldigheid, met een klavier ingesteld op 5 tekens en voor de openingscode "55623".
Voer	"12345" in (programmeerstand),
vervolgens	"B5" (selectie van het register B5),
vervolgens	"30" (beheer relais. nr. 1 en nr. 2 – permanente veiligheid),
vervolgens	"55623" (openingscode invoeren),
vervolgens	"B" (registratie van de code in het geheugen),
en tot slot	"BB" (Programmeerstand afsluiten).

Gedetailleerde stappen van het voorbeeld, toets per toets:

Toets	Status Led	Beschrijving
1	Groen knipperend	Invoerstand
2	Groen knipperend	Invoerstand
3	Groen knipperend	Invoerstand
4	Groen knipperend	Invoerstand
5	Geel	Programmeerstand geactiveerd
B	Groen knipperend	Invoerstand
5	Groen knipperend	Invoerstand
3	Groen knipperend	Invoerstand
0	Groen (2s) en vervolgens geel	Registratie van de parameters in het geheugen
5	Groen knipperend	Invoerstand
5	Groen knipperend	Invoerstand
6	Groen knipperend	Invoerstand
2	Groen knipperend	Invoerstand
3	Groen knipperend	Invoerstand
B	Groen (2s) en vervolgens geel	Registratie van de code in het geheugen
B	Groen knipperend	Invoerstand
B	Blauw	Programmeerstand afsluiten

4.2. OPENINGSCODE

De SKB beschikt over 100 geheugenplaatsen om de openingscodes te programmeren. Afhankelijk van de configuratie van het klavier is het mogelijk codes van 3 tot 6 tekens te programmeren. Het gekozen aantal tekens voor een code geldt voor alle codes.

Opmerkingen: bij levering zijn de codes standaard programmeerbaar met een lengte van 5 tekens, gekoppeld aan relais nr. 1. Het is echter mogelijk deze configuratie te wijzigen voordat u uw openingscodes programmeert.

Als de LED tijdens de bewerking rood wordt, betekent dit dat de bewerking werd geweigerd. Gelieve in dat geval de bewerking te herhalen.

Voer om een code te registreren de mastercode en uw code (zelfde lengte als de mastercode) in en druk vervolgens op de toets "B" om te bevestigen. Druk tot slot twee keer op de toets "B" om de programmeerstand af te sluiten.

Voorbeeld nr. 1:	Registratie van de code met 5 tekens "A15B1" voor activering van relais nr. 1 met permanente geldigheid.
Voer	"12345" in (programmeerstand),
vervolgens	"A15B1" (openingscode invoeren),
vervolgens	"B" (registratie van de code in het geheugen),
en tot slot	"BB" (Programmeerstand afsluiten).

Voorbeeld nr. 2:	Registratie van de code met 5 tekens "52462" voor activering van relais nr. 2 met permanente geldigheid.
Voer	"12345" in (programmeerstand),
vervolgens	"B5" (selectie van het register B5),
vervolgens	"20" (beheer relais nr. 2 – permanente geldigheid),
vervolgens	"52462" (openingscode invoeren),
vervolgens	"B" (registratie van de code in het geheugen),
en tot slot	"BB" (programmeerstand afsluiten).

Gedetailleerde stappen van voorbeeld nr. 2, toets per toets:

Toets	Status Led	Beschrijving
1	Groen knipperend	Invoerstand
2	Groen knipperend	Invoerstand
3	Groen knipperend	Invoerstand
4	Groen knipperend	Invoerstand
5	Geel	Programmeerstand geactiveerd
B	Groen knipperend	Invoerstand
5	Groen knipperend	Invoerstand
2	Groen knipperend	Invoerstand
0	Groen (2s) en vervolgens geel	Activering relais nr. 2 in permanente stand voor de codes.
5	Groen knipperend	Invoerstand
2	Groen knipperend	Invoerstand
4	Groen knipperend	Invoerstand
6	Groen knipperend	Invoerstand
2	Groen knipperend	Invoerstand
B	Groen (2s) en vervolgens geel	Registratie van de code in het geheugen
B	Groen knipperend	Invoerstand
B	Blauw	Programmeerstand afsluiten

Voorbeeld nr. 3:	Registratie van de codes met 3 tekens "789" en "A0B" voor tijdelijke geldigheid met 5 gebruiken van relais nr. 1 en 2. (zie onderdeel configuratie om het aantal tekens te wijzigen).
Voer	"123" in (programmeerstand),
vervolgens	"B5" (selectie van het register B5),
vervolgens	"35" (beheer relais nr. 1 en nr. 2 – tijdelijke geldigheid voor 5 gebruiken),
vervolgens	"789" (eerste openingscode invoeren),
vervolgens	"B" (registratie van de code in het geheugen),
vervolgens	"A0B" (tweede openingscode invoeren),
vervolgens	"B" (registratie van de tweede code in het geheugen),
en tot slot	"BB" (programmeerstand afsluiten).

Gedetailleerde stappen van voorbeeld nr. 2, toets per toets:

Toets	Status Led	Beschrijving
1	Groen knipperend	Invoerstand
2	Groen knipperend	Invoerstand
3	Geel	Programmeerstand geactiveerd
B	Groen knipperend	Invoerstand
5	Groen knipperend	Invoerstand
3	Groen knipperend	Invoerstand
5	Groen (2s) en vervolgens geel	Activering relais nr. 1 en nr. 2 in tijdelijke stand voor 5 gebruiken.
7	Groen knipperend	Invoerstand
8	Groen knipperend	Invoerstand
9	Groen knipperend	Invoerstand
B	Groen (2s) en vervolgens geel	Registratie van de code in het geheugen
A	Groen knipperend	Invoerstand
0	Groen knipperend	Invoerstand
B	Groen knipperend	Invoerstand
B	Groen (2s) en vervolgens geel	Registratie van de code in het geheugen
B	Groen knipperend	Invoerstand
B	Blauw	Programmeerstand afsluiten


AANDACHT :

- Het is niet mogelijk openingscodes te programmeren die met de toets "B" beginnen. Als u deze bewerking uitvoert, bestaat het risico dat u de configuratie van het klavier verstoort.
- De mastercode (standaard 123456) kan niet worden gebruikt als openingscode. Afhankelijk van het ingestelde aantal tekens worden de codes 123, 1234, 12345 en 123456 dus geweigerd.

4.3. EÉN OF MEERDERE CODES WISSEN

Alle in de SKB geprogrammeerde openingscodes kunnen afzonderlijk, in groepen of allemaal samen worden gewist.

Als de LED tijdens de bewerking rood wordt, betekent dit dat de bewerking werd geweigerd. Gelieve in dat geval de bewerking te herhalen.

Voorbeeld nr. 1:	De code met 5 tekens "A15B1" wissen.
Voer	"12345" in (programmeerstand),
vervolgens	"A15B1" (de te wissen openingscode invoeren),
vervolgens	"A" (de code uit het geheugen wissen),
en tot slot	"BB" (programmeerstand afsluiten).

Voorbeeld nr. 2:	De codes met 3 tekens "789" en "A0B" gezamenlijk wissen.
Voer	"123" in (programmeerstand),
vervolgens	"789" (de eerste te wissen openingscode invoeren),
vervolgens	"A" (de eerste code uit het geheugen wissen),,
vervolgens	"A0B" (de tweede te wissen openingscode invoeren),
vervolgens	"A" (de tweede code uit het geheugen wissen),
en tot slot	"BB" (programmeerstand afsluiten).

Gedetailleerde stappen van voorbeeld nr. 2, toets per toets:

Toets	Status Led	Beschrijving
1	Groen knipperend	Invoerstand
2	Groen knipperend	Invoerstand
3	Geel	Programmeerstand geactiveerd
7	Groen knipperend	Invoerstand
8	Groen knipperend	Invoerstand
9	Groen knipperend	Invoerstand
A	Groen (2s) en vervolgens geel	De code uit het geheugen wissen
A	Groen knipperend	Invoerstand
0	Groen knipperend	Invoerstand
B	Groen knipperend	Invoerstand
A	Groen (2s) en vervolgens geel	De code uit het geheugen wissen
B	Groen knipperend	Invoerstand
B	Blauw	Programmeerstand afsluiten

Voorbeeld nr. 3:	Alle openingscodes samen wissen. Het volgende geval geldt voor een klavier dat is ingesteld met een codelengte van 5 tekens.
Voer	"12345" in (programmeerstand),
vervolgens	"B0A" (code alles wissen invoeren),
en tot slot	"BB" (programmeerstand afsluiten)

4.4. VERTRAGINGSTIJD - WERKING - ZOEMER RELAIS: CODE [B1] & [B2]

Om de vertragingstijd van relais nr. 1 of relais nr. 2 in te stellen, gebruikt u respectievelijk het register B1 of B2. De twee relais zijn standaard ingesteld met de waarde 05 seconden. Het is echter mogelijk deze waarde in te stellen van 1 t.e.m. 99 seconden.

In het geval dat u het relais bistabiel wenst te gebruiken, m.a.w. als een schakelaar, moet u de waarde "00" voor de vertragingstijd kiezen.

De parameter "Buzzer" zet bij activering (waarde 1) een geluidssequentie in werking gedurende de hele activeringsfase van het relais.

Parameter	Toegestane waarde	Beschrijving
Tiental	[0] - 1 - 2 - 3 - 4 - 5 - 6 - 7 - 8 - 9	Waarde voor de vertragingstijd van het relais.
Eenheid	0 - 1 - 2 - 3 - 4 - [5] - 6 - 7 - 8 - 9	Waarde voor de vertragingstijd van het relais.
Zoemer	[0] - 1	Activering of deactivering van de zoemer bij de inwerkingstelling van het relais. 0= Gedeactiveerd / 1 = Geactiveerd

[] : Standaard waarde

Voorbeeld:	instelling van de vertragingstijd van relais nr. 1 op 3 seconden en beheer van de zoemer met klavier ingesteld op 5 tekens.
Voer	"12345" in (programmeerstand),
vervolgens	"B1" (selectie van het register B1 voor relais nr. 1),
vervolgens	"031" (vertragingstijd van 03 seconden met activering van de zoemer),
en tot slot	"BB" (programmeerstand afsluiten).

Gedetailleerde stappen van het voorbeeld, toets per toets:

Toets	Status Led	Beschrijving
1	Groen knipperend	Invoerstand
2	Groen knipperend	Invoerstand
3	Groen knipperend	Invoerstand
4	Groen knipperend	Invoerstand
5	Geel	Programmeerstand geactiveerd
B	Groen knipperend	Invoerstand
1	Groen knipperend	Invoerstand
0	Groen knipperend	Invoerstand
3	Groen knipperend	Invoerstand
1	Groen (2s) en vervolgens geel	Registratie van de parameters in het geheugen
B	Groen knipperend	Invoerstand
B	Blauw	Programmeerstand afsluiten

Volg voor relais nr. 2 dezelfde procedure met het register B2.

5. GEBRUIK

5.1. BASIC

Om het op uw klavier aangesloten systeem in werking te zetten, voert u gewoon de vooraf geprogrammeerde code in. Afhankelijk van de configuratie kan deze code 3 tot 6 tekens lang zijn.

Als u bij deze bewerking op een toets drukt, hoort u een signaal en gaat het statuslampje groen knipperen (invoerstand). Bij het invoeren van het laatste teken van uw code:

- zet de SKB als de code juist is het overeenkomstige relais in werking en gaat het controlelampje ononderbroken branden (groen=relais nr. 1 - paars=relais nr. 2 - wit=relais 1 en 2). Afhankelijk van de configuratie

wordt het relais vertraagd of bevindt deze zich in bistabiele stand. Op dezelfde wijze, als de zoemer werd geprogrammeerd, is de zendtijd identiek als de voor het relais ingestelde tijd.

- geeft het controlelampje als de code fout is dit aan door rood te worden.



AANDACHT: als er 3 foute codes worden ingevoerd, wordt het klavier gedurende 15 seconden geblokkeerd en kan er gedurende die tijd geen nieuwe code worden ingevoerd. Het controlelampje van het klavier geeft dit aan door rood te gaan knipperen zolang het klavier is geblokkeerd.

5.2. KLOK



Bij installaties met klokbeheer (zie het onderdeel schema), wordt de sleuteltoets gebruikt om relais nr. 1 te activeren. Het betreft de standaard functie van het SKB klavier gekoppeld aan de klokingang als fabrieksinstelling.

Als de klokingang van de SKB geactiveerd is, wordt de klokfunctie geactiveerd en geeft het controlelampje dit aan door blauw te gaan knipperen. In dat geval hoeft u geen openingscode in te voeren voor

het beheer van relais nr. 1. Om het relais te activeren, drukt u gewoon op de sleuteltoets.

In deze stand is het echter ook steeds mogelijk relais nr. 2 in werking te zetten door de hieraan gekoppelde openingscodes in te voeren. Het SKB klavier werd vanaf versie V1.3 uitgebreid met nieuwe functies die verband houden met de klokingang en het gebruik van de "Sleutel"-toets. Gelieve hoofdstuk 6 te raadplegen voor een beschrijving van deze nieuwe functies

5.3. ALARM

Als de installatie dit voorziet, is het mogelijk een alarmsignaal te geven via de overeenkomstige uitgang (zie het onderdeel schema). Om deze functie te gebruiken, moet u deze van tevoren activeren en instellen.

Om het alarm in werking te zetten, drukt u nadat u een toegestane code hebt ingevoerd op de aan dit beheer gekoppelde toets. In dat geval wordt de alarmuitgang gedurende één minuut geactiveerd.

6. GEAVANCEERDE FUNCTIE VAN DE KLOKINGANG EN DE "SLEUTEL"-TOETS

6.1. BESCHRIJVING VAN DE CODE [B81]

Parameter	Toegestane waarde	Beschrijving
"Klokingang"	0	Deze parameter definieert de functie "Klokingang" wanneer de "fysieke" klokingang actief is. - Waarde "0" : De SKB houdt geen rekening met de fysieke klokingang. - Waarde "1" (fabrieksinstelling): Door op de "Sleutel"-toets te drukken, kan relais nr. 1 worden aangestuurd. - Waarde "2" : de toegangscode is actief. PS: enkel de universele toegangscode blijft onafhankelijk van de staat van de fysieke klokingang (zie hoofdstuk 6.2) - Waarde "3" : koppeling met de hieronder beschreven functie "Signaal".
	[1]	
	2	
	3	
"Signaal"	[0]	Deze parameter definieert de rol van de "Sleutel"-toets wanneer de waarde van de parameter "Klokingang" gelijk is aan "3". - Waarde "0" : de signaalfunctie is gedeactiveerd. - Waarde "1" : door op de "Sleutel"-toets te drukken, kan relais nr. 2 worden aangestuurd (aandacht er mag geen enkele code worden gekoppeld aan relais nr. 2). - Waarde "2" : door op de "Sleutel"-toets te drukken, kan de transistor met open collector worden aangestuurd (aandacht de functies "Alarm" en "Wiegand" mogen niet worden gebruikt). - Waarde "3" : zelfde rol als voor waarde "1" maar de fysieke klokingang moet actief zijn. - Waarde "4" : zelfde rol als voor waarde "2" maar de fysieke klokingang moet actief zijn.
	1	
	2	
	3	
	4	

[] : Standaard waarde

Voorbeeld 1:	De toegangscode mogen enkel actief zijn wanneer de fysieke klokingang actief is met het klavier ingesteld op 5 tekens.
Voer	"12345" in (programmeerstand)
vervolgens	"B81" (selectie van register B81)
vervolgens	"20" (selectie van de toegangscode en geen signaalfunctie)
en tot slot	"BB" (de programmeerstand afsluiten)

Voorbeeld 2:	Wanneer op de "Sleutel"-toets wordt gedrukt, moet relais nr. 1 worden aangestuurd, ongeacht de staat van de fysieke klokingang met het klavier ingesteld op 5 tekens.
Voer	"12345" in (programmeerstand)
vervolgens	"B81" (selectie van register B81)
vervolgens	"31" (selectie van de gekoppelde functie en keuze van relais nr. 2)
en tot slot	"BB" (de programmeerstand afsluiten)

6.2. UNIVERSELE TOEGANGSCODE: CODE [B82]

Wanneer de geldigheid van de toegangscode beperkt werd door de fysieke klokingang (zie geavanceerde functies hoofdstuk 6.1), kan het interessant zijn over een "universele toegangscode" te beschikken zodat u steeds toegang hebt. Hiertoe moet een universele toegangscode worden geprogrammeerd die verplicht 6 cijfers lang is. Deze universele toegangscode niet wordt gewist bij een fabrieksreset van het klavier.

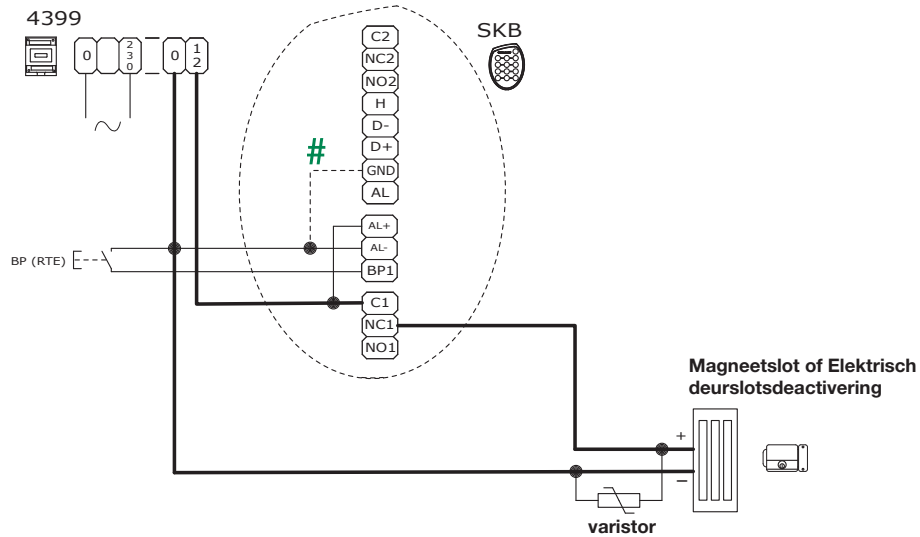
Voorbeeld 1:	Instelling van de universele toegangscode "235467" met standaard opening van relais nr. 1 met het klavier ingesteld op 5 tekens.
Voer	"12345" in (programmeerstand)
vervolgens	"B82" (selectie van register B82)
vervolgens	"235467" (waarde van de Universele toegangscode)
en tot slot	"BB" (de programmeerstand afsluiten)

Voorbeeld 2:	Uitschakeling van universele toegangscode een klavier ingesteld op 5 tekens.
Voer	"12345" in (programmeerstand)
vervolgens	"B82" (selectie van register B82)
vervolgens	"A" (annuleringswaarde)
en tot slot	"BB" (de programmeerstand afsluiten)

Voorbeeld 3:	De universele toegangscode 256478 programmeren om relais nr. 2 te openen met het klavier ingesteld op 5 tekens.
Voer	"12345" in (programmeerstand)
vervolgens	"B5" (selectie van register B5)
vervolgens	"20" (relais nr. 2 en permanente geldigheid)
vervolgens	"B82" (selectie van register B82)
vervolgens	"256478" (waarde van de Universele toegangscode),
vervolgens	"B" (registratie van de code in het geheugen)
en tot slot	"BB" (de programmeerstand afsluiten)

7. BEKABELING

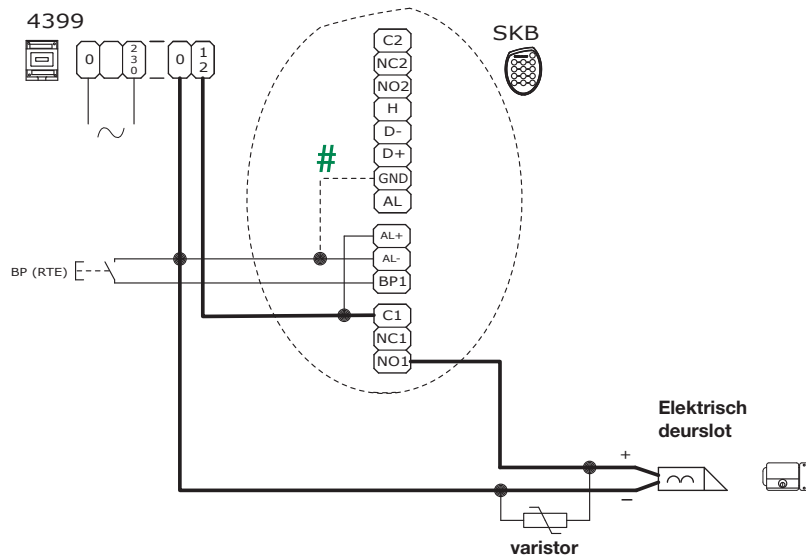
7.1. MET MAGNEETSLOT



AANDACHT: Bij gebruik van een elektrisch deurslot of magneetslot, zorg dat de bij uw klavier geleverde varistor is aangesloten om enige storing ervan te voorkomen.

Het BP-contact kan worden verbonden met GND of AL In

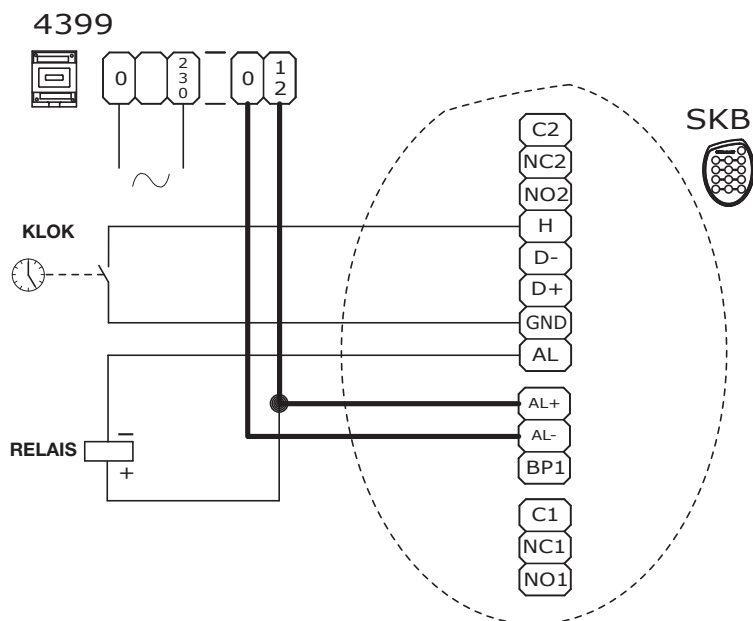
7.2. MET ELEKTRISCH DEURSLOT



AANDACHT: Bij gebruik van een elektrisch deurslot of magneetslot, zorg dat de bij uw klavier geleverde varistor is aangesloten om enige storing ervan te voorkomen.

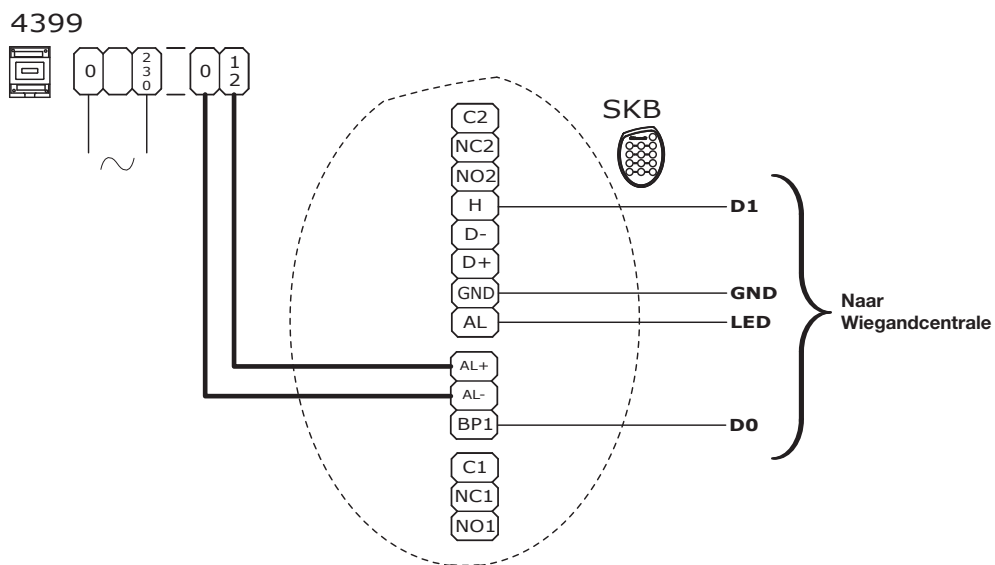
Het BP-contact kan worden verbonden met GND of AL In

7.3. MET KLOK EN ALARM



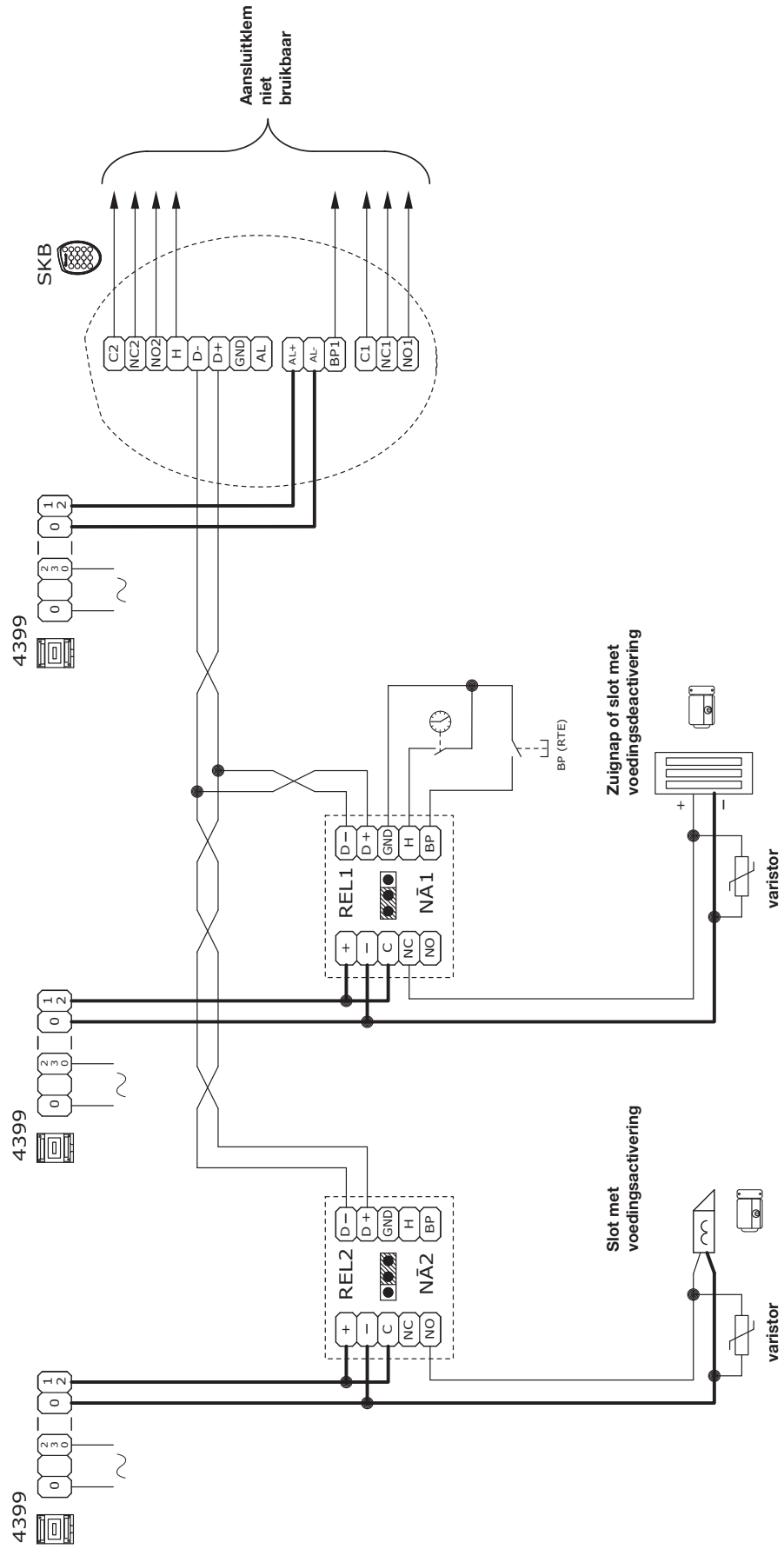
Wanneer het alarm in werking wordt gezet, is de uitgang gedurende 1 minuut actief.

7.4. WIEGAND-VERBINDING



Bij elke druk op een knop, wordt de code ervan in 4 bits gegevens.

7.5. MET EXTERNE RELAIS



AANDACHT:
Maximaal twee relais
(nr. 1 en nr. 2).



CERTIFIED MANAGEMENT SYSTEMS



www.comelitgroup.com

Via Don Arrigoni, 5 - 24020 Rovetta (BG) - Italy

