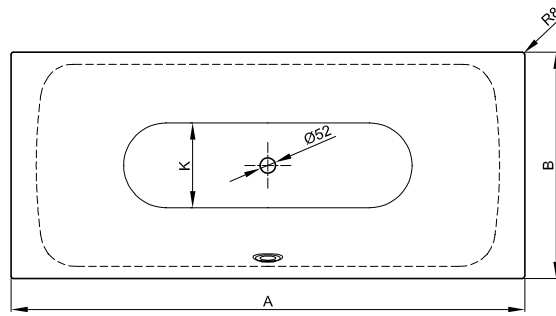


BetteLux



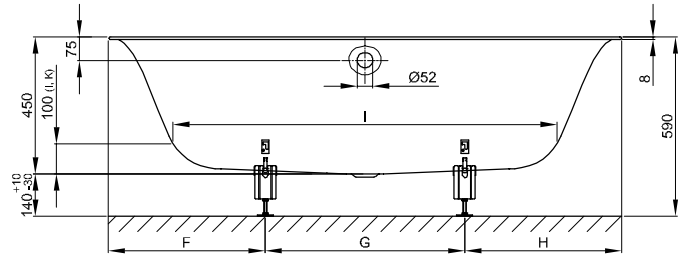
Informatie

Vanwege de felsrand kunnen gangbare badankers niet worden gecombineerd. Daarom adviseren wij de BetteWandhaken voor de montage (bestelnr. Z0008669)

Voor professionele montage raden wij de originele badpoten aan B23-1500.

Voor onze badkuipen raden wij de geëmailleerde af- en overloopgarnituren BetteMono met push-to-open-functie aan.

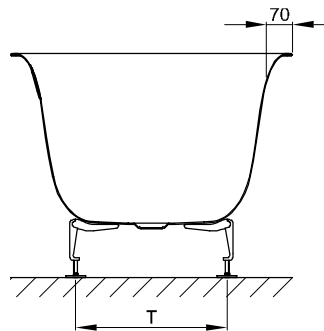
Leverbaar met bijpassende wastafel BetteLux.



Leveringsomvang

Inclusief geluiddempende matten.

Design: Tesseraux + Partner



Afmeting

Bestelnr.	Maat in mm	A	B	F	G	H	I	K	T	Inhoud*
3440	1700 × 750 × 450	1700	750	495	710	495	1270	505	400	156 Liter
3441	1800 × 800 × 450	1800	800	495	810	495	1345	545	450	185 Liter
3442	1900 × 900 × 450	1900	900	520	860	520	1420	615	500	234 Liter

*Inhoud: waterinhoud minus 70 liter waterverplaatsing.