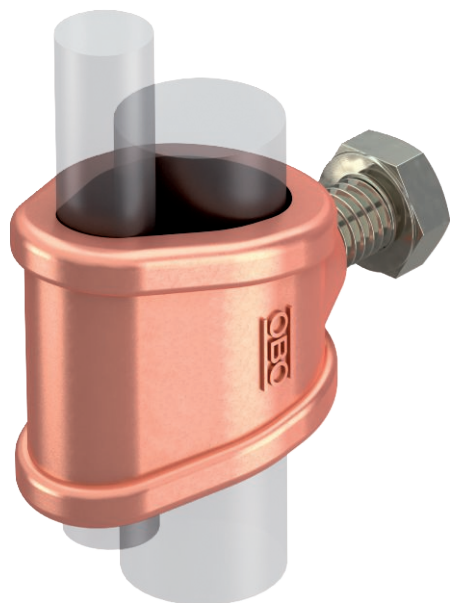


# Technisch specificatieblad

## Aansluitklem voor een aardpen resp. geleiders

Artikelnr. 5001560



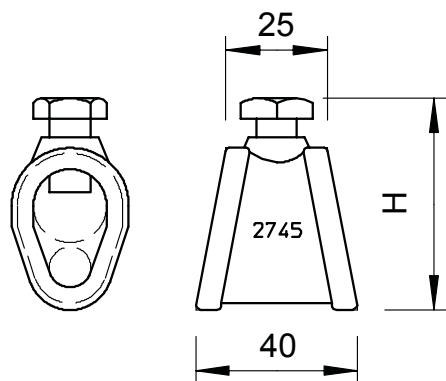
- Voor aardstaaf  $\varnothing$  20 resp. kabels 95 mm<sup>2</sup>
- Voor aansluitingen ronde geleider Rd 7-12,5 met zeskantbouten M10 x 25

<b>CuZn</b> 37	Messing
<b>Cu</b>	verkoperd

### Stamgegevens

Bestelnr.	5001560
Type	2745 20 MS
Omschrijving 1	Aansluitmof
Omschrijving 2	voor OMEX 218+219
Dimensie	20mm
Materiaal	Messing
Materiaal-afk.	CuZn
Oppervlak	verkoperd
Oppervlak afk.	Cu
Kleinste verkoop-eenheid (VG)	5 Stuk
Gewicht	16,00 kg/100 st.

### Technische gegevens



Uitvoering	Aansluitmof
Voor aardstang	20,00 $\varnothing$ mm
Afstelling	7-12,5/S95 mm <sup>2</sup> mm
Tussenplaat	<input type="checkbox"/>