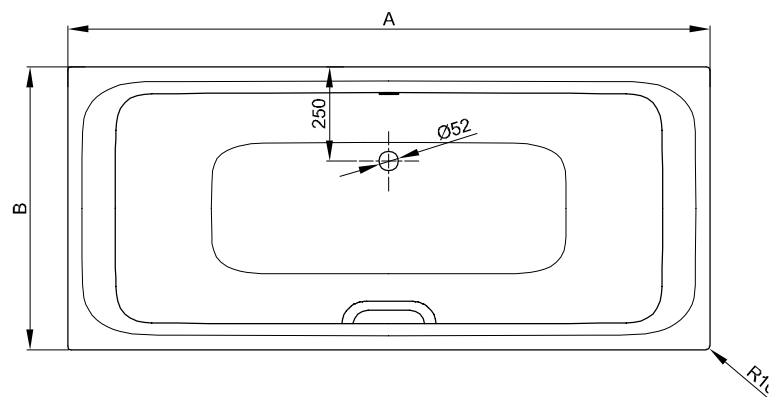
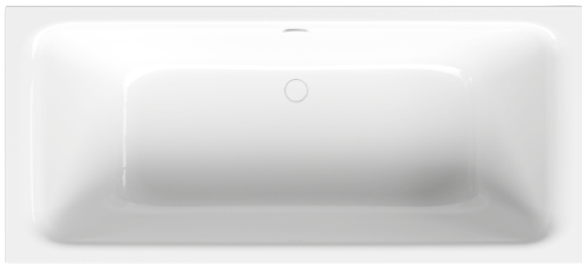


# BetteSelect Duo



## Informatie

Voor professionele montage raden wij de originele badpoten aan B23-1500.

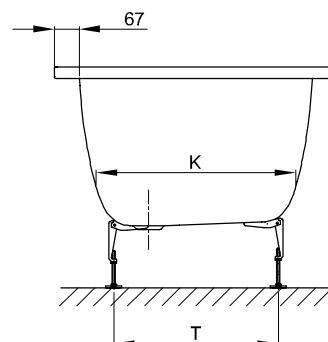
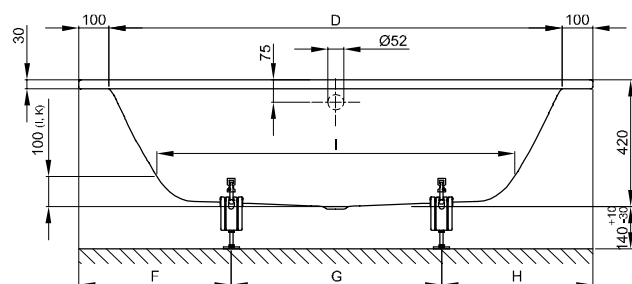
Voor onze badkuipen raden wij de geëmailleerde af- en overloopgarnituren BetteMono met push-to-open-functie aan.

Het bad is geschikt voor onderbouwmontage, als deze door een erkend installateur ter plaatse correct volgens de voorschriften wordt geïnstalleerd. Op verzoek kunnen we je de relevante uitsparing gegevens verstrekken.

## Leveringsomvang

Inclusief geluiddempende matten.

Design: Tesseraux + Partner



## Afmeting

Bestelnr.	Maat in mm	A	B	D	F	G	H	I	K	T	Inhoud*
3472	1700 × 750 × 420	1700	750	1500	515	670	515	1185	520	435	134 Liter
3473	1800 × 800 × 420	1800	800	1600	480	840	480	1285	570	485	170 Liter

\*Inhoud: waterinhoud minus 70 liter waterverplaatsing.