

Productinformatieblad

Specificaties



Remweerstand - 2,5 Ohm - 11 kW - IP23

VW3A7747

EAN Code: 3606480802409

Prijs: 3.722,50 EUR

Hoofd

| | |
|--------------------------------|------------------------|
| bereik compatibiliteit | Altivar Process ATV900 |
| product of component type | Remweerstand |
| waarde in ohm | 2,5 Ohm |
| Ue toegekende bedrijfsspanning | 24 V DC 250 V AC |

Complementair

| | |
|--------------------------------|--|
| compatibiliteit product | Variabele snelheidsaandrijving ATV930 wandmontage 110 kW 380...480 V Middelzware cyclus Variabele snelheidsaandrijving ATV930 wandmontage 132 kW 380...480 V Middelzware cyclus Variabele snelheidsaandrijving ATV930 wandmontage 160 kW 380...480 V Middelzware cyclus |
| belastingscyclus | Middelzware cyclus (normale werking) <4 s remmen met 135% remkoppel voor een 40 s cyclus Middelzware cyclus (heavy duty) <4 s remmen met 165% remkoppel voor een 40 s cyclus |
| gemiddeld vermogen beschikbaar | 11 kW om 50 °C |
| elektrische aansluiting | terminal, aansluitingsmogelijkheid: <= 2.5 mm ² / AWG 12 voor schakelaar temperatuurregeling M12 blanke draad voor aandrijving |
| type bescherming | Thermobeveiliging via aandrijving of temperatuurregelschakelaar om 120°C |
| breedte | 540 mm |
| hoogte | 485 mm |
| diepte | 1060 mm |
| gewicht product | 48,5 kg |

Omgeving

| | |
|-------------------------------------|-------------|
| IP-beschermingsgraad | IP23 |
| ambient air temperature for storage | -25...70 °C |
| omgevingstemperatuur voor werking | 0...50 °C |

Verpakkingseenheid

| | |
|---------------------------------|---------|
| Eenheidstype van verpakking 1 | PCE |
| Aantal eenheden in verpakking 1 | 1 |
| verpakking 1 hoogte | 48,5 cm |
| verpakking 1 breedte | 54,0 cm |

De weergegeven prijs is de adviesprijs in euro excl. BTW. Deze kan onderhevig zijn aan korting. Neem contact op met uw lokale distributeur of detailhandel voor de daadwerkelijke prijs

| | |
|---------------------|----------|
| verpakking 1 lengte | 106,0 cm |
|---------------------|----------|

| | |
|----------------------|---------|
| verpakking_1_gewicht | 74,0 kg |
|----------------------|---------|

contractuele waarborg

| | |
|-----------------------|----|
| Garantie (in maanden) | 18 |
|-----------------------|----|

Schneider Electric wil tegen 2050 de Net Zero-status hebben bereikt via partnerschappen in de toeleveringsketen, materialen met een lagere impact en circulariteit via onze doorlopende campagne "Use Better, Use Longer, Use Again" om de levensduur van producten en de recycleerbaarheid te verlengen.

[Uitleg van Environmental Data >](#)

[Hoe evalueren we de duurzaamheid van producten? >](#)

Use Better

| Materialen en verpakking | |
|--------------------------------|--|
| Pakket met gerecycleerd karton | Nee |
| Verpakkingen zonder kunststof | Nee |
| RoHS-richtlijn van de EU | Conform |
| REACH-verordening | Referentie bevat geen SVHC boven drempelwaarde |

Use Longer

| Levensduurverlenging | |
|----------------------|-----|
| Reparatie | Nee |

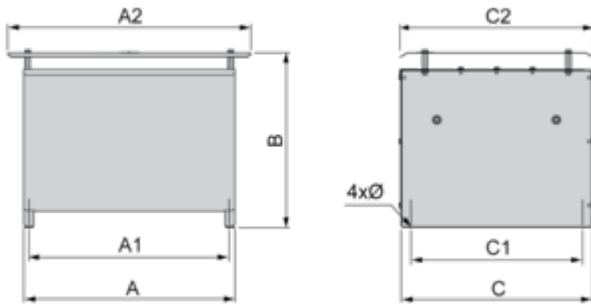
Use Again

| Herverpakken en herfabriceren | |
|-------------------------------|----|
| Terugname | Ja |

Dimensions Drawings

Dimensions

Right Side and Front View



Dimensions in mm

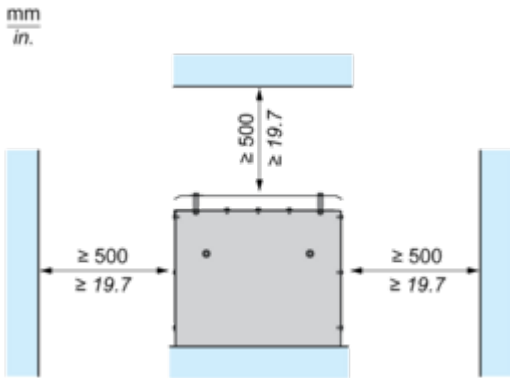
| A | B | C | A1 | C1 | A2 | C2 | Ø |
|-----|-----|-----|-----|-----|------|-----|--------|
| 940 | 485 | 485 | 920 | 380 | 1060 | 540 | 9 x 12 |

Dimensions in in.

| A | B | C | A1 | C1 | A2 | C2 | Ø |
|-------|-------|-------|-------|-------|-------|-------|-------------|
| 37.00 | 19.09 | 19.09 | 36.22 | 14.96 | 41.73 | 21.26 | 0.35 x 0.47 |

Mounting and Clearance

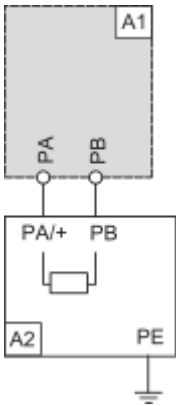
Clearances



Connections and Schema

Recommended Schema

1 Braking Resistor

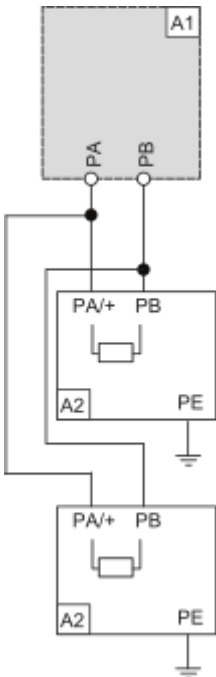


A1 : Drive or external braking unit

A2 : Braking resistor

PA, PB : Bus DC

2 Braking Resistors



A1 : Drive or external braking unit

A2 : Braking resistor

PA, PB : Bus DC