

# Productinformatieblad

Specificaties



## Driekoppige drukknop, Ø22mm, Wit verzonken / rood uitstekend / Zwart verzonken

XB4BA711237

EAN Code: 3389119603515

**Prijs: 39,30 EUR**

### Hoofd

range of product	Harmony XB4
product of component type	Drukknop met drie mogelijkheden
device short name	XB4
kraag materiaal	Verchroomd metaal
materiaal bevestigingskraag	Zamak
koptype	Standaard
bevestigingsdiameter	22,5 mm
vorm van kop signaleringseenheid	Rechthoekig
type operator	terugverend
operartor profiel	2 standaard knoppen - 1 verhoogde STOP-knop
operatorbeschrijving	Wit 'pijl rechts' - zwart 'pijl links' - rood 'STOP'
type en samenstelling contacten	1 NO + 1 NC
werking contacten	Slow-break
aansluitingen - aansluitklemmen	Schroefklem aansluitingen, <= 2 x 1,5 mm <sup>2</sup> met kabeluiteinde In overeenstemming met IEC 60947-1 Schroefklem aansluitingen, >= 1 x 0,22 mm <sup>2</sup> zonder kabeluiteinde In overeenstemming met IEC 60947-1 Veerklemmen, <= 2 x 1,5 mm <sup>2</sup> met kabeluiteinde In overeenstemming met IEC 60947-1 Veerklemmen, >= 1 x 0,22 mm <sup>2</sup> zonder kabeluiteinde In overeenstemming met IEC 60947-1

### Complementair

CAD totale breedte	30 mm
CAD totale hoogte	50 mm
CAD totale diepte	59 mm
gewicht product	0,128 kg
weerstand hoge druk drukring	7000000 Pa om 55 °C, afstand: 0.1 m
kleur van markering	Witte markering bij groene, rode of zwarte schildjes Zwarte markering bij witte schildjes
operator profiel	Rood uitspringend, STOP (wit) Wit verzonken, pijl rechts (zwart) Zwart verzonken, pijl links (wit)
contact gebruik	Standaardcontacten
positieve opening	Met In overeenstemming met IEC 60947-5-1 appendix K

De weergegeven prijs is de adviesprijs in euro excl. BTW. Deze kan onderhevig zijn aan korting. Neem contact op met uw lokale distributeur of detailhandel voor de daadwerkelijke prijs

<b>bedrijfstraject</b>	1,5 mm (normaal gesloten elektrische status wijzigen) 2,6 mm (normaal open elektrische status wijzigen) 4,3 mm (totale reis)
<b>bedieningskracht</b>	3,5 N normaal gesloten elektrische status wijzigen 3,8 N normaal open elektrische status wijzigen
<b>mechanical durability</b>	1000000 cycles
<b>aanspanmoment</b>	0,8...1,2 N.m In overeenstemming met IEC 60947-1
<b>vorm schroefkop</b>	Kruis compatibel met JIS Nr. 1 schroevendraaier Kruis compatibel met kruis nr. 1 schroevendraaier Kruis compatibel met pozidriv Nr. 1 schroevendraaier Gegroefd compatibel met vlak Ø 4 mm schroevendraaier Gegroefd compatibel met vlak Ø 5,5 mm schroevendraaier
<b>contact materiaal</b>	Zilverlegering (Ag/Ni)
<b>kortsluitbeveiliging</b>	10 A smelt patroon type gG In overeenstemming met IEC 60947-5-1
<b>Ith conventionele thermische stroom in vrije lucht</b>	10 A In overeenstemming met IEC 60947-5-1
<b>Ui nom isolatiespanning</b>	600 V (vervuilingsgraad 3) In overeenstemming met IEC 60947-1
<b>Uimp nom. schokgolfspanning</b>	6 kV In overeenstemming met IEC 60947-1
<b>Ie nom. bedrijfstrom</b>	3 A om 240 V, AC-15, A600 In overeenstemming met IEC 60947-5-1 6 A om 120 V, AC-15, A600 In overeenstemming met IEC 60947-5-1 0,1 A om 600 V, DC-13, Q600 In overeenstemming met IEC 60947-5-1 0,27 A om 250 V, DC-13, Q600 In overeenstemming met IEC 60947-5-1 0,55 A om 125 V, DC-13, Q600 In overeenstemming met IEC 60947-5-1 1,2 A om 600 V, AC-15, A600 In overeenstemming met IEC 60947-5-1
<b>elektrische levensduur</b>	1000000 cycles, AC-15, 2 A om 230 V, gebruiksnelheid <3600 cyc/h, belastingsfactor: 0,5 In overeenstemming met IEC 60947-5-1 appendix C 1000000 cycles, AC-15, 3 A om 120 V, gebruiksnelheid <3600 cyc/h, belastingsfactor: 0,5 In overeenstemming met IEC 60947-5-1 appendix C 1000000 cycles, AC-15, 4 A om 24 V, gebruiksnelheid <3600 cyc/h, belastingsfactor: 0,5 In overeenstemming met IEC 60947-5-1 appendix C 1000000 cycles, DC-13, 0,2 A om 110 V, gebruiksnelheid <3600 cyc/h, belastingsfactor: 0,5 In overeenstemming met IEC 60947-5-1 appendix C 1000000 cycles, DC-13, 0,5 A om 24 V, gebruiksnelheid <3600 cyc/h, belastingsfactor: 0,5 In overeenstemming met IEC 60947-5-1 appendix C
<b>elektrische betrouwbaarheid</b>	$\Lambda < 10\text{exp}(-6)$ om 5 V en 1 mA in propere omgeving In overeenstemming met IEC 60947-5-4 $\Lambda < 10\text{exp}(-8)$ om 17 V en 5 mA in propere omgeving In overeenstemming met IEC 60947-5-4
<b>product presentatie</b>	Compleet product

## Omgeving

<b>beschermende behandeling</b>	TH
<b>ambient air temperature for storage</b>	-40...70 °C
<b>omgevingstemperatuur voor werking</b>	-25...70 °C
<b>beschermingsklasse tegen elektrische schokken</b>	Klasse I In overeenstemming met IEC 61140
<b>IP beschermingsgraad</b>	IP69K In overeenstemming met IEC 60529 IP69 In overeenstemming met IEC 60529
<b>Enclosure Type</b>	UL type 4X/13
<b>IK-beschermingsgraad</b>	IK06 In overeenstemming met IEC 50102
<b>standards</b>	IEC 60947-1 IEC 60947-5-5 IEC 60947-5-4 IEC 60947-5-1 UL 508 CSA C22.2 Nr 14 JIS C8201-5-1 JIS C8201-1

<b>product certifications</b>	CSA LROS (Lloyds register of shipping) BV UL listed DNV
<b>trilling bestendigheid</b>	5 gn (f= 2...500 Hz) In overeenstemming met IEC 60068-2-6
<b>schokbestendigheid</b>	30 gn (duur = 18 ms) voor halve sinusgolf versnelling In overeenstemming met IEC 60068-2-27 50 gn (duur = 11 ms) voor halve sinusgolf versnelling In overeenstemming met IEC 60068-2-27

## Verpakkingseenheid

<b>Eenheidstype van verpakking 1</b>	PCE
<b>Aantal eenheden in verpakking 1</b>	1
<b>verpakking 1 hoogte</b>	3,300 cm
<b>verpakking 1 breedte</b>	5,300 cm
<b>verpakking 1 lengte</b>	8,900 cm
<b>verpakking_1_gewicht</b>	124,000 g
<b>Eenheidstype van verpakking 2</b>	S02
<b>Aantal eenheden in verpakking 2</b>	40
<b>verpakking 2 hoogte</b>	15,000 cm
<b>verpakking 2 breedte</b>	30,000 cm
<b>verpakking 2 lengte</b>	40,000 cm
<b>verpakking 2 gewicht</b>	5,455 kg

## contractuele waarborg

<b>Garantie (in maanden)</b>	18
------------------------------	----

Schneider Electric wil tegen 2050 de Net Zero-status hebben bereikt via partnerschappen in de toeleveringsketen, materialen met een lagere impact en circulariteit via onze doorlopende campagne "Use Better, Use Longer, Use Again" om de levensduur van producten en de recycleerbaarheid te verlengen.

[Uitleg van Environmental Data >](#)

[Hoe evalueren we de duurzaamheid van producten? >](#)

### Milieuoetafdruk

Totale levenscyclus ecologische voetafdruk	1 kg CO2 eq.
Koolstofvoetafdruk van de fabricagefase [A1–A3]	0.9 kg CO2 eq.
Koolstofvoetafdruk van de distributiefase [A4]	0 kg CO2 eq.
Koolstofvoetafdruk van de installatiefase [A5]	0 kg CO2 eq.
Koolstofvoetafdruk van de gebruiksfase [B2, B3, B4, B6]	0.1 kg CO2 eq.
Koolstofvoetafdruk van de einde-levensfase [C1–C4]	0.2 kg CO2 eq.

## Use Better

### Materialen en verpakking

Gemiddeld percentage gerecycleerde kunststof	19 %
Gemiddeld percentage gerecycleerd metaal	18 %
Pakket met gerecycleerd karton	Ja
Verpakkingen zonder kunststof	Ja
SCIP-nummer	1b727668-980f-44dd-96d8-f205d181f25e
RoHS-richtlijn van de EU	<a href="#">Conform door vrijstelling</a>
REACH-verordening	<a href="#">Referentie bevat zorgwekkende stoffen (SVHC) boven drempelwaarde</a>

## Use Longer

### Levensduurverlenging

Reparatie	Nee
Productreparatie-index	<a href="#">A</a>

## Use Again

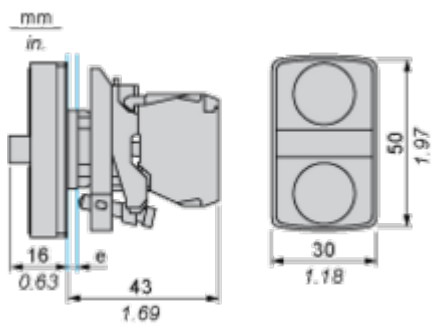
### Herverpakken en herfabriceren

Circulair Profiel	<a href="#">Informatie over einde levensduur</a>
Terugname	Ja
WEEE-label	 Het product moet op markten van de Europese Unie worden afgevoerd volgens specifieke afvalinzamelingsregels en mag nooit in een gewone vuilnisbak terechtkomen.

Dimensions Drawings

**Dimensions**

---



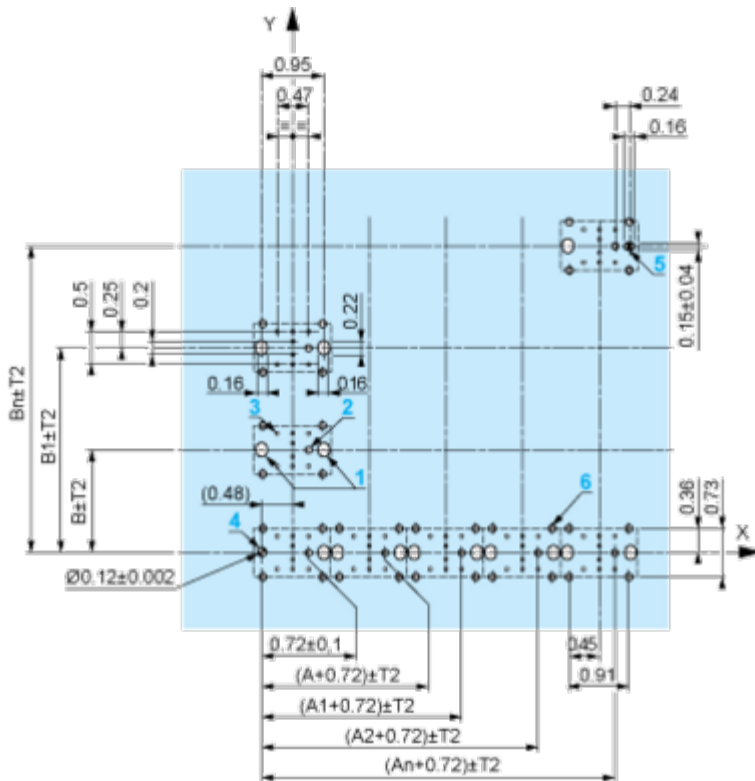
e : clamping thickness: 1 to 6 mm / 0.04 to 0.24 in.

Mounting and Clearance

Panel Cut-out for Pushbuttons, Switches and Pilot Lights (Finished Holes, Ready for Installation)

Connection by Screw Clamp Terminals or Plug-in Connectors or on Printed Circuit Board	Connection by Faston Connectors
	
<p>(1) Diameter on finished panel or support                  (2) 40 mm min. / 1.57 in. min.                  (3) 30 mm min. / 1.18 in. min.                  (4) <math>\varnothing 22.5 \text{ mm} / 0.89 \text{ in. recommended } (\varnothing 22.3 \text{ mm }_0^{+0.4} / 0.88 \text{ in. }_0^{+0.016})</math>                  (5) 45 mm min. / 1.78 in. min.                  (6) 32 mm min. / 1.26 in. min.</p>	





A: 1.18 in. min.

B: 1.57 in. min.

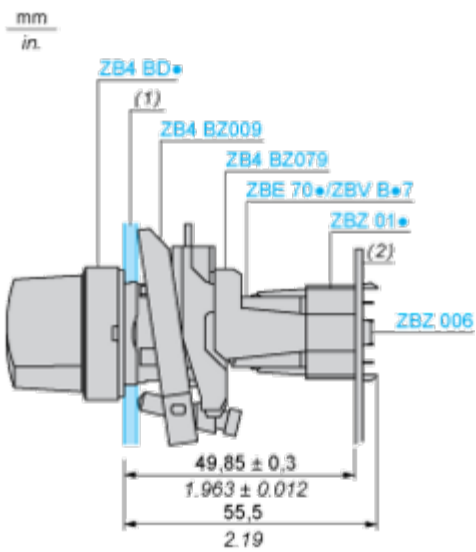
**General Tolerances of the Panel and Printed Circuit Board**

The cumulative tolerance must not exceed 0.3 mm / 0.012 in: T1 + T2 = 0.3 mm max.

**Installation Precautions**

- Minimum thickness of circuit board: 1.6 mm / 0.06 in.
- Cut-out diameter: 22.4 mm ± 0.1 / 0.88 in. ± 0.004
- Orientation of body/fixing collar ZB4 BZ009: ± 2° 30' (excluding cut-outs marked a and b).
- Tightening torque of screws ZBZ 006: 0.6 N.m (5.3 lbf.in) max.
- Allow for one ZB4 BZ079 fixing collar/pillar and its fixing screws:
  - every 90 mm / 3.54 in. horizontally (X), and 120 mm / 4.72 in. vertically (Y).
  - with each selector switch head (ZB4 BD\*, ZB4 BJ\*, ZB4 BG\*).

The fixing centers marked a and b are diagonally opposed and must align with those marked 4 and 5.



(1) Panel

(2) Printed circuit board

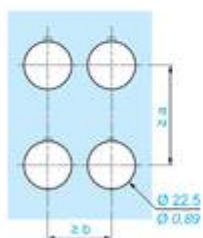
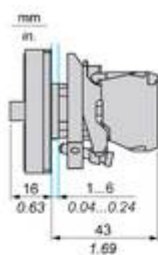
#### Mounting of Adapter (Socket) ZBZ 01•

- 1 2 elongated holes for ZBZ 006 screw access
- 2 1 hole  $\varnothing 2.4 \text{ mm} \pm 0.05 / 0.09 \text{ in.} \pm 0.002$  for centring adapter ZBZ 01•
- 3  $8 \times \varnothing 1.2 \text{ mm} / 0.05 \text{ in.}$  holes
- 4 1 hole  $\varnothing 2.9 \text{ mm} \pm 0.05 / 0.11 \text{ in.} \pm 0.002$ , for aligning the printed circuit board (with cut-out marked a)
- 5 1 elongated hole for aligning the printed circuit board (with cut-out marked b)
- 6 4 holes  $\varnothing 2.4 \text{ mm} / 0.09 \text{ in.}$  for clipping in adapter ZBZ 01•

Dimensions An + 18.1 relate to the  $\varnothing 2.4 \text{ mm} \pm 0.05 / 0.09 \text{ in.} \pm 0.002$  holes for centring adapter ZBZ 01•.

Technical Illustration

Dimensions



		a (mm)	a (in.)	b (mm)	b (in.)
	ZBE..... ZBV.....	40	1.57	30	1.18
	ZBE.....3 ZBV.....3	45	1.77	32	1.26
	ZBE.....4 ZBV.....4	40	1.57	30	1.18
	ZBE.....5 ZBV.....5	50	1.97	30	1.18
	ZBE.....9 ZBV.....9	40	1.57	30	1.18
	ZBRT* ZBRV1	40	1.57	30	1.18