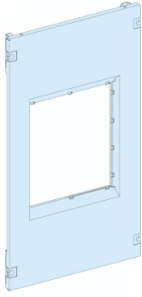


# Productinformatieblad

Specificaties



## PRISMA P AFDEKPL. NT VAST 3P B400

LVS03698

EAN Code: 3606481872418

**Prijs: 188,30 EUR**

### Hoofd

range	PrismaSeT
range of product	PrismaSeT P
product of component type	Frontpaneel
categorie toebehoren	Installatie toebehoren
bereik compatibiliteit	PrismaSeT PrismaSeT P cel
type frontplaat	Uitsparing
geïnstalleerd apparaat	Masterpact: vast NT06...10 - besturing: omschakelen - verticaal installatie Masterpact: vast NT12 - besturing: omschakelen - verticaal installatie Masterpact: vast NT16 - besturing: omschakelen - verticaal installatie
beschrijving polen	1 x 3P: montageplaat ondersteuning: NT06...10 verticaal installatie 1 x 3P: montageplaat ondersteuning: NT12 verticaal installatie 1 x 3P: montageplaat ondersteuning: NT16 verticaal installatie
werkingspositie	Horizontaal

### Complementair

beschrijving behuizing/ cel	Celgoot - breedte 400 mm diepte 400 mm
aansluitpositie	Aansluiting vooraan
aantal verticale modules	11
standards	IEC 61439-1 IEC 61439-2
product certifications	ASTA
materiaal	Staal
beschermende behandeling	Elektroforesebehandeling en warm gepolymeriseerd polyester epoxy poeder
oppervlakte afwerking	Getextureerde Mat
kleur	Wit (RAL 9003)
breedte	321 mm
hoogte	550 mm
gewicht product	1,88 kg
Quantity per set	Set van 1
breedte behuizing/cel	400 mm 400 mm PrismaSeT P cel Masterpact NT06...10 vast omschakelen verticaal 3P 1 aansluiting vooraan 36 400 mm 400 mm PrismaSeT P cel Masterpact NT12 vast omschakelen verticaal 3P 1 aansluiting vooraan 36 400 mm 400 mm PrismaSeT P cel Masterpact NT16 vast omschakelen verticaal 3P 1 aansluiting vooraan 36

De weergegeven prijs is de adviesprijs in euro excl. BTW. Deze kan onderhevig zijn aan korting. Neem contact op met uw lokale distributeur of detailhandel voor de daadwerkelijke prijs

## Verpakkingseenheid

Eenheidstype van verpakking 1	PCE
Aantal eenheden in verpakking 1	1
verpakking 1 hoogte	3,400 cm
verpakking 1 breedte	32,500 cm
verpakking 1 lengte	55,500 cm
verpakking_1_gewicht	1,850 kg
Eenheidstype van verpakking 2	S04
Aantal eenheden in verpakking 2	7
verpakking 2 hoogte	30,000 cm
verpakking 2 breedte	40,000 cm
verpakking 2 lengte	60,000 cm
verpakking 2 gewicht	13,890 kg
Eenheidstype van verpakking 3	P12
Aantal eenheden in verpakking 3	28
verpakking_3_hoogte	44,000 cm
verpakking 3 breedte	80,000 cm
verpakking 3 lengte	120,000 cm
verpakking 3 gewicht	65,800 kg

## contractuele waarborg

Garantie (in maanden)	18
-----------------------	----

Schneider Electric wil tegen 2050 de Net Zero-status hebben bereikt via partnerschappen in de toeleveringsketen, materialen met een lagere impact en circulariteit via onze doorlopende campagne "Use Better, Use Longer, Use Again" om de levensduur van producten en de recycleerbaarheid te verlengen.

[Uitleg van Environmental Data >](#)

[Hoe evalueren we de duurzaamheid van producten? >](#)

### Milieuoetafdruk

Milieu Profiel

[Milieuprofiel van het product](#)

## Use Better

### Materialen en verpakking

Pakket met gerecycleerd karton

Ja

Verpakkingen zonder kunststof

Ja

RoHS-richtlijn van de EU

[Conform](#)

REACH-verordening

[Referentie bevat geen SVHC boven drempelwaarde](#)

Halogeenvrije status

Product met halogeenvrije kunststof onderdelen

PVC-vrij

Ja

Siliconenvrij

Ja

## Use Longer

### Levensduurverlenging

Reparatie

Nee

## Use Again

### Herverpakken en herfabriceren

Circulair Profiel

Geen specifieke recycling vereist

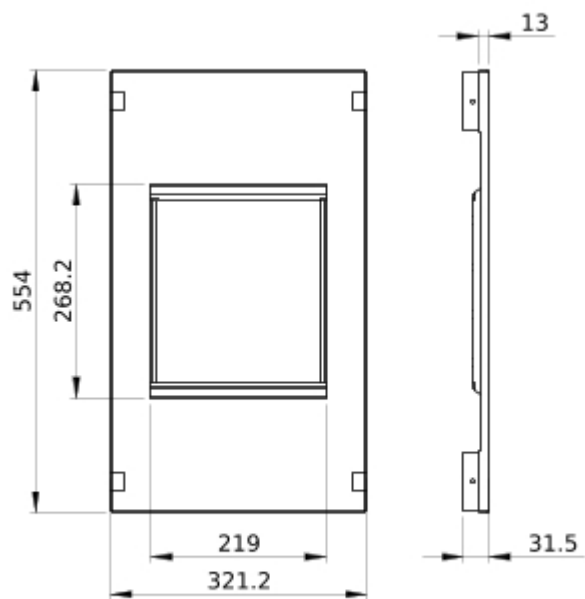
Terugname

Ja

Technical Illustration

Dimensions

---



- All dimensions are approximate and are in
- Also see technical documentation.