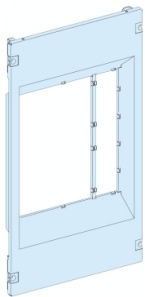


# Productinformatieblad

Specificaties



## PRISMA P AFDEKPL. NS1600-NT 3P B400 10M

LVS03699

EAN Code: 3606481866394

**Prijs: 170,95 EUR**

### Hoofd

range	PrismaSeT
range of product	PrismaSeT P
product of component type	Frontpaneel
categorie toebehoren	Installatie toebehoren
bereik compatibiliteit	PrismaSeT PrismaSeT P cel
type frontplaat	Uitsparing
geïnstalleerd apparaat	Compact: uittrekken NS1250 - besturing: omschakelen - verticaal installatie Compact: uittrekken NS1250 - besturing: rechtstreekse rotatiehendel vooraan - verticaal installatie Compact: uittrekken NS1250 - besturing: motormechanisme - verticaal installatie Compact: uittrekken NS1600 - besturing: omschakelen - verticaal installatie Compact: uittrekken NS1600 - besturing: rechtstreekse rotatiehendel vooraan - verticaal installatie Compact: uittrekken NS1600 - besturing: motormechanisme - verticaal installatie Compact: uittrekken NS630b...1000 - besturing: omschakelen - verticaal installatie Compact: uittrekken NS630b...1000 - besturing: rechtstreekse rotatiehendel vooraan - verticaal installatie Compact: uittrekken NS630b...1000 - besturing: motormechanisme - verticaal installatie Masterpact: uittrekken NT06...10 - besturing: omschakelen - verticaal installatie Masterpact: uittrekken NT12 - besturing: omschakelen - verticaal installatie Masterpact: uittrekken NT16 - besturing: omschakelen - verticaal installatie
beschrijving polen	1 x 3P: montageplaat ondersteuning: NS1250 verticaal installatie 1 x 3P: montageplaat ondersteuning: NS1600 verticaal installatie 1 x 3P: montageplaat ondersteuning: NS630b...1000 verticaal installatie 1 x 3P: montageplaat ondersteuning: NT06...10 verticaal installatie 1 x 3P: montageplaat ondersteuning: NT12 verticaal installatie 1 x 3P: montageplaat ondersteuning: NT16 verticaal installatie
werkingspositie	Horizontaal

### Complementair

beschrijving behuizing/ cel	Celgoot - breedte 400 mm diepte 400 mm
aansluitpositie	Rechtstreekse verbinding Aansluiting vooraan
aantal verticale modules	10
standards	IEC 61439-1 IEC 61439-2
product certifications	ASTA
materiaal	Staal
beschermende behandeling	Elektroforesebehandeling en warm gepolymeriseerd polyester epoxy poeder
oppervlakte afwerking	Mat Getextureerde
kleur	Wit (RAL 9003)

De weergegeven prijs is de adviesprijs in euro excl. BTW. Deze kan onderhevig zijn aan korting. Neem contact op met uw lokale distributeur of detailhandel voor de daadwerkelijke prijs

<b>breedte</b>	321 mm
<b>hoogte</b>	554 mm
<b>gewicht product</b>	2,04 kg
<b>Quantity per set</b>	Set van 1
<b>breedte behuizing/cel</b>	400 mm 400 mm PrismaSeT P cel compact NS1250 uittrekken omschakelen verticaal 3P 1 rechtstreeks 36 400 mm 400 mm PrismaSeT P cel compact NS1250 uittrekken rechtstreekse rotatiehendel vooraan verticaal 3P 1 rechtstreeks 36 400 mm 400 mm PrismaSeT P cel compact NS1250 uittrekken motormechanisme verticaal 3P 1 rechtstreeks 36 400 mm 400 mm PrismaSeT P cel compact NS1600 uittrekken omschakelen verticaal 3P 1 rechtstreeks 36 400 mm 400 mm PrismaSeT P cel compact NS1600 uittrekken rechtstreekse rotatiehendel vooraan verticaal 3P 1 rechtstreeks 36 400 mm 400 mm PrismaSeT P cel compact NS1600 uittrekken motormechanisme verticaal 3P 1 rechtstreeks 36 400 mm 400 mm PrismaSeT P cel compact NS630b...1000 uittrekken omschakelen verticaal 3P 1 rechtstreeks 36 400 mm 400 mm PrismaSeT P cel compact NS630b...1000 uittrekken rechtstreekse rotatiehendel vooraan verticaal 3P 1 rechtstreeks 36 400 mm 400 mm PrismaSeT P cel compact NS630b...1000 uittrekken motormechanisme verticaal 3P 1 rechtstreeks 36 400 mm 400 mm PrismaSeT P cel Masterpact NT06...10 uittrekken omschakelen verticaal 3P 1 aansluiting vooraan 36 400 mm 400 mm PrismaSeT P cel Masterpact NT12 uittrekken omschakelen verticaal 3P 1 aansluiting vooraan 36 400 mm 400 mm PrismaSeT P cel Masterpact NT16 uittrekken omschakelen verticaal 3P 1 aansluiting vooraan 36

## Verpakkingseenheid

<b>Eenheidstype van verpakking 1</b>	PCE
<b>Aantal eenheden in verpakking 1</b>	1
<b>verpakking 1 hoogte</b>	5,300 cm
<b>verpakking 1 breedte</b>	32,500 cm
<b>verpakking 1 lengte</b>	56,600 cm
<b>verpakking_1_gewicht</b>	2,002 kg
<b>Eenheidstype van verpakking 2</b>	S04
<b>Aantal eenheden in verpakking 2</b>	5
<b>verpakking 2 hoogte</b>	30,000 cm
<b>verpakking 2 breedte</b>	40,000 cm
<b>verpakking 2 lengte</b>	60,000 cm
<b>verpakking 2 gewicht</b>	10,980 kg
<b>Eenheidstype van verpakking 3</b>	P12
<b>Aantal eenheden in verpakking 3</b>	20
<b>verpakking_3_hoogte</b>	44,000 cm
<b>verpakking 3 breedte</b>	80,000 cm
<b>verpakking 3 lengte</b>	120,000 cm
<b>verpakking 3 gewicht</b>	54,040 kg

## contractuele waarborg

<b>Garantie (in maanden)</b>	18
------------------------------	----

## Environmental Data

Schneider Electric wil tegen 2050 de Net Zero-status hebben bereikt via partnerschappen in de toeleveringsketen, materialen met een lagere impact en circulariteit via onze doorlopende campagne "Use Better, Use Longer, Use Again" om de levensduur van producten en de recycleerbaarheid te verlengen.

[Uitleg van Environmental Data](#) >

[Hoe evalueren we de duurzaamheid van producten?](#) >

### Milieuoetafdruk

Milieu Profiel

[Milieuprofiel van het product](#)

## Use Better

### Materialen en verpakking

Pakket met gerecycleerd karton

Ja

Verpakkingen zonder kunststof

Ja

RoHS-richtlijn van de EU

[Conform](#)

REACH-verordening

[Referentie bevat geen SVHC boven drempelwaarde](#)

Halogeenvrije status

Product met halogeenvrije kunststof onderdelen

PVC-vrij

Ja

Siliconenvrij

Ja

## Use Longer

### Levensduurverlenging

Reparatie

Nee

## Use Again

### Herverpakken en herfabriceren

Circulair Profiel

Geen specifieke recycling vereist

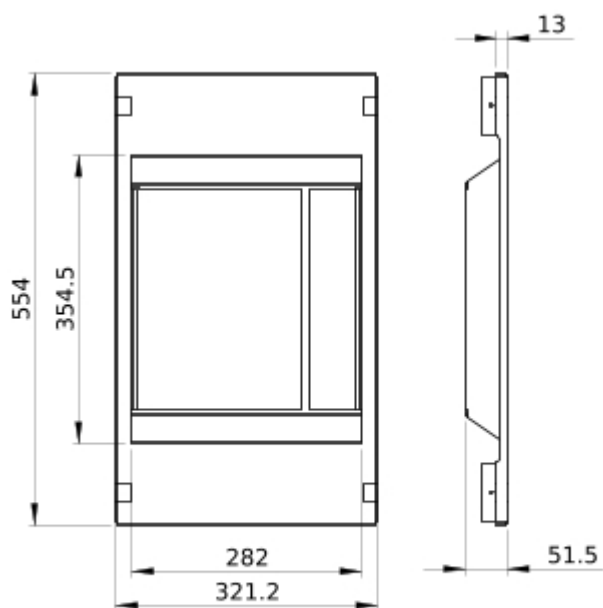
Terugname

Ja

Technical Illustration

Dimensions

---



- All dimensions are approximate and are in r
- Also see technical documentation.