

## Wilo-DrainLift SANI CUT-M



da Monterings- og driftsvejledning



DrainLift SANI CUT-M  
<https://qr.wilo.com/497>

## Indholdsfortegnelse

<b>1 Generelt</b> .....	<b>4</b>	8.1 Anvendelsesbegrænsninger .....	23
1.1 Om denne vejledning.....	4	8.2 Under drift.....	23
1.2 Copyright .....	4	8.3 Nøddrift .....	23
1.3 Der tages forbehold for ændringer.....	4	<b>9 Driftsstandsning/afmontering</b> .....	<b>24</b>
1.4 Udelukkelse af garanti og ansvar.....	4	9.1 Personalets kvalifikationer .....	24
<b>2 Sikkerhed</b> .....	<b>4</b>	9.2 Brugeransvar .....	24
2.1 Sikkerhedsskilte, instruktioner og tekstmarkeringer .....	4	9.3 Driftsstandsning.....	24
2.2 Personalets kvalifikationer .....	6	9.4 Fjernelse .....	25
2.3 Værnemidler til personalet .....	6	9.5 Rengør og desinficer.....	26
2.4 Pumpe med skæreværk.....	7	<b>10 Vedligeholdelse og reparation</b> .....	<b>26</b>
2.5 Elektrisk arbejde.....	7	10.1 Hovedeftersyn .....	26
2.6 Overvågningsanordninger .....	7	<b>11 Reservedele</b> .....	<b>26</b>
2.7 Pumpning af sundhedsfarlige pumpemedier.....	7	<b>12 Bortskaffelse</b> .....	<b>27</b>
2.8 Eksplosiv atmosfære i samlebeholderen .....	8	12.1 Beskyttelsesdragter .....	27
2.9 Transport.....	8	12.2 Olier og smøremidler .....	27
2.10 Installation/afmontering.....	8	12.3 Oplysninger om indsamlingen af brugte elektriske og elektroniske produkter.....	27
2.11 Under drift.....	9		
2.12 Rengøring og desinfektion .....	9		
2.13 Vedligeholdelsesopgaver.....	9		
2.14 Brugeransvar .....	9		
<b>3 Anvendelse/brug</b> .....	<b>9</b>		
3.1 Anvendelsesformål .....	10		
3.2 Ikke tilladte driftsbetingelser .....	10		
<b>4 Produktbeskrivelse</b> .....	<b>10</b>		
4.1 Konstruktion.....	10		
4.2 Materialer .....	11		
4.3 Overvågningsanordninger .....	11		
4.4 Funktionsprincip .....	11		
4.5 Drift med frekvensomformer .....	11		
4.6 Typekode .....	11		
4.7 Tekniske data .....	11		
4.8 Fremstillingsdato .....	12		
4.9 Leveringsomfang .....	12		
4.10 Tilbehør .....	12		
<b>5 Transport og opbevaring</b> .....	<b>13</b>		
5.1 Levering.....	13		
5.2 Transport.....	13		
5.3 Opbevaring.....	13		
<b>6 Installation og elektrisk tilslutning</b> .....	<b>13</b>		
6.1 Personalets kvalifikationer .....	14		
6.2 Opstillingstyper .....	14		
6.3 Brugeransvar.....	14		
6.4 Installation .....	14		
6.5 Elektrisk tilslutning .....	20		
<b>7 Ibrugtagning</b> .....	<b>21</b>		
7.1 Personalets kvalifikationer .....	21		
7.2 Brugeransvar .....	21		
7.3 Drift.....	21		
7.4 Testkørsel.....	22		
7.5 Efterløbstid .....	22		
<b>8 Drift</b> .....	<b>22</b>		

## 1 Generelt

### 1.1 Om denne vejledning

Denne vejledning er en del af produktet. Overholdelse af vejledningen er afgørende for korrekt håndtering og brug:

- Læs vejledningen omhyggeligt igennem, inden alle aktiviteterne starter
- Opbevar altid vejledningen på et lettilgængeligt sted
- Overhold alle produktspecifikationer
- Bemærk mærkningen på produktet

Den originale driftsvejledning er på engelsk. Alle andre sprogversioner af denne vejledning er oversættelser af den originale driftsvejledning.

### 1.2 Copyright

WILO SE © 2023

Gengivelse, distribution og anvendelse af dette dokument og kommunikation af dets indhold til andre uden udtrykkeligt samtykke er forbudt. Ved overtrædelse ifaldes et erstatningsansvar. Alle rettigheder forbeholdes.

### 1.3 Der tages forbehold for ændringer

Wilo forbeholder sig retten til at ændre de anførte data uden forudgående varsel og er ikke ansvarlig for tekniske unøjagtigheder og/eller udeladelser. Illustrationerne afviger fra de originale og er beregnet til at være en prøverepræsentation af enheden.

### 1.4 Udelukkelse af garanti og ansvar

Wilo påtager sig ingen garanti eller ansvar i følgende tilfælde:

- Forkert konfiguration på grund af utilstrækkelige eller forkerte instruktioner fra brugers eller klientens side
- Manglende overholdelse af denne vejledning
- Forkert anvendelse af produktet
- Forkert opbevaring eller transport
- Forkert opstilling eller afmontering
- Utilstrækkelig vedligeholdelse
- Uautoriserede reparationer
- Uegnet opstillingssted
- Kemiske, elektriske eller elektrokemiske påvirkninger
- Slid på produktkomponenter

## 2 Sikkerhed

Dette afsnit indeholder sikkerhedsoplysninger for de enkelte faser af pumpens livscyklus. Tilsidesættelse af disse oplysninger fører til:

- Fare for personer
- Fare for miljøet
- Materielle skader
- Bortfald af ansvar, hvis der opstår beskadigelse

### 2.1 Sikkerhedsskilte, instruktioner og tekstmarkeringer

Sikkerhedsforskrifter vises på følgende måde i denne monterings- og driftsvejledning:

- Fare for personer: Signalord **med et foranstillet sikkerhedssymbol** og gråtonet.
- Materielle skader: Signalord **uden sikkerhedssymbol**.

#### Signalord

##### • FARE!

Tilsidesættelse af instruktionerne har døden eller alvorlige kvæstelser til følge!

##### • ADVARSEL!

Tilsidesættelse af instruktionerne har (alvorlige) kvæstelser til følge!

- **FORSIGTIG!**

Tilsidesættelse af instruktionerne fører til tingskade eller endda totalt tab.

- **BEMÆRK!**

Nyttige oplysninger om håndtering af produktet.

### Tekstmarkeringer

- ✓ Forudsætning
- 1. Arbejdstrin/-liste
  - ⇒ Meddelelse/instruktioner
  - ▶ Resultat

### Krydshenvisninger

Navnet på afsnittet eller tabellen står med anførelstegn [ " " ]. Sidetallet følger i firkantede parenteser [ ].

### Oversigt over anvendte sikkerhedssymboler



Livsfare på grund af elektrisk stød



Livsfare på grund af eksplosion



Fare på grund af bakteriel infektion



Advarsel – risiko på grund af varme overflader



Bær sikkerhedshjelm.



Brug sikkerhedssko.



Brug sikkerhedshandsker.



Bær åndedrætsmaske.



Bær beskyttelsesbriller.



Vær opmærksom på instruktionerne.



## Nyttige oplysninger

### 2.2 Personalets kvalifikationer

- Personalet er underrettet om de lokale ulykkesforebyggende regler.
- Personalet har læst og forstået brugsanvisningen.
- Elarbejde skal udføres af en kvalificeret elektriker. En kvalificeret elektriker er en person med en passende teknisk uddannelse, viden og erfaring, som kan identificere og forebygge elektriske farer.
- Opstilling og afmontering skal udføres af en fagmand, der er uddannet inden for sanitære installationer, herunder fastgørelse af opdriftssikring og tilslutning af plastrør.
- Vedligeholdelse skal udføres af en fagmand, der er uddannet inden for sanitære installationer, med viden om løfteanlæg i henhold til EN 12056-standarden og opmærksomhed omkring faren ved spildevand.

Produktet må ikke anvendes af:

- Personer (inkl. børn) under 16 år
  - Personer med nedsatte fysiske, sensoriske eller mentale evner
- Personer under 21 år skal være under opsyn af en ekspert.

### 2.3 Værnemidler til personalet

De specificerede værnemidler udgør minimumskravet. Overhold kravene i fabriksforskrifterne.

#### **Personlige værnemidler: transport, installation, fjernelse og vedligeholdelse**

- Sikkerhedssko: Beskyttelsesklasse S1 (uvex 1 sport S1)
- Sikkerhedshandsker (EN 388): 4X42C (uvex C500 wet)
- Sikkerhedshjelm (EN 397): overholder standarden og beskytter mod sidedeformation (Hvis der anvendes løftegrej)

#### **Personlige værnemidler: rengøring**

- Sikkerhedshandsker (EN ISO 374-1): 4X42C + Type A (uvex protector chemical NK2725B)
- Beskyttelsesbriller (EN 166): (uvex skyguard NT)
  - Mærkning af brillestel: W 166 34 F CE
  - Mærkning af brilleglas: 0-0.0\* W1 FKN CE
  - \* Beskyttelsesniveau i henhold til EN 170 er ikke relevant for dette arbejde.
- Åndedrætsmaske (EN 149): Halvmaske 3M serie 6000 med filter 6055 A2

#### **Artikelanbefalinger**

De nævnte mærkevarer er uforpligtende forslag. Lignende produkter fra andre mærker kan også anvendes. Forudsætningen er opfyldelsen af de nævnte standarder.

WILO SE påtager sig ikke noget ansvar for, at de nævnte artikler overholder de relevante standarder.

## 2.4 Pumpe med skæreværk

Pumpen er udstyret med et skæreværk på sugestudsens. Skæreværket har roterende og faste skær. Begge skær er tilgængelige udefra.



### ADVARSEL

#### Risiko for snitsår på grund af skæreværket!

Skærene er skarpe. Der er en høj risiko for snitsår!

- Berør aldrig skæreværket!
- Bær altid produktet ved hjælp af bærestroppen!
- Sørg altid for at bære beskyttelseshandsker (4X42C (uvex C500 wet)), når produktet anvendes!

## 2.5 Elektrisk arbejde

- Alt elarbejde skal udføres af en kvalificeret elektriker.
- Sørg for, at produktet er afbrudt fra nettilslutningen. Sørg for at sikre produktet mod uautoriseret genstart.
- Nettilslutningen overholder de lokale love og regler.
- Nettilslutningen overholder det lokale energiforsynings-selskabs specifikationer.
- Personalet er underrettet om den elektriske tilslutning.
- Personalet er underrettet om driftsstandsningmulighederne for enheden.
- Bemærk de tekniske data på typeskiltet og i denne monterings- og driftsvejledning.
- Sørg for at jorde produktet.
- Installer styreenheden på en sådan måde, at den er beskyttet mod oversvømmelse.
- Udskift beskadigede kabler. I dette tilfælde kontaktes kundeservice.

## 2.6 Overvågningsanordninger

Sørg for, at følgende overvågningsanordninger er på opstillingsstedet:

### Ledningssikkerhedsafbryder

- Type og afbryderfunktionalitet af ledningssikkerhedsafbrydere skal overholde mærkestrømmen for det tilsluttede produkt.
- Overhold lokale forskrifter.

### Fejlstrømsrelæ (HFI-relæ)

- Installér et fejlstrømsrelæ (HFI-relæ) i henhold til forskrifterne fra det lokale energiforsynings-selskab.
- Hvis personer kan komme i kontakt med enheden og ledende pumpemedier, skal der installeres et fejlstrømsrelæ (HFI-relæ).

## 2.7 Pumpning af sundhedsfarlige pumpemedier

Der er risiko for bakteriel infektion, hvis du kommer i kontakt med pumpemediet inde i løfteanlægget.

- Bær personlige værnemidler.

## 2.8 Eksplosiv atmosfære i samlebeholderen

- Rengør og desinficer beholderen under fjernelse.
- Underret alle personer om pumpemediet og den fare, det udgør.

Fækalieholdigt spildevand kan føre til gasophobninger i beholderen. Disse gasansamlinger kan undslippe ind i driftsrummet som følge af forkert udført installation eller vedligeholdelsesarbejde. Der kan dannes en eksplosiv atmosfære. Denne atmosfære kan antændes og føre til en eksplosion. Bemærk følgende punkter for at undgå en eksplosiv atmosfære:

- Brug kun ubeskadigede beholdere (ingen revner, utætheder, porøst materiale). Sluk straks for løfteanlæg med beskadigede beholdere.
- Sørg for, at alle tilslutninger til tilløb, trykrør og ventilation er tæt forsejlet og udført i overensstemmelse med de lokale regler.
- Før ventilationsrøret via bygningens tag. Sørg for at overholde de lokale regler i relation til rørets korrekte længde over taget.
- Hvis du åbner beholderen (f.eks. under vedligeholdelsesarbejde), skal du sørge for, at driftsrummet er godt ventileret.

## 2.9 Transport

- Overhold lokale regler og love om forebyggelse af ulykker og arbejdssikkerhed på opstillingsstedet.
- Transporter produktet ved hjælp af gribestroppen ved beholderen.
- Transport af produktet kræver to personer.

### Emballagekrav

- Stødbestandig
- Fugtbestandig
- Korrekt og sikker fastgørelse
- Beskyttelse mod tilsmudsning, støv og olie

## 2.10 Installation/afmontering

- Overhold lokale regler og love om forebyggelse af ulykker og arbejdssikkerhed på opstillingsstedet.
- Sørg for, at produktet er afbrudt fra nettilslutningen. Sørg for at sikre produktet mod uautoriseret genstart.
- Ved afmontering skal tilløb og trykrør lukkes.
- Udluft lukkede rum.
- Det er forbudt at arbejde alene i lukkede rum. Der skal være en anden person til stede.
- Der kan dannes giftige eller kvælende gasser i lukkede rum eller bygninger. Bær personlige værnemidler (f.eks.: gasdetektor) i henhold til fabriksforskrifterne.
- Rengør produktet grundigt.

**Risiko for brand!** Der kan opstå statisk opladning ved rengøring af plastdele. Sørg for udelukkende at bære antistatisk tøj. Undlad at bruge letantændelige rengøringsmidler.



## 2.11 Under drift

- Åbn alle spærrearmaturer i tilløbs- og i trykrøret.
- Det maksimale tilløb skal være mindre end systemets maksimale pumpeydelse.
- Åbn ikke inspektionsåbningen.
- Sørg for, at driftsrummet er godt ventileret.

---

### FORSIGTIG

#### Undgå overtryk i samlebeholderen!

Hvis der opstår et overtryk i beholderen, kan beholderen bryde. Bemærk følgende punkter for at undgå overtryk:

- Maks. tilløbshøjde på det laveste tilløb er 5 m (16,5 ft)!
  - Det maksimale tilløb skal være mindre end den maksimale gennemstrømningsvolumen på driftspunktet!
  - Maks. tryk i trykrøret: 6 bar (87 pund pr. kvadrattomme)
  - Medietemperatur: 3 ... 40 °C (37 ... 104 °F), maks. 65 °C (149 °F) i 5 min
  - Omgivelsestemperatur: 3 ... 40 °C (37 ... 104 °F)
- 

## 2.12 Rengøring og desinfektion

- Hvis du bruger et desinfektionsmiddel, skal du bære personlige værnemidler i henhold til producentens anvisninger.
- Instruer alle involverede personer i desinfektionsmidlet og korrekte brug heraf.

## 2.13 Vedligeholdelsesopgaver

- Enhver form for vedligeholdelsesarbejde skal udføres af en (uddannet) fagmand inden for løfteanlæg med kendskab til sanitære installationer.
- Sørg for, at produktet er afbrudt fra nettilslutningen. Sørg for at sikre produktet mod uautoriseret genstart.
- Rengør produktet grundigt.
  - **Risiko for brand!** Der kan opstå statisk opladning ved rengøring af plastdele. Sørg for udelukkende at bære antistatisk tøj. Undlad at bruge letantændelige rengøringsmidler.
- Ved afmontering skal tilløb og trykrør lukkes.
- Brug kun originale dele fra producenten. Ved brug af uoriginale dele fritages producenten for ethvert ansvar.
- Optør og fjern straks udsivende væsker (pumpemedium, driftsvæske). Bortskaf væskerne i henhold til de lokale regler.

## 2.14 Brugeransvar

- Sørg for at stille monterings- og driftsvejledninger til rådighed på det sprog, som personalet kan læse og forstå.
- Sørg for, at personalet er uddannet til det pågældende arbejde.
- Sørg for at stille personlige værnemidler til rådighed. Sørg for, at personalet bærer personlige værnemidler.
- Sørg for, at de vedhæftede sikkerheds- og informationskilte altid er let læselige.
- Instruer personalet i, hvordan systemet fungerer.
- Afmærk og afspær arbejdsområdet.

### 3 Anvendelse/brug

#### 3.1 Anvendelsesformål

Pumpning af fækalieholdigt spildevand:

- I tilfælde, hvor spildevand ikke kan ledes direkte til kloaksystemet via en naturlig nedadgående hældning
- Til tilbageløbssikret vandafledning i tilfælde, hvor udledningsspunktet ligger under tilbageløbsniveauet

**BEMÆRK! Installer fedtudskillere før løfteanlægget ved pumpning af fedtholdigt spildevand!**

#### 3.2 Ikke tilladte driftsbetingelser



#### FARE

#### Eksplosionsfare på grund af pumpning af eksplosive pumpemedier!

Løfteanlægget er ikke beregnet til disse pumpemedier. Der er livsfare på grund af eksplosion!

- Det er strengt forbudt at pumpe letantændelige og eksplosive pumpemedier (benzin, petroleum, ...).
- Undlad at pumpe disse pumpemedier!

**Undlad** at bruge følgende pumpemedier:

- Spildevand fra udledningsspunkter, der ligger højere end tilbageløbsniveauet, som kan ledes direkte ud i kloaksystemet via et naturligt fald
- Affald, aske, skrot, glas, sand, gips, cement, kalk, mørtel, fibermaterialer, tekstiler, papirhåndklæder, vådservietter (f.eks. fiberklude, fugtige toiletpapirservietter), bleer, pap, groft papir, syntetisk harpiks, tjære, køkkenaffald, fedt, olie
- Slagteriaffald, bortskaffelse af slagtede dyr og animalsk affald (flydende gødning mv.)
- Giftige, aggressive og ætsende pumpemedier såsom tungmetaller, biocider, pesticider, syrer, baser, salte, svømmebassin vand
- Rengøringsmidler, desinfektionsmidler, opvaske- eller vaskemidler i overskydende mængder med en uforholdsmæssig høj grad af skumdannelse
- Drikkevand

Den tilsigtede brug indebærer overholdelse af denne brugsanvisning. Enhver anden brug er ikke i overensstemmelse med den tilsigtede brug.

### 4 Produktbeskrivelse

#### 4.1 Konstruktion

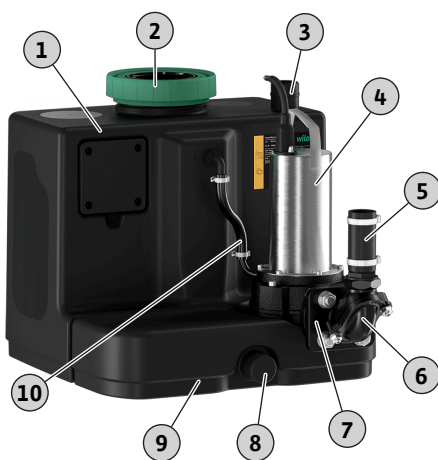


Fig. 1: Oversigt

Tilslutningsklar og fuldt neddykket enkeltpumpe-løfteenhed med skæreværkshydraulik til pumpning af fækalieholdigt spildevand.

1	Samlebeholder
2	Inspektionsåbning i samlebeholder
3	Udluftningstilslutning til samlebeholder
4	Motor
5	Fleksibelt rør
6	Kontraventil
7	Trykstuds
8	Tømningstilslutning
9	Bærestrop
10	Ekstern ventilationsslange til pumpen

Gas- og vandtæt samlebeholder med skrå bund og inspektionsåbning med gennemsigtigt dæksel.

Frit valgbar tilløb inden for de markerede områder.

Niveaumåling udføres med et analogt udgangssignal 4 ... 20 mA.

Tryktilslutning med monteret kontraventil.

Overfladekølet motor med termisk motorovervågning.

Forinstalleret styreenhed til automatisk drift:

**Wilo-Control MS-L**

		<ul style="list-style-type: none"> <li>• Kombinationsfejlsignal med potentialefri kontakt</li> <li>• Integreret og netuafhængig alarm</li> <li>• Justerbar efterløbstid</li> <li>• 1,5 m tilslutningskabel med monteret stik</li> </ul>																		
<b>4.2</b>	<b>Materialer</b>	<ul style="list-style-type: none"> <li>• Motorhus: 1.4404 (AISI 316L)</li> <li>• Hydraulik: EN-GJL-250 (ASTM A48 Class 35/40B)</li> <li>• Pumpehjul: EN-GJL-250 (ASTM A48 Class 35/40B)</li> <li>• Skæreværk: 1.4528/59 HRC (AISI 440B+Co)</li> <li>• Beholder: PE</li> <li>• Kontraventil: EN-GJL-250 (ASTM A48 Class 35/40B)</li> </ul>																		
<b>4.3</b>	<b>Overvågningsanordninger</b>	<p><b>Overvågning af motorvikling</b></p> <p>Motoren er udstyret med termisk motorovervågning med bimetalføjer:</p> <ul style="list-style-type: none"> <li>• Enfaset vekselstrømsmotor: Motorovervågningen er selvaktiverende. Motoren frakobles, hvis den overophedes. Motoren tilkobles automatisk igen, når den er kølet af.</li> <li>• Trefaset vekselstrømsmotor: Motorovervågningen vises og nulstilles via den tilsluttede styreenhed.</li> </ul> <p><b>Alarm for høj vandstand med kombinationsfejlsignal</b></p> <p>Når det høje vandstands niveau er nået, afgives en akustisk og visuel alarmmelder, og pumpen tilkobles automatisk. Desuden aktiveres kontakten til kombinationsfejlsignalet. En ekstern alarm (horn, SMS via SmartHome-forbindelse) kan udløses via den potentialefrie kontakt.</p> <p>Hvis vandet falder til under den høje vandstand, frakobles pumpen, når efterløbstiden er udløbet. Alarmmelderen kvitteres automatisk.</p>																		
<b>4.4</b>	<b>Funktionsprincip</b>	<p>Spildevandet ledes ind i samlebeholderen via tilløbsrøret. Når vandstanden når startniveauet, tilkobles pumpen. Det opsamlede spildevand pumpes ind i det tilsluttede trykrør. Når slutniveauet er nået, frakobles pumpen efter den indstillede efterløbstid.</p> <p>Når den høje vandstands niveau er nået, tilkobles pumpen (tvangstilkobling). Der vises et alarmsignal via oversvømmelses-LED'en eller displayet. Derudover kan den interne summer udsende et hørbart alarmsignal. Ydermere aktiveres udgangen for kombinationsfejlsignalet (SSM).</p>																		
<b>4.5</b>	<b>Drift med frekvensomformer</b>	Drift med frekvensomformeren er ikke tilladt.																		
<b>4.6</b>	<b>Typekode</b>	<table border="0"> <tr> <td>Eksempel:</td> <td><b>DrainLift SANI CUT-M.20M/1</b></td> </tr> <tr> <td><b>DrainLift</b></td> <td>Produktserie</td> </tr> <tr> <td><b>SANI CUT</b></td> <td>Spildevandsløfteanlæg med skæreværk</td> </tr> <tr> <td><b>M</b></td> <td>Størrelse</td> </tr> <tr> <td><b>20</b></td> <td>Maks. løftehøjde</td> </tr> <tr> <td><b>M</b></td> <td>Nettilslutning:</td> </tr> <tr> <td></td> <td> <ul style="list-style-type: none"> <li>• M = 1~</li> <li>• T = 3~</li> </ul> </td> </tr> <tr> <td><b>1</b></td> <td>Version af motor og styreenhed:</td> </tr> <tr> <td></td> <td> <ul style="list-style-type: none"> <li>• 1 = driftstype: S3, styreenhed: Control MS-L</li> </ul> </td> </tr> </table>	Eksempel:	<b>DrainLift SANI CUT-M.20M/1</b>	<b>DrainLift</b>	Produktserie	<b>SANI CUT</b>	Spildevandsløfteanlæg med skæreværk	<b>M</b>	Størrelse	<b>20</b>	Maks. løftehøjde	<b>M</b>	Nettilslutning:		<ul style="list-style-type: none"> <li>• M = 1~</li> <li>• T = 3~</li> </ul>	<b>1</b>	Version af motor og styreenhed:		<ul style="list-style-type: none"> <li>• 1 = driftstype: S3, styreenhed: Control MS-L</li> </ul>
Eksempel:	<b>DrainLift SANI CUT-M.20M/1</b>																			
<b>DrainLift</b>	Produktserie																			
<b>SANI CUT</b>	Spildevandsløfteanlæg med skæreværk																			
<b>M</b>	Størrelse																			
<b>20</b>	Maks. løftehøjde																			
<b>M</b>	Nettilslutning:																			
	<ul style="list-style-type: none"> <li>• M = 1~</li> <li>• T = 3~</li> </ul>																			
<b>1</b>	Version af motor og styreenhed:																			
	<ul style="list-style-type: none"> <li>• 1 = driftstype: S3, styreenhed: Control MS-L</li> </ul>																			
<b>4.7</b>	<b>Tekniske data</b>	<table border="1"> <thead> <tr> <th colspan="2">Godkendt anvendelsesområde</th> </tr> </thead> <tbody> <tr> <td>Maks. tryk i trykrøret</td> <td>6 bar (87 pund pr. kvadrattomme)</td> </tr> <tr> <td>Maks. løftehøjde</td> <td>Se typeskiltet</td> </tr> <tr> <td>Maks. gennemstrømningsvolumen</td> <td>Se typeskiltet</td> </tr> <tr> <td>Maks. tilløbshøjde for det laveste tilløb</td> <td>5 m (16.5 ft)</td> </tr> <tr> <td>Medietemperatur</td> <td>3 ... 40 °C (37 ... 104 °F), maks. 65 °C (149 °F) i 5 min</td> </tr> <tr> <td>Omgivende temperatur</td> <td>3 ... 40 °C (37 ... 104 °F)</td> </tr> <tr> <th colspan="2">Motordata</th> </tr> <tr> <td>Nettilslutning</td> <td> <ul style="list-style-type: none"> <li>• SANI CUT-M...M/...: 1~230 V, 50 Hz</li> <li>• SANI CUT-M...T/...: 3~400 V, 50 Hz</li> </ul> </td> </tr> </tbody> </table>	Godkendt anvendelsesområde		Maks. tryk i trykrøret	6 bar (87 pund pr. kvadrattomme)	Maks. løftehøjde	Se typeskiltet	Maks. gennemstrømningsvolumen	Se typeskiltet	Maks. tilløbshøjde for det laveste tilløb	5 m (16.5 ft)	Medietemperatur	3 ... 40 °C (37 ... 104 °F), maks. 65 °C (149 °F) i 5 min	Omgivende temperatur	3 ... 40 °C (37 ... 104 °F)	Motordata		Nettilslutning	<ul style="list-style-type: none"> <li>• SANI CUT-M...M/...: 1~230 V, 50 Hz</li> <li>• SANI CUT-M...T/...: 3~400 V, 50 Hz</li> </ul>
Godkendt anvendelsesområde																				
Maks. tryk i trykrøret	6 bar (87 pund pr. kvadrattomme)																			
Maks. løftehøjde	Se typeskiltet																			
Maks. gennemstrømningsvolumen	Se typeskiltet																			
Maks. tilløbshøjde for det laveste tilløb	5 m (16.5 ft)																			
Medietemperatur	3 ... 40 °C (37 ... 104 °F), maks. 65 °C (149 °F) i 5 min																			
Omgivende temperatur	3 ... 40 °C (37 ... 104 °F)																			
Motordata																				
Nettilslutning	<ul style="list-style-type: none"> <li>• SANI CUT-M...M/...: 1~230 V, 50 Hz</li> <li>• SANI CUT-M...T/...: 3~400 V, 50 Hz</li> </ul>																			

Strømforbrug [ $P_1$ ]	Se typeskiltet
Mærkekapacitet [ $P_2$ ]	Se typeskiltet
Mærkestrøm [ $I_N$ ]	Se typeskiltet
Hastighed [ $n$ ]	Se typeskiltet
Tilkoblingstype	Direkte
Driftstype	<ul style="list-style-type: none"> <li>• S3 10% <ul style="list-style-type: none"> <li>– Cyklusvarighed: 10 min.</li> <li>– Tilkoblingsperiode: 1 min.</li> <li>– Nedetid: 9 min.</li> </ul> </li> </ul>
Beskyttelsesklasse	IP68 (2 mWG/7 d)
Kabellængde til stik	1,5 m (5 ft)
Kabellængde til styreenhed	4 m (13 ft)
Stik	<ul style="list-style-type: none"> <li>• Enfasestrøm: <ul style="list-style-type: none"> <li>– DrainLift SANI CUT-M...M...: CEE 7/7 (Schuko)</li> </ul> </li> <li>• Trefasestrøm: <ul style="list-style-type: none"> <li>– DrainLift SANI CUT-M...T...: CEE 16A, 3P+N+PE, 6 h, rotationsfelt med uret</li> </ul> </li> </ul>

#### Tilslutninger

Trykstuds	DN 32
Tilløbstilslutning	DN 100/150 (110/160 mm)
Udluftningstilslutning til samlebeholder	DN 40 (50 mm)
Tømmningstilslutning	DN 40 (50 mm)

#### Dimensioner og vægte

Beholdervolumen	64 l (16 US.liq.gal.)
Maks. nyttevolumen i beholderen i henhold til tilløbshøjden*	29 l/7 US.liq.gal. (180 mm*)/39 l/10 US.liq.gal. (250 mm*)/48 l/12 US.liq.gal. (315 mm*)
Diagonal dimension	782/802 mm (31/31.5 in)
Vægt	39,5 ... 54,5 kg (87 ... 120 lb)
Støjniveau	70 dB(A)

**Anlægget er ikke konstrueret til permanent drift! Den maksimale gennemstrømningsvolumen gælder for intermitterende drift S3!**

#### 4.8 Fremstillingsdato

Fremstillingsdatoen er angivet i henhold til ISO 8601: YYYYWww

- YYYY = år
- W = forkortelse for uge
- ww = kalenderuge

#### 4.9 Leveringsomfang

- Fuldt neddykket løfteanlæg med skæreværk, styreenhed og tilslutningskabel inklusive stik
- Rørtilslutning DN 32 (udvendig diameter 40 mm)
- HT dobbeltstik DN 40 (50 mm) til udluftningstilslutning
- HT dobbeltstik DN 40 (50 mm) til afløbstillkobling
- Tilløbssæt med hulsav 124 mm (5 in) og pakning DN 100 (110 mm)
- Gulvfikseringssæt
- Støjisoleringsmåtte
- Genopladeligt 9-V-batteri
- Monterings- og driftsvejledning

#### 4.10 Tilbehør

##### På tryksiden

- Spærrearmatur 1 1/4 fremstillet af rød bronze
- Spærrearmatur 1 1/2 fremstillet af rød bronze

##### På tilløbssiden

- DN 100/DN 150 spærrearmaturer fremstillet af plast med faste rørender
- DN 32/DN 40/DN 100/DN 150 tilløbssæt
- DN 32/DN 40/DN 100/DN 150 tilløbssæt (pakning og sav)

### Generelt

- Håndmembranpumpe med R 1½-tilkobling (uden slange)
- 3-vejs-stophane til omstilling til manuel sugning
- Horn 230 V, 50 Hz
- Blitzlampe 230 V, 50 Hz
- Signallampe 230 V, 50 Hz
- DrainAlarm – netuafhængig alarmafbryder med optisk og akustisk alarmmelder og tilslutning til flydekontakt
- DrainAlarm FIRST – alarmafbryder med optisk og akustisk alarmmelder og en tilslutning til en flydekontakt

## 5 Transport og opbevaring

### 5.1 Levering

- Kontrollér straks forsendelsen for fejl (beskadigelse, komplet ordre ...).
- Notér alle fejl på fragtdokumentationen.
- Underret producenten om fejlene på dagen for modtagelse af forsendelsen.
- Krav, der indgives senere, kan ikke længere gøres gældende.

### 5.2 Transport

Fjern først den ydre emballage på anvendelsesstedet for at sikre, at løfteanlægget ikke beskadiges under transport. Brug rivefaste plastposer af en tilstrækkelig størrelse til at emballere brugte løfteanlæg til transport på en lækagesikker måde.

### 5.3 Opbevaring



#### FARE

##### Fare på grund af bakteriel infektion!

Løfteanlægget opsamler og pumper spildevand. Der kan dannes bakterier og farlige mikroorganismer i beholderen!

- Desinficer løfteanlægget efter fjernelse. Især indersiden af beholderen!
- Overhold fabriksforskrifterne!

#### FORSIGTIG

##### Totalskade på grund af vandindtrængning i tilslutningskablet!

Vandindtrængning i kablet ødelægger tilslutningskablet og motoren.

- Nedsenk aldrig kabelenden i pumpemedium.
- Forsegl kabelenden ved opbevaring.

Nyleverede løfteanlægget kan opbevares i et år. Kontakt kundeservice ved længere opbevaringsperioder.

Vær opmærksom på følgende punkter ved opbevaring af pumpen:

- Placer løfteanlægget sikkert på et fast underlag, og sørg for at sikre det mod at glide og vælte.
- Tilladt opbevaringstemperatur: -15 ... 60 °C (5 ... 140 °F), maks. luftfugtighed: 90 %, ikke-kondenserende.  
Vi anbefaler frostsikker opbevaring. Opbevaringstemperatur: 5 ... 25 °C (41 ... 77 °F), relativ luftfugtighed: 40 ... 50 %.
- Tøm samlebeholderen helt.
- Rul tilslutningskabler op, og fastgør dem til motoren.
- Forsegl åbne ender på tilslutningskabler og stik på en vandtæt måde.
- Opbevar styreenhed i henhold til instruktionerne.
- Sørg for at forsegle alle åbne tilslutninger.
- Undlad at opbevare løfteanlægget i rum, hvor der udføres svejsearbejde. De resulterende gasser eller stråling kan korrodere plast- og elastomerkomponenterne.
- Beskyt løfteanlægget mod direkte sollys og varme. Ekstrem varme kan forårsage skader på plastkomponenterne.
- Elastomerkomponenter er kendetegnet ved en naturlig skørhed. Kontakt kundeservice, hvis opbevaring skal ske i mere end 6 måneder.

## 6 Installation og elektrisk tilslutning

### 6.1 Personalets kvalifikationer

- Elarbejde skal udføres af en kvalificeret elektriker. En kvalificeret elektriker er en person med en passende teknisk uddannelse, viden og erfaring, som kan identificere og forebygge elektriske farer.
- Opstilling og afmontering skal udføres af en fagmand, der er uddannet inden for sanitære installationer, herunder fastgørelse af opdriftssikring og tilslutning af plastrør.

### 6.2 Opstillingstyper

- Gulvmonteret installation i bygninger
- Installation under gulv i skakter uden for bygninger

### 6.3 Brugeransvar

- Overhold lokalt gældende forskrifter for forebyggelse af uheld og sikkerhed.
- Overhold alle forskrifter for arbejde under hængende last ved brug af løfteudstyr.
- Sørg for at stille personlige værnemidler til rådighed. Sørg for, at personalet bruger de personlige værnemidler.
- Overhold lokale regler for afløbsinstallationer i forbindelse med driften af kloaksystemer.
- Strukturelle komponenter og fundamenter skal være tilstrækkeligt stabile til, at enheden kan fastgøres på en sikker og funktionel måde. Brugeren er ansvarlig for tilvejebringelsen og egnetheden af den strukturelle komponent/fundamentet.
- Sørg for fri adgang til opstillingsstedet.
- Udfør installationsarbejdet i henhold til gældende lokale regler.
- Kontrollér, at de tilgængelige planlægningsdokumenter (installationsplaner, opstillingssted, tilløbsforhold) er fuldstændige og nøjagtige.
- Placer og klargør rørene i henhold til planlægningsdokumenterne.
- Nettilslutning skal installeres, så den er beskyttet mod oversvømmelse.

### 6.4 Installation



#### ADVARSEL

##### Skade på hænder eller fødder pga. manglende værnemidler!

Fare for (alvorlige) skader under arbejdet. Bær følgende værnemidler:

- Sikkerhedshandsker
- Sikkerhedssko



#### FORSIGTIG

##### Materiel skade på grund af forkert transport!

Det er ikke muligt at transportere og placere løfteanlægget alene. Der er risiko for materielle skader på løfteanlægget! Det kræver altid to personer at transportere løfteanlægget og justere det på opstillingsstedet.

#### Bygningsinstallation

- Sørg for, at driftsrummet er godt ventileret.
- Sørg for, at der er min. 60 cm (2 ft) plads rundt om anlægget.
- I tilfælde af en ulykke: Sørg for, at der er en pumpebrønd i driftsrummet, min. dimensioner: 500x500x500 mm (20x20x20 in). Vælg pumpe i overensstemmelse hermed. Sørg for, at manuel vandafledning er mulig.
- Alle tilslutningskabler skal trækkes korrekt. Tilslutningskablerne må ikke udgøre nogen risiko (f.eks. snublefare, beskadigelse under drift). Kontrollér, om kabeltværsnittet og kabellængden er tilstrækkelig for den valgte opstillingstype.
- Den monterede styreenhed er ikke beskyttet mod oversvømmelse. Installer styreenheden i en passende højde.

#### Installation i skakten



#### FARE

##### Risiko for kvæstelser, hvis man arbejder alene!

Udførelse af arbejde i kamre og smalle rum samt i områder med risiko for at falde kan være farligt. Undlad at udføre dette arbejde alene!

- Udfør kun arbejdet sammen med en anden person!



## ADVARSEL

### Hovedskader på grund af manglende personlige værnemidler!

Der kan opstå fare for (alvorlige) kvæstelser under arbejdet. Hvis der anvendes løfteudstyr, skal der bæres sikkerhedshjelm!

## FORSIGTIG

### Pas på frost!

Frost kan forårsage svigt og skader. Vær opmærksom på lokale frostdybder. Hvis anlægget eller trykafgangen er i frostzonen, skal anlægget standses i frostperioder.

Overhold også følgende punkter, hvis løfteanlægget installeres i en skakt:

- Der kan dannes giftige eller kvælende gasser under arbejdet.
- Forlad straks arbejdspladsen, hvis der ophobes giftige eller kvælende gasser.
- Bemærk løfteanlæggets diagonale dimension.
- Installer løfteudstyr: jævn overflade, rent og fast underlag. Opbevaringsområdet og opstillingsstedet skal være let tilgængeligt.
- Fastgør to transportstropper til løfteanlægget. Sørg for at sikre transportstropperne mod at glide. Anvend kun teknisk godkendt anhugningsgrej.
- Hvis det ikke længere er sikkert at arbejde på grund af vejrforholdene (f.eks. isdannelse, kraftig vind), skal arbejdet straks indstilles.

#### 6.4.1 Bemærkning om fastgørelsesmateriale

Løfteanlægget kan monteres på forskellige konstruktioner (beton- og stålkonstruktion osv.). Vælg det fastgørelsesmateriale, der passer til den relevante konstruktion. Sørg for at overholde følgende instruktioner angående fastgørelsesmaterialet for at sikre korrekt installation:

- Undgå riveskader eller skår i konstruktionsoverfladen, **og overhold minimumsafstandene til kanterne.**
- Sørg for en tæt og sikker installation, **og overhold den foreskrevne borehuldybde.**
- Borestøv forringer holdestyrken, **så udblæs eller støvsug altid borehullet.**
- Anvend kun komponenter (f.eks. skruer, ankre, mørtelpatroner), som er i perfekt stand.

#### 6.4.2 Bemærkning om rørføring

Rørføringen udsættes for forskellige tryk under drift. Trykspidser kan forekomme (f.eks. ved lukning af kontraventilen), som, afhængigt af driftsbetingelserne, kan være flere gange højere end pumpetrykket. Disse forskellige tryk belaster rørene og rørtilslutningerne. For at sikre sikker og korrekt drift skal rørledningen og rørforbindelserne kontrolleres ud fra følgende parametre og udformes i overensstemmelse med kravene:

- Rør er selv bærende.  
Løfteanlægget må ikke påvirkes af træk- eller trykkrafter.
- Trykmodstand hos rørføring og rørtilslutninger
- Trækstyrke hos rørtilslutningerne (= langsgående krafttilslutning)
- Tilslut rørene fri for belastning og vibrationer.

#### 6.4.3 Arbejdstrin

Løfteanlægget installeres i følgende trin:

- Forberedende opgaver.
- Placer løfteanlægget.
- Tilslut trykrøret.
- Tilslut tilløbet.
- Tilslut ventilationen.
- Tilslut afløbet.

#### 6.4.4 Forberedende opgaver

- Pak løfteanlægget ud.
- Fjern transportlåsen.
- Kontrollér leveringsomfanget.
- Kontrollér, at alle komponenter er i korrekt funktionsdygtig stand.  
**FORSIGTIG! Undlad at installere defekte komponenter! Defekte komponenter kan føre til systemfejl!**
- Læg tilbehøret til side, og opbevar det til senere brug.

### 6.4.5 Placering af løfteanlægget

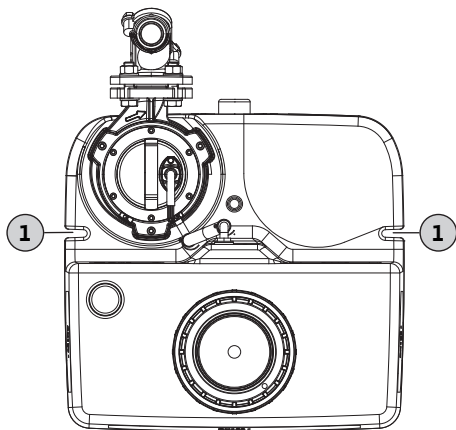


Fig. 2: Løfteanlæg set oppefra

- Klargør opstillingsstedet:
  - Vandret og flad opstillingsflade.
  - Sørg for, at der er min. 60 cm (2 ft) plads rundt om anlægget.
  - Mulighed for fastgørelse med dyvler.
  - Ren, fri for grove faste stoffer
  - Tørt
  - Frostfrit
  - Godt oplyst

#### 1 Fastgørelsesnoter til gulvforankring

Installér løfteanlægget for at beskytte mod opdrift og vridning. Sørg for at forankre løfteanlægget til gulvet med dette formål.

- ✓ Forberedende opgaver udført.
  - ✓ Opstillingssted klargjort i henhold til planlægningsdokumenterne.
  - ✓ Eget fastgørelsesmateriale fås til det eksisterende gulv i bygningen. **BEMÆRK! Bemærk oplysningerne på fastgørelsesmaterialet!**
1. Placer løfteanlægget på opstillingsstedet, og juster det i forhold til rørføringen. **FORSIGTIG! Fastgør styreenheden til løfteanlægget for at forhindre den i at falde ned! Styreenheden kan gå i stykker, hvis den tabes!** **BEMÆRK! Løfteanlægget skal være opretstående!**
  2. Markér borehullerne til fastgørelsesnoterne.
  3. Sæt løfteanlægget til side.
  4. Bor og rengør hullerne. Indsæt dyvlerne.
  5. Udlæg og juster støjisoleringsmåtten.
  6. Placer og juster løfteanlægget efter støjisoleringsmåtten.
  7. Indsæt fastgørelsesskruen og skiven gennem fastgørelsesnoten. Skru fastgørelsesskruen ind i dyvlen.
  8. Fastgør løfteanlægget til gulvet.
  9. Fastgør styreenheden til væggen for at beskytte styreenheden mod oversvømmelse (se vejledningen til styreenheden).
  10. Træk tilslutningskablet i henhold til forskrifterne.
    - ▶ Løfteanlæg installeret for at beskytte mod opdrift og vridning. Næste trin: Tilslut trykrøret.

### 6.4.6 Tilslutning af trykrøret

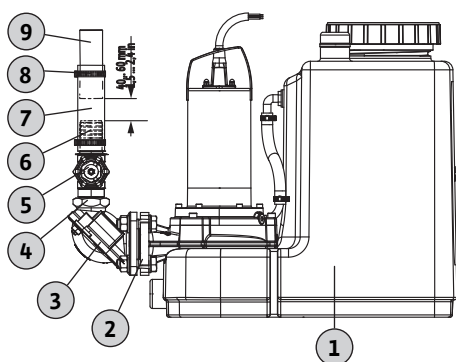


Fig. 3: Montering af udblæsningstilslutning

1	Løfteanlæg
2	Trykstuds
3	Kontraventil
4	Dobbeltnippel
5	Spærrearmatur
6	Slangenippel
7	Fleksibelt rør
8	Rørbojle
9	Trykrør

Vær opmærksom på følgende oplysninger ved tilslutning af trykrøret:

- Trykrøret skal være DN 32 eller større.
- Gennemstrømningsvolumen i trykrøret: 0,7 m/s (2.3 ft/s) til 2,3 m/s (7.5 ft/s).
- Undlad at reducere rørdiameteren.
- Alle forbindelser skal være helt tætte.
- Installer trykrøret som en "rørsløjfe" for at undgå tilbageløb fra den offentlige hovedkloak. På det højeste punkt skal underkanten af rørsløjfen være over det lokalt definerede tilbageløbsniveau.
- Monter trykrøret til frostbeskyttelse.



- Installér spærrearmaturet.
  - ✓ Løfteanlæg korrekt installeret.
  - ✓ Trykrør installeret korrekt i henhold til planlægningsdokumenter og vinkelret på trykst-udsen.
  - ✓ Klargjorte installationsmaterialer:
    - 1x spærrearmatur
    - 1x fleksible rør inkluderet i leveringsomfanget
    - 1x dobbeltnippel
    - 1x slangenippel inkluderet i leveringsomfanget
    - 2x rørbøjler inkluderet i leveringsomfanget
1. Skru dobbeltnippen i kontraventilen. **Tilspændingsmoment: 8 Nm (5.9 ft-lb)!**  
 ⇒ For at undgå lækage anbefales det at forsyne alle skrueforbindelser med et tætningsmiddel i form af Teflontape.
  2. Skru spærrearmaturet på dobbeltnippen. **Tilspændingsmoment: 8 Nm (5.9 ft-lb)!**
  3. Skru slangenippen ind i spærrearmaturet. **Tilspændingsmoment: 5 Nm (3.7 ft-lb)!**
  4. Skub det fleksible rør over trykrøret.
  5. Skub det fleksible rør over slangenippen.  
 ⇒ For at sikre at trykrøret er tilsluttet på en akustisk isoleret måde, skal der mellem enden af trykrøret og enden af slangenippen være en afstand på 40 ... 60 mm (1.5 ... 2.4 in).
    - Hvis afstanden er for stor lille, forkortes trykrøret.
    - Hvis afstanden er for stor, forlænges eller udskiftes trykrøret.
  6. Placer det fleksible rør centralt mellem slangenippen og trykrøret.
  7. Fastgør det fleksible rør til slangenippen og trykrøret med en rørbøjle på hver. **Tilspændingsmoment: 5 Nm (3.7 ft-lb)!**
    - Trykrør tilsluttet. Næste trin: Tilslut tilløbet.

#### 6.4.7 Tilslutning af tilløbet

Tilløbet kan frit placeres i de områder, der er angivet på bagvæggen, begge sidevægge og beholdertaget.

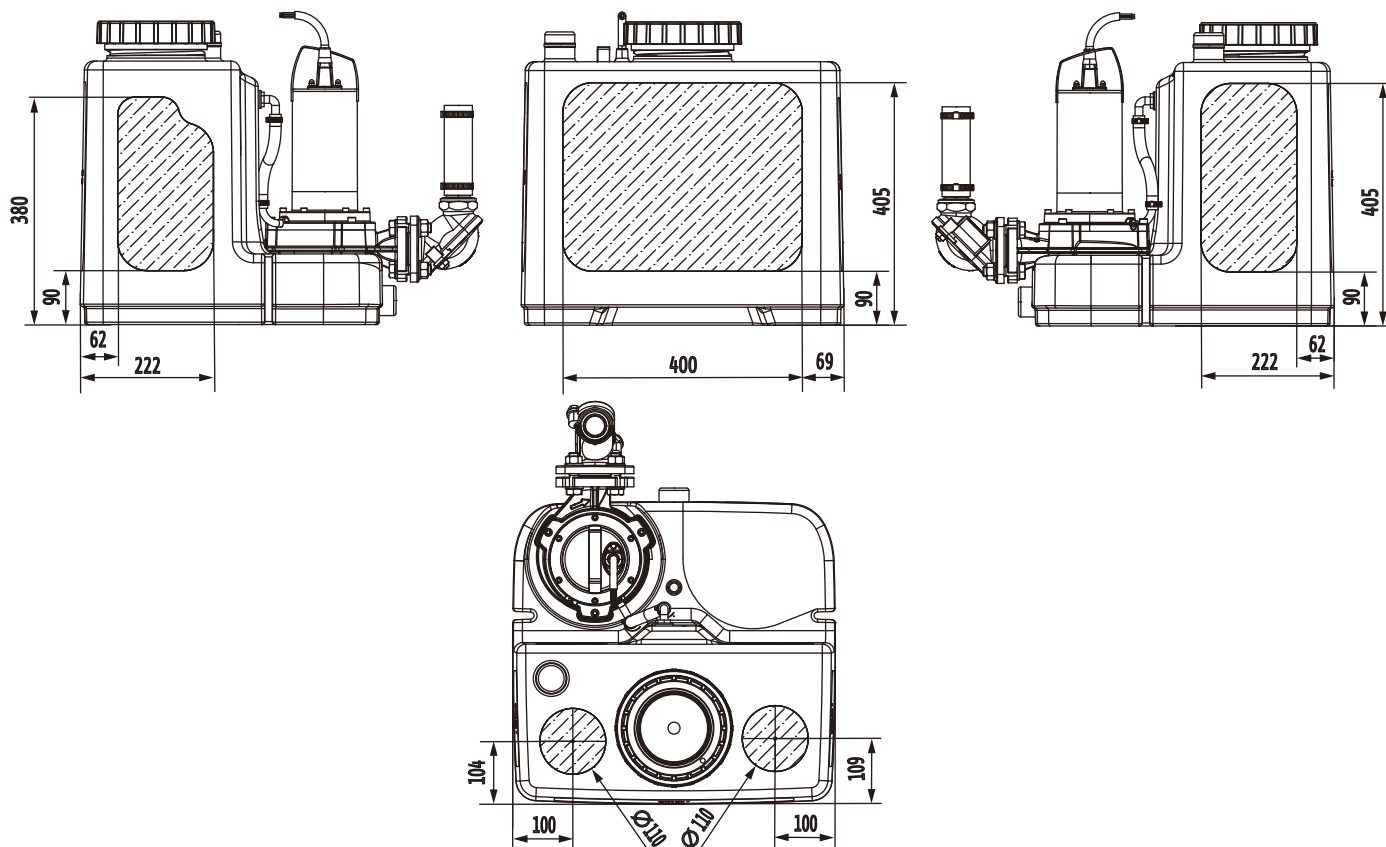


Fig. 4: Tilløbsområder

Bemærk følgende i forbindelse med tilslutning af tilløbet:

- Tilslut kun tilløbet inden for de markerede områder. Hvis tilløbet er placeret uden for de markerede områder, kan følgende problemer opstå:
  - Forbindelsen er utæt.
  - Tilbageløb ind i tilløbsrøret.
  - Løfteanlæggets funktion kan være forringet.
- Undgå et strømmende tilløb og luftindføring i samlebeholderen. Installer tilløbet på korrekt vis.

**FORSIGTIG! Strømmende tilløb og luftindføring i samlebeholderen kan medføre svigt i løfteanlægget!**

- For at sikre at tilløbsrøret kan tømme sig selv, skal tilløbsrøret installeres med en hældning i forhold til løfteanlægget.
- Minimumshøjde fra gulv og til midten af tilløbet: 180 mm (7 in).
- Alle forbindelser skal være tætte.
- Installer et spærrearmatur i tilløbsrøret.

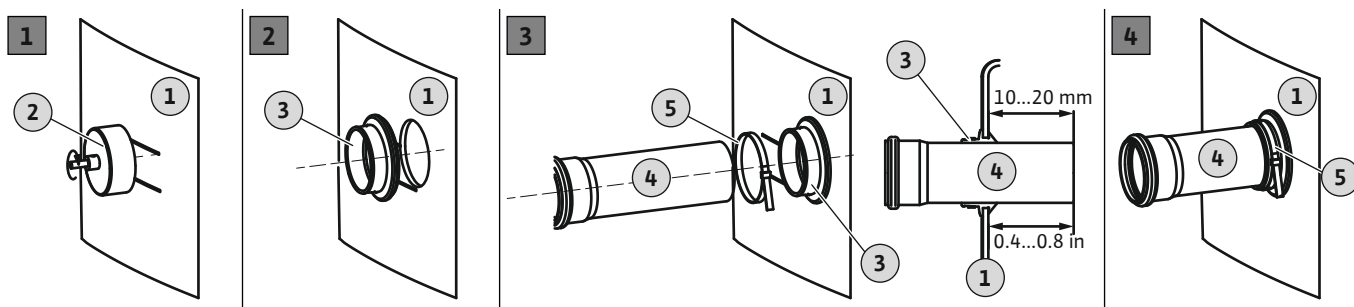


Fig. 5: Tilslutning af tilløbet

1	Beholderskot
2	Hulsav til bor
3	Tilløbspakning
4	Tilløbsrør
5	Rørbøjle

- ✓ Løfteanlæg korrekt installeret.
  - ✓ Tilløbsrør installeret på samlebeholderen i henhold til planlægningsdokumenterne.
  - ✓ Klargjort installationsmateriale:
    - 1x hulsav 124 mm (5 in) inkluderet i leveringsomfanget
    - 1x bor
    - 1x pakning DN 100 (110 mm) inkluderet i leveringsomfanget
    - 1x rørbøjle
1. Markér tilløbet på samlebeholderen.
  2. Udskær hullet i beholderskottet med hulsaven. Vær opmærksom på følgende under boringen af hullet:
    - Vær opmærksom på tilløbsområdet dimensioner. **FORSIGTIG! Det borede hul skal være helt inden for det markerede tilløbsområde!**
    - Borets maks. hastighed: 200 o/min
    - Kontrollér huldiameteren. **BEMÆRK! Bor hullet forsigtigt. Forbindelsens tæthed afhænger af boringen!**
    - Borespånerne skal falde af hulsaven. Hvis borespånerne klæber til hulsaven, opvarmes materialet for hurtigt og smelter. Hvis materialet smelter, skal du overholde følgende instrukser:
      - ⇒ Stop boringen, lad materialet køle af, og rengør hulsaven.
      - ⇒ Reducer borehastigheden.
      - ⇒ Sørg for at variere trykket under boring.
  3. Afgrat og udglat skærekanten.
  4. Indfør pakningen i hullet.
  5. Skub rørbøjlen på pakningen.
  6. Påfør smøremiddel på indersiden af pakningen.
  7. Skub tilløbsrøret ind i pakningen. Skub tilløbsrøret 10 ... 20 mm (0,4 ... 0,8 in) ind i samlebeholderen.

⇒ Værdispecifikationen skal overholdes, da løfteanlæggets funktion ellers kan blive forringet.

8. Forbind pakningen og røret med rørbøjlen. **Tilspændingsmoment: 5 Nm (3.7 ft·lb)!**

▶ Tilløb forbundet. Næste trin: Tilslut ventilationen.

#### 6.4.8 Tilslut ventilationen

Tilkoblingen af et ventilationsrør er obligatorisk. Desuden er ventilation absolut nødvendig for at sikre, at løfteanlægget fungerer korrekt. Vær opmærksom på følgende punkter ved tilslutning af ventilationsrøret:

- Før ventilationsrøret hen over taget.
- Alle forbindelser skal være helt tætte.

1	Udluftningstilslutning til samlebeholder
2	Trykstuds

✓ Løfteanlæg korrekt installeret.

✓ Korrekt ført ventilationsrør.

1. Sæt HT-dobbeltstikket på en åben udluftningstilslutning.

2. Indsæt ventilationsrøret i HT-dobbeltstikket.

▶ Ventilationsrør installeret. Tilslut om nødvendigt en håndmembranpumpe til tilslutningen til vandafledning i en nødsituation.

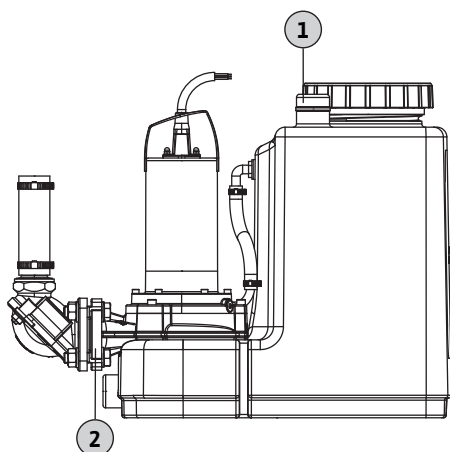


Fig. 6: Udluftningstilslutning til samlebeholder

#### 6.4.9 Installation af en håndmembranpumpe



#### BEMÆRK

##### Undlad at tilslutte tilløbet til tømningstilslutningen!

Samlebeholderen udpumpes via tømningstilslutningen i forbindelse med inspektionsarbejde eller ved uheld. Undlad at tilslutte tilløb til tømningstilslutningen! Ellers kan samlebeholderen ikke tømmes i en nødsituation!

Samlebeholderen skal udpumpes manuelt, hvis der udføres vedligeholdelsesarbejde, eller hvis løfteanlægget svigter. Det anbefales at installere en håndmembranpumpe til dette formål.

**FORSIGTIG! Hvis løfteanlægget svigter, er der tilbageløb i tilløbet, og samlebeholderen kan briste! Frakobl tilløbet, og tøm samlebeholderen!**

1	Tømningstilslutning
---	---------------------

Vær opmærksom på følgende punkter ved installation af en håndmembranpumpe:

- Vælg en installationshøjde, der sikrer optimal betjening.
- Tilkobl håndmembranpumpen til tømningstilslutningen (laveste punkt, næsten fuldstændig tømning mulig).
- Boring af tømningstilslutningen kræver en hulsav på 30 mm (1.3 in).
- Tilkobl trykrøret efter spærrearmaturet på tryksiden.  
Som alternativ kan tilkoblingen ske direkte til kloaken via en rørsløjfe.
- Alle forbindelser skal være helt tætte.
- Se håndmembranpumpens monterings- og driftsvejledning.

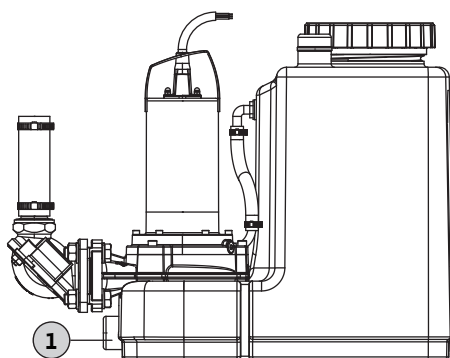


Fig. 7: Tilkobling af håndmembranpumpe

## 6.5 Elektrisk tilslutning



### FARE

#### Livsfare på grund af elektrisk stød!

Forkert håndtering under udførelse af elarbejde kan medføre livsfare pga. elektrisk stød!

- Elarbejde må kun udføres af en autoriseret elektriker.
- Overhold lokale forskrifter.

### 6.5.1 Sikring på netsiden

#### Ledningssikkerhedsafbryder

- Vælg type og koblingskarakteristika for ledningssikkerhedsafbryderne i henhold til mærkestrømmen for det tilsluttede produkt.
- Overhold lokale forskrifter.

#### Fejlstrømsrelæ (HFI-relæ)

- Installer et fejlstrømsrelæ (RCD) i henhold til reglerne for det lokale energiforsyningselskab.
- Hvis personer kan komme i kontakt med enheden og ledende pumpemedier, skal der installeres et fejlstrømsrelæ (HFI-relæ).

### 6.5.2 Nettilslutning

- Se oplysningerne på typeskiltet.
- Kobl enheden til jord i henhold til lokale forskrifter.
- Installer stikkontakten på en sådan måde, at den er beskyttet mod oversvømmelse.
- Type stikkontakt:

#### Enfasestrøm:

- DrainLift SANI CUT-M...M...: CEE 7/7 (Schuko)

#### Trefasestrøm:

- DrainLift SANI CUT-M...T...: CEE 16A, 3P+N+PE, 6 h, rotationsfelt med uret

### 6.5.3 Styreenhed

Styreenheden er forkablet og fabriksindstillet. Træk alle tilslutningskabler til styreenheden og nettilslutningen i henhold til lokale forskrifter. **FORSIGTIG! Installer styreenheden på en sådan måde, at den er beskyttet mod oversvømmelse!**

Styreenheden har følgende grundlæggende funktioner:

- Niveauafhængig styring
- Motorværn
- Overvågning af omdrejningsretning (kun ved trefasestrøm)
- Alarm for høj vandstand

Du finder yderligere oplysninger i monterings- og driftsvejledningen til styreenheden:

- Elektrisk tilslutning af løfteanlægget til styreenheden
- Oversigt og beskrivelse af funktioner
- Indstilling af skiftepunkter

#### Skiftepunkter



Løfteanlæggets skiftepunkter kan tilpasses til tilløbshøjden på det laveste tilløb. Dette resulterer i en større nyttevolumen. Skiftepunktsdataene refererer altid til gulvet.

**BEMÆRK! Hvis tilløbet er lavere end skiftepunktet "Pumpe ON", er der et tilbageløb i tilløbsrøret!**

#### Wilo-Control MS-L styreenhed

Skiftepunkterne indstilles via permanent definerede parametersæt for Wilo-Control MS-L styreenheden. Indstil det nødvendige parametersæt til DIP switch 3:

Skiftepunkter	Indstilling af DIP switch 3	Fabriksindstilling/ valgmulighed
Pumpe ON: 180 mm (7 in)		•
Pumpe OFF: 115 mm (4.5 in)		
Alarm for høj vandstand: 200 mm (8 in)		

Skiftepunkter	Indstilling af DIP switch 3	Fabriksindstilling/ valgmulighed
Pumpe ON: 250 mm (10 in) Pumpe OFF: 115 mm (4.5 in) Alarm for høj vandstand: 270 mm (10.5 in)		o
Pumpe ON: 315 mm (12.5 in) Pumpe OFF: 115 mm (4.5 in) Alarm for høj vandstand: 335 mm (13 in)		o

**Nøgle**

- = fabriksindstilling, o = justerbar

**BEMÆRK!** For positionen på DIP switch 3 henvises til monterings- og driftsvejledningen til styreenheden!

**6.5.4 Drift med frekvensomformer**

Drift med frekvensomformer er ikke tilladt.

**7 Ibrugtagning****ADVARSEL****Fodskader pga. manglende personlige værnemidler!**

Fare for (alvorlige) skader under arbejdet.

- Brug sikkerhedssko.

**BEMÆRK****Automatisk tilkobling efter strømafbrydelse**

Afhængigt af processen til- og frakobles produktet ved hjælp af separate styreenheder. Produktet kan tilkobles automatisk efter strømafbrydelse.

**7.1 Personalets kvalifikationer**

- Betjening/styring: personalet underrettes om, hvordan systemet fungerer

**7.2 Brugeransvar**

- Stil monterings- og driftsvejledningen til rådighed sammen med løfteanlægget eller på et sted, der er specielt reserveret til det.
- Sørg for, at monterings- og driftsvejledningen er tilgængelig på det sprog, som personalet taler.
- Sørg for, at monterings- og driftsvejledningen læses og forstås af alt personale.
- Alle sikkerhedsanordninger og nødstopkredsløb skal være aktive og kontrolleres for at sikre, at de fungerer korrekt.
- Løfteanlægget er velegnet til brug under de specificerede driftsbetingelser.

**7.3 Drift****FORSIGTIG****Svigt på grund af forkert betjening af styreenheden!**

Når stikket er sat i, starter styreenheden i den sidst indstillede driftstype.

- Du skal læse monterings- og driftsvejledningen til styreenheden for at blive fortrolig med betjeningen af styreenheden, før du sætter stikket i.

Løfteanlægget betjenes via styreenheden. Styreenheden er forudindstillet til løfteanlægget. Læs monterings- og driftsvejledningen til styreenheden for at sikre, at den fungerer korrekt:

- Indstillinger
- LED-displays/LC-display
- Alarmmeldere

## 7.4 Testkørsel

Udfør en testkørsel, før løfteanlægget betjenes i automatisk drift. Ved en testkørsel kontrolleres anlæggets funktion og uigennemtrængelighed. Juster om nødvendigt pumpens efterløbstid for at sikre optimal drift af anlægget.

- ✓ Løfteanlæg korrekt installeret.
  - ✓ Forbindelser kontrolleret for korrekt funktion.
1. Aktivér løfteanlægget: Sæt stikket i stikkontakten.
  2. Vælg automatisk drift på styreenheden.
  3. Åbn spærrearmaturet i trykrøret.  
**BEMÆRK! Spærrearmaturet i tilløbet forbliver lukket!**
  4. Skru inspektionsdækslet på samlebeholderen af.
  5. Fyld langsomt samlebeholderen med vand gennem en slange via inspektionsåbningen.  
**BEMÆRK! Svigt! Hold ikke vandstrålen direkte over flydekontakten!**
  6. Løfteanlægget til- og frakobles med niveaustyringen.
    - ⇒ Udfør mindst to komplette pumpeoperationer af alle pumper ved en testkørsel.
    - ⇒ Fyld trykrøret helt med vand for at kontrollere driftspunktet. Gentag testkørslen, indtil trykrøret er helt fyldt.
  7. Skru inspektionsdækslet på igen. **BEMÆRK! Luk inspektionsåbningen på samlebeholderen, så den er helt tæt!**
  8. Kontrollér, at alle tilslutninger er tætte.
    - ⇒ Hvis alle tilslutninger er tætte, kan løfteanlægget køre i automatisk drift.
    - ▶ Testkørsel afsluttet.
    - ▶ Løfteanlæg **er taget i brug**: Hold spærrearmaturet åbent i **trykrøret**.
    - ▶ Løfteanlæg **er i standby-modus**: Luk spærrearmaturet i **trykrøret**.

## 7.5 Efterløbstid

Efterløbstiden er ab fabrik forudindstillet til 3 sekunder. Efterløbstiden kan indstilles efter behov:

- Forøgelse af nyttevolumen pr. pumpningsproces.
- Omfattende sugning af bundfældeligt stof i bunden af beholderen gennem integreret dybsugning.
- Slubredrift for at undgå trykstød.

Læs monterings- og driftsvejledningen til styreenheden, hvis du ønsker at indstille efterløbstiden.

**FORSIGTIG! Vær opmærksom på driftstypen, hvis efterløbstiden ændres! Driftstypen angiver driftstiden og standbytiden!**

## 8 Drift

Løfteanlægget arbejder som standard i automatisk drift og til- og frakobles via den integrerede niveaustyring.



### ADVARSEL

#### Fare for at brænde sig på varme overflader!

Motoren kan blive varm under drift og udgøre en risiko for forbrænding af huden ved berøring

- Lad motoren køle af til omgivelsestemperatur, når du har frakoblet den.

- ✓ Ibrugtagning er udført.
  - ✓ Testkørsel er gennemført.
  - ✓ Håndteringen og funktionen af løfteanlægget er kendt.
  - ✓ Trykrøret er helt fyldt med vand.
1. Aktivér løfteanlægget: Sæt stikket i stikkontakten.
  2. Vælg automatisk drift på styreenheden.
  3. Åbn spærrearmaturet i tilløbs- og trykrøret.
    - ▶ Løfteanlægget arbejder i automatisk drift og styres afhængigt af niveau.

## 8.1 Anvendelsesbegrænsninger

Ikke tilladte driftsbetingelser og overbelastning fører til beskadigelse af løfteanlægget. Følgende anvendelsesgrænser skal nøje overholdes:

- Maks. tilløbshøjde på det laveste tilløb: 5 m (16 ft)
- Maks. tryk i trykrøret: 6 bar (87 pund pr. kvadrattomme)
- Medietemperatur: 3 ... 40 °C (37 ... 104 °F), maks. 65 °C (149 °F) i 5 min
- Omgivelsestemperatur: 3 ... 40 °C (37 ... 104 °F)

## 8.2 Under drift

### FORSIGTIG

#### Materiel skade på grund af trykstød

Trykstød kan forekomme, når pumpen frakobles. Disse trykstød kan beskadige trykrøret og løfteanlægget.

- Forøg efterløbstiden for at forhindre trykstød.
- En forlænget efterløbstid resulterer i slubredrift og en mere jævn lukning af kontraventilen.



### BEMÆRK

#### Systemproblemer, når løftehøjden er for lav

Hvis den geodætiske løftehøjde er under 2 m (6,5 ft), kan der opstå en lækage ind i samlebeholderen. Kontraventilen lukker ikke tæt på grund af manglende modtryk. Dette kan resultere i gentagen til- og frakobling (cyklusser) af løfteanlægget.

- Åbn spærrearmaturer i tilløbs- og i trykrøret.
- Det maksimale tilløb skal være mindre end systemets maksimale pumpeydelse.
- Undlad at åbne inspektionsåbninger på samlebeholderen og kontraventilen.
- Sørg for, at samlebeholderen er godt ventileret.

## 8.3 Nøddrift

### 8.3.1 Niveaustyringsfejl

Hvis niveaustyringen svigter, skal samlebeholderen tømmes i manuel drift. Du finder alle relevante oplysninger om manuel drift i monterings- og driftsvejledningen til styreenheden.

**FORSIGTIG! Permanent drift er ikke tilladt! Bemærk driftstypen! Driftstypen angiver driftstiden og standbytiden!**

### 8.3.2 Udfald i løfteanlæg

Hvis løfteanlægget svigter helt, pumper spildevandet ud ved hjælp af en håndmembranpumpe.

1. Luk spærrearmaturet i tilløbet.
2. Luk spærrearmaturet i trykrøret.
3. Pump spildevand ind i trykrøret ved hjælp af håndmembranpumpen.

### 8.3.3 Oversvømmelse af løfteanlægget (uheld)



#### FARE

##### Fare på grund af sundhedsfarlige pumpemedier!

Ved uheld kan der opstå kontakt med det opsamlede spildevand. Vær opmærksom på følgende punkter:

- Bær værnemidler:
  - Heldragt til engangsbrug
  - Tætte sikkerhedsbriller
  - Åndedrætsmaske
- Anvendt tilbehør (f.eks. håndmembranpumpe, slanger) skal rengøres grundigt og desinficeres, efter at arbejdet er udført.
- Desinficer løfteanlægget og driftsrummet.
- Hæld skyllevandet ud i kloaksystemet.
- Bortskaf beskyttelsesdragter og rengøringsmateriale i henhold til lokale regler.
- Overhold fabriksforskrifterne! Brugeren skal sikre, at personalet har modtaget og læst fabriksforskrifterne!



#### BEMÆRK

##### Betjening af løfteanlægget i tilfælde af højvande

Styreenheden er ikke beskyttet mod oversvømmelse. For at sikre at løfteanlægget kører, selv i tilfælde af oversvømmelse, skal de elektriske tilslutninger og styreenheden monteres på et passende højt niveau!

## 9 Driftsstandsning/afmontering

### 9.1 Personalets kvalifikationer

- Betjening/styring: personalet underrettes om, hvordan systemet fungerer
- Elarbejde skal udføres af en kvalificeret elektriker.  
En kvalificeret elektriker er en person med en passende teknisk uddannelse, viden og erfaring, som kan identificere og forebygge elektriske farer.

### 9.2 Brugeransvar

- Opstilling og afmontering skal udføres af en fagmand, der er uddannet inden for sanitære installationer, herunder fastgørelse af opdriftssikring og tilslutning af plastrør.
- Overhold lokalt gældende forskrifter for sikkerhed og forebyggelse af uheld fra faglige sammenslutninger.
- Sørg for at stille de nødvendige personlige værnemidler til rådighed, og kontrollér, at personalet også anvender dem.
- Sørg for, at lukkede rum er godt ventilerede.
- Iværksæt øjeblikkelige modforanstaltninger, hvis der er ophobninger af giftige eller kvælende gasser.
- Ved arbejde i kamre og lukkede rum skal der af sikkerhedsmæssige årsager være en anden person til stede.
- Ved anvendelse af løfteudstyr skal alle forskrifter for arbejde med og under hængende last overholdes.

### 9.3 Driftsstandsning

1. Luk spærrearmaturet i tilløbsledningen.
2. Sæt styreenheden i standby-modus.
3. Tøm samlebeholderen.  
Aktivér løfteanlægget i manuel drift, og tøm samlebeholderen.
4. Luk spærrearmaturet i trykrøret.
5. Sluk for løfteanlægget.  
Træk stikket ud af stikkontakten. **FORSIGTIG! Sørg for at sikre løfteanlægget mod uautoriseret genstart!**
  - ▶ Løfteanlægget er nu taget ud af drift.

Hvis løfteanlægget tages ud af drift i en længere periode, skal der med jævne mellemrum (kvartalsvis) udføres en funktionskontrol. **FORSIGTIG! Udfør funktionskontrollen som beskrevet under "Testkørsel".**





### FARE

#### Fare på grund af sundhedsfarlige pumpemedier!

Ved uheld kan der opstå kontakt med det opsamlede spildevand. Vær opmærksom på følgende punkter:

- Bær værnemidler:
  - Heldragt til engangsbrug
  - Tætte sikkerhedsbriller
  - Åndedrætsmaske
- Anvendt tilbehør (f.eks. håndmembranpumpe, slanger) skal rengøres grundigt og desinficeres, efter at arbejdet er udført.
- Desinficer løfteanlægget og driftsrummet.
- Hæld skyllevandet ud i kloaksystemet.
- Bortskaf beskyttelsesdragter og rengøringsmateriale i henhold til lokale regler.
- Overhold fabriksforskrifterne! Brugeren skal sikre, at personalet har modtaget og læst fabriksforskrifterne!



### FARE

#### Livsfare på grund af elektrisk stød!

Forkert håndtering under udførelse af elarbejde kan medføre livsfare pga. elektrisk stød!

- Elarbejde må kun udføres af en autoriseret elektriker.
- Overhold lokale forskrifter.



### FARE

#### Risiko for kvæstelser, hvis man arbejder alene!

Udførelse af arbejde i kamre og smalle rum samt i områder med risiko for at falde kan være farligt. Undlad at udføre dette arbejde alene!

- Udfør kun arbejdet sammen med en anden person!



### ADVARSEL

#### Fare for at brænde sig på varme overflader!

Motoren kan blive varm under drift og udgøre en risiko for forbrænding af huden ved berøring

- Lad motoren køle af til omgivelsestemperatur, når du har frakoblet den.



### ADVARSEL

#### Risiko for snitsår på grund af skæreværket!

Skærene er skarpe. Der er en høj risiko for snitsår!

- Berør aldrig skæreværket!
- Bær altid produktet ved hjælp af bærestroppen!
- Sørg altid for at bære beskyttelseshandsker (4X42C (uvex C500 wet)), når produktet anvendes!

- ✓ Løfteanlæg taget ud af drift.
- ✓ Anvendte personlige værnemidler.
- ✓ Alle spærrearmaturer lukket.

1. Åbn kontraventilen ved hjælp af udluftningsanordningen for at tømme trykrøret ud i beholderen.

2. Pump det resterende pumpemedium ud ved hjælp af håndmembranpumpen.
3. Fjern forbindelsen til tilløbet. Træk tilløbsrøret ud af tilløbspakningen.
4. Fjern forbindelsen fra trykrøret. Fjern muffen.
5. Løsn tilslutningen ved samlebeholderens udluftningstilslutning. Træk ventilationsrøret ud af HT-muffen.
6. Fjern håndmembranpumpens sugeledning fra tømningstilslutningen.  
**FARE! Sundhedsrisiko ved kontakt med spildevand! Det resterende spildevand løber ud af samlebeholderen via tømningstilslutningen. Opsaml spildevand i egnede beholdere, og led det i kloaksystemet.**
7. Løsn gulvforankringen.
8. Træk forsigtigt løfteanlægget ud af rørføringen.
  - ▶ Løfteanlægget afmonteres. Rengør og desinficer løfteanlægget og driftsrummet.

## 9.5 Rengør og desinficer



### FARE

#### Fare på grund af sundhedsfarlige pumpemedier!

Desinficer løfteanlægget, før der udføres yderligere arbejde! Bær følgende personlige værnemidler ved rengøringsopgaver:

- Tætte sikkerhedsbriller
- Åndedrætsmaske
- Beskyttelseshandsker
  - Det her anførte udstyr udgør minimumskravet. Overhold fabriksforskrifterne! Brugeren skal sikre, at personalet har modtaget og læst fabriksforskrifterne!



- ✓ Løfteanlægget afmonteres.
  - ✓ Styreenhed pakket vandtæt.
  - ✓ Rens vand, der skylles ud i kloakken, i henhold til lokale regler.
  - ✓ Der fås et desinfektionsmiddel, som overholder fabriksforskrifterne.  
**BEMÆRK! Sørg for nøje at overholde producentens specifikationer for brug!**
1. Sprøjt rent vand på løfteanlægget fra top til bund.
  2. Åbn og skyl inspektionsåbningen på samlebeholderen og kontraventilen.
  3. Sprøjt vand på alle tilslutningsstudser indefra.
  4. Skyl alle rester af tilsmudsning på gulvet i kloakken.
  5. Lad løfteanlægget tørre.
  6. Luk inspektionsåbningen på samlebeholderen og kontraventilen igen.

## 10 Vedligeholdelse og reparation

Vedligeholdelses- og reparationsarbejde må **kun** udføres af kvalificeret personale (f.eks. kundeservice). Vedligeholdelsesintervaller i overensstemmelse med EN 12056-4:

- ¼ år ved kommerciel drift
- ½ år ved lejlighedskomplekser
- 1 år ved enfamiliehuse

Registrer alt vedligeholdelses- og reparationsarbejde i en log. Logbogen skal være underskrevet af det kvalificerede personale og brugeren.

Udfør en testkørsel efter vedligeholdelsesarbejdet.

### 10.1 Hovedeftersyn

Under hovedeftersynet kontrolleres motorlejer, akseltætninger, O-ringe og tilslutningskabler for slitage og skader. Beskadigede komponenter udskiftes med originale dele. Dette sikrer korrekt drift.

Hovedeftersynet udføres af producenten eller et autoriseret servicecenter.

## 11 Reservedele

Reservedele bestilles via kundeservice. Oplys altid serie- eller artikelnummer for at undgå returforespørgsler og forkerte ordrer. **Der tages forbehold for ændringer uden forudgående meddelelse!**

## 12 Bortskaffelse

### 12.1 Beskyttelsesdragter

Bortskaf slidte beskyttelsesdragter i henhold til de lokale regler.

### 12.2 Olier og smøremidler

- Saml driftsvæsken i egnede beholdere.
- Optør straks udsivende væsker.
- Bortskaf driftsvæsken i henhold til de lokale regler.

### 12.3 Oplysninger om indsamlingen af brugte elektriske og elektroniske produkter

Korrekt bortskaffelse og genanvendelse af dette produkt forhindrer belastning af miljøet og helbredsmæssige risici.



#### BEMÆRK

##### Må ikke bortskaffes med husholdningsaffaldet!

Dette symbol betyder, at det elektriske og elektroniske produkt ikke må smides ud sammen med husholdningsaffaldet. Symbolet er angivet på produktet, emballagen eller den medfølgende dokumentation.

Bemærk følgende punkter for at sikre korrekt håndtering, genanvendelse og bortskaffelse af produktet:

- Indlevér kun produktet til relevante og certificerede indsamlingssteder.
- Overhold lokalt gældende forskrifter.

Henvend dig til kommunen, den nærmeste genbrugsstation eller forhandleren for at få oplysninger om korrekt bortskaffelse. Se flere oplysninger om genanvendelse på [www.wilo-recycling.com](http://www.wilo-recycling.com).









# wilo



Local contact at  
[www.wilo.com/contact](http://www.wilo.com/contact)

Pioneering for You

WILO SE  
Wilopark 1  
44263 Dortmund  
Germany  
T +49 (0)231 4102-0  
T +49 (0)231 4102-7363  
[wilo@wilo.com](mailto:wilo@wilo.com)  
[www.wilo.com](http://www.wilo.com)