

# Productinformatieblad

Specificaties



## Harmony 9001K - Signaallamp - Achthoekig - Ø30mm - IP66 - BA9S - 24V - Blauw

9001KP35L9

EAN Code: 3389118041271

**Prijs: 77,45 EUR**

### Hoofd

|                           |                |
|---------------------------|----------------|
| range of product          | Harmony 9001K  |
| product of component type | Controrelampje |
| device short name         | 9001K          |

### Complementair

|  |  |
|--|--|
| kraag materiaal                                    | Metaal   |
| bevestigingsdiameter                               | 30 mm  |
| vorm van kop signaleringseenheid                   | Rond   |
| lenstype   | Gewelfd kunststof  |
| kap/operator of lenskleur                          | Blauw  |
| lichtbron  | gloeiend   |
| lamp fitting                                       | BA 9s  |
| voeding lichtblok                                  | Rechtstreeks 24...28 V AC/DC   |
| aansluitingen - aansluitklemmen                    | Schroefklem aansluitingen, 1 x 0,22...2 x 1,5 mm <sup>2</sup> In overeenstemming met IEC 60947-1 |
| aanspanmoment                                      | 0,8 N.m In overeenstemming met IEC 60947-1   |
| vorm schroefkop                                    | Gegroefd kruis   |
| vorm schroefkop                                    | Gegroefd kruis   |
| werkingspositie                                    | Eender welke positie   |
| Ui nom isolatiespanning                            | 250 V (vervuilingsgraad) 2) In overeenstemming met IEC 60947-1                                   |
| Uimp nom. schokgolfspanning                        | 2,5 kV In overeenstemming met IEC 60947-1  |
| kortsluitbeveiliging                               | 10 A smeltpatroon In overeenstemming met IEC 60947-5-1   |
| lichtbron  | Gloeilamp  |
| Ith conventionele thermische stroom in vrije lucht | 10 A   |
| CAD totale breedte                                 | 54 mm  |
| CAD totale hoogte                                  | 70 mm  |
| CAD totale diepte                                  | 42 mm  |
| Us nominale voedingsspanning                       | 24...28 V AC/DC  |
| gewicht product                                    | 0,134 kg   |
| product presentatie                                | Compleet product   |
| type lens  | Gewelfd  |

De weergegeven prijs is de adviesprijs in euro excl. BTW. Deze kan onderhevig zijn aan korting. Neem contact op met uw lokale distributeur of detailhandel voor de daadwerkelijke prijs

|                           |                 |
|---------------------------|-----------------|
| nominale voedingsspanning | 24...28 V       |
| voeding lichtblok         | Totale spanning |
| materiaal lens            | Polycarbonaat   |
| formaat                   | 30 mm           |

## Omgeving

|                                     |  |
|-------------------------------------|--|
| standards                           | CSA C22.2 Nr 14<br>EN/IEC 60947-5-1<br>EN/IEC 60947-1<br>JIS C8201-5-1<br>EN/IEC 60947-5-4<br>UL 508<br>JIS C 852<br>JIS C8201-1 |
| product certifications              | NEMA<br>UL 508   |
| beschermende behandeling            | TC   |
| ambient air temperature for storage | -40...70 °C  |
| omgevingstemperatuur voor werking   | -25...70 °C  |
| trilling bestendigheid              | 7 gn (f= 2...500 Hz) In overeenstemming met IEC 60068-2-6  |
| schokbestendigheid                  | 50 gn In overeenstemming met IEC 60068-2-27  |
| overvoltage category                | Klasse II In overeenstemming met IEC 61140   |
| IP-beschermingsgraad                | IP65/IP66  |
| NEMA beschermingsgraad              | NEMA 1<br>NEMA 12<br>NEMA 13<br>NEMA 2<br>NEMA 3<br>NEMA 3R<br>NEMA 4<br>NEMA 6  |

## Verpakkingseenheid

|                                 |           |
|---------------------------------|-----------|
| Eenheidstype van verpakking 1   | PCE       |
| Aantal eenheden in verpakking 1 | 1         |
| verpakking 1 hoogte             | 4,572 cm  |
| verpakking 1 breedte            | 5,334 cm  |
| verpakking 1 lengte             | 9,144 cm  |
| verpakking_1_gewicht            | 226,796 g |

## contractuele waarborg

|                       |    |
|-----------------------|----|
| Garantie (in maanden) | 18 |
|-----------------------|----|

Schneider Electric wil tegen 2050 de Net Zero-status hebben bereikt via partnerschappen in de toeleveringsketen, materialen met een lagere impact en circulariteit via onze doorlopende campagne "Use Better, Use Longer, Use Again" om de levensduur van producten en de recycleerbaarheid te verlengen.

[Uitleg van Environmental Data >](#)

[Hoe evalueren we de duurzaamheid van producten? >](#)

### Milieuoetadruk

Milieu Profiel

[Milieuprofiel van het product](#)

## Use Better

### Materialen en verpakking

Pakket met gerecycleerd karton

Ja

Verpakkingen zonder kunststof

Ja

SCIP-nummer

Ae0c4eb9-0bfb-40a4-851f-5c619fbe777d

RoHS-richtlijn van de EU

[Conform door vrijstelling](#)

REACH-verordening

[Referentie bevat zorgwekkende stoffen \(SVHC\) boven drempelwaarde](#)

## Use Longer

### Levensduurverlenging

Reparatie

Nee

## Use Again

### Herverpakken en herfabriceren

Circulair Profiel

[Informatie over einde levensduur](#)

Terugname

Ja

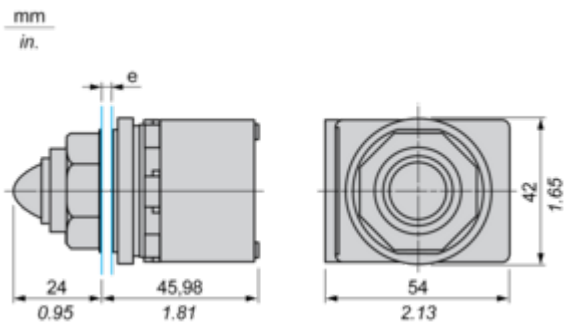
WEEE-label

 Het product moet op markten van de Europese Unie worden afgevoerd volgens specifieke afvalinzamelingsregels en mag nooit in een gewone vuilnisbak terechtkomen.

Dimensions Drawings

Dimensions

---



e panel thickness: 1 to 6 mm / 0.04 to 0.24 in.

Offer Marketing Illustration

Product benefits / Features

---

### Technical Benefits

#### Harmony 9001K



Offer Marketing Illustration

Product benefits / Features

---

**Features**  
Harmony 9001K



 Improved security thanks to finger-safe contact blocks and light modules

 Single screw Contact Block Fastening

 Robustness to withstand the harshest environments

 Automatic self-grounding operators without additional wiring

 Large metal set of accessories to customize your product