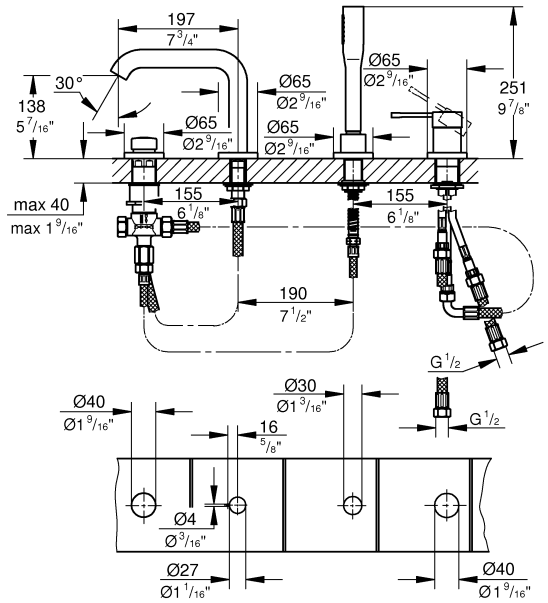
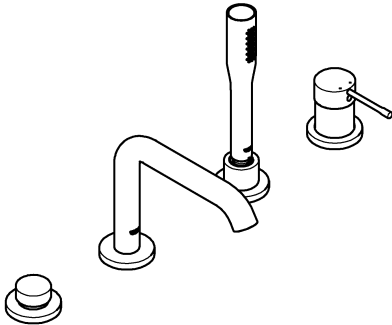
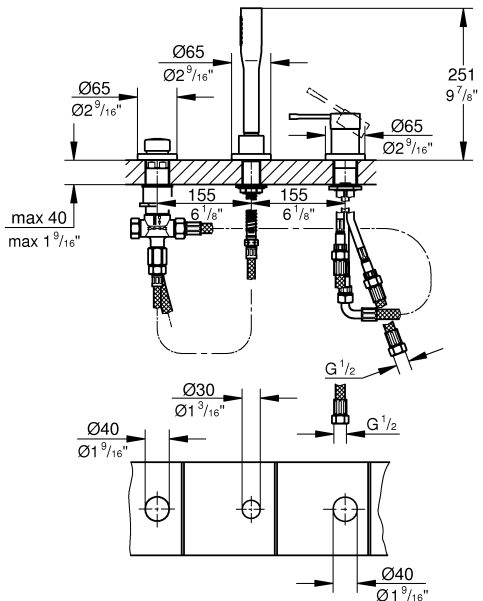
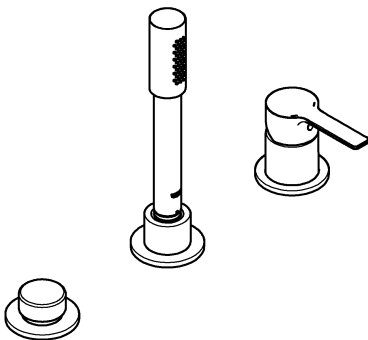


19 578  
 25 251

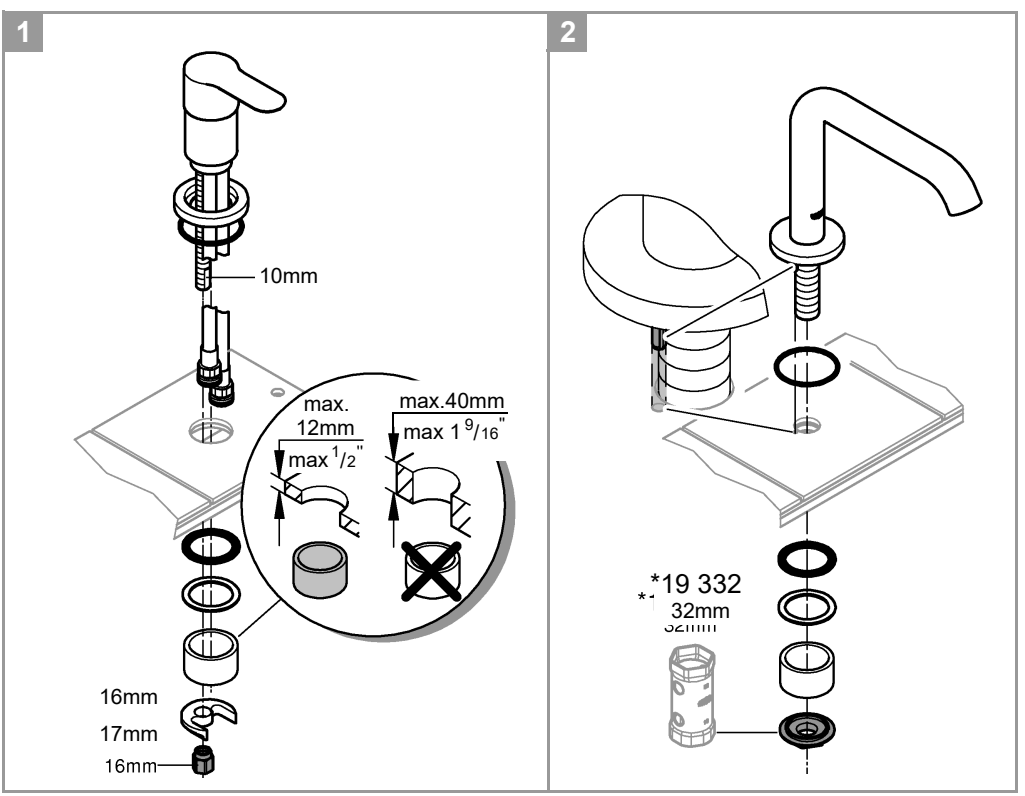
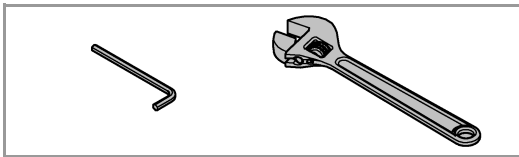
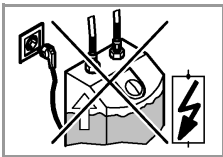


19 976



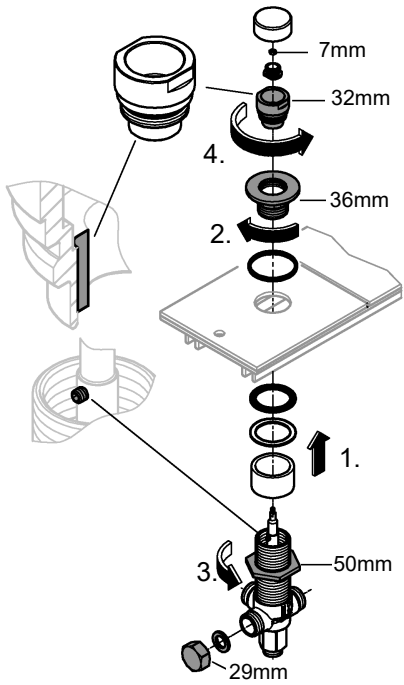


	<b>bar</b> max. 10 0,5 1 5	<b>°C</b> max. 70° 60°
	<b>psi</b> max. 145 7.25 14.5 72.5	<b>°F</b> max. 158° 140°
<b>DIN 1988</b> <b>DIN EN 806</b>		

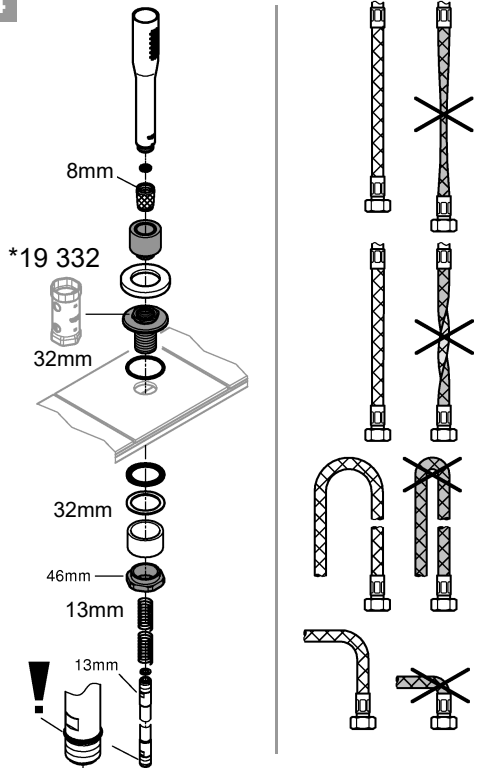




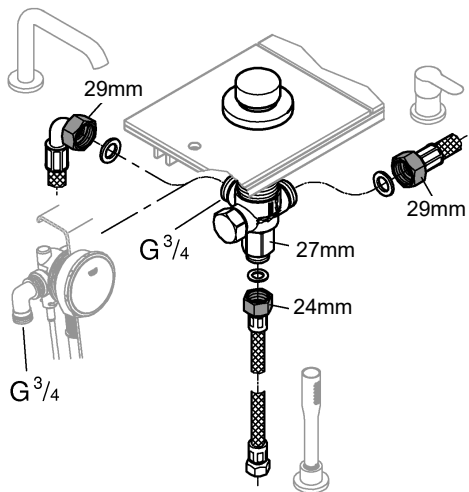
3



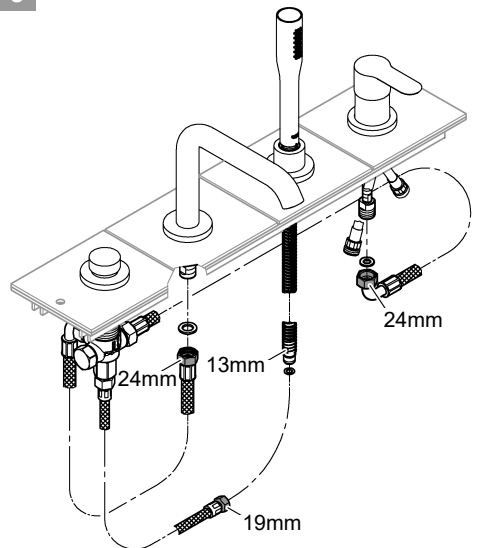
4



5

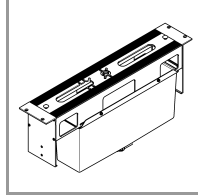


6





7a



7b

