

Wilo-DrainLift SANI CUT-M



zh-CHS 安装及操作说明



DrainLift SANI CUT-M
<https://qr.wilo.com/497>

目录

1 概述	4	8.1 应用限制.....	20
1.1 关于本说明.....	4	8.2 运行期间.....	21
1.2 版权.....	4	8.3 紧急运行.....	21
1.3 随时变更.....	4	9 停止运行/拆卸	22
1.4 保修和免责声明.....	4	9.1 工作人员资格鉴定.....	22
2 安全	4	9.2 操作员职责.....	22
2.1 安全标志、说明和文本标注.....	4	9.3 停止运行.....	22
2.2 工作人员资格鉴定.....	5	9.4 拆卸.....	22
2.3 工作人员的防护装备.....	6	9.5 清洁和消毒.....	23
2.4 带切刀水泵.....	6	10 维护和维修	23
2.5 电气作业.....	6	10.1 大修.....	24
2.6 监测设备.....	7	11 备件	24
2.7 泵送危害健康的介质.....	7	12 废弃处置	24
2.8 集水箱中的易爆环境.....	7	12.1 防护服.....	24
2.9 运输.....	7	12.2 油和润滑剂.....	24
2.10 安装/拆卸.....	7	12.3 有关回收废旧电气和电子产品的信息.....	24
2.11 运行期间.....	8		
2.12 清洁和消毒.....	8		
2.13 维护作业.....	8		
2.14 操作员职责.....	8		
3 应用/使用	8		
3.1 规定用途.....	8		
3.2 不允许的操作方式.....	9		
4 产品描述	9		
4.1 结构.....	9		
4.2 材料.....	9		
4.3 监测设备.....	9		
4.4 运行原理.....	10		
4.5 使用变频器运行.....	10		
4.6 型号代码.....	10		
4.7 技术数据.....	10		
4.8 生产商数据.....	11		
4.9 供货范围.....	11		
4.10 附件.....	11		
5 运输和存放	11		
5.1 交付.....	11		
5.2 运输.....	11		
5.3 储存.....	12		
6 安装及电气连接	12		
6.1 工作人员资格鉴定.....	12		
6.2 安装方式.....	12		
6.3 操作员职责.....	12		
6.4 安装.....	12		
6.5 电气连接.....	18		
7 试运行	19		
7.1 工作人员资格鉴定.....	19		
7.2 操作员职责.....	19		
7.3 操作.....	19		
7.4 试运转.....	20		
7.5 延时时间.....	20		
8 操作	20		

- 1 概述**
- 1.1 关于本说明** 本说明是产品的一部分。遵守说明中的规定是正确操作和使用产品的关键：
- 在进行任何操作之前，请仔细阅读说明
 - 始终将本说明保存在容易拿取的地方
 - 遵守所有产品规范
 - 注意产品上的标识
- 原版操作说明以英语撰写。本说明的所有其他语言版本均为其译本。
- 1.2 版权** WILO SE © 2023
未经明确许可，禁止翻版、分发和使用本文件以及将其内容传播给他人。如侵权，有义务支付损害赔偿。版权所有。
- 1.3 随时变更** Wilo保留更改所述数据的权利，恕不另行通知，对于技术性描述不准确和/或遗漏不承担任何责任。示图与实际设备存在偏差，仅用于举例介绍装置。
- 1.4 保修和免责声明** 对于如下情况，Wilo不承担任何保修义务或责任：
- 由于操作员或客户方提供的说明不充分或不正确，导致配置不当
 - 不遵守本说明
 - 未按规定使用产品
 - 错误存储或运输
 - 错误安装或拆卸
 - 维护不足
 - 未经授权进行修理
 - 安装位置不合适
 - 化学、电气或电气化学影响
 - 产品部件磨损
- 2 安全** 本章节包含泵生命周期中各个阶段的安全信息。不遵守此信息会导致：
- 人身危险
 - 环境危险
 - 财产损失
 - 产生损失时丧失索赔权利
- 2.1 安全标志、说明和文本标注** 在本安装及操作说明中，安全说明显示如下：
- 人身危险：信号词，前面带有安全标志并标有灰色阴影。
 - 财产损失：信号词，不带安全标志。
- 信号词**
- **危险！**
无视说明可能会导致人员死亡或重伤！
 - **警告！**
无视说明可能会导致（重）伤！
 - **小心！**
无视说明可能会导致财产损失，甚至造成全损。
 - **注意！**
关于产品操作的有用信息。
- 文本标注**
- ✓ 前提条件
 - 1. 作业步骤/清单
 - ⇒ 注意/说明
 - ▶ 结果

交叉引用

章节名或表名用引号[“ ”]表示。页码紧随其后，置于方括号[]内。

所用安全标志概览



触电致死危险



爆炸致死危险



细菌感染危险



警告 - 灼热表面所致风险



佩戴安全帽。



穿上安全鞋。



佩戴安全手套。



佩戴口罩。



佩戴护目镜。



请注意说明。



有用信息

2.2 工作人员资格鉴定

- 工作人员已知悉当地事故预防法规。
- 工作人员已阅读并理解安装及操作说明。
- 由有资质的电工来进行电气作业。
有资质的电工是指接受过相应技术培训、具备知识与经验，且能够发现并预防电气危险的人员。
- 安装和拆卸（包括浮力保护装置的紧固和塑料管道的连接）应由受过培训的卫生设施安装专家来执行。

- 维护应由受过培训的卫生设施安装专家来执行，其应具备污水提升系统相关知识（符合EN 12056标准），且了解污水造成的危险。

禁止以下人员使用本产品：

- 16岁以下的人员（包括儿童）
- 身体、感官或精神机能衰退的人员

21岁以下的人员必须在专家的监督下进行操作。

2.3 工作人员的防护装备

规定的防护装备为最低要求。遵守工厂规定的要求。

防护装备：运输、安装、拆除和维护

- 安全鞋：防护等级S1（uvex 1 sport S1）
- 防护手套（EN 388）：4X42C（uvex C500 wet）
- 安全帽（EN 397）：符合标准，同时防止横向变形（如使用提升设备）

防护装备：清洁工作

- 防护手套（EN ISO 374-1）：4X42C + 型号A（uvex protector chemical NK2725B）
- 护目镜（EN 166）：（uvex skyguard NT）
 - 镜框标记：W 166 34 F CE
 - 镜片标记：0-0.0* W1 FKN CE
 - * EN 170规定的防护等级与此工作无关。
- 呼吸面罩（EN 149）：3M 6000系列半面罩，带6055 A2过滤器

商品推荐

上述推荐的商品品牌不具有约束力，也可使用其他品牌的同等产品，前提条件是要满足上述标准。

WILO SE对上述商品是否符合相关标准不承担任何责任。

2.4 带切刀水泵

水泵在吸水口处配备了切刀。切刀有旋转和固定刀片。两种刀片均可从外部触及。



警告

切刀有割伤风险！

刀片很锋利，有极高的割伤风险！

- 切勿触摸切刀！
- 始终使用握带搬运产品！
- 使用产品时，始终佩戴防护手套（4X42C（uvex C500 wet））！

2.5 电气作业

- 所有电气作业都只能由有资质的电工来进行。
- 请确保产品已断开电源连接。防止产品未经授权重新启动。
- 电源连接符合当地法规。
- 电源连接符合当地能源供应商的规范。
- 工作人员已知悉电气连接。
- 工作人员已知悉如何关闭装置。
- 请遵守型号铭牌上以及本安装及操作说明中的技术数据。

- 将产品接地。
- 安装开关设备时，注意采取防水淹措施。
- 更换受损电缆。出现该情况时请联系客户服务部。

2.6 监测设备

提供下列现场监测设备：

断路器

- 断路器的类型和开关属性必须符合所连接产品的额定电流。
- 遵守当地法规。

漏电断路器 (RCD)

- 根据当地能源供应公司的规定安装漏电断路器(RCD)。
- 如果人员可能接触到装置和导电介质，请安装漏电断路器 (RCD)。

2.7 泵送危害健康的介质

如果您接触到污水提升系统内的介质，则可能会存在细菌感染的危险。

- 穿戴防护装备。
- 请在拆卸期间对集水箱进行清洁和消毒。
- 告知所有人员泵送介质及其造成的危险。

2.8 集水箱中的易爆环境

含有粪便的污水可能会导致气体积聚在集水箱中。如果安装或维护作业不当，这些积聚的气体可能会泄漏到运行空间，从而形成易爆环境。这种环境易燃并可导致爆炸。为了避免易爆环境，请注意以下几点：

- 只能使用未损坏的集水箱（无裂纹、泄漏、多孔材料）。立即关闭集水箱损坏的污水提升系统。
- 请确保进水口、排水管和排气装置的所有连接均已严格密封并按照当地法规执行。
- 将排气管引导到屋顶上方。为了确保屋顶上方管道的长度正确，请遵守当地法规。
- 如果打开集水箱（例如在维护作业中），请确保运行空间通风顺畅。

2.9 运输

- 遵守当地有关事故防范和作业安全的现行法律和法规。
- 请使用位于集水箱底部的搬运凹槽运输产品。
- 请由两人运输产品。

包装要求

- 抗撞击
- 防潮
- 正确且安全紧固
- 防污、防尘、防油

2.10 安装/拆卸

- 遵守当地有关事故防范和作业安全的现行法律和法规。
- 请确保产品已断开电源连接。防止产品未经授权重新启动。
- 拆卸时，关闭进水管和排水管。
- 密闭空间保持通风。
- 禁止在密闭空间内单独一人工作。必须有第二人在场。

- 密闭的房间或建筑内可能会积聚有毒或窒息性气体。请根据工厂规程穿戴防护设备（例如气体探测器）。
- 彻底清洁产品。
火灾危险！清洁塑料部件时可能会产生静电。仅穿着防静电服装。勿使用易燃清洁剂。

2.11 运行期间

- 打开进水口和排水管中的所有止回阀。
- 最大流入量必须小于系统的最大输出量。
- 请勿打开检视窗。
- 运行空间保持通风顺畅。

小心

避免集水箱中产生过压！

如果集水箱中产生过压，集水箱可能会迸裂。为了避免过压，请遵守以下几点：

- 最低进水口的最大高度为5 m (16.5 ft)！
- 最大流入量必须低于工况点的最大体积流量！
- 排水管中的最大压力：6 bar (87 psi)
- 介质温度：3 ...40 °C (37 ...104 °F)，最高65 °C (149 °F)，持续时间5分钟
- 环境温度：3 ...40 °C (37 ...104 °F)

2.12 清洁和消毒

- 如使用消毒剂，请根据生产商的说明穿戴防护装备。
- 告知所有相关人员消毒剂及其正确的使用方法。

2.13 维护作业

- 任何维护作业都必须由受过培训的，具备卫生设施安装知识的污水提升系统专家来进行。
- 请确保产品已断开电源连接。防止产品未经授权重新启动。
- 彻底清洁产品。
火灾危险！清洁塑料部件时可能会产生静电。仅穿着防静电服装。勿使用易燃清洁剂。
- 拆卸时，关闭进水管和排水管。
- 仅使用生产商提供的原装部件。若使用非原装部件，生产商概不承担任何责任。
- 立即清除泄漏的液体（介质、运行介质）。根据当地法规对液体进行废弃处理。

2.14 操作员职责

- 以工作人员能够阅读和理解的语言提供安装及操作说明。
- 为工作人员提供必要的培训，确保其能胜任指派的工作。
- 提供防护设备。确保工作人员穿戴防护装备。
- 确保随附的安全和信息标志始终清晰可读。
- 告知工作人员系统的运行方式。
- 对作业区域进行标记和封锁。

3 应用/使用

3.1 规定用途

泵送含有粪便的污水：

- 用于污水无法通过自然下坡直接排入污水管道系统的情况
- 用于排放点低于回流水位的情况，确保污水不会回流

注意！如果泵送含油脂的污水，请在污水提升系统上游安装隔油池！

3.2 不允许的操作方式



危险

泵送易爆介质有爆炸危险！

此污水提升系统不适用于这些介质。存在爆炸致死危险！

- 严禁泵送高度易燃易爆介质（汽油、煤油等）。
- 请勿泵送这些介质！

请勿导入以下介质：

- 排放点高于回流水位，可以通过自然回落直接排入污水管道系统的污水
- 碎片、灰尘、垃圾、玻璃、沙子、石膏、水泥、石灰、砂浆、纤维材料、纺织品、纸巾、湿巾（例如抓毛绒布、湿厕纸）、尿布、纸板、粗纸、合成树脂、焦油、厨余垃圾、脂、油
- 屠宰场垃圾、动物尸体处理垃圾和动物垃圾（粪水等）
- 有毒、侵蚀性和腐蚀性介质，例如重金属、生物灭除剂、杀虫剂、酸液、碱液、盐水和游泳池水
- 过量的清洁剂、消毒剂、洗碗或洗衣用洗涤剂，它们具有太高的起泡性
- 饮用水

预期的使用需要遵守本操作说明的规定。任何其他使用均不符合预期用途。

4 产品描述

4.1 结构

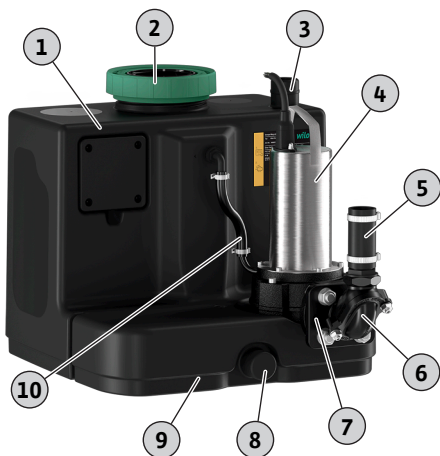


Fig. 1: 概览

即连即用型潜水单头泵污水提升系统，带切刀水力部件，用于泵送含有粪便的污水。

1	集水箱
2	集水箱检视窗
3	集水箱排气连接
4	电机
5	挠性管
6	止回阀
7	出水口
8	检修排水口
9	搬运凹槽
10	水泵的外部排气软管

气密和水密集水箱，底部倾斜，带透明检视窗。

进水口可于标记的区域内自由选择。

液位测量通过模拟输出信号4 ...20 mA进行。

出水口带止回阀。

表面冷却式电机，带电机过热保护。

预安装的开关设备，支持自动运行：

Wilo-Control MS-L

- 带无源触点的系统故障信号
- 独立于电源的集成式报警
- 可调空转时间
- 带插头的1.5 m供电电缆

4.2 材料

- 电机外壳：1.4404 (AISI 316L)
- 水力部件：EN-GJL-250 (ASTM A48 Class 35/40B)
- 叶轮：EN-GJL-250 (ASTM A48 Class 35/40B)
- 切刀：1.4528/59 HRC (AISI 440B+Co)
- 集水箱：PE
- 止回阀：EN-GJL-250 (ASTM A48 Class 35/40B)

4.3 监测设备

电机绕组监测

电机配备了带双金属片的电机过热保护装置：

- 单相交流电机：电机监测装置为自开关型。在过热时电机停止。电机冷却后会自动重启。
- 三相交流电机：通过连接的开关设备显示和复位电机监测装置。

带系统故障信号的高水位警报

达到高水位时，会发出声光警报信号，且自动启动水泵。此外，会激活系统故障信号触点。通过该无电位触点可以触发外部报警（蜂鸣器、通过SmartHome连接的SMS）。

如果水位下降到高水位以下，则水泵会在延时时间结束之后停止。警报信号会自动确认。

4.4 运行原理

污水通过进水管流入集水箱中。当水位达到启动液位时，则水泵启动。收集的污水输送到连接的排水管中。当水位达到停止液位时，水泵将在设置的延时时间后停止。

当达到高水位时，水泵会启动（强制启动）。高水位LED或显示屏显示警报信号。而且，内置蜂鸣器可以发出声音警报信号。并且，控制系统发出系统故障信号(SSM)。

4.5 使用变频器运行

运行时禁止使用变频器。

4.6 型号代码

示例：	DrainLift SANI CUT-M.20M/1
DrainLift	产品系列
SANI CUT	带切刀的污水提升系统
M	尺寸
20	最大扬程
M	电源连接：
	<ul style="list-style-type: none"> • M = 1~ • T = 3~
1	电机和开关设备版本：
	<ul style="list-style-type: none"> • 1 = 运行模式：S3，开关设备：Control MS-L

4.7 技术数据

经核准的应用领域	
排水管中的最大压力	6 bar (87 psi)
最大扬程	参见型号铭牌
最大流量	参见型号铭牌
最低进水口的最大高度	5 m (16.5 ft)
介质温度	3 ...40 °C (37 ...104 °F)，最高65 °C (149 °F)，持续时间5分钟
环境温度	3 ...40 °C (37 ...104 °F)
电机数据	
电源连接	<ul style="list-style-type: none"> • SANI CUT-M...M/...:1~230 V, 50 Hz • SANI CUT-M...T/...:3~400 V, 50 Hz
功耗 [P ₁]	参见型号铭牌
额定功率 [P ₂]	参见型号铭牌
额定电流 [I _N]	参见型号铭牌
速度 [n]	参见型号铭牌
激活类型	直接
运行模式	<ul style="list-style-type: none"> • S3 10% <ul style="list-style-type: none"> – 循环周期：10 min – 启动持续时间：1 min – 停机持续时间：9 min
防护等级	IP68 (2 mWG/7 d)
至插头的电缆长度	1.5 m (5 ft)
至开关设备的电缆长度	4 m (13 ft)
插头	<ul style="list-style-type: none"> • 单相交流电： <ul style="list-style-type: none"> – DrainLift SANI CUT-M...M...:CEE 7/7 (Schuko) • 三相交流电： <ul style="list-style-type: none"> – DrainLift SANI CUT-M...T...:CEE 16A, 3P+N+PE, 6 h, 顺时针旋转磁场
连接	
出水口	DN 32

进水口连接	DN 100/150 (110/160 mm)
集水箱排气连接	DN 40 (50 mm)
检修排水口	DN 40 (50 mm)
尺寸和重量	
集水箱容积	64 l (16美加仑)
根据进水口高度, 集水箱的最大有效容积*	29 l/7美加仑(180 mm*)/39 l/10美加仑(250 mm*)/48 l/12美加仑(315 mm*)
对角线尺寸	782/802 mm (31/31.5 in)
重量	39.5 ...54.5 kg (87 -120 lb)
噪声等级	70 dB(A)

装置不适用于连续运行！最大体积流量适用于断续周期工作方式S3！

4.8 生产商数据

制造日期以ISO 8601规定的格式显示：YYYYWww

- YYYY = 年份
- W = 周的缩写
- ww = 日历周

4.9 供货范围

- 潜水式污水提升系统, 带切刀、开关设备和含插头的接线电缆
- 管道连接DN 32 (外径40 mm)
- 用于排气连接的HT双插座DN 40 (50 mm)
- 用于排水连接的HT双插座DN 40 (50 mm)
- 带孔锯124 mm (5 in)和密封垫DN 100 (110 mm)的进水口套件
- 地板固定件套件
- 隔音垫
- 9 V 充电电池
- 安装及操作说明

4.10 附件

出口侧

- 1 1/4红铜止回阀
- 1 1/2红铜止回阀

入口侧

- DN 100/DN 150塑料制止回阀, 带固定管端
- DN 32/DN 40/DN 100/DN 150进水口密封
- DN 32/DN 40/DN 100/DN 150进水口套件 (密封件和孔锯)

概述

- 手动隔膜泵, 带R 1/2连接 (无软管)
- 三通旋塞, 用于切换为手动抽吸
- 蜂鸣器230 V, 50 Hz
- 闪光灯230 V, 50 Hz
- 信号灯230 V, 50 Hz
- DrainAlarm - 独立于电源的报警开关装置, 带声光报警器和浮子开关的连接
- DrainAlarm FIRST - 报警开关装置, 带声光报警器和浮子开关的连接

5 运输和存放

5.1 交付

- 立刻检查货物是否有缺陷 (损坏、完整性等)。
- 把所有缺陷标注在运单上。
- 请在收到货物的当天将缺陷告知生产商。
- 若在此之后提交索赔, 则不予认可。

5.2 运输

只能在使用地拆下外包装, 以避免污水提升系统在运输途中受损。运输使用过的污水提升系统时, 必须使用尺寸足够大的防撕裂塑料袋进行包装, 从而以防泄漏的方式进行运输。

5.3 储存

**危险****细菌感染危险！**

污水提升系统会收集和泵送污水。集水箱中可滋生细菌和有害病菌！

- 拆卸后，对污水提升系统进行消毒。尤其是集水箱的内侧！
- 遵守工厂规程！

小心**接线电缆渗入水导致全损！**

电缆进水会损坏接线电缆和电机。

- 切勿将电缆末端浸入介质。
- 存放时须将电缆末端牢牢封住。

新提供的污水提升系统可以存放一年。若要存储更长期限，请联系客户服务部门。

存储水泵时，请注意以下几点：

- 将污水提升系统安全放置在稳固的表面上，并加以固定，以防滑移和翻倒。
- 允许的存储温度：-15 ...60 °C (5 ...140 °F)，最高湿度：90%，非冷凝。
建议采用防冻存储。存储温度：5 ...25 °C (41 ...77 °F)，相对湿度：40 ...50 %。
- 完全排空集水箱。
- 将接线电缆捆扎成卷，固定到电机上。
- 封住接线电缆的敞开端和插头，要求达到防水效果。
- 按照说明存储开关设备。
- 牢牢密封所有敞开的接头。
- 请勿将污水提升系统存储在执行焊接作业的室内。焊接时产生的气体或辐射可能会腐蚀塑料部件和弹性部件。
- 保护污水提升系统免受阳光直射和高温。极端高温可能会损坏塑料部件。
- 弹性部件容易自然脆化。如果存放时间超过6个月，请联系客户服务部门。

6 安装及电气连接

6.1 工作人员资格鉴定

- 由有资质的电工来进行电气作业。
有资质的电工是指接受过相应技术培训、具备知识与经验，且能够发现并预防电气危险的人员。
- 安装和拆卸（包括浮力保护装置的紧固和塑料管道的连接）应由受过培训的卫生设施安装专家来执行。

6.2 安装方式

- 落地式安装，在建筑内
- 隐藏落地式安装，在建筑外的集水坑内

6.3 操作员职责

- 遵守当地适用的事故预防和安全规定。
- 使用提升设备时，遵守在悬挂物下作业的所有规定。
- 提供防护设备。确保工作人员穿戴防护设备。
- 运行污水处理技术设备时，遵守当地实施的废水处理技术法规。
- 结构部件和安装基础必须足够稳定，这样才能安全有效地固定装置。操作员有责任提供结构部件/安装基础并保证其适用性。
- 确保安装位置畅通无阻。
- 根据当地适用的法规执行安装作业。
- 检查可用的咨询文件（安装方案、安装位置、进水条件）是否完整且准确。
- 根据咨询文件准备和铺设管路。
- 电源连接必须具有防水淹特性。

6.4 安装

**警告**

由于缺乏防护设备导致手部及脚部受伤！

作业期间（严重）受伤的危险。请穿戴以下防护装备：

- 安全手套
- 安全鞋



小心

运输不当会造成材料损坏！

无法单独一人运输和放置污水提升系统。存在污水提升系统材料损坏的风险！始终安排两人来运输并在安装位置对齐污水提升系统。

建筑安装

- 运行空间保持通风顺畅。
- 确保装置周围至少留出60 cm (2 ft)的自由空间。
- 在发生事故的情况下：运行空间内设有污水池，其最小尺寸为：500x500x500 mm (20x20x20 in)。相应地选择水泵。确保可以手动排水。
- 必须正确铺设所有接线电缆。接线电缆不得造成任何风险（即绊倒危险、运行期间损坏）。检查电缆横截面和电缆长度对于所选的安装方式是否足够。
- 安装的开关设备未受到水淹保护。将开关设备安装在在足够高的位置。

集水坑内安装



危险

单独作业导致受伤风险！

在竖井和狭窄空间内以及存在坠落风险的区域中执行作业，都可能面临危险。不允许单人独自作业！

- 只能与其他人一起执行作业！



警告

不佩戴防护设备导致头部受伤！

作业期间可能会出现（严重）受伤危险。使用提升设备时，请佩戴安全帽！

小心

小心霜冻！

霜冻可能导致设备故障和损坏。注意当地冻结深度。如果装置或压力出口位于霜冻区内，请在霜冻期间停止运行。

如果将污水提升系统安装在集水坑内，亦请遵守以下几点：

- 作业期间，有毒气体或窒息性气体会不断聚集。
- 如有毒气体或窒息性气体聚集，立即离开作业场所。
- 注意污水提升系统的对角线尺寸。
- 安装提升设备：表面平整，地基干净牢固。存储区域和安装位置必须便于接近。
- 将两根运输带固定到污水提升系统上。防止运输带滑移。只使用技术允许使用的提升装置。
- 如果因天气条件（例如结冰、强风）导致无法安全作业，请立即停止作业。

6.4.1 固定材料注意事项

污水提升系统可以安装在各种建筑基础（混凝土和钢结构等）上。选择适合相关建筑基础的固定材料。为了确保正确安装，请遵守以下关于固定材料的说明：

- 避免建筑基础表面出现裂缝和剥落，遵守最小边缘距离。
- 确保安装紧致牢固，遵守规定的钻孔深度。
- 钻孔粉尘会影响保持强度，始终吹扫或抽吸钻孔。
- 只使用合格的部件（例如螺钉、锚固件、砂浆筒）。

6.4.2 管道注意事项

在运行过程中，管道承受不同的压力。可能会出现压力峰值（例如，在关闭止回阀时），视具体运行情况而定，压力峰值可能比水泵压力高几倍。这些不同的压力施加在管路和管道连接上。为了确保安全和正确运行，必须根据以下参数检查管路和管道连接，并按照要求进行设计：

- 管道为自承重。
不得有拉力或压力作用于污水提升系统。
- 管道和管道连接的耐压性

6.4.3 作业步骤

- 管道连接 (=纵向力锁合的连接) 的抗拉强度
- 连接管路时避免拉力和振动。

6.4.4 准备工作

污水提升系统的安装步骤如下：

- 执行准备工作。
 - 放置污水提升系统。
 - 连接排水管。
 - 连接进水口。
 - 连接排气装置。
 - 连接排水。
- 拆开污水提升系统的包装。
 - 移除运输锁。
 - 检查供货范围。
 - 检查所有部件是否都处于正常工作状态。
小心！不得安装有缺陷的部件！有缺陷的部件会导致系统故障！
 - 将附件先放置在一旁，以备稍后使用。
 - 准备安装位置：
 - 水平且平坦的安装面。
 - 确保至少要额外留出60 cm (2 ft) 的自由空间。
 - 可以使用定位销进行固定。
 - 干净，无大颗粒固体物
 - 干燥
 - 无霜冻
 - 照明良好

6.4.5 放置污水提升系统

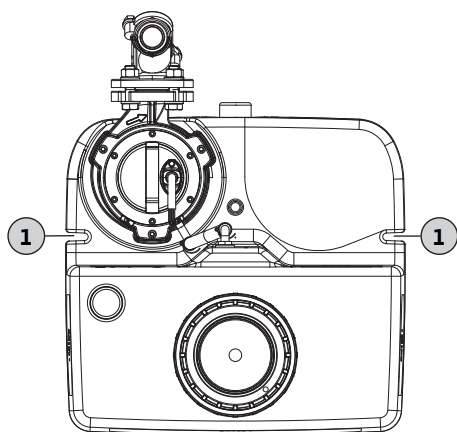


Fig. 2: 污水提升系统俯视图

1 用于地板锚定的固定槽

安装污水提升系统，防止其浮起和扭转。为此，将污水提升系统锚固在地板上。

- ✓ 准备工作已完成。
 - ✓ 根据咨询文件准备安装位置。
 - ✓ 已为现有建筑地板提供合适的固定材料。注意！请注意固定材料上的信息！
1. 将污水提升系统放置在安装位置处，并将其与管道对齐。
小心！将开关设备固定到污水提升系统上，防止其掉落！如果掉落，开关设备可能会被破坏！
注意！污水提升系统必须直立！
 2. 标记固定槽的钻孔。
 3. 将污水提升系统放置在一旁。
 4. 钻孔并清洁。插入定位销。
 5. 铺设并对齐隔音垫。
 6. 将污水提升系统放置在隔音垫上并对齐。
 7. 将紧固螺钉和垫圈穿过固定槽。将紧固螺钉拧入定位销。
 8. 将污水提升系统固定到地板上。
 9. 将开关设备固定在墙上，以保护其免受水淹影响（参见开关设备说明）。
 10. 按照规定铺设接线电缆。
 - ▶ 污水提升系统已安装，以防止其浮起和扭转。下一步：连接排水管。

6.4.6 连接排水管

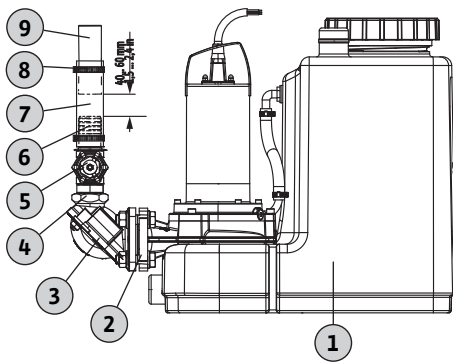


Fig. 3: 安装排水连接

1	提升系统
2	出水口
3	止回阀
4	双接短管头
5	断流阀
6	软管接头
7	挠性管
8	管夹
9	排水管

连接排水管时，请遵守以下信息：

- 排水管的规格必须为DN 32或更大。
- 排水管中的体积流量：0.7 m/s (2.3 ft/s) 至2.3 m/s (7.5 ft/s)。
- 请勿缩小管道直径。
- 所有连接必须保持完全紧密。
- 为了避免发生从主要公共污水管道回流的情况，将排水管以防回流方式安装。管路回线最高点的底部边缘必须高于当地定义的回流水位。
- 铺设排水管时采用防冻保护措施。
- 安装止回阀。

✓ 提升系统已正确安装。

✓ 排水管已根据咨询文件正确安装，并垂直于出水口。

✓ 准备的安装材料：

- 1×止回阀
- 1×供货范围内的挠性管
- 1×双接短管头
- 1×供货范围的软管接头
- 2×供货范围内的管夹

1. 将双接短管头拧入止回阀。拧紧扭矩：**8 Nm (5.9 ft·lb)!**
⇒ 为避免泄漏，建议所有螺钉连接处用特氟隆胶带进行密封连接。
2. 将止回阀拧在双接短管头上。拧紧扭矩：**8 Nm (5.9 ft·lb)!**
3. 将软管接头拧入止回阀。拧紧扭矩：**5 Nm (3.7 ft·lb)!**
4. 将挠性管滑到排水管上。
5. 将挠性管滑到软管接头上。
⇒ 为确保排水管隔音连接，请保持排水管末端与软管接头末端之间的距离在40 ... 60 mm (1.5 ... 2.4 in) 之间。
- 如间距过短，请缩短排水管。
- 如间距过长，请延长或更换排水管。
6. 将挠性管在软管接头和排水管之间对中。
7. 各用一个管夹将挠性管固定在软管接头和排水管上。拧紧扭矩：**5 Nm (3.7 ft·lb)!**
▶ 排水管已连接。下一步：连接进水口。

6.4.7 连接进水口

进水口可以根据需要选在集水箱后壁、两个侧壁和顶部的标记区域中。

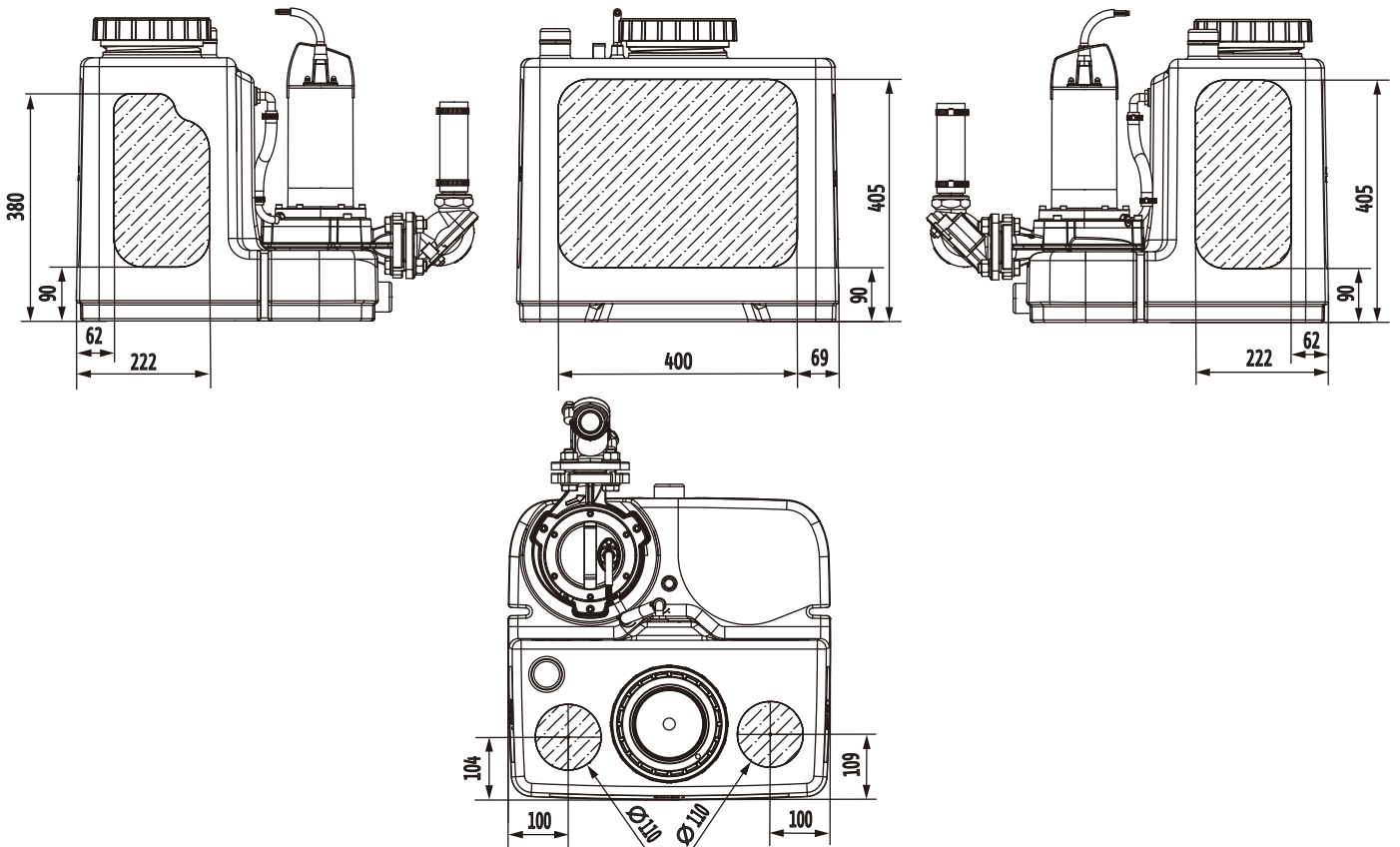


Fig. 4: 进水口区域

连接进水口时，请注意以下几点：

- 仅在标记的区域内连接进水口。如果进水口位于标记的区域外，可能会出现以下问题：
 - 连接出现泄漏。
 - 回流到进水管。
 - 污水提升系统的功能可能会受到影响。
- 避免涌流和空气进入集水箱。正确安装进水口。
小心！涌流和空气进入集水箱可能会导致污水提升系统发生故障！
- 为了使进水管能够自行排空，请以倾斜方式将进水管铺设到污水提升系统上。
- 从水箱底部到进水口中心的最低高度：180 mm (7 in)。
- 所有连接必须保持紧密。
- 在进水管中安装止回阀。

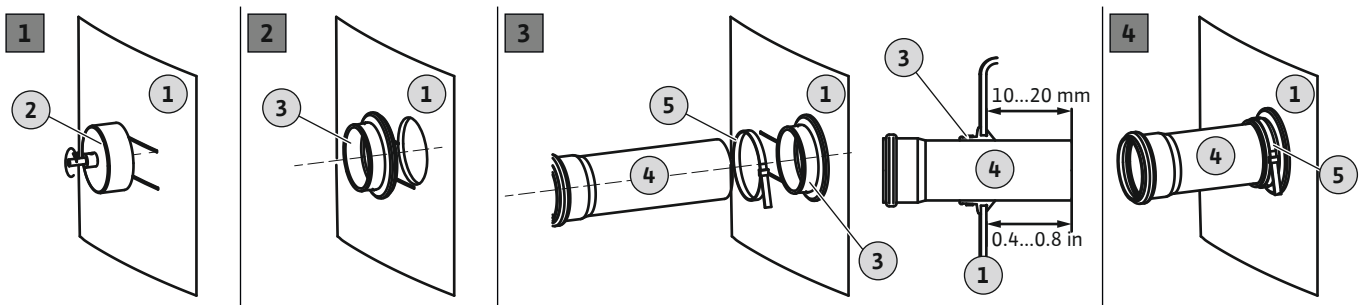


Fig. 5: 连接进水口

1	集水箱壁
2	钻机的孔锯
3	进水口密封
4	进水管
5	管夹

- ✓ 提升系统已正确安装。
- ✓ 根据咨询文件，将进水管安装到集水箱上。
- ✓ 准备的安装材料：
1×供货范围内的孔锯124 mm (5 in)

1×钻机
1×供货范围内的密封件DN 100 (110 mm)
1×管夹

1. 在集水箱上标记进水口。
2. 用孔锯在集水箱壁上开孔。
钻孔时请注意：
 - 请遵守进水口区域的尺寸。小心！钻孔必须完全位于标记的进水口区域内！
 - 钻机的最大转速：200 rpm。
 - 请检查孔径。注意！请小心钻孔。连接的密封性取决于钻孔！
 - 钻屑必须完全从孔锯上掉落。如有钻屑粘在孔锯上，材料会升温过快并熔化。如材料熔化，请按以下说明操作：
 - ⇒ 停止钻孔，让材料冷却，然后清洁孔锯。
 - ⇒ 降低钻孔转速。
 - ⇒ 钻孔时改变进给速率。
3. 对切割边缘进行去毛刺和平滑处理。
4. 将密封件插入钻孔。
5. 将管夹推到密封件上。
6. 在密封件的内表面涂上润滑剂。
7. 将进水管推入密封件。
将进水管推入集水箱10 ... 20 mm (0.4 ... 0.8 in) 。
 - ⇒ 需要遵守数值说明，否则提升系统的功能可能会受影响。
8. 用管夹连接密封件和管路。拧紧扭矩：**5 Nm (3.7 ft·lb)!**
 - ▶ 进水口已连接。下一步：连接排气装置。

6.4.8 连接排气装置

必须连接排气管。此外，为了确保污水提升系统的正常运行，必须连接排气装置。连接排气管道时，请遵守以下几点：

- 将排气管引导到屋顶上方。
- 所有连接必须保持完全紧密。

1	集水箱排气连接
2	出水口

- ✓ 提升系统已正确安装。
- ✓ 排气管道已正确铺设。

1. 将HT双头套管放置于打开的排气连接上。
2. 将排气管道插入HT双头套管中。
 - ▶ 排气管道已安装。如果需要，将手动隔膜泵连接到检修排水口上进行紧急排水。

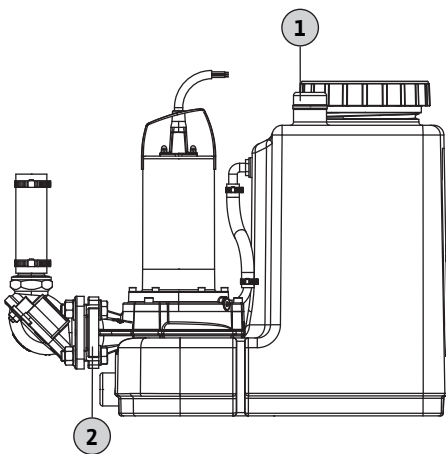


Fig. 6: 集水箱排气连接

6.4.9 安装手动隔膜泵



注意

请勿将进水口连接到检修排水口！

进行检查作业时或在发生事故的情况下，集水箱通过检修排水口泵空。请勿将进水口连接到检修排水口！否则，在发生紧急情况时，无法排空集水箱！

执行维护作业或污水提升系统出现故障时，必须手动泵空集水箱。为此，建议安装手动隔膜泵。

小心！如果污水提升系统出现故障，则进水口会发生回流，且集水箱可能会破裂！关闭进水口，并排空集水箱！

1 检修排水口

安装手动隔膜泵时，请遵守以下几点：

- 选择安装高度，以实现最佳操作。
- 将手动隔膜泵连接到检修排水口（最低点，几乎可以完全排水）。
- 需要一把30 mm (1.3 in)的孔锯来打开检修排水口。
- 在出口侧止回阀下游连接排水管。或者可以通过防回流方式直接连接污水管道。
- 所有连接必须保持完全紧密。
- 请遵守手动隔膜泵的安装及操作说明。

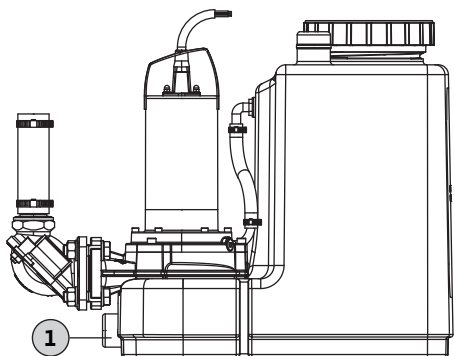


Fig. 7: 手动隔膜泵连接

6.5 电气连接



危险

触电致死危险！

进行电气作业时的操作不当可能导致触电死亡！

- 由有资质的电工进行电气作业。
- 遵守当地法规。

6.5.1 电源侧保险丝

断路器

- 根据所连接产品的额定电流，选择断路器的类型和开关属性。
- 遵守当地法规。

漏电断路器 (RCD)

- 根据当地能源供应公司的规定安装漏电断路器(RCD)。
- 如果人员可能接触到装置和导电介质，请安装漏电断路器 (RCD)。

6.5.2 电源连接

- 请遵守铭牌上的信息。
- 请根据当地法规将设备接地。
- 安装插座时，注意采取防水淹措施。
- 插座类型：
 - 单相交流电：
 - DrainLift SANI CUT-M...M...:CEE 7/7 (Schuko)
 - 三相交流电：
 - DrainLift SANI CUT-M...T...:CEE 16A, 3P+N+PE, 6 h, 顺时针旋转磁场

6.5.3 控制开关

开关设备已预先接线并在出厂时设置完毕。请根据当地法规铺设所有与开关设备和电源连接相连的接线电缆。小心！安装开关设备时，注意采取防水淹措施！

开关设备具有以下基本功能：

- 根据液位控制
- 电机保护
- 旋转方向监测（仅限三相交流电）
- 高水位报警

详细信息请参见开关设备的安装及操作说明：

- 污水提升系统与开关设备的电气连接
- 功能概览和说明
- 设置启停点

启停点

污水提升系统的启停点可以根据最低进水口的高度进行调整。由此实现更大的有效容积。启停点数据始终基于集水箱底部。

注意！如果进水口低于“水泵启动”启停点，则进水管中会出现回流！

开关设备Wilo-Control MS-L

开关设备Wilo-Control MS-L通过固定保存的参数组设置启停点。在DIP开关3设置所需的参数组：

启停点	DIP开关3的设置	工厂设定/可选择
水泵启动：180 mm (7 in) 水泵停止：115 mm (4.5 in) 高水位警报：200 mm (8 in)		•
水泵启动：250 mm (10 in) 水泵停止：115 mm (4.5 in) 高水位警报：270 mm (10.5 in)		o
水泵启动：315 mm (12.5 in) 水泵停止：115 mm (4.5 in) 高水位警报：335 mm (13 in)		o

图例

• = 工厂设定，o = 可调整

注意！DIP开关3的位置，请参见开关设备的安装及操作说明！

6.5.4 使用变频器运行

运行时禁止使用变频器。

7 试运行



警告

不佩戴防护设备导致脚受伤！

作业期间（严重）受伤的危险。

- 穿上安全鞋。



注意

断电后自动接通

根据流程，通过单独的控制器的接通和断开产品。产品可以在断电后自动接通。

7.1 工作人员资格鉴定

- 操作/控制：工作人员已知悉系统的运行方式

7.2 操作员职责

- 在污水提升系统上或者指定位置放置安装及操作说明。
- 为工作人员提供其母语语言的安装及操作说明。
- 确保所有工作人员都已阅读且理解安装及操作说明。
- 所有安全装置和紧急停机电路都必须处于启动状态，并经检查确认功能正常。
- 污水提升系统适合在规定的运行条件下使用。

7.3 操作

小心

错误操作开关设备导致故障！

插入插头后，开关设备会以上次设置的运行模式启动。

- 为了熟悉开关设备的操作，请在插入插头之前先阅读开关设备的安装及操作说明。

通过开关设备操作污水提升系统。已针对污水提升系统对开关设备进行了预设置。请阅读开关设备的安装及操作说明，以确保其正常运行：

- 设置

- LED显示屏/LC显示屏
 - 警报信号
- 7.4 试运转**
- 将污水提升系统切换到自动模式前，请先执行试运转。通过试运转检查系统的正常功能和密封性。为了确保系统的最佳运行，必要时调整水泵的延时时间。
- ✓ 提升系统已正确安装。
 - ✓ 所有连接均已经过检查，确认正确连接。
1. 启动污水提升系统：将插头插入插座中。
 2. 在开关设备上选择自动模式。
 3. 打开排水管中的止回阀。
注意！进水口中的止回阀保持关闭！
 4. 拧下集水箱上的检修盖。
 5. 通过检视窗使用一根软管向集水箱中缓缓注水。
注意！功能故障！喷水不要直接对准浮子开关！
 6. 污水提升系统通过液位控制装置来启动和停止。
⇒ 在所有水泵中至少执行两次完整的泵送操作才能完成试运转。
⇒ 用水将排水管完全注满，以检查工况点。重复试运转，直到排水管完全注满。
 7. 将检修盖重新拧上。注意！牢牢地密封集水箱上的检视窗！
 8. 检查所有连接的密封性。
⇒ 如果所有连接都密封，则污水提升系统可以进入自动模式。
▶ 试运行已完成。
▶ 污水提升系统已调试：使排水管中的止回阀保持打开状态。
▶ 污水提升系统处于待机模式：关闭排水管中的止回阀。
- 7.5 延时时间**
- 延时时间在出厂时预设为3秒。必要时可以调整延时时间：
- 增加每个泵送过程的有效容积。
 - 通过集成的清淤抽吸装置，尽量抽吸集水箱底部的沉淀物。
 - 延时启停以避免压力骤增。
- 要设置空转时间，请参见开关设备的安装及操作说明。
- 小心！如更改了空转时间，请注意运行模式！运行模式规定了运行持续时间和待机时间！
- 8 操作**
- 污水提升系统默认以自动模式运行，通过内置的液位控制装置进行启动和停止。
- 

警告

小心高温表面造成烫伤危险！

电机在运行过程中可能会变得灼热，如果触摸，则会有灼伤皮肤的风险

 - 关闭电机后，让其冷却到环境温度。
- ✓ 调试已完成。
 - ✓ 试运行已成功完成。
 - ✓ 已了解污水提升系统的操作和功能原理。
 - ✓ 排水管中已完全注满水。
1. 启动污水提升系统：将插头插入插座中。
 2. 在开关设备上选择自动模式。
 3. 打开进水口和排水管中的止回阀。
▶ 污水提升系统以自动模式运行，且根据液位进行控制。
- 8.1 应用限制**
- 不允许的操作方式和过大负荷会导致污水提升系统损坏。必须严格遵守以下应用限制：
- 最低进水口的最大高度：5 m (16 ft)
 - 排水管中的最大压力：6 bar (87 psi)

- 介质温度：3 ...40 °C (37 ...104 °F)，最高65 °C (149 °F)，持续时间5分钟
- 环境温度：3 ...40 °C (37 ...104 °F)

8.2 运行期间

小心

压力骤增导致材料损坏

水泵停止时可能出现压力骤增。这种压力骤增可能会损坏排水管和污水提升系统。

- 请延长延时时间，以防止压力骤增。
- 较长的延时时间有助于延时启停和更流畅地关闭止回阀。



注意

扬程过低时系统出现问题

如果测地学意义上扬程小于2 m (6.5 ft)，则集水箱中可能存在泄漏。止回阀会因为缺少所需的反向压力而无法紧密关闭。这可能会导致污水提升系统反复地启动和停止（循环）。

- 打开进水口和排水管中的止回阀。
- 最大流入量必须小于系统的最大输出量。
- 请勿打开集水箱上的检视窗和止回阀。
- 确保集水箱通风顺畅。

8.3 紧急运行

8.3.1 液位控制装置故障

如果液位控制装置发生故障，请在手动模式下排空集水箱。有关手动模式的所有相关信息，请参见开关设备的安装及操作说明。

小心！不允许连续运行！请注意运行模式！运行模式规定了运行持续时间和待机时间！

8.3.2 提升系统故障

如果污水提升系统完全失灵，请使用手动隔膜泵泵送污水。

1. 关闭进水口中的止回阀。
2. 关闭排水管中的止回阀。
3. 使用手动隔膜泵将污水泵入排水管道中。

8.3.3 污水提升系统水淹（事故）



危险

有害健康的介质会导致危险！

如果发生事故，可能会接触到积聚的污水。请遵守以下几点：

- 穿戴防护装备：
 - 一次性连体衣
 - 密封护目镜
 - 防毒面具
- 完成作业后，必须对所用附件（例如手动隔膜泵、软管）进行彻底清洁和消毒。
- 对污水提升系统和运行空间进行消毒。
- 将冲洗水冲入污水管道系统中。
- 根据当地法规对防护服和清洁材料进行废弃处理。
- 遵守工厂规程！操作员必须保证工作人员已经收到并阅读工厂规程！



注意

高水位情况下运行污水提升系统

开关设备不具备防水淹功能。为了确保污水提升系统即使是在高水位的情况下也能够运行，请将电气连接和开关设备安装在足够高的适合位置！

9 停止运行/拆卸

9.1 工作人员资格鉴定

- 操作/控制：工作人员已知悉系统的运行方式
- 由有资质的电工来进行电气作业。
有资质的电工是指接受过相应技术培训、具备知识与经验，且能够发现并预防电气危险的人员。
- 安装和拆卸（包括浮力保护装置的紧固和塑料管道的连接）应由受过培训的卫生设施安装专家来执行。

9.2 操作员职责

- 遵守本地现行的行业协会的事故预防和安全规定。
- 提供必要的防护装备，并确保工作人员穿戴防护设备。
- 密闭空间保持通风顺畅。
- 如出现有毒气体或窒息性气体积聚，请立即采取应对措施。
- 在泵室和密闭空间中作业时，出于安全考虑，必须有第二人在场。
- 使用提升设备时，必须遵守关于处理重物或在悬挂物之下作业的所有规定。

9.3 停止运行

1. 关闭进水管中的止回阀。
2. 将开关设备切换到待机模式。
3. 排空集水箱。
在手动模式下启动污水提升系统，然后排空集水箱。
4. 关闭排水管中的止回阀。
5. 关闭污水提升系统。
将插头从插座中拔出。小心！确保污水提升系统不会未经授权重启！
▶ 污水提升系统现已停用。

如果长期停用污水提升系统，请定期进行功能检查（每季度一次）。小心！按“试运转”中所述，进行功能检查。

9.4 拆卸



危险

有害健康的介质会导致危险！

如果发生事故，可能会接触到积聚的污水。请遵守以下几点：

- 穿戴防护装备：
 - 一次性连体衣
 - 密封护目镜
 - 防毒面具
- 完成作业后，必须对所用附件（例如手动隔膜泵、软管）进行彻底清洁和消毒。
- 对污水提升系统和运行空间进行消毒。
- 将冲洗水冲入污水管道系统中。
- 根据当地法规对防护服和清洁材料进行废弃处理。
- 遵守工厂规程！操作员必须保证工作人员已经收到并阅读工厂规程！



危险

触电致死危险！

进行电气作业时的操作不当可能导致触电死亡！

- 由有资质的电工进行电气作业。
- 遵守当地法规。



危险

单独作业导致受伤风险！

在竖井和狭窄空间内以及存在坠落风险的区域中执行作业，都可能面临危险。不允许单人独自作业！

- 只能与其他人一起执行作业！



警告

小心高温表面造成烫伤危险！

电机在运行过程中可能会变得灼热，如果触摸，则会有灼伤皮肤的风险

- 关闭电机后，让其冷却到环境温度。



警告

切刀有割伤风险！

刀片很锋利，有极高的割伤风险！

- 切勿触摸切刀！
- 始终使用握带搬运产品！
- 使用产品时，始终佩戴防护手套（4X42C (uvex C500 wet)）！

- ✓ 污水提升系统已停用。
 - ✓ 使用防护设备。
 - ✓ 所有止回阀均已关闭。
1. 为了将排水管中的水排放到集水箱中，请使用通风装置打开止回阀。
 2. 使用手动隔膜泵泵送剩下的介质。
 3. 拆下进水口上的连接。从进水口密封中拔出进水管。
 4. 拆下排水管上的连接。拆下挠性接头。
 5. 松开集水箱排气连接处的连接。从HT套管中拔出排气管道。
 6. 从检修排水口上拆下手动隔膜泵的吸入管道。
危险！接触污水可导致健康风险！剩下的污水通过检修排水口从集水箱中流出。将污水收集到合适的集水箱中，然后排入污水管道系统。
 7. 松开地板锚固件。
 8. 从管道中小心地拉出污水提升系统。
 - ▶ 污水提升系统已拆除。对污水提升系统和运行空间进行清洁和消毒。

9.5 清洁和消毒



危险

有害健康的介质会导致危险！

执行所有其他工作之前，先对污水提升系统进行消毒！执行清洁任务时，请穿戴以下防护设备：

- 密封护目镜
- 防毒面具
- 防护手套
 - 此处所列设备为最低要求。遵守工厂规程！操作人员必须保证工作人员已经收到并阅读工厂规程！

- ✓ 污水提升系统已拆除。
 - ✓ 开关设备防水包装。
 - ✓ 根据当地规定将冲洗水冲入下水道。
 - ✓ 根据工厂规程提供消毒剂。
注意！严格遵守生产商规定的使用规范！
1. 从上到下，用清水喷淋污水提升系统。
 2. 打开并冲洗集水箱上的检视窗和止回阀。
 3. 从内部冲洗所有连接套管。
 4. 将地板上所有的污垢残渣冲入污水管道。
 5. 使污水提升系统干燥。
 6. 重新关闭集水箱上的检视窗和止回阀。

- 10 维护和维修** 维护和维修作业只能由有资质的工作人员（例如客户服务部门）来进行。维护间隔根据EN 12056-4：
- 用于商业运营时，为¼年
 - 公寓大楼中使用时，为½年
 - 单户住宅中使用时，为1年
- 将所有维护和维修作业记录在日志中。日志必须由有资质的工作人员和操作员签字。在维护作业结束后，执行试运转。
- 10.1 大修** 在大修期间，检查电机轴承、轴封、O形圈和接线电缆是否磨损和损坏。用原装部件更换损坏的组件。这样可以确保正常运行。
由生产商或授权服务中心进行大修。
- 11 备件** 在客户服务部门订购备件。为了避免退货查询和错误下单，请务必提供序列号或商品号。如有更改，恕不另行通知！
- 12 废弃处置**
- 12.1 防护服** 穿过的防护服根据当地法规进行废弃处理。
- 12.2 油和润滑剂**
- 将工作介质收集到合适的集水箱中。
 - 立即清除泄漏的液体。
 - 根据当地法规对工作介质进行废弃处理。
- 12.3 有关回收废旧电气和电子产品的信息** 正确废弃处置和恰当回收本产品，能避免破坏环境或危害人身健康。



注意

禁止作为生活垃圾废弃处理！

此符号表示电气和电子产品不得作为生活垃圾废弃处理。该符号印在产品、包装或随附文件上。

为确保产品的妥善搬运、回收和废弃处置，请注意以下几点：

- 只能在指定的经认证的回收点移交产品。
- 请遵守当地适用法规。

有关妥善废弃处置的信息，请咨询当地市政厅、最近的废弃处置场或您的零售商。如需更多关于回收的信息，请访问www.wilo-recycling.com。







wilo



Local contact at
www.wilo.com/contact

Pioneering for You

WILO SE
Wilopark 1
44263 Dortmund
Germany
T +49 (0)231 4102-0
T +49 (0)231 4102-7363
wilo@wilo.com
www.wilo.com