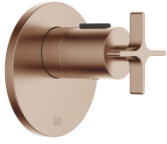


36 503 809



- Abdeckplatte Ø 123 mm
- Skalengriff mit Sicherheitssperre bei 38°C
- Thermostat-Kartusche

| | | |
|---|---------------------------------|---------------|
|  | Bronze gebürstet | 36 503 809-42 |
|  | Chrom | 36 503 809-00 |
|  | Platin gebürstet | 36 503 809-06 |
|  | Platin | 36 503 809-08 |
|  | Dark Chrome | 36 503 809-19 |
|  | Light Gold gebürstet | 36 503 809-27 |
|  | Messing gebürstet (23kt Gold) | 36 503 809-28 |
|  | Champagne gebürstet (22kt Gold) | 36 503 809-46 |
|  | Champagne (22kt Gold) | 36 503 809-47 |
|  | Dark Platinum gebürstet | 36 503 809-99 |

Benötigtes Zubehör



xTOOL UP-Thermostatmodul ohne Mengenregulierung - 35 503 970 90
 •Max. Einbautiefe 110 mm
 •Min. Einbautiefe 85 mm

Empfohlenes Zubehör



xGRID Befestigungssatz für die Integration in den Trockenbau - 12 340 970 90

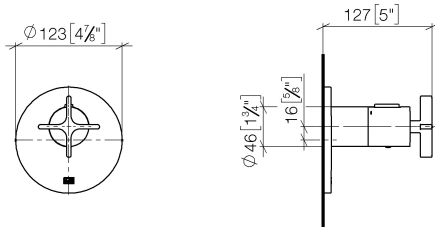
Benötigtes Zubehör



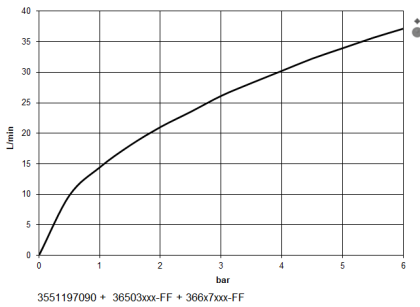
xGRID Montageschiene 555 mm - 12 360 970 90

36 503 809

mm [inches]



Durchflussdiagramm



Codes & Standards

DIN 4109

ISO 3822

Scottish Water
Byelaws

UK Water Supply
Regulations

Ü-Zeichen



VAIA xTOOL UP-Thermostat ohne Mengenregulierung 3/4" - Bronze gebürstet

VAIA

36 503 809

Zertifikate

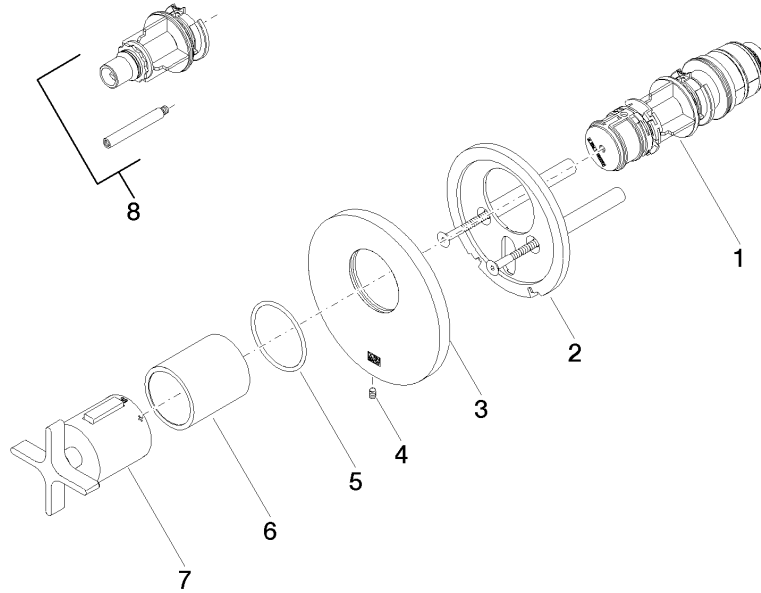
LGA_29

LGA_29

LGA_29

WRAS_2011

Produktversion von 4/1/2024





VAIA xTOOL UP-Thermostat ohne Mengenregulierung 3/4" - Bronze gebürstet

VAIA

36 503 809

Ersatzteilstückliste

Produktversion von 4/1/2024

| Nr. | Artikelnummer | Benennung | Verbaumenge | Lieferzeit |
|-----|--------------------|---|-------------|------------|
| | 90 15 02 065 00 90 | Thermostatkartusche mit Reglereinheit Ø 44 x 147 mm, 50 l/min. - | 8 | 2 |