

De M-Bus-omvormer is een MP-client en vormt de informatie van de MP-Bus van de thermische energiemeters 22PE.. en de Belimo Energy Valve™ EV..R2+.. / EV..R3+.. naar M-Bus om. Als intelligente aansluitdoos voorziet deze de aangesloten toestellen van spanning en integreert ze op de M-Bus.


Typenoverzicht

Soort	Uitgangssignaal
G-22PEM-A01	M-Bus

Technische gegevens

Elektrische gegevens	Nominale spanning	AC/DC 24 V
	Functiebereik	AC 19.2...28.8 V / DC 21.6...28.8 V
	Verbruik AC	0.9 VA
	Verbruik DC	0.75 W
	Elektrische aansluiting	Steekbaar veerklemmenblok aansluiting max. 2,5 mm ²
	Kabelinvoer	1 x kabelschroefverbinding met trekcontlasting \varnothing 6...8 mm, 1 x kabelschroefverbinding met trekcontlasting 2 x \varnothing 6 mm, 1 x kabelschroefverbinding met trekcontlasting 4 x \varnothing 6 mm
Materialen	Kabelschroefverbinding	PA6, zwart
	Behuizing	Deksel: PC, oranje Onderkant: PC, oranje Afdichting: NBR70, zwart UV-bestendig
Veiligheidsgegevens	Beschermingsklasse IEC/EN	III, Veiligheidslaagspanning (SELV, Safety Extra-Low Voltage)
	Beschermingsgraad IEC/EN	IP65
	EU-conformiteit	CE-markering
	IEC/EN-certificering	IEC/EN 60730-1
	Kwaliteitsnorm	ISO 9001
	Vervuilingsgraad	2
	Omgevingsvochtigheid	Max. 95% relatieve vochtigheid, niet condenserend
	Omgevingstemperatuur	-30...50°C [-22...122°F]

Veiligheidsaanwijzingen



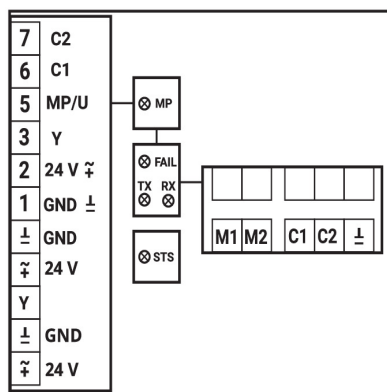
Dit apparaat is ontworpen voor gebruik in stationaire verwarmings-, ventilatie- en airconditioningsinstallaties en mag niet worden gebruikt buiten het gespecificeerde toepassingsgebied. Niet goedgekeurde aanpassingen zijn verboden. Dit product mag niet worden gebruikt in combinatie met apparatuur die in geval van storing een gevaar vormt voor personen, dieren of materiaal.

Controleer of alle stroom is losgekoppeld voor de installatie. Sluit niet aan op apparatuur die onder spanning staat/in bedrijf is.

Alleen bevoegde specialisten mogen de installatie uitvoeren. Alle relevante wettelijke of institutionele installatievoorschriften moeten worden nageleefd tijdens de installatie.

Het apparaat bevat elektrische en elektronische componenten en mag niet worden weggegooid als huishoudelijk afval. Alle lokale voorschriften en vereisten moeten worden gerespecteerd.

Indicatoren en werking


MP (groen)

AAN: Gegevens worden overgedragen of ontvangen vanaf de MP-Bus

STORING (rood)

AAN: M-Busverbinding is niet aanwezig

TX (groen)

AAN: Gegevens worden overgedragen naar het M-Busnetwerk

RX (groen)

AAN: Gegevens worden ontvangen vanaf het M-Busnetwerk

STS (groen), geeft de actuele status van de eenheid weer

AAN: OK

UIT: Geen voedingsspanning

Knipperen: MP-Busapparaat reageert niet

Installatierichtlijnen



Procedure voor vervanging van de M-busomvormer G-22PEM-A01

1. Voordat de eenheid wordt vervangen, moeten alle gegevens uit het apparaat worden uitgelezen, anders gaan zij verloren.
2. Vervang de bestaande M-busomvormer door een nieuwe van hetzelfde type.
3. De vervangen M-busomvormer behoudt het secundaire adres, dat is afgeleid van de aangesloten thermische energiemeter.
4. Het primaire adres is standaard ingesteld op nul (0) en moet opnieuw worden ingesteld.

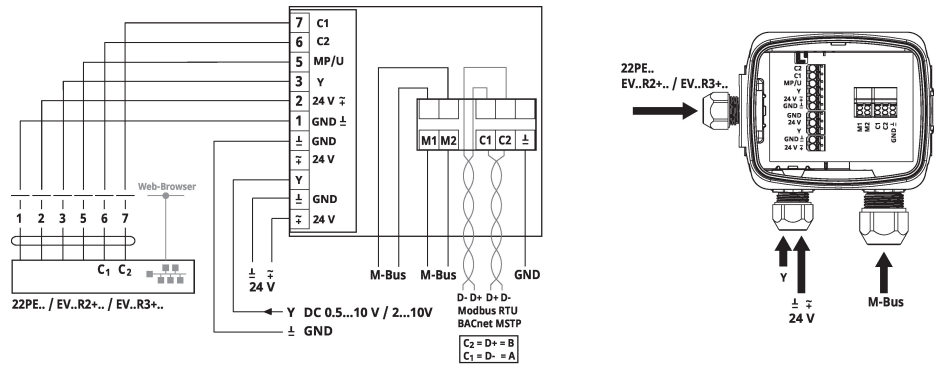
Procedure voor vervanging van de thermische energiemeter 22PE...

1. Lees de gegevens van de M-busomvormer uit, anders gaan zij verloren.
2. Vervang de bestaande thermische energiemeter door een nieuwe van hetzelfde type.
3. Het secundaire adres van de M-busomvormer verandert, dit is afgeleid van de aangesloten thermische energiemeter.
4. Zodra een nieuwe thermische energiemeter wordt gedetecteerd, wordt het primaire adres van de M-busomvormer ingesteld op nul (0) en moet het opnieuw worden ingesteld.

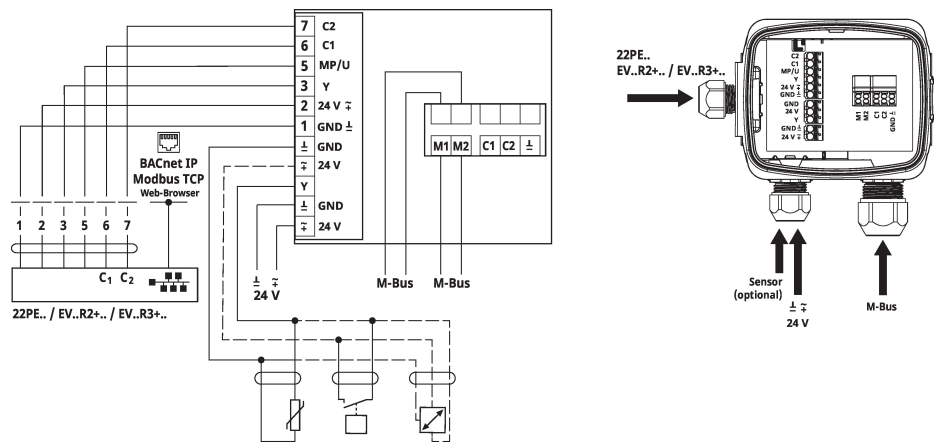
Meegeleverde onderdelen

Meegeleverde onderdelen	Omschrijving	Soort
	Montageplaat L-behuizing	A-22D-A10

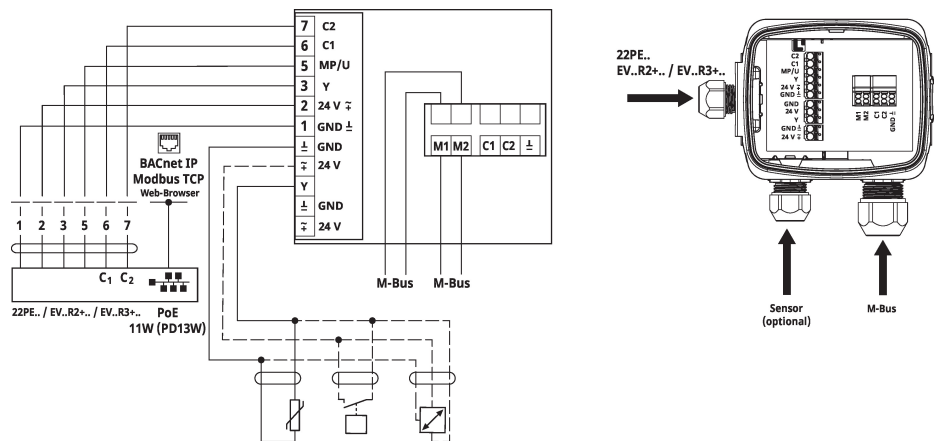
Bedrading van thermische energiemeter 22PE.. of Belimo Energy Valve™ EV..R2+.. / EV..R3+.. voor M-Bus parallele Modbus RTU of BACnet MS/TP (hybride)



Bedrading van thermische energiemeter 22PE.. of Belimo Energy Valve™ EV..R2+.. / EV..R3+.. voor M-Bus parallele Modbus TCP of BACnet IP



Bedrading van thermische energiemeter 22PE.. of Belimo Energy Valve™ EV..R2+.. / EV..R3+.. voor M-Bus parallele Modbus TCP of BACnet IP met PoE



Gedetailleerde documentatie

De thermische energiemeters 22PEM-1U.... / 22PE-1U.. of de Belimo Energy Valve™ EV..R2+MID / EV..R2+BAC moet worden ingesteld op een MP-server via de Belimo Assistant App of de webserver. De overeenkomstige MP-adressering is PP.

De systeemintegratie van de M-Bus-omvormer op M-Bus en de toewijzing van het M-Bus-adres wordt uitgevoerd met behulp van een in de handel verkrijgbaar M-Bus-tool. Aangezien de M-Bus-omvormer een MP-client is, is het niet nodig om hier een MP-Bus-adres aan toe te wijzen.

Protocol

M-Bus: EN 13757-3:2018

MP-Bus A91613-100 Rev. 20 03.12.2019

Baudrate

M-bus: 300, 600, 1200, 2400, 4800, 9600 Baud

MP-bus: 1200 Baud

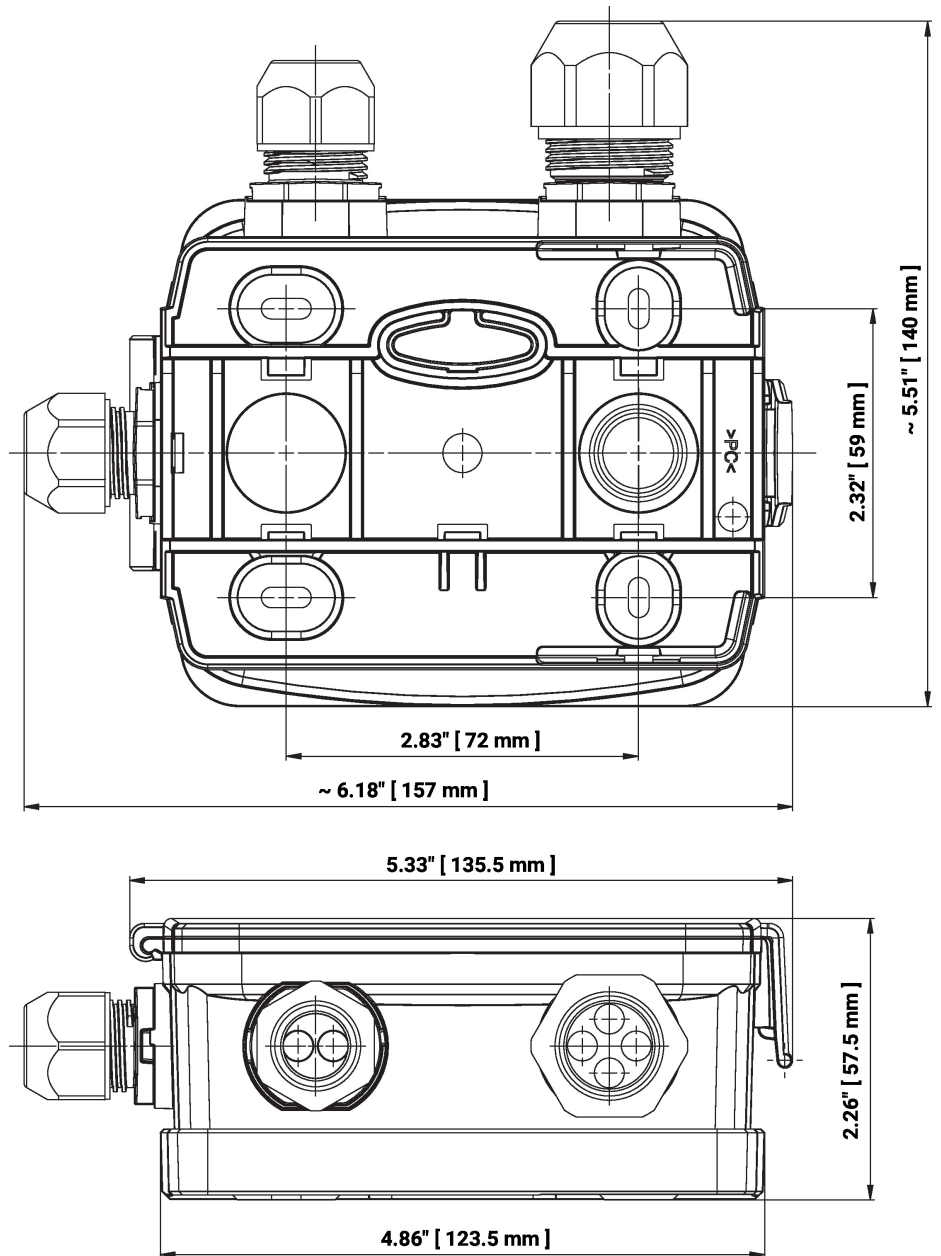
Max. belasting

De apparaten die zijn aangesloten op de M-busomvormer, mogen een maximumstroomverbruik hebben van 2 ampère (2A resistief).

Kabeltype M-bus

H05VV-F2x1mm² of equivalent

Afmetingen



Soort

G-22PEM-A01

Gewicht

0.325 kg