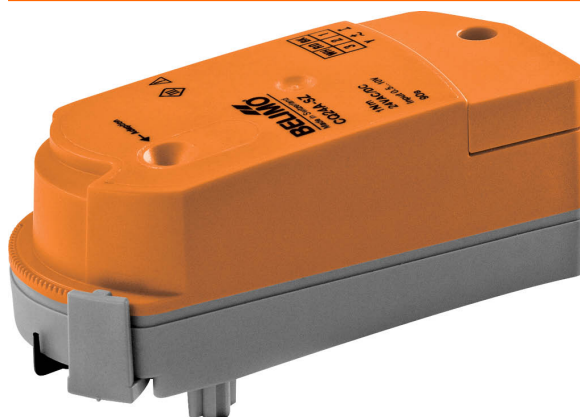


Drehantrieb für Zonenventile

- Drehmoment Motor 1 Nm
- Nennspannung AC/DC 24 V
- Ansteuerung stetig 2...10 V
- Stellungsrückmeldung 2...10 V
- Schnappmontage des Antriebs
- Durchflusseinstellung veränderbar


Technische Daten

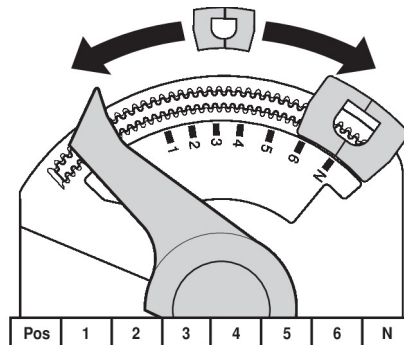
Elektrische Daten	Nennspannung	AC/DC 24 V
	Nennspannung Frequenz	50/60 Hz
	Funktionsbereich	AC 19.2...28.8 V / DC 21.6...28.8 V
	Leistungsverbrauch Betrieb	0.3 W
	Leistungsverbrauch Ruhestellung	0.3 W
	Leistungsverbrauch Dimensionierung	0.6 VA
	Anschluss Speisung / Steuerung	Klemmen 1.5 mm ² (Kabel ø6.3...6.8 mm, 4-Draht)
	Parallelbetrieb	ja (Leistungsdaten beachten)
Funktionsdaten	Drehmoment Motor	1 Nm
	Arbeitsbereich Y	2...10 V
	Eingangswiderstand	100 kΩ
	Stellungsrückmeldung U	2...10 V
	Handverstellung	mit Antrieb (ausgeklickt)
	Laufzeit Motor	75 s / 90°
	Schallleistungspegel Motor	35 dB(A)
	Positionsanzeige	mechanisch
	Durchflusseinstellung	siehe Produktmerkmale
Sicherheitsdaten	Schutzklasse IEC/EN	III, Sicherheitskleinspannung (SELV)
	Schutzart IEC/EN	IP40
	EMV	CE gemäss 2014/30/EG
	Zertifizierung IEC/EN	IEC/EN 60730-1 und IEC/EN 60730-2-14
	Wirkungsweise	Typ 1
	Bemessungsstossspannung Speisung / Steuerung	0.8 kV
	Verschmutzungsgrad	2
	Umgebungsfeuchte	Max. 95% RH, nicht kondensierend
	Umgebungstemperatur	5...40°C [41...104°F]
	Lagertemperatur	-40...80°C [-40...176°F]
	Wartung	Wartungsfrei
	Gewicht	Gewicht

Sicherheitshinweise


- Dieses Gerät ist für die Anwendung in stationären Heizungs-, Lüftungs- und Klimaanlage konzipiert und darf nicht für Anwendungen ausserhalb des spezifizierten Einsatzbereiches, insbesondere nicht in Flugzeugen und jeglichen anderen Fortbewegungsmitteln zu Luft, verwendet werden.
- Aussenanwendung: nur möglich, wenn kein Wasser (Meerwasser), Schnee, Eis, keine Sonnenbestrahlung oder aggressiven Gase direkt auf das Gerät einwirken und gewährleistet ist, dass die Umgebungsbedingungen jederzeit innerhalb der Grenzwerte gemäss Datenblatt bleiben.
- Die Installation hat durch autorisiertes Fachpersonal zu erfolgen. Hierbei sind die gesetzlichen und behördlichen Vorschriften einzuhalten.
- Das Gerät darf nur im Herstellerwerk geöffnet werden. Es enthält keine durch den Anwender austauschbaren oder reparierbaren Teile.
- Das Gerät enthält elektrische und elektronische Komponenten und darf nicht als Haushaltsmüll entsorgt werden. Die örtliche und aktuell gültige Gesetzgebung ist zu beachten.

Produktmerkmale

Wirkungsweise	Der Antrieb wird mit einem Normstellsignal 0...10 V angesteuert und fährt auf die vom Stellsignal vorgegebene Stellung. Die Messspannung U dient zur elektrischen Anzeige der Ventilstellung 0.5...100% und als Stellsignal für weitere Antriebe.
Einfache Direktmontage	Werkzeugfreie Schnappmontage Der Antrieb kann von Hand auf das Ventil gesteckt werden (Vorsicht! Nur vertikale Bewegungen). Die Stifte müssen mit den Bohrungen am Flansch übereinstimmen. Der Montageort bezogen auf das Ventil ist in 180°-Schritten wählbar. (2 Mal möglich)
Handverstellung	Antrieb ausklicken und mit Hilfe des Antriebs Ventilspindel drehen.
Einstellbarer Drehwinkel	Der Drehwinkel des Antriebs kann mittels Clip in 2.5°-Schritten verändert werden. Dies dient dazu, den maximalen Durchfluss des Ventils einzustellen.
Hohe Funktionssicherheit	Der Antrieb ist überlastsicher, benötigt keine Endschalter und bleibt am Endanschlag automatisch stehen.
Durchflusseinstellung	Einstellbare kv-Werte (C2..Q-., C4..Q-.) / max-Werte (C2..QP(T)-.) sind den jeweiligen Zonenventil Datenblättern zu entnehmen. 2-Weg-Ventil: Endanschlag-Clip entfernen und an gewünschter Stelle platzieren. 3-Weg-Ventil: Endanschlag-Clip entfernen (Umschaltanwendung). 6-Weg-Ventil: Endanschlag-Clip entfernen (Kühl- und Heizanwendung). Nach jeder Änderung der Durchflusseinstellung mittels Endanschlag-Clip muss bei den stetigen Antrieben eine Adaption ausgelöst werden.



Zubehör

Mechanisches Zubehör

Beschreibung

Spindelverlängerung CQ
 Gehäusedeckel CQ, Farbe: Weiss (RAL 9010)
 Endanschlag-Clip, Multipack 5 Stk.
 Endanschlag-Clip, Multipack 20 Stk.

Typ

ZCQ-E
 ZCQ-W
 ZCQ-C
 Z-ESCM

Elektrische Installation

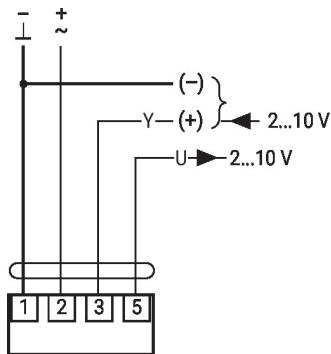


Speisung vom Sicherheitstransformator.

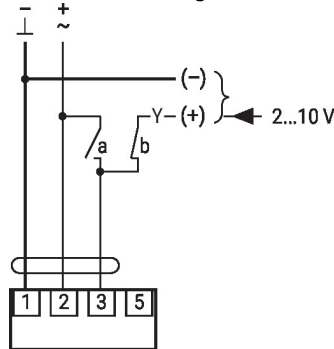
Parallelanschluss weiterer Antriebe möglich. Leistungsdaten beachten.

Anschlusschemas

AC/DC 24 V, stetig

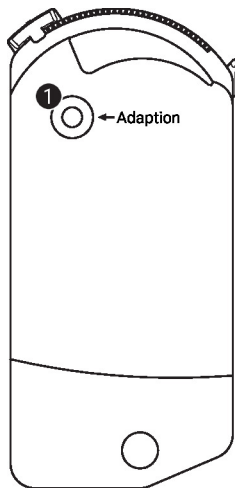


Zwangssteuerung
(Frostschutzschaltung)



1	2	3 (a)	3 (b)		
					A - AB = 100%
					A - AB = 0%
			2 V		A - AB = 0%
			10 V		A - AB = 100%

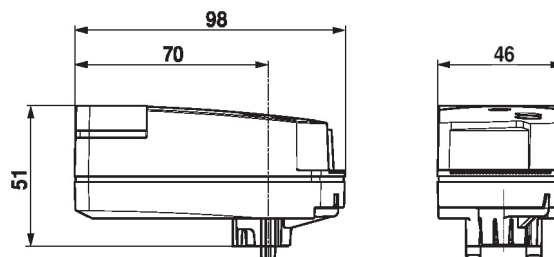
Anzeige- und Bedienelemente



1 Drucktaste

Taste drücken: Auslösen der Drehwinkeladaption, nachher Normalbetrieb

Abmessungen



Weiterführende Dokumentation

- Das komplette Sortiment für Wasseranwendungen
- Datenblatt Zonenventile
- Installationsanleitungen Zonenventile und Antriebe
- Projektierungshinweise allgemein