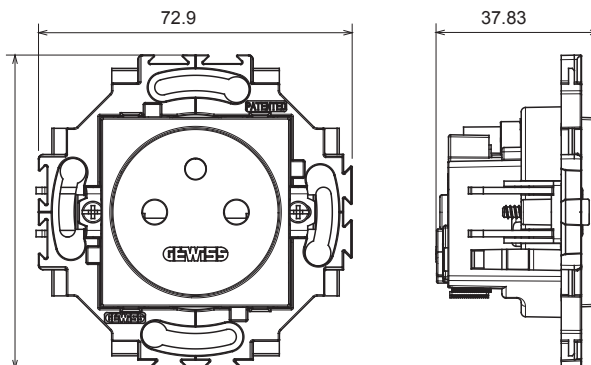


Huishoudelijke serie geschikt voor installaties op ronde en vierkante dozen, gekenmerkt door een elegante uitstraling en klassieke vormen. De platen, gemaakt van technopolymeer in zeven kleuren en met verschillende modulariteiten, van 1- tot 5-gang, kunnen zowel horizontaal als verticaal worden geïnstalleerd. De serie, ontwikkeld rondom een kern van aansluitkamapparaten, is verkrijgbaar in twee kleuren: wit en ivoor, beide met een glanzende afwerking. Uitbreidbaar met ChorusSmart modulaire apparaten.

Categorie	Wandcontactdoos	Standaard	Franse standaard
Kleur	Wit	Materiaal	Technopolymeer
Afwerking	Glimmend	Omschrijving	2P+E - 16 A
Voltage	250 Vac	Voor stekkerpinnen	Ø 4 / 4,8 mm
Kenmerken	Met kleppen	Type klemmen	Met schroeven
Bevestiging	Met koppelingen/schroeven	Gloeidraadtest	850 °C
Thermodruk met kogel	125 °C	Weerstand bij testvoltage	2000 V op 50 Hz gedurende 1 minuut
Isolatieweerstand	> 5 MOhm	Verlengde bedieningscontactdoos (aant. positiewijziging)	10.000 op In 250 Vac cosφ=0,8
Klemgrip op kabeltractie	> 50 N	Klem aandraaicapaciteit	0,5-2x2,5 mm² stijve kabels - 0,75-2x4 mm² flexibele kabels
Standaard	IEC 60884-1		

DIMENSIONAL



TECHNICAL SYMBOLOGY



STANDARDS/APPROVALS

