



Opbouwkleem voor opname van metrische en PG-buizen plus elektrotechnische installatiebuis Quick-Pipe. Flexibel spanbereik van meerdere millimeters. Universele bevestigingsmogelijkheden aan de wand en plafond en toepasbaar in profielrail zowel in binnenopstelling als beschermde buitenopstelling. Gereedschapsloze buismontage Ook koppelbaar met OBO Quick- of starQuick-klem.



PA Polyamide

Stamgegevens

| | |
|--------------------------|---------------------------------|
| Artikelnummer | 2153114 |
| Type | M-Quick 18-22LGR |
| Omschrijving 1 | Kabelbuis-klem Multi-Q koppelb. |
| Fabrikant | OBO |
| Dimensie | 18,5-22,5mm |
| Kleur | lichtgrijs; RAL 7035 |
| Materiaal | Polyamide |
| Kleinste verkoop-eenheid | 100 |
| Eenheid van hoeveelheid | Stuk |
| Gewicht | 0,76 kg |
| Eenheid gewicht | kg/100 st. |

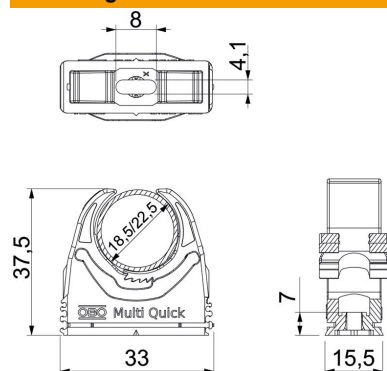
Technisch specificatieblad

Multi-Quick-klem

Artikelnummer: 2153114



Afmetingen



| | |
|------------|---------|
| Maat A | 33 mm |
| Maat B | 15,5 mm |
| Afmeting e | 8 mm |
| Maat F | 4,1 mm |
| Afm. h | 7 mm |
| Afm. H | 37,5 mm |

Technische gegevens

| | |
|-----------------------|--|
| Rijgbaar | ja |
| Aantal kabels/ buizen | 1 |
| Uittrekwaarden | 50 N |
| Type bevestiging | Schroefgat |
| Vlambestendig | volgens VDE 0471/DIN 695 deel 2-1, testtemperatuur 650°C |
| Gesloten | nee |
| Halogeenvrij | ja |
| Met inlage | nee |
| Borgsysteem | ja |
| Klemmontage | Durchgangsloch,_auf_M6_Gewinde_aufschraubbar |
| Spanbereik D max. | 22,5 mm |
| Spanbereik D min. | 18,5 mm |
| UV-bestendig | nee |