

Wilo-DrainLift SANI CUT-S



et Paigaldus- ja kasutusjuhend



DrainLift SANI CUT-S
<https://qr.wilo.com/496>

Sisukord

1 Üldist.....	4	8.1 Rakenduspiirangud	22
1.1 Käesoleva juhendi kohta	4	8.2 Töö ajal	22
1.2 Autoriõigus	4	8.3 Hädatalitus	23
1.3 Tootja jätab endale õiguse toodet muuta	4	9 Kasutuselt kõrvaldamine / eemaldamine	23
1.4 Garantii ja vastutuse välistamine	4	9.1 Töötajate kvalifikatsioon	23
2 Ohutus	4	9.2 Kasutaja vastutus	23
2.1 Ohutussildid, juhised ja tekstmärkmed	4	9.3 Kasutuselt kõrvaldamine	23
2.2 Töötajate kvalifikatsioon	6	9.4 Eemaldamine	24
2.3 Töötajate kaitsevarustus	6	9.5 Puhastamine ja desinfitseerimine	25
2.4 Lõikemehhanismiga pump	7	10 Hooldus ja remont	25
2.5 Elektritööd	7	10.1 Kapitaalremont	26
2.6 Seireseadmed	7	11 Varuosad	26
2.7 Tervisele ohtlike vedelike pumpamine	7	12 Kasutusest kõrvaldamine	26
2.8 Plahvatusohtlik keskkond kogumisanumas	8	12.1 Kaitserõivad	26
2.9 Transport	8	12.2 Õlid ja määrdeained	26
2.10 Paigaldamine/eemaldamine	8	12.3 Teave kasutatud elektri- ja elektroonikaseadmete kogumise kohta	26
2.11 Töö ajal	8		
2.12 Puhastamine ja desinfitseerimine	9		
2.13 Hooldustoimingud	9		
2.14 Kasutaja vastutus	9		
3 Rakendus/kasutus	9		
3.1 Otstarbekohane kasutamine	9		
3.2 Lubamatud kasutusviisid	10		
4 Toote kirjeldus	10		
4.1 Disain	10		
4.2 Materjalid	10		
4.3 Seireseadmed	11		
4.4 Tööpõhimõte	11		
4.5 Sageusmuunduri kasutamine	11		
4.6 Tüübikood	11		
4.7 Tehnilised andmed	11		
4.8 Tootmiskuupäev	12		
4.9 Tarnekomplekt	12		
4.10 Lisavarustus	12		
5 Transport ja ladustamine	12		
5.1 Tarne	13		
5.2 Transport	13		
5.3 Ladustamine	13		
6 Paigaldamine ja elektriühendus	13		
6.1 Töötajate kvalifikatsioon	13		
6.2 Paigaldusviisid	13		
6.3 Kasutaja vastutus	13		
6.4 Paigaldamine	14		
6.5 Elektriühendus	19		
7 Kasutuselevõtt	20		
7.1 Töötajate kvalifikatsioon	21		
7.2 Kasutaja vastutus	21		
7.3 Kasutamine	21		
7.4 Proovitsükkel	21		
7.5 Väljalülitusviide	22		
8 Kasutamine	22		

1 Üldist

1.1 Käesoleva juhendi kohta

Need juhised on osa tootest. Juhiste järgimine on õigeaks käsitsemiseks ja kasutamiseks hädavajalik:

- Enne kõiki tegevusi lugege hoolikalt juhiseid
- Hoidke juhiseid alati ligipääsetavas kohas
- Järgige kõiki toote spetsifikatsioone
- Jälgige tootel olevaid märgistusi

Kasutusjuhend kirjutati algupäraselt inglise keeles. Kõikides teistes keeltes olevad juhendid on originaalkasutusjuhendi tõlked.

1.2 Autoriõigus

WILO SE © 2023

Selle dokumendi taastootmine, levitamine ja kasutamine ning selle sisu edastamine teistele ilma sõnaselge nõusolekuta on keelatud. Selle sätte rikkumise korral tekib kohustus kahjustuste eest maksta. Kõik õigused on kaitstud.

1.3 Tootja jätab endale õiguse toodet muuta

Wilo tagab õiguse loetletud andmeid ilma etteteatamata muuta ega vastuta tehniliste ebatäpsuste ega ärajätmistest. Joonised erinevad originaalist ja on ette nähtud vaid seadme kujutamiseks.

1.4 Garantii ja vastutuse välistamine

Wilo ei anna garantiid ega võta vastutust järgmistel juhtudel.

- Valesti häälestamine kasutaja või kliendi ebapiisavate või valede juhiste tõttu
- Selle juhendi täitmata jätmine
- Toote vale kasutus
- Vale ladustamine või transport
- Vale paigaldamine või eemaldamine
- Ebapiisav hooldus
- Volitamata parandus
- Ebasobiv paigalduskoht
- Keemilised, elektrilised või elektrokeemilised mõjud
- Tootekomponentide kulumine

2 Ohutus

Selles jaotises on esitatud ohutusteave, mida pumba olelutsükli üksiketappidel tuleb järgida. Selle teabe eiramine toob kaasa järgmise.

- Oht inimestele
- Oht keskkonnale
- Materiaalne kahju
- Kahjustuse tekkimise korral kaob õigus hüvitisele

2.1 Ohutussildid, juhised ja tekstmärkmed

Selles paigaldus- ja kasutusjuhendis esitatakse ohutusjuhised järgmiselt.

- Oht inimestele: Tunnussõna, millele **eelneb ohutussümbol** ja mis on halli varjustusega.
- Materiaalne kahju Tunnussõna **ilma ohutussümbolita**.

Märksõnad

- **OHT!**
Juhiste eiramine võib kaasa tuua surma või raske vigastuse.
- **HOIATUS!**
Juhiste eiramine võib tekitada (raskeid) vigastusi.
- **ETTEVAATUST!**
Juhiste eiramine võib kaasa tuua seadme kahjustumise või täieliku hävimise.

- **TEATIS!**

Kasulik nõuanne toote käsitlemiseks.

Tekstmärkmed

✓ Eeltingimus

1. Tööetapp/-loend

⇒ Teatis/juhised

▶ Tulemus

Ristviited

Jaotise või tabeli pealkiri on jutumärkides [, „ “]. Järgneb leheküljenumber nurksulgudes [].

Kasutatavate ohutussümbolite ülevaade



Surmava elektrilöögi oht



Surmava plahvatuse oht



Bakteriaalse infektsiooni oht



Hoiatus: kuuma pinnaga kaasnev oht



Kandke kaitsekiivrit.



Kandke turvajalatseid.



Kandke kaitsekindaid.



Kandke hingamisteede maski.



Kandke kaitseprille.



Võtke juhiseid arvesse.



Kasulik teave

2.2 Töötajate kvalifikatsioon

- Töötajad peavad olema kursis kohalike õnnetuste vältimise eeskirjadega.
- Töötajad peavad kasutusjuhendi mõttega läbi lugema.
- Elektritöid tohivad teha ainult kvalifitseeritud elektrikud. Kvalifitseeritud elektrikul on asjakohane tehniline väljaõpe, teadmised ja kogemus ning ta oskab elektriõhte kindlaks teha ja ära hoida.
- Paigaldamine ja eemaldamine tuleb teha koolitatud sanitaarpaigaldiste asjatundjal, kes oskab paigaldada ujuvuskaitset ja ühendada plasttorusid.
- Hooldus tuleb teha koolitatud sanitaarpaigaldiste asjatundjal, kes tunneb tõsteseadmeid standardi EN 12056 kohaselt ja teab heitveega kaasnevaid ohte.

Toote kasutamine on keelatud:

- alla 16-aastastele;
- piiratud füüsiliste, sensoorsete või vaimsete võimetega inimestele.

Alla 21-aastased peavad olema asjatundja järelevalve all.

2.3 Töötajate kaitsevarustus

Loetletud kaitsevarustus on miinimumnõue. Järgige tehase eeskirjade nõudeid.

Kaitsevarustus: transportimine, paigaldamine, eemaldamine ja hooldamine

- Turvajalatsid: Kaitseklass S1 (uvex 1 sport S1)
- Turvakindad (EN 388): 4X42C (uvex C500 wet)
- Turvakiiver (EN 397): vastab standardile ja kaitseb külgmise deformatsiooni eest
(Kui kasutatakse tõsteseadmeid)

Kaitsevarustus: puhastustöö

- Turvakindad (EN ISO 374-1): 4X42C + Type A (uvex protector chemical NK2725B)
- Turvaprillid (EN 166): (uvex skyguard NT)
 - Raami märgistus: W 166 34 F CE
 - Klaaside märgistus: 0-0.0* W1 FKN CE
 - * Kaitsetase vastavalt EN 170 ei ole selle töö puhul asjakohane.
- Hingamisteede mask (EN 149): Poolmask 3M seeria 6000 filtriga 6055 A2

Tootesoovitused

Mainitud kaubamärgiga tooted on mittesiduvad soovitused.

Kasutada võib ka teiste kaubamärkide sarnaseid tooteid.

Eelduseks on nimetatud standarditele vastamine.

WILO SE ei vastuta mainitud toodete asjakohastele standarditele vastavuse eest.

2.4 Lõikemehhanismiga pump

Pump on varustatud imiaval asuva lõikemehhanismiga. Lõikemehhanismil on pöörlevad ja fikseeritud terad. Mõlemale terale pääseb ligi väljast.



HOIATUS

Lõikemehhanism võib tekitada lõikevigastusi!

Terad on teravad. Lõikevigastuste saamise oht on suur!

- Ärge kunagi katsuge lõikemehhanismi!
- Toote transportimisel hoidke seda alati haarderihamast!
- Toodet kasutades kandke alati kaitsekindaid (4X42C (uvex C500 wet))!

2.5 Elektritööd

- Mis tahes elektritööd tohivad teha ainult kvalifitseeritud elektrikud.
- Veenduge, et toode oleks vooluvõrgust eraldatud. Kaitske toodet volitamata taaskäivituse vastu.
- Võrguühendus peab olema kooskõlas kohalike eeskirjadega.
- Võrguühendus peab olema kooskõlas kohaliku elektriettevõtte tehniliste andmetega.
- Töötajad peavad olema kursis elektriühenduse üksikasjadega.
- Töötajad peavad olema kursis seadme väljalülitamise võimalustega.
- Järgige nimeplaadil olevaid tehnilisi andmeid ning paigaldus- ja kasutusjuhiseid.
- Maandage toode.
- Paigaldage lülitusseadis nii, et see oleks üleujutuse eest kaitstud.
- Vahetage kahjustatud kaablid välja. Sellisel juhul võtke ühendust klienditeenindusega.

2.6 Seireseadmed

Kohapeal peavad olema järgmised seireseadmed.

Kaitselüliti

- Kaitselüliti liik ja lülituse omadused peavad olema kooskõlas ühendatud toote nimivooluga.
- Järgige kohalikke eeskirju.

Rikkevoolukaitselüliti (RCD)

- Paigaldage rikkevoolukaitselüliti (RCD) kohaliku energiaettevõtte eeskirjade kohaselt.
- Kui inimestel on võimalus kokkupuuteks seadme ja elektrit juhtivate vedelikega, paigaldage rikkevoolukaitselüliti (RCD).

2.7 Tervisele ohtlike vedelike pumpamine

Kui puutute tõsteseadme sees oleva vedelikuga kokku, tekib bakteriaalse infektsiooni oht.

- Kandke kaitsevarustust.
- Mahuti eemaldamisel puhastage ja desinfitseerige see.
- Teatage kõigile, mis vedelikku pumbatakse ja millised on ohud.

2.8 Plahvatusohtlik keskkond kogumisanumas

Kui heitvees sisaldub fekaale, võib mahutisse koguneda gaasi. Kogunenud gaas võib tööruumist kehva paigaldus- või hooldustöö tõttu välja pääseda. Nii võib tekkida plahvatusohtlik keskkond. See võib süttida ja tekitada plahvatuse.

Plahvatusohtliku keskkonna vältimiseks arvestage järgmist.

- Kasutage ainult kahjustamata mahuteid (ilma pragude, lekete, poorse materjalita). Kahjustatud mahutitega tõsteseadmed tuleb kohe välja lülitada.
- Veenduge, et kõik sisendi, survetoru ja ventilatsiooni ühendused oleksid kindlalt tihendatud ning paigaldatud kohalike eeskirjade järgi.
- Vedage ventilatsioonitoru mööda hoone katust. Katuse kohal oleva toru pikkuse arvestamisel järgige kohalikke eeskirju.
- Kui avate mahuti (nt hooldustöö ajal), siis veenduge, et tööruum oleks hästi ventileeritud.

2.9 Transport

- Järgige kohalikke õnnetuste ärahoidmise ning tööohutuse eeskirju ja seadusi.
- Toote vedamisel hoidke seda mahuti haarderihmast.

Pakendi nõuded

- Löögikindel
- Niiskuskindel
- Õige ja kindel kinnitus
- Mustus-, tolmu- ja õlikindlus

2.10 Paigaldamine/eemaldamine

- Järgige kohalikke õnnetuste ärahoidmise ning tööohutuse eeskirju ja seadusi.
- Veenduge, et toode oleks vooluvõrgust eraldatud. Kaitske toodet volitamata taaskäivituse vastu.
- Eemaldamisel lülitage sisend ja survetoru välja.
- Suletud ruumid tuleb ventileerida.
- Töötamine üksinda suletud ruumides on keelatud. Kohal peab olema ka teine inimene.
- Suletud ruumides või hoonetes võivad koguneda mürgised või lämmatavad gaasid. Kandke tehase eeskirjade kohast kaitsevarustust (nt gaasidetektor).
- Puhastage toode põhjalikult.

Tuleoht! Plastosade puhastamisel võib tekkida staatiline laeng. Kasutage ainult antistaatilisi rõivaid. Ärge kasutage kergesti süttivaid pesuvahendeid.

2.11 Töö ajal

- Avage sisendi ja survetoru kõik sulgeventiilid.
- Maksimaalne sissevool peab olema aeglasem kui süsteemi maksimaalne väljund.
- Kontrollimisava ei tohi avada!
- Veenduge, et tööruum oleks hästi ventileeritud.

ETTEVAATUST

Vältige kogumisanuma ülerõhku.

Mahuti võib ülerõhu korral lõhkeda. Ülerõhu vältimiseks arvestage järgmist.

- Alumise sisendi maksimaalne kõrgus on 5 m (16,5 jalga).
- Maksimaalne sissevool peab olema väiksem kui tööpunkti maksimaalne vooluhulk.
- Maksimumrõhk survetorus: 2.5 baari (36 psi)
- Vedeliku temperatuur: 3 ... 40 °C (37 ... 104 °F), max 65 °C (149 °F) 5 min jooksul
- Ümbritseva õhu temperatuur: 3 ... 40 °C (37 ... 104 °F)

2.12 Puhastamine ja desinfitseerimine

- Kui kasutate desinfitseerimisvahendit, kandke tootja juhiste vastavat kaitsevarustust.
- Tutvustage kõigile seotud isikutele desinfitseerimisvahendit ja selle õiget kasutamist.

2.13 Hooldustoimingud

- Mis tahes hooldustöö tuleb teha koolitatud tösteseadmete asjatundjal, kes tunneb sanitaarpaigaldisi.
- Veenduge, et toode oleks vooluvõrgust eraldatud. Kaitske toodet volitamata taaskäivituse vastu.
- Puhastage toode põhjalikult.
Tuleoht! Plastosade puhastamisel võib tekkida staatiline laeng. Kasutage ainult antistaatilisi rõivaid. Ärge kasutage kergesti süttivaid pesuvahendeid.
- Eemaldamisel lülitage sisend ja survetoru välja.
- Kasutage ainult tootja originaalvaruosi. Muude osade kasutamisel vabastatakse tootja igasugusest vastutusest.
- Puhastage lekkinud vedelik (nt töövedelik) viivitamatult. Kõrvaldage vedelik kohalike eeskirjade järgi.

2.14 Kasutaja vastutus

- Annab paigaldus- ja kasutusjuhendi töötajatele loetavas ning mõistetavas keeles.
- Veendub, et töötajatel oleks tööks sobiv koolitus.
- Kasutaja kannab kaitsevahendeid. Veendub, et töötajad kannaksid kaitsevarustust.
- Veendub, et kinnitatud ohutus- ja teabesildid oleksid alati selgesti loetavad.
- Hoiab töötajad kursis süsteemi toimimisega.
- Märgistab ja eraldab tööpiirkonna.

3 Rakendus/kasutus

3.1 Otstarbekohane kasutamine

Fekaale sisaldava heitvee pumpamine:

- Juhtudel, kui heitvett ei saa juhtida otse kanalisatsiooni läbi loomuliku kalde
- Tagasivoolukindlaks dreanažiks, kui väljalaske tase on allpool paisuvee taset

TEATIS! Paigaldage rasvase heitvee pumpamisel tösteseadmest ülesvoolu rasvapüüdurid.

3.2 Lubamatud kasutusviisid



OHT

Plahvatusoht plahvatusohtlike vedelike pumpamise tõttu!

Tõsteseade ei ole nende vedelike jaoks ette nähtud. Surmava plahvatusoht!

- Eriti kergesti süttivate ja plahvatusohtlike vedelike (bensiin, keroseen jms) pumpamine on rangelt keelatud.
- Ärge pumbake neid vedelikke!

Ärge kasutage järgmisi vedelikke.

- Heitvesi, mis pärineb paisuvee tasemest kõrgematest väljalaskekohtadest ja mille saab juhtida otse kanalisatsiooni loomuliku kalde abil
- Praht, tuhk, pürgi, klaas, liiv, kips, tsement, lubi, mört, kiudmaterjalid, tekstiil, paberkaäterätid, niisutatud salvrätid (nt fliisriie, niiske tualettpaber), mähkmed, papp, jäme paber, sünteetilised vaigud, tõrv, köögijäätmed, rasv, õli
- Tapamaja jäätmed, tapetud loomad ja loomsed jäätmed (vedel sõnnik jms)
- Mürgised, agressiivsed ja söövitavad vedelikud (nt raskemetallid, biotsiidid, pestitsiidid, happed, alused, soolad, ujumisbasseini vesi)
- Liigne kogus puhastus-, desinfektsiooni-, nõudepesu- või pesuvahendeid, mis tekitavad ebaproportsionaalselt palju vahtu
- Joogivesi

Otstarbekohane kasutamine eeldab selle kasutusjuhendi järgimist. Mis tahes muu kasutusviis eirab seda kasutusjuhendit.

4 Toote kirjeldus

4.1 Disain

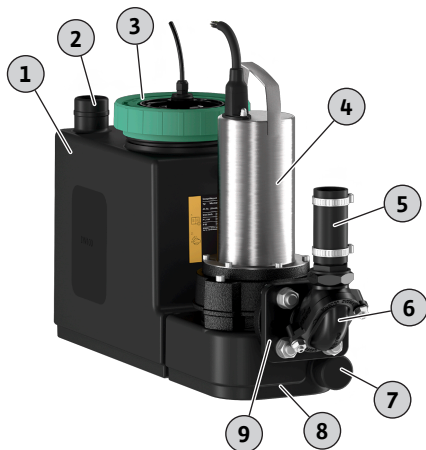


Fig. 1: Ülevaade

Kompaktne, ühendusvalmis ja täielikult üleujutatav üksikpumbaga tõsteseade koos lõikemehhanismiga hüdraulikaga fekaale sisaldava heitvee pumpamiseks.

1	Kogumisanum
2	Kogumisanuma õhueemaldusotsak
3	Kogumisanuma kontrollimisava
4	Mootor
5	Painduv toru
6	Tagasilöögiklapp
7	Tühjendusliitmik
8	Haarderihm
9	Surveliitmik

Gaasi- ja veekindel nurga all kaldpõranda ja läbipaistva kattega kontrollimisavaga kogumisanum.

Vabalt valitavad sisendid märgistatud kohtade piires.

Taseme mõõtmine tehtud analoogväljundsignaaliga klemmkontakti ja kahe lülituspunkti kaudu.

Surveliitmik koos ühendatud tagasilöögiklapiga.

Pindjahutusega mootor koos termilise mootoriseirega.

Eelpaigaldatud lülitusseadis automaatse talitluse jaoks:

Wilo-Control MS-L

- Koondveateate signaal koos potentsiaalivaba kontaktiga
- Integreeritud ja elektritoitest sõltumatu häire
- Kohandatav väljalülitusviide
- 1,5 m ühenduskaabel koos pistikuga

4.2 Materjalid

- Mootori korpus: 1.4404 (AISI 316L)
- Hüdraulika: EN-GJL-250 (ASTM A48 Class 35/40B)
- Tööratas: EN-GJL-250 (ASTM A48 Class 35/40B)
- Lõikemehhanism: 1.4528/59 HRC (AISI 440B+Co)
- Mahuti: PE
- Tagasilöögiklapp: EN-GJL-250 (ASTM A48 Class 35/40B)

4.3 Seireseadmed

Mootori mähise seire

Mootoril on bimetallanduriga termiline mootoriseire.

- Ühefaasilise vahelduvvoolu mootor Mootor on iselülituv. Mootor lülitub ülekuumenemisel ise välja. Mootor lülitub automaatselt sisse, kui on maha jahtunud.
- Kolmefaasiline vahelduvvoolumootor Mootoriseire kuvatakse ja lähtestatakse ühendatud lülitusseadise abil.

Üleujutuse häire koondveateatega

Kõrge veetaseme tekkimisel kõlab helisignaal ja pump lülitatakse automaatselt sisse. Aktiveeritakse koondveateate kontakt. Välise alarmi (helisignaal, SMS SmartHome'i ühenduse abil) saab vallandada potentsiaalita kontakti abil.

Kui veetase langeb alla üleujutustaseme, siis pump inaktiveeritakse, kui väljalülitusviide on lõpuni lugenud. Helisignaali teadvustatakse automaatselt.

4.4 Tööpõhimõte

Heitvesi suunatakse kogumisanumasse sisendi toru kaudu. Kui veetase saavutab sisselülitustaseme, lülitatakse pump sisse. Kogutud heitvesi pumbatakse ühendatud survetorusse. Kui veetase saavutab väljalülitustaseme, lülitatakse pump pärast määratud väljalülitusaega välja.

Kui üleujutustase on saavutatud, lülitatakse pump sisse (sundsisselülitus). Üleujutuse LED või kuva annab alarmisignaali. Peale selle võib sisemine sumisti lasta kuuldavale helisignaali. Lisaks aktiveeritakse koondveateate väljund.

4.5 Sagedusmuunduri kasutamine

Kasutamine sagedusmuunduriga pole lubatud.

4.6 Tüübikood

Näide:	DrainLift SANI CUT-S.20M/1
DrainLift	Tootepere
SANI CUT	Lõikemehhanismiga kanalisatsioonivee tõsteseade
S	Suurus
20	Maksimaalne tõstekõrgus
M	Võrguühendus: <ul style="list-style-type: none"> • M = 1~ • T = 3~
1	Mootori ja lülitusseadise versioon: <ul style="list-style-type: none"> • 1 = töörežiim: S3, lülitusseadis: Control MS-L

4.7 Tehnilised andmed

Kinnitatud kasutusvaldkond	
Maksimumrõhk survetorus	2.5 baari (36 psi)
Maksimaalne tõstekõrgus	Vt andmesilti
Maksimaalne vooluhulk	Vt andmesilti
Alumise sisendi maksimaalne sisendi kõrgus	5 m (16,5 jalga)
Vedeliku temperatuur	3 ... 40 °C (37 ... 104 °F), max 65 °C (149 °F) 5 min jooksul
Keskkonnamperatuur	3 ... 40 °C (37 ... 104 °F)
Mootori andmed	
Toitevõrku ühendamine	<ul style="list-style-type: none"> • SANI CUT-S...M/...: 1~230 V, 50 Hz • SANI CUT-S...T/...: 3~400 V, 50 Hz
Võimsustarve [P ₁]	Vt andmesilti
Nimivõimsus [P ₂]	Vt andmesilti
Nimivool [I _N]	Vt andmesilti
Kiirus [n]	Vt andmesilti
Sisselülituse liik	Otsene
Töörežiim	S3 10% <ul style="list-style-type: none"> • Tsükli kestus: 10 min • Sisselülituse kestus: 1 min • Seisakuaeg: 9 min

Kaitseklass	IP68 (2 mWG/7 d)
Kaabli pikkus pistikuni	1,5 m (5 jalga)
Kaabli pikkus lülitusseadiseni	4 m (13 jalga)
Pistik	<ul style="list-style-type: none"> • Ühefaasiline vool: <ul style="list-style-type: none"> – DrainLift SANI CUT–S...M...: CEE 7/7 (Schuko) • Kolmefaasiline vool: <ul style="list-style-type: none"> – DrainLift SANI CUT–S...T...: CEE 16A, 3P+N+PE, 6 h, päripäeva pöörlev väli

Ühendused

Surveliitmik	DN 32
Sisendühendus	DN 80/100 (90/110 mm)
Kogumisanuma õhueemaldusotsak	DN 40 (50 mm)
Tühjendusliitmik	DN 40 (50 mm)

Mõõtmed ja massid

Mahuti suurus	21 l (5 US.liq.gal.)
Mahuti maksimaalne kasulik maht koos sisendi kõrgusega*	11 l/2 US.liq.gal. (180 mm*)
Diagonaalne mõõde	756 mm (30 tolli)
Mass	kuni 34 kg (75 naela)
Müratase	70 dB(A)

Seade pole ette nähtud püsikasutuseks. Maksimaalne vooluhulk kehtib pausidega töörežiimi S3 kohta.

4.8 Tootmiskuupäev

Tootmiskuupäev on esitatud ISO 8601 kohaselt: YYYYWww

- YYYY = aasta
- W = nädala lühend
- ww = kalendrinädal

4.9 Tarnekomplekt

- Täielikult sukeldatav tõsteseade koos löikemehhanismi, lülitusseadise ja pistikuga ühenduskaabliga
- Toruühendus: DN 32 (välisläbimõõt 40 mm)
- HT topeltpesa DN 40 (50 mm) õhueemaldusotsaku jaoks
- HT topeltpesa DN 40 (50 mm) tühjendusotsaku jaoks
- Sisendikomplekt koos auk–ketassae 124 mm (5 in) ja tihendiga DN 100 (110 mm)
- Põrandakinnituse komplekt
- Heliisolatsiooni matt
- 9 V taaslaetav aku
- Paigaldus- ja kasutusjuhend

4.10 Lisavarustus

Survepoolel

- Punasest pronksist 1 1/4 sulgeventiil
- Punasest pronksist 1 1/2 sulgeventiil

Sisselaskepoolel

- Plastist valmistatud DN 100 / DN 150 sulgeventiilid fikseeritud toruotsakutega
- DN 32 / DN 40 / DN 100 sisendi tihend
- DN 32 / DN 40 / DN 100 sisendi komplektid (tihend ja saag)

Üldist

- Manuaalne diafragmapump ühendusega R 1½ (ilma voolikuta)
- Kolmesuunaline korkkraan manuaalsele väljatõmbele lülitamiseks
- Helisignaali 230 V, 50 Hz
- Viikur 230 V, 50 Hz
- Signaaltuli 230 V, 50 Hz
- DrainAlarm – elektritoitest sõltumatu, optilise ja akustilise häiresignaali ning ujuküliti ühendusega häire lülitusseadis
- DrainAlarm FIRST – optilise ja akustilise häiresignaali ning ujuküliti ühendusega häire lülitusseadis

5 Transport ja ladustamine

5.1 Tarne

- Kontrollige tarnitud kaupa kohe, et poleks defekte (kahjustusi, terviklikkust jms).
- Märkige kõik defektid kauba dokumentatsiooni üles.
- Teatage tootjale defektidest tarne kättesaamise päeval.
- Hiljem ei saa nõudeid esitada.

5.2 Transport

Eemaldage välispakend ainult kasutuskohas tagamaks, et tõsteseade pole transpordi käigus kahjustatud. Kasutatud tõsteseadmed saate lekkekindlalt transpordiks pakendada piisavalt suurtesse rebenemiskindlatesse plastkottidesse.

5.3 Ladustamine



OHT

Bakteriaalse infektsiooni oht!

Tõsteseade kogub ja pumpab heitvett. Mahutisse võivad koguneda bakterid ja ohtlikud pisikud.

- Pärast tõsteseadme eemaldamist desinfitseerige see. Eriti oluline on desinfitseerida mahuti seestpoolt.
- Järgige tehase eeskirju.

ETTEVAATUST

Vee sattumisel ühenduskaablile on võimalik ülisuur kahju.

Vee sattumine kaablisse rikub ühenduskaabli ja mootori.

- Ärge kunagi kastke kaablit vette.
- Pange kaabliots hoiule isoleerituna.

Vasttarnitud tõsteseadmeid saab ladustada aasta aega. Pikema hoiuaja korral võtke ühendust klienditeenindusega.

Pumba ladustamisel arvestage järgmist.

- Asetage tõsteseade kindlale pinnale, et see ei saaks libiseda ega ümber kukkuda.
- Lubatud hoiutemperatuur: $-15 \dots 60 \text{ }^{\circ}\text{C}$ ($5 \dots 140 \text{ }^{\circ}\text{F}$), maksimaalne õhuniiskus: 90 %, kondensaadivaba.
Soovitame ladustada pakasekindlalt. Hoiutemperatuur: $5 \dots 25 \text{ }^{\circ}\text{C}$ ($41 \dots 77 \text{ }^{\circ}\text{F}$), suhteline õhuniiskus: 40 ... 50 %.
- Laske kogumisanum täiesti tühjaks.
- Rullige ühenduskaablid kokku ja kinnitage mootori külge.
- Tihendage ühenduskaabli avatud otsad ja pistikud veekindlalt.
- Lülitusseadis tuleb ladustada juhiste kohaselt.
- Tihendage kõik avatud ühendused.
- Ärge hoiundage tõsteseadet ruumidesse, kus keevitatakse. Tekkivad gaasid või kiirgus võib plast- ja elastomeerseid osi söövitada.
- Hoidke tõsteseadet otsese päikesevalguse ja kuumuse eest. Suur kuumus võib plastosi kahjustada.
- Elastomeersed osad kipuvad olema loomu poolest haprad. Vajaduse korral ladustada üle 6 kuu võtke ühendust klienditeenindusega.

6 Paigaldamine ja elektriühendus

6.1 Töötajate kvalifikatsioon

- Elektritöid tohivad teha ainult kvalifitseeritud elektrikud.
Kvalifitseeritud elektrikul on asjakohane tehniline väljaõpe, teadmised ja kogemus ning ta oskab elektriote kindlaks teha ja ära hoida.
- Paigaldamine ja eemaldamine tuleb teha koolitatud sanitaarpaigaldiste asjatundjal, kes oskab paigaldada ujuvuskaitset ja ühendada plasttorusid.

6.2 Paigaldusviisid

- Põranda peale paigaldus hoonetes
- Põranda alla paigaldamine kogumiskaevudes väljaspool hooneid

6.3 Kasutaja vastutus

- Järgige kohalikke õnnetuste vältimise ja ohutuse eeskirju.
- Järgige tõsteseadme kasutamisel kõiki rippuva koorma all töötamise eeskirju.
- Kasutaja kannab kaitsevahendeid. Veenduge, et töötajad kannaksid kaitsevahendeid.

- Järgige heitveesüsteemide kasutamisel kohalikke heitveetehnika eeskirju.
- Seadme fikseerimiseks turvalisel ja toimival viisil peavad struktuuri- ja alusosad olema piisavalt stabiilsed. Struktuuri- ja alusosadega varustamine ning nende sobivus on kasutaja vastutusel.
- Tagage vaba juurdepääs paigalduskohta.
- Paigaldustöö peab olema kooskõlas kohalike kehtivate eeskirjadega.
- Kontrollige, et saadaolevad projekteerimismaterjalid (paigalduskavad, paigalduskoht, sissevoolutingimused) oleksid terviklikud ja täpsed.
- Torud tuleb vedada ja ette valmistada projekteerimismaterjalide kohaselt.
- Ühendus vooluvõrguga tuleb paigaldada nii, et see oleks üleujutuse eest kaitstud.

6.4 Paigaldamine



HOIATUS

Kaitsevahendite puudumisel võivad tekkida käe- ja jalavigastused.



Töö ajal esineb (raskete) vigastuste oht. Kandke järgmisi kaitsevahendeid.

- Kaitsekindad
- Turvajalatsid

Hoonesse paigaldamine

- Veenduge, et tööruum oleks hästi ventileeritud.
- Jätke vaba ruum vähemalt 60 cm (2 jala) ulatuses seadmest.
- Õnnetuse korral tehke järgmist. Looge tööruumis pumbavann vähemalt järgmiste mõõtmetega: 500 x 500 x 500 mm (20 x 20 x 20 tolli). Valige asjakohane pump. Veenduge, et manuaalne dreanaž oleks võimalik.
- Kõik ühenduskaablid tuleb õigesti vedada. Ühenduskaablid ei tohi tekitada mis tahes ohtu (st kukkumine, kahjustused töö käigus). Kontrollige, et kaabli ristlõige ja pikkus sobiksid valitud paigaldusviisiga.
- Monteeritud lülitusseadis ei ole üleujutuse eest kaitstud. Paigaldage lülitusseadis sobivale kõrgusele.

Kogumiskaevu paigaldamine



OHT

Üksinda töötamisel esineb vigastuste oht!

Töötamine kambrites ja kitsastes ruumides ning kukumisohuga kohtades võib olla ohtlik. Ärge töötage üksinda.

- Tehke tööd ainult koos teistega.



HOIATUS

Kaitsevahendite puudumisel võivad tekkida peavigastused.

Töö ajal on võimalik (raskete) vigastuste oht. Tõsteseadme kasutamisel kandke turvakiivrit.

ETTEVAATUST

Olge ettevaatlik pakasega.

Pakane võib tekitada tõrkeid ja kahjustusi. Arvestage kohaliku külmumispiirkonnas, lõpetage seadme kasutamine pakase ajal.

Kui tõsteseade on paigaldatud pumbakaevu, järgige ka järgmisi punkte.

- Töö käigus võivad koguneda mürgised või lämmatavad gaasid.
- Mürgiste või lämmatavate gaaside kogunemise korral lahkuge viivitamatult töökohast.
- Arvestage tõsteseadme diagonaalse mõõtmega.

- Tagage tõsteseadme paigaldamiseks tasane, puhas ja kindel aluspind. Hoiu- ja paigalduskohad peavad olema kergesti juurdepääsetavad.
- Kinnitage tõsteseadme külge kaks transpordirihma. Paigaldage transpordirihmad libisemiskindlalt. Kasutage ainult tehniliselt heaks kiidetud tõstetroppe.
- Kui ilmastikuolude (nt jäätumise, tugeva tuule) tõttu pole töö enam ohutu, lõpetage see viivitamatult.

6.4.1 Märkus kinnitusmaterjali kohta

Tõsteseadme saab paigaldada mitmesugustele konstruktsioonidele (betoon- ja teraskonstruktsioon jms). Valige kinnitusmaterjal, mis on konkreetse konstruktsiooni jaoks sobiv. Õigeks paigaldamiseks järgige kinnitusmaterjali valikul järgmisi juhiseid.

- Väلتige konstruktsiooni pinna kriimustusi ja täkkeid, **hoidke servade vahel miinimumkaugust.**
- Veenduge, et paigaldus oleks isoleeritud ja kindel, **järgige nõutavat puuraugu sügavust.**
- Puuritoli päsib haardetugevust: **puurauk tuleb alati läbi puhuda või tühjaks imeda.**
- Kasutage ainult täiuslikus seisukorras komponente (nt kruvisid, ankruid, mõrdipadruneid).

6.4.2 Märkus torustiku kohta

Torustikule avalduv rõhk vaheldub töö käigus. Tekkida võivad (nt tagasilöögiklapi sulgemisel) rõhumaksimumid, mis võivad olenevalt töötingimustest olla pumba rõhust mitu korda kõrgemad. Need eri rõhuväärtused avaldavad torustikule ja toruühendustele survet. Ohutu ja korraliku toimimise tagamiseks tuleb torustikud ning toruühendused kontrollida järgmiste parameetrite järgi ja projekteerida järgmiste nõuete kohaselt.

- Torud on isekandvad.
Tõsteseadmele ei tohi avalduda mis tahes tõmbe- ega survejõudu.
- Torustike ja toruühenduste rõhutakistus
- Toruühenduste tõmbetugevus (= pikisuunalise jõuülekandeistuga ühendus)
- Ühendage torud pinge- ja vibratsioonikindlalt.

6.4.3 Tööetapid

Tõsteseade paigaldatakse järgmistes etappides.

- Ettevalmistustoimingud.
- Paigaldage tõsteseade.
- Ühendage survetoru.
- ühendage sisend.
- Ühendage ventilatsioon.
- Ühendage drenaaž.

6.4.4 Ettevalmistustoimingud

- Pakkige tõsteseade lahti.
- Eemaldage transpordilukk.
- Kontrollige tarne komplektsust.
- Kontrollige, et kõik komponendid oleksid töökorras.
ETTEVAATUST! Ärge defektseid komponente paigaldage. Defektssed komponendid võivad tekitada süsteemirikkeid.

- Pange lisavarustus kõrvale ja hoidke see hilisemaks alles.
- Valmistage paigalduskoht ette järgmiselt.
 - Paigalduspind peab olema horisontaalne ja tasane.
 - Jätke vaba ruum vähemalt 60 cm (2 jala) ulatuses seadmest.
 - Saate kinnitada tüüblite abil.
 - Puhas, jämetahkesteta
 - Kuiv
 - Jäätumiseta
 - Korralikult valgustatud

6.4.5 Tõsteseadme paigaldamine

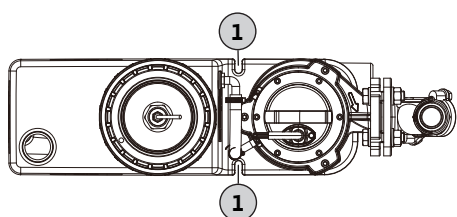


Fig. 2: Tõsteseadme pealtvaade

1 Kinnitussooned põranda külge ankurdamiseks

Paigaldage tõsteseade nii, et see oleks kaitstud ujuvuse ja väändumise eest. Selleks tuleb tõsteseade põranda külge ankurdata.

- ✓ Ettevalmistustoimingud on valmis.
- ✓ Paigalduskoht tuleb projekteerimismaterjalide kohaselt ette valmistada.
- ✓ Kasutada tuleb olemasoleva hoonepõrandaga sobivat kinnitusmaterjali. **TEATIS! Järgige kinnitusmaterjalil toodud teavet.**

- Viige tõsteseade paigalduskohta ja joondage see torustikuga.
**ETTEVAATUST! Kukkumise vältimiseks kinnitage lülitusseadis tõsteseadme külge!
Kukkumise korral võib lülitusseadis katki minna.
TEATIS! Tõsteseade peab olema püstasendis.**
- Märkige kinnitussoonte puuraugud.
- Paigutage tõsteseade kõrvale.
- Puurige ja puhastage augud. Sisestage tüüblid.
- Laotage ja joondage heliisolatsiooni matt.
- Paigaldage ja joondage tõsteseade heliisolatsiooni matile.
- Sisestage kinnituskrugi ja seib kinnitussoonde. Krugive kinnituskrugi tüüblisse.
- Kinnitage tõsteseade pöranda külge.
- Kinnitage lülitusseadis kaitseks üleujutuse eest seina külge (vt lülitusseadise juhend).
- Vedage ühenduskaabel eeskirjade kohaselt.
 - ▶ Paigaldage tõsteseade nii, et see oleks kaitstud ujuvuse ja väändumise eest. Järgmine etapp: Ühendage survetoru.

6.4.6 Survetoru ühendamine

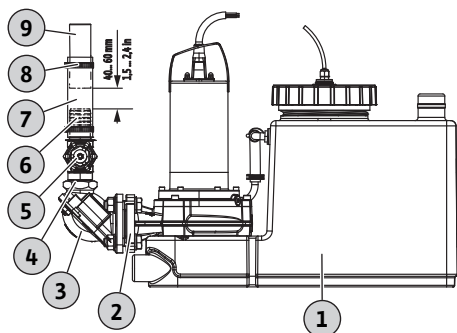


Fig. 3: Rõhuotsaku paigaldamine

1	Tõsteseade
2	Surveliitmik
3	Tagasilöögiklapp
4	Topelnippel
5	Sulgeventiil
6	Vooliku nippel
7	Painduv toru
8	Toruklamber
9	Survetoru

Võtke survetoru ühendamisel arvesse järgmist teavet.

- Kasutada tuleb survetoru DN 32 või suuremat.
 - Vooluhulk survetorus: 0,7 m/s (2,3 jalga/s) kuni 2,3 m/s (7,5 jalga/s).
 - Ärge vähendage toru läbimõõtu.
 - Kõik ühendused peavad olema täiesti tihedad.
 - Paigaldage kanalisatsioonivõrgust tagasivoolu vältimiseks survetoru silmutoruna. Kõrgeimas kohas peab olema silmutoru alumine serv paisuvee kohalikult kindlaksmääratud tasemest kõrgemal.
 - Paigaldage survetoru kaitseks külmumise eest.
 - Paigaldage sulgeventiil.
 - ✓ Tõsteseade on korralikult paigaldatud.
 - ✓ Projekteerimismaterjalide kohaselt õigesti paigaldatud survetoru, mis asetseb surveleitmikuga risti.
 - ✓ Ettevalmistatud koostematerjalid:
 - 1 sulgeventiil
 - 1 painduv toru kuulub tarnekomplekti
 - 1 topelnippel
 - 1 vooliku nippel kuulub tarnekomplekti
 - 2 toruklambrit kuuluvad tarnekomplekti
- Krugive topelniiplid tagasilöögiklappi. **Pingutusmoment: 8 Nm (5,9 ft-lb).**
⇒ Lekke vältimiseks soovitatakse kõigi kruviühenduste jaoks kasutada tihedat kinnitust teflonteibiga.
 - Krugive sulgeventiil topelniiplile. **Pingutusmoment: 8 Nm (5,9 ft-lb).**
 - Krugive vooliku nippel sulgeventiili sisse. **Pingutusmoment: 5 Nm (3,7 ft-lb)!**
 - Lükake painduv toru üle survetoru.
 - Lükake painduv toru üle vooliku nipli.

- ⇒ Veendumaks, et survetoru on ühendatud helikindlalt, tagage survetoru otsa ja vooliku nipli vahel 40 ... 60 mm (1,5 ... 2,4 tolli)!
- Kui vahe on liiga väike, siis lühendage survetoru.
 - Kui vahe on liiga suur, pikendage või asendage survetoru.

6. Paigutage painduv toru vooliku nipli ja survetoru vahele keskele.
7. Kinnitage painduv toru vooliku niplile ja survetorule igaüks ühe toruklambriga.

Pingutusmoment: 5 Nm (3,7 ft·lb).

- ▶ Survetoru on ühendatud. Järgmine etapp: ühendage sisend.

6.4.7 Sisendi ühendamine

Sisendi võib paigutada tagaseinale, mõnele külge ja mahuti katusele näidatud kohta.

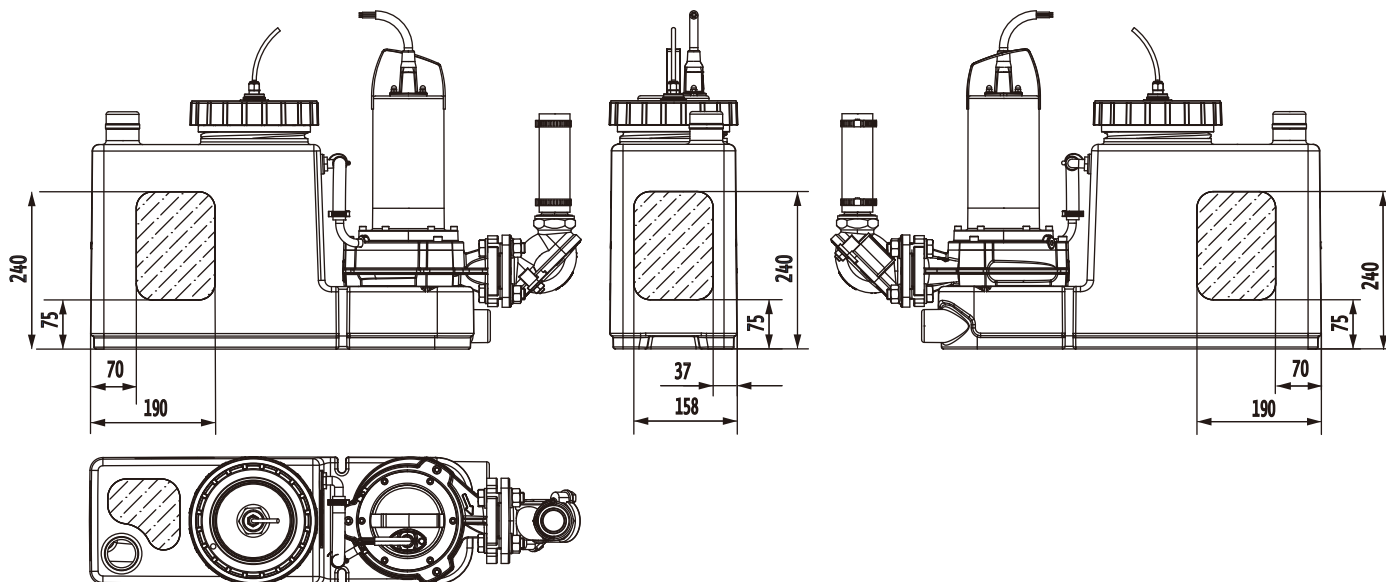


Fig. 4: Sisendikohad

Sisendi ühendamisel arvestage järgmisega.

- Ühendage sisend ainult märgitud aladel. Kui sisend asub väljaspool märgitud alasid, võivad ilmneda järgmised probleemid:
 - Ühenduste lekked.
 - Tagasivool sisendi torusse.
 - Tõsteseadme funktsioon võib olla halvenenud.

- Vältige hoogsat sissevoolu ja õhu sissevõttu kogumisanumasse. Paigaldage sisend korralikult.

ETTEVAATUST! Hoogne sissevool ja õhu sissevõtt kogumisanumasse võivad tekitada tõsteseadme tõrkeid.

- Selleks, et sisendi toru saaks ise tühjeneda, paigaldage sisendi toru tõsteseadme külge kalde all.
- Minimaalne kõrgus põrandast sisendi keskkohani: 180 mm (7 in).
- Kõik ühendused peavad olema tihedad.
- Paigaldage sisendi torusse sulgeventiil.

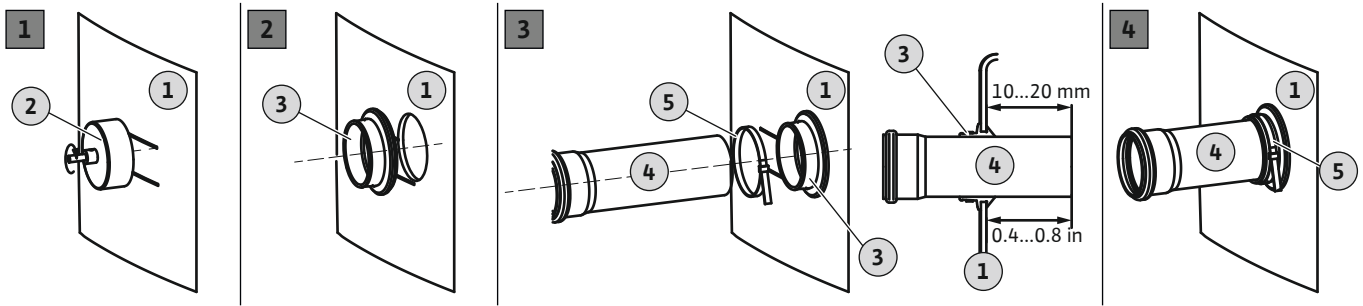


Fig. 5: Sisendi ühendamine

1	Mahuti sein
2	Auk-ketassaag puurimiseks
3	Sisendi tihend
4	Sisendi toru
5	Toruklamber

- ✓ Tõsteseade on korralikult paigaldatud.
 - ✓ Sisendi toru tuleb kogumisanuma külge paigaldada projekteerimismaterjalide kohaselt.
 - ✓ Ettevalmistatud paigaldusmaterjal:
 - 1 auk-ketassaag 124 mm (5 in) kuulub tarnekomplekti
 - 1 puur
 - 1 tihend DN 100 (110 mm) kuulub tarnekomplekti
 - 1 toruklamber
1. Märkige sisend kogumisanumale.
 2. Lõigake ava auk-ketassaagi abil mahuti seina sisse.
 - Ava puurimisel jälgige järgmist:
 - Järgige sisendi ala mõõtmeid. **ETTEVAATUST! Puuritud auk peab jääma täielikult märgitud sisendi alasse!**
 - Lõikeseadme max kiirus: 200 pööret minutis.
 - Kontrollige ava läbimõõtu! **TEATIS! Puurige ava ettevaatlikult. Ühenduse lekete puudumine oleneb puuraugust!**
 - Puurimislaastud peavad auk-ketassae küljest puhtalt kukkuma. Kui puurilaastud auk-ketassaele kinni jäävad, kuumeneb materjal liiga kiiresti ja sulab. Kui materjal sulab, järgige järgmisi juhiseid:
 - ⇒ Lõpetage puurimine, laske materjalil jahtuda ja puhastage auk-ketassaag.
 - ⇒ Vähendage lõikamise kiirust.
 - ⇒ Muutke lõikamise ajal etteandekiirust.
 3. Eemaldage konarused ja siluge lõigatud serv.
 4. Sisestage tihend avasse.
 5. Lükake toruklamber tihendile.
 6. Katke tihendi sisepind määrdeainega.
 7. Lükake sisendi toru tihendisse.
 - Lükake sisselasketoru 10 ... 20 mm (0,4 ... 0,8 tolli) kogumisanumasse.
 - ⇒ Tehniliste andmete väärtusi tuleb järgida, sest muidu võib tõsteseadme funktsioon halveneda.
 8. Ühendage tihend ja toru toruklambriga. **Pingutusmoment: 5 Nm (3,7 ft-lb).**
 - ▶ Sisend on ühendatud. Järgmine etapp: Ühendage ventilatsioon.

6.4.8 Ventilatsiooni ühendamine

Ventilatsioonitoru ühendamine on kohustuslik. Ventilatsioon on hädavajalik tõsteseadme õige töö tagamiseks. Järgige ventilatsioonitoru ühendamisel järgmisi punkte.

- Juhtige ventilatsioonitoru katusele.

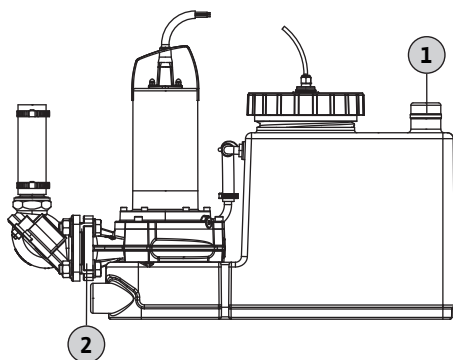


Fig. 6: Kogumisanuma õhueleemaldusotsak

6.4.9 Diafragma pumpa paigaldamine

- Kõik ühendused peavad olema täiesti tihedad.

1	Kogumisanuma õhueleemaldusotsak
2	Survelülitik

- ✓ Tõsteseade on korralikult paigaldatud.
 - ✓ Õigesti veetud ventilatsioonitoru.
1. Paigaldage HT topeltpesa õhueleemaldusotsakule.
 2. Sisestage ventilatsioonitoru HT topeltpessa.
 - ▶ Ventilatsioonitoru on paigaldatud. Vajaduse korral lisage hädadreanaži jaoks ühenduskohta manuaalne diafragma pump.



TEATIS

Ärge ühendage sisendit tühjenduslülitikuga.

Kogumisanum pumbatakse kontrolli või õnnetuse korral tühjenduslülitiku kaudu tühjaks. Ärge ühendage sisendeid tühjenduslülitikuga. Muidu ei saa kogumisanumat õnnetuse korral tühjendada.

Hooldustööde või tõsteseadme rikke korral tuleb kogumisanum manuaalselt tühjaks pumbata. Selleks on soovitatav paigaldada manuaalne diafragma pump.

ETTEVAATUST! Tõsteseadme rikke korral esineb sisendisse tagasivool ja kogumisanum võib lõhkeda. Lülitage sisend välja ja tühjendage kogumisanum!

1	Tühjenduslülitik
---	------------------

Manuaalse diafragma pumpa paigaldamisel järgige järgmisi punkte.

- Valige optimaalseks kasutamiseks sobiv paigalduskõrgus.
- Ühendage manuaalne diafragma pump tühjenduslülitiku külge (alumine punkt, mis võimaldab peaaegu täielikku tühjendust).
- Tühjenduslülitiku ava puurimiseks on vajalik auk-ketassaag 30 mm (1,3 tolli).
- Ühendage survetoru survepoole sulgeventiilist allavoolu. Teine võimalus on luua ühendus silmutoru kaudu otse kanalisatsiooniga.
- Kõik ühendused peavad olema täiesti tihedad.
- Järgige manuaalse diafragma pumpa paigaldus- ja kasutusjuhendit.

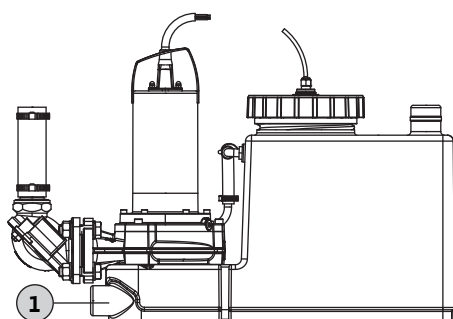


Fig. 7: Diafragma pumpa lülitus

6.5 Elektriühendus



OHT

Surmava elektrilöögi oht!

Vale toimimise korral elektritööde käigus võib tekkida surmava elektrilöögi oht.

- Elektritööd tohivad teha selleks volitatud elektrikud.
- Järgige kohalikke eeskirju.

6.5.1 Sulavkaitse toitepoolel

Kaitselüliti

- Valige kaitselülite tüüp ja lülituse omadused ühendatud toote nimivoolu põhjal.
- Järgige kohalikke eeskirju.

Rikkevoolukaitselüliti (RCD)

- Paigaldage rikkevoolukaitselüliti (RCD) kohaliku energiaettevõtte eeskirjade kohaselt.
- Kui inimestel on võimalus kokkupuuteks seadme ja elektrit juhtivate vedelikega, paigaldage rikkevoolukaitselüliti (RCD).

6.5.2 Toitevõrku ühendamine

- Järgige nimeplaadil olevat teavet.

- Maandage seade kohalike eeskirjade järgi.
- Paigaldage pesa nii, et see oleks üleujutuse eest kaitstud.
- Pesatüüp:

Ühefaasiline vool:

- DrainLift SANI CUT-S...M...: CEE 7/7 (Schuko)

Kolmefaasiline vool:

- DrainLift SANI CUT-S...T...: CEE 16A, 3P+N+PE, 6 h, päripäeva pöörlev väli

6.5.3 Lülitusseadis

Lülitusseadis on eelkaabeldatud ja tehases seadistatud. Vedage kõik ühenduskaablid lülitusseadise ja toitevõrguni kohalike eeskirjade kohaselt. **ETTEVAATUST! Paigaldage lülitusseadis nii, et see oleks üleujutuse eest kaitstud.**

Lülitusseadisel on järgmised põhifunktsioonid.

- Tasemepõhine juhtimine
- Mootori kaitse
- Pöörlemissuuna kontrollimine (ainult kolmefaasilise voolu korral)
- Kõrge taseme häire

Üksikasjalikku teavet leiate lülitusseadise paigaldus- ja kasutusjuhendist.

- Elektriühendus tõsteseadme ja lülitusseadise vahel
- Funktsioonide ülevaade ja kirjeldus
- Lülituspunktide seadistamine

Lülituspunktid

Tõsteseadme lülituspunktid saab kõige alumise sisendi kõrgusele. Tulemuseks on suurem kasulik maht. Lülituspunkti andmed osutavad alati põrandatasemele.

TEATIS! Kui sisend on allpool pumba sisselülitamise lülituspunkti, on sisendi torus tagasivool.

Lüliti Wilo-Control MS-L

Lülituspunktid seadistatakse lülitusseadme Wilo-Control MS-L püsiva määratlusega parameetrikogumite abil. Määrake vajalik parameetrikogum DIP-lüliti 3.

Lülituspunktid	DIP-lüliti 3 seadistamine	Tehaseseadistus/-suvand
Pump sees: 180 mm (7 tolli)		•
Pump OFF: pärast 6 s väljalülitusviidet		
Kõrge taseme häire: 210 mm (8 tolli)		

Võti

- = tehaseseadistus, o = parameeter

TEATIS! Vaadake DIP-lüliti 3 kohta lülitusseadise paigaldus- ja kasutusjuhendit.

6.5.4 Sagedusmuunduri kasutamine

Kasutamine sagedusmuunduriga pole lubatud.

7 Kasutuselevõtt



HOIATUS

Kaitsevahendite puudumisel võivad tekkida jalavigastused.

Töö ajal esineb (raskete) vigastuste oht.

- Kandke turvajalatseid.



TEATIS

Automaatne sisselülitus elektrikatkestuse korral

Olenevalt toimingust lülitatakse toode sisse ja välja eraldi juhtelementide abil. Toote saab elektrikatkestuse korral automaatselt sisse või välja lülitada.

7.1 Töötajate kvalifikatsioon

- Töö/juhtimine: töötajad peavad olema kursis süsteemi toimimisega.

7.2 Kasutaja vastutus

- Andke tõsteseadmega kaasa paigaldus- ja kasutusjuhend või pange see kindlasse kohta.
- Tehke paigaldus- ja kasutusjuhend kättesaadavaks töötajatele arusaadavas keeles.
- Veenduge, et kõik töötajad loeksid paigaldus- ja kasutusjuhendi mõttega läbi.
- Kõik ohutusseadmed ja hädaseiskamislülitid peavad olema aktiivsed ning nende töökord üle kontrollitud.
- Tõsteseade sobib konkreetsetes töötingimustes kasutamiseks.

7.3 Kasutamine

ETTEVAATUST

Lülitusseadise vales kasutamisest võib tekkida rike.

Kui pistik on ühendatud, käivitub lülitusseadis viimati määratud töörežiimis.

- Lülitusseadise kasutusega tutvumiseks lugege enne pistiku ühendamist lülitusseadise paigaldus- ja kasutusjuhend läbi.

Lülitusseadis käitab tõsteseadet. Lülitusseade on tõsteseadme jaoks eelseadistatud. Õige kasutuse tagamiseks lugege lülitusseadme paigaldus- ja kasutusjuhend läbi.

- Seadistused
- LED-ekraanid/LC-ekraan
- Signaalseadmed

7.4 Proovitsükkel

Enne tõsteseadme kasutamist automaatrežiimis läbige proovitsükkel. Proovitsükliga kontrollitakse seadme töökorda ja lekete puudumist. Vajaduse korral reguleerige pumba väljalülitusviide seadme optimaalseks toimimiseks.

- ✓ Tõsteseade on korralikult paigaldatud.
 - ✓ Ühenduste toimivus on üle kontrollitud.
1. Aktiveerige tõsteseade järgmisel viisil. Sisestage pistik pessa.
 2. Valige lülitusseadise automaatrežiim.
 3. Avage survetorus sulgeventiil.
TEATIS! Sisendi sulgeventiil jääb suletuks!
 4. Võtke ventilatsioonitoru lahti: Tõmmake ventilatsioonitoru HT topelpesast välja.
 5. Täitke kogumisanum aeglaselt veega ventilatsiooniva kaudu vooliku abil.
TEATIS! Tõrge! Ärge hoidke veejuga otse ujuklüti kohal.
 6. Tõsteseade lülitatakse sisse ja välja nivoo juhtelemendi abil.
 - ⇒ Tehke proovikäituse jaoks vähemalt kaks täielikku pumbakäitust.
 - ⇒ Täitke tööpunkti kontrollimiseks survetoru täielikult veega. Korra proovikäitust, kuni survetoru on täiesti täis.
 7. Pange ventilatsioonitoru kokku: Sisestage ventilatsioonitoru HT topelpessa.
TEATIS! Sulgege tihedalt õhueemaldusotsak!
 8. Kontrollige, et ükski ühendus ei lekiks.
 - ⇒ Kui kõik ühendused on lekkekindlad, saab tõsteseade automaatrežiimis töötada.
 - ▶ Proovikäitus on tehtud.
 - ▶ Tõsteseadme **kasutuselevõtuks** tehke järgmist. Hoidke sulgeventiil **survetorus** avatuna.
 - ▶ Tõsteseade **on ooterežiimis**. Sulgege survetorus **sulgeventiil**.

7.5 Väljalülitusviide

Väljalülitusviide on eelhäälestatud tehase sätetega 6 sekundiks. Väljalülitusviidet tuleb kohandada rakendusala vastavate tingimuste järgi.

- Kasuliku mahu suurendamine pumba ühe käituse kohta.
- Pumbapõhja sette põhjalik väljatõmme integreeritud süvaimu abil.
- Luristav töötamine rõhutõusu vältimiseks.

Väljalülitusviite häälestatamiseks lugege lülitusseadise paigaldus- ja kasutusjuhendit.

ETTEVAATUST! Arvestage väljalülitusviite muutmisel töörežiimiga! Töörežiim määrab ära tööperioodi ja ooteaja.

8 Kasutamine

Tõsteseade töötab vaikimisi automaatrežiimis ning lülitub sisse ja välja integreeritud nivoo juhtseadme abil.



HOIATUS

Põletusoht kuumade pindade tõttu.

Töö ajal võib mootor kuumeneda ja tekitada puudutamisel nahapõletusi.

- Laske mootoril pärast väljalülitamist keskkonnamperatuurini jahtuda.

- ✓ Seade on kasutusele võetud.
 - ✓ Proovikäitus on läbitud.
 - ✓ Tõsteseadme käsitlemine ja toimimine on töötajatele teada.
 - ✓ Survetoru on üleni veega täidetud.
1. Aktiveerige tõsteseade järgmisel viisil. Sisestage pistik pessa.
 2. Valige lülitusseadise automaatrežiim.
 3. Avage sisendi ja survetoru sulgeventiil.
 - ▶ Tõsteseade töötab automaatrežiimis ning seda juhitakse nivoo alusel.

8.1 Rakenduspiirangud

Lubamatud kasutusviisid ja ülekoormus kahjustavad tõsteseadet. Järgmisi rakenduspiiranguid tuleb täpselt järgida.

- Alumise sisendi maksimaalne sisendi kõrgus: 5 m (16 jalga)
- Maksimumrõhk survetorus: 2.5 baari (36 psi)
- Vedeliku temperatuur: 3 ... 40 °C (37 ... 104 °F), max 65 °C (149 °F) 5 min jooksul
- Ümbritseva õhu temperatuur: 3 ... 40 °C (37 ... 104 °F)

8.2 Töö ajal

ETTEVAATUST

Materjalikahjustus rõhu tõusu tõttu

Rõhk võib tekkida pumba väljalülitamisel. Rõhmuutused võivad survetoru ja tõsteseadet kahjustada.

- Rõhutõusu vältimiseks suurendage väljalülitusviidet.
- Suurema väljalülitusviite tõttu on töötamine luristav ja tagasilöögiklapp sulgub sujuvamalt.



TEATIS

Liiga madala tõstekõrguse tõttu tekkivad süsteemiprobleemid

Kui geodeetiline tõstekõrgus on alla 2 m (6,5 jalga), võib vedelik kogumisanumasse lekkida. Kui vajalik vasturõhk pole piisav, ei sulgu tagasilöögiklapp tihedalt. Selle tulemusena võib tõsteseade mitu korda (tsükliliselt) sisse ja välja lülituda.

- Avage sisendi ja survetoru sulgeventiilid.
- Maksimaalne sissevool peab olema aeglasem kui süsteemi maksimaalne väljund.
- Ärge avage kogumisanuma ja tagasilöögiklapi kontrollimisavasid.
- Veenduge, et kogumisanum oleks korralikult ventileeritud.

8.3 Hädatalitlus

8.3.1 Nivoo juhtimise rike

Kui nivoo juhtimine nurjub, tühjendage kogumisanum manuaalselt. Kogu teabe manuaalse režiimi kohta leiate lülitusseadise paigaldus- ja kasutusjuhendist.

ETTEVAATUST! Püsirežiim ei ole lubatud. Jälgige töörežiimi! Töörežiim määrab ära tööperioodi ja ooteaja.

8.3.2 Tõsteseadme tõrge

Kui tõsteseade on täiesti rikkis, pumbake heitvesi manuaalse diafragma-pumba abil välja.

1. Sulgege sisendis sulgeventiil.
2. Sulgege survetorus sulgeventiil.
3. Pumbake heitvesi survetorusse manuaalse diafragma-pumba abil.

8.3.3 Tõsteseadme üleujutus (õnnetuse korral)



OHT

Esineb oht ebatervislike vedelike tõttu.

Õnnetuse korral võib tekkida kokkupuude kogutud heitveega. Järgige järgmisi punkte:

- Kandke kaitsevahendeid:
 - Ühekorrakombinesoon
 - Tihked kaitseprillid
 - Hingamisteede mask
- Pärast töö lõpetamist tuleb kasutatav lisavarustus (nt manuaalne diafragma-pump, voolikud) põhjalikult puhastada ja desinfitseerida.
- Desinfitseerige tõsteseade ja tööruum.
- Laske loputusvesi kanalisatsiooni.
- Kõrvaldage kaitserõivad ja puhastusmaterjal kohalike eeskirjade järgi.
- Järgige tehase eeskirju. Kasutaja peab tagama, et töötajad oleks tehase eeskirjad kätte saanud ja läbi lugenud.



TEATIS

Tõsteseadme kasutamine üleujutuse korral

Lülitusseadis ei ole üleujutuse eest kaitstud. Tõsteseadme toimimise tagamiseks ja üleujutuse korral paigaldage elektriühendused ja lülitusseadis piisavalt kõrgele.

9 Kasutuselt kõrvaldamine / eemaldamine

9.1 Töötajate kvalifikatsioon

- Töö/juhtimine: töötajad peavad olema kursis süsteemi toimimisega.
- Elektritöid tohivad teha ainult kvalifitseeritud elektrikud. Kvalifitseeritud elektrikul on asjakohane tehniline väljaõpe, teadmised ja kogemus ning ta oskab elektriote kindlaks teha ja ära hoida.
- Paigaldamine ja eemaldamine tuleb teha koolitatud sanitaarpaigaldiste asjatundjal, kes oskab paigaldada ujuvuskaitset ja ühendada plasttorusid.

9.2 Kasutaja vastutus

- Järgige kohalikult kehtivaid õnnetuste ennetuseeskirju ning kutseühingute ohutuseeskirju.
- Tehke vajalikud kaitsevahendid kättesaadavaks ja veenduge, et töötajad neid kannaksid.
- Veenduge, et suletud ruumid oleksid korralikult ventileeritud.
- Mürgiste või lämmatavate gaaside kogunemise korral rakendage viivitamatult vastumeetmeid.
- Kambrites ja suletud ruumides töötamisel peab ohutuskaalutlustel olema kohal ka teine inimene.
- Järgige tõsteseadme kasutamise korral kõiki rippuva koormaga või selle all töötamise eeskirju.

9.3 Kasutuselt kõrvaldamine

1. Sulgege sisendi toru sulgeventiil.
2. Viige lülitusseadis ooterežiimi.

3. Tühjendage kogumisanum.
Aktiveerige tõsteseade manuaalses režiimis ja tühjendage kogumisanum.
4. Sulgege survetorus sulgeventiil.
5. Lülitage tõsteseade välja.
Eemaldage pistik pesast. **ETTEVAATUST! Kaitske tõsteseadet volitamata sisselülitamise eest.**

► Tõsteseade on kasutuselt eemaldatud.

Kui tõsteseade on kasutuselt eemaldatud pikka aega, kontrollige regulaarselt (kord kvartalis) selle töökorda. **ETTEVAATUST! Kontrollige töökorda nii, nagu on kirjeldatud jaotises „Proovitsükkel“.**

9.4 Eemaldamine



OHT

Esineb oht ebatervislike vedelike tõttu.

Õnnetuse korral võib tekkida kokkupuude kogutud heitveega. Järgige järgmisi punkte:

- Kandke kaitsevahendeid:
 - Ühekorrakombinesoon
 - Tihked kaitseprillid
 - Hingamisteede mask
- Pärast töö lõpetamist tuleb kasutatav lisavarustus (nt manuaalne diafragmapump, voolikud) põhjalikult puhastada ja desinfitseerida.
- Desinfitseerige tõsteseade ja tööruum.
- Laske loputusvesi kanalisatsiooni.
- Kõrvaldage kaitserõivad ja puhastusmaterjal kohalike eeskirjade järgi.
- Järgige tehase eeskirju. Kasutaja peab tagama, et töötajad oleks tehase eeskirjad kätte saanud ja läbi lugenud.



OHT

Surmava elektrilöögi oht!

Vale toimimise korral elektritööde käigus võib tekkida surmava elektrilöögi oht.

- Elektritöid tohivad teha selleks volitatud elektrikud.
- Järgige kohalikke eeskirju.



OHT

Üksinda töötamisel esineb vigastuste oht!

Töötamine kambrites ja kitsastes ruumides ning kukkumisohuga kohtades võib olla ohtlik. Ärge töötage üksinda.

- Tehke tööd ainult koos teistega.



HOIATUS

Põletusoht kuumade pindade tõttu.

Töö ajal võib mootor kuumeneda ja tekitada puudutamisel nahapõletusi.

- Laske mootoril pärast väljalülitamist keskkonnamperatuurini jahtuda.



HOIATUS

Lõikemehhanism võib tekitada lõikevigastusi!

Terad on teravad. Lõikevigastuste saamise oht on suur!

- Ärge kunagi katsuge lõikemehhanismi!
- Toote transportimisel hoidke seda alati haarderihamast!
- Toodet kasutades kandke alati kaitsekindaid (4X42C (uvex C500 wet))!

- ✓ Tõsteseade on kasutuselt eemaldatud.
 - ✓ Kaitsevahendid on kasutusel.
 - ✓ Kõik sulgeventiilid suletud.
1. Survetoru tühjendamiseks mahutisse avage tagasilöögiklapp õhutusseadise abil.
 2. Pumbake allesjäänud vedelik manuaalse diafragma-pumba abil välja.
 3. Katkestage sisendi ühendus. Tõmmake sisendi toru sisendi tihendist välja.
 4. Katkestage survetoru ühendus. Eemaldage mansett.
 5. Lõdvendage kogumisanuma õhueleemaldusotsak. Tõmmake ventilatsioonitoru HT muhvist välja.
 6. Eemaldage manuaalse diafragma-pumba imitoru tühjendusliitmikust.
OHT! Heitveega kokkupuutel tekib terviserisk. Allesjäänud heitvesi voolab kogumisanumast tühjendusliitmiku kaudu välja. Koguge heitvesi sobivatesse mahutitesse ja juhtige kanalisatsiooni.
 7. Vabastage pörandaankur.
 8. Tõmmake tõsteseade ettevaatlikult torustikust välja.
 - ▶ Tõsteseade on eemaldatud. Puhastage ja desinfitseerige tõsteseade ja tööruum.

9.5 Puhastamine ja desinfitseerimine



OHT

Esineb oht ebatervislike vedelike tõttu.

Enne töö jätkamist desinfitseerige tõsteseade. Kandke puhastamise ajal järgmisi kaitsevahendeid.

- Tihked kaitseprillid
- Hingamisteede mask
- Kaitsekindad
 - Loetletud on minimaalselt nõutavad vahendid. Järgige tehase eeskirju. Kasutaja peab tagama, et töötajad oleks tehase eeskirjad kätte saanud ja läbi lugenud.



- ✓ Tõsteseade on eemaldatud.
 - ✓ Lülitusseadis on veekindlalt pakendatud.
 - ✓ Loputusvesi tuleb lasta kohalike eeskirjade järgi kanalisatsiooni.
 - ✓ Tehase eeskirjade kohane desinfitseerimisvahend tuleb kättesaadavaks teha.
TEATIS! Järgige täpselt tootja kasutusnäidustusi.
1. Pihustage tõsteseadet ülaservast põhjani puhta veega.
 2. Avage ja loputage kogumisanuma ja tagasilöögiklapi kontrollimisavad.
 3. Pihustage kõiki ühendusotsakuid seestpoolt veega.
 4. Loputage kõik pörandal olevad mustusejäädid kanalisatsiooni.
 5. Laske tõsteseadmehel ära kuivada.
 6. Sulgege uuesti kogumisanuma ja tagasilöögiklapi kontrollimisavad.

10 Hooldus ja remont

Hooldus- ja parandustöid tohivad teha **ainult** kvalifitseeritud (nt klienditeeninduse) töötajad. Hooldustähtjaid standardi EN 12056-4 kohaselt:

- ¼ aasta tagant äritegevuse korral;

- ½ aasta tagant kortermajades;
- kord aastas eramajades.

Registreerige mis tahes hooldus- ja parandustööd logis. Logi peavad allkirjastama kvalifitseeritud töötajad ja kasutaja.

Pärast hooldustööd läbige proovitsükkel.

10.1 Kapitaalremont

Kapitaalremondi käigus kontrollitakse mootorilaagrite, ventiilitihendite, rõngastihendite ja ühenduskaablite kulumist ning kahjustusi. Kahjustatud komponendid asendatakse originaalvaruosadega. Nii tagatakse hea töökord.

Kapitaalremonti võib teha tootja või volitatud teenindus.

11 Varuosad

Varuosad saab tellida klienditeenindusest. Tagastuspäringute ja valede tellimuste vältimiseks tuleb teatada alati seeria- või tootenumber. **Tootja jätab endale õiguse teha toodetele muudatusi ja täiendusi ette teatamata.**

12 Kasutusest kõrvaldamine

12.1 Kaitserõivad

Kõrvaldage kulunud kaitserõivad kohalike eeskirjade järgi.

12.2 Õlid ja määrdeained

- Koguge töövedelik sobivatesse mahutitesse.
- Puhastage lekkinud vedelik viivitamatult.
- Kõrvaldage töövedelik kohalike eeskirjade järgi.

12.3 Teave kasutatud elektri- ja elektroonikaseadmete kogumise kohta

Keskkonnakahjude ja tervise ohustamise vältimiseks tuleb toode tuleb õigesti kõrvaldada ja ringlusse viia.



TEATIS

Mitte kõrvaldada koos olmejäätmetega.

See sümbol tähistab, et elektroonikaromu ei tohi kõrvaldada koos olmejäätmetega. See sümbol on tootel, selle pakendil või kaasnevatel dokumentidel.

Toote korrektse käsitlemise, ringlusse võtmise ja kasutuselt kõrvaldamise tagamiseks pidage silmas järgmist.

- Toode tuleb viia ainult selleks ettenähtud ja tegevusloaga kogumispunkti.
- Järgige kohalikke eeskirju.

Korrektse kõrvaldamise kohta saate teavet kohalikust omavalitsusest, lähimast jäätmekäitluspunktist või edasimüüjalt. Lisateavet ringlussevõtu kohta leiate aadressilt www.wilo-recycling.com.



wilo



Local contact at
www.wilo.com/contact

Pioneering for You

WILO SE
Wilopark 1
44263 Dortmund
Germany
T +49 (0)231 4102-0
T +49 (0)231 4102-7363
wilo@wilo.com
www.wilo.com