

Technisch specificatieblad

Montageplaat voor de inbouw van data-outlets in GESRM2,
1 x Type XD
Artikelnummer: 7407634



Voor de inbouw van de XLR inbouwbus, type D.



CE

- St** Staal
- FS** sendzimir verzinkt

Stamgegevens

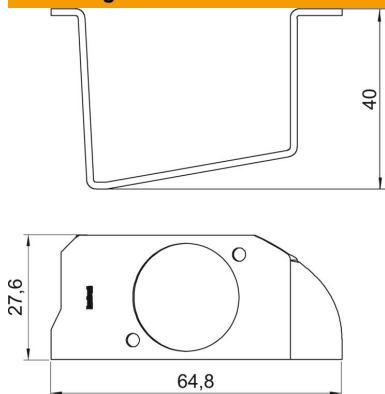
Artikelnummer	7407634
Type	MPR2XD
Omschrijving 1	Montageplaat
Omschrijving 2	voor XLR in GESRM2
Fabrikant	OBO
Materiaal	Staal
Oppervlak	bandverzinkt
Oppervlaktenorm	DIN EN 10346
Kleinste verkoop-eenheid	1
Eenheid van hoeveelheid	Stuk
Gewicht	3,28 kg
Eenheid gewicht	kg/100 st.
CO2-voetafdruk (GWP) van wieg tot poort	0,3508 kg CO2e / 1 Stuk

Technisch specificatieblad

Montageplaat voor de inbouw van data-outlets in GESRM2,
1 x Type XD
Artikelnummer: 7407634



Afmetingen



Lengte	64,4 mm
Breedte	29,6 mm
Hoogte	40 mm

Technische gegevens

Aantal CEE-/Perilex-Openingen	0
Aantal drievoudige openingen	0
Aantal inbouwbare apparaten	1
Aantal enkelvoudige openingen	1
Aantal invoeren	0
Aantal ovale openingen	0
Aantal vierkante openingen	0
Aantal ronde openingen	0
Aantal trekantlastingen	0
Aantal tweevoudige openingen	0
Uitvoering	Dragervorm
Type bevestiging	Klikbaar
Labelplaatje	nee
Blindeksel	nee
Beschermraam vloerbekleding	nee
Vloerplaat	nee
Vlak met de vloer verzinkbaar	nee
Afdichtingsinbouwmogelijkheid	nee
Inbouwopening voor vloeropbouw tank	nee
Ontkoppelbaar	nee
Geschikt voor tekstveld	nee
Geschikt voor inbouw in dubbele vloer	ja
Geschikt voor vlak gesloten ondervloerkanaal	ja
Geschikt voor door afwerkvloer overdekt ondervloerkanaal	ja
Geschikt voor inbouw in holle vloer	ja
Geschikt voor nat onderhoud	ja
Geschikt voor ondervloerkanaal	ja
Type apparatuur	Overige
Installatietechniek	Overige
Met uitsparing vloerbekleding	nee
Heavy-duty uitvoering	nee

Technisch specificatieblad

Montageplaat voor de inbouw van data-outlets in GESRM2,
1 x Type XD
Artikelnummer: 7407634



Technische gegevens

Diepe	1,5 mm
Treklastingsmogelijkheid	ja