

Wilo-DrainLift SANI CUT-S



fi Asennus- ja käyttöohje



DrainLift SANI CUT-S
<https://qr.wilo.com/496>

Sisällysluettelo

1 Yleistä	4	8.1 Käyttötarkoituksen rajat.....	22
1.1 Tietoja näistä ohjeista	4	8.2 Käytön aikana	22
1.2 Tekijänoikeudet	4	8.3 Varakäyttö.....	23
1.3 Oikeus muutoksiin	4	9 Käytöstä poisto / purkaminen	23
1.4 Takuun ja vastuun rajoitukset.....	4	9.1 Henkilöstön pätevyys	23
2 Turvallisuus	4	9.2 Ylläpitäjän velvollisuudet	23
2.1 Turvallisuusmerkit, ohjeet ja tekstimerkinnot	4	9.3 Käytöstä poisto	24
2.2 Henkilöstön pätevyys.....	6	9.4 Poistaminen	24
2.3 Henkilöstön suojavarusteet.....	6	9.5 Puhdista ja desinfioi.....	25
2.4 Silppurilla varustettu pumppu.....	7	10 Kunnossapito	25
2.5 Sähkötyöt.....	7	10.1 Yleinen huolto.....	26
2.6 Valvontalaitteet	7	11 Varaosat	26
2.7 Terveydelle vaarallisten aineiden pumppaus.....	7	12 Hävittäminen	26
2.8 Räjähdysaltis ilma kokoomasäiliössä	8	12.1 Henkilösuojaimet	26
2.9 Kuljetus.....	8	12.2 Öljyt ja voiteluaineet.....	26
2.10 Asennus/purkaminen	8	12.3 Tietoa käytettyjen sähkö- ja elektroniikkatuotteiden keräämisestä.....	26
2.11 Käytön aikana	8		
2.12 Puhdistus ja desinfiointi.....	9		
2.13 Huoltotoimet	9		
2.14 Ylläpitäjän velvollisuudet	9		
3 Käyttötarkoitus/käyttö	9		
3.1 Määräystenmukainen käyttö.....	9		
3.2 Luvattomat käyttötavat.....	10		
4 Tuotteen kuvaus	10		
4.1 Rakenne.....	10		
4.2 Materiaalit	11		
4.3 Valvontalaitteet	11		
4.4 Toimintaperiaate.....	11		
4.5 Käyttö taajuusmuuttajan kanssa	11		
4.6 Tyyppiavain.....	11		
4.7 Tekniset tiedot	11		
4.8 Valmistuspäivämäärä.....	12		
4.9 Toimituksen sisältö.....	12		
4.10 Lisävarusteet	12		
5 Kuljetus ja varastointi	13		
5.1 Toimitus	13		
5.2 Kuljetus.....	13		
5.3 Varastointi.....	13		
6 Asennus ja sähköliitäntä	13		
6.1 Henkilöstön pätevyys.....	14		
6.2 Asennustavat.....	14		
6.3 Ylläpitäjän velvollisuudet	14		
6.4 Asennus.....	14		
6.5 Sähköasennus.....	19		
7 Käyttöönotto	20		
7.1 Henkilöstön pätevyys.....	21		
7.2 Ylläpitäjän velvollisuudet	21		
7.3 Toiminta	21		
7.4 Koekäyttö.....	21		
7.5 Jälkikäyntiaika	22		
8 Toiminta	22		

1 Yleistä

1.1 Tietoja näistä ohjeista

Nämä ohjeet ovat osa tuotetta. Ohjeiden noudattaminen on välttämätöntä oikean käsittelyn ja käytön kannalta:

- Lue ohjeet huolellisesti ennen kaikkia toimia
- Säilytä ohjeet aina saatavilla olevassa paikassa
- Noudata tuotteen kaikkia teknisiä tietoja
- Ota huomioon tuotteessa olevat merkinnät

Alkuperäisen käyttöohjeen kieli on englanti. Kaikki muunkieliset käyttöohjeet ovat käännoiksi alkuperäisestä käyttöohjeesta.

1.2 Tekijänoikeudet

WILO SE © 2023

Tämän asiakirjan jäljentäminen, jakelu ja käyttö sekä sen sisällön viestintä ulkopuolisille ilman nimenomaista suostumusta on kielletty. Rikkomuksesta seuraa vahingonkorvausvelvollisuus. Kaikki oikeudet pidätetään.

1.3 Oikeus muutoksiin

Wilo pidättää oikeuden muuttaa lueteltuja tietoja ilman ennakoilmoitusta eikä ole vastuussa teknisistä epätarkkuuksista ja/tai puutteista. Käytetyt kuvat poikkeavat alkuperäisestä, ja niitä käytetään esimerkkinä laitteesta.

1.4 Takuun ja vastuun rajoitukset

Wilo ei myönnä takuuta eikä ole vastuussa seuraavissa tapauksissa:

- Soveltumaton kokoonpano ylläpitäjän tai asiakkaan riittämättömien tai virheellisten ohjeiden vuoksi
- Näiden ohjeiden laiminlyönti
- Tuotteen luvattomat käyttötavat
- Virheellinen varastointi tai kuljetus
- Virheellinen asennus tai purkaminen
- Riittämätön huolto
- Valtuuttamattomat korjaukset
- Soveltumaton asennuspaikka
- Kemialliset, sähköiset tai sähkökemialliset vaikutukset
- Tuoteosien kuluminen

2 Turvallisuus

Tämä osio sisältää turvallisuustietoja pumpun käyttöön yksittäisistä käyttövaiheista. Näiden tietojen huomiotta jättäminen johtaa seuraaviin:

- Vaara henkilöille
- Vaara ympäristölle
- Omaisuusvahingot
- Korvausvaatimuksen menetys, jos vaurioita ilmenee

2.1 Turvallisuusmerkit, ohjeet ja tekstimerkinnot

Näissä asennus- ja käyttöohjeissa turvallisuusohjeet esitetään seuraavasti:

- Vaara henkilöille: Huomiosana , jonka edessä vaaran symboli, varjostettu harmaana.
- Omaisuusvahingot: Huomiosana ilman turvallisuussymbolia.

Huomiosanat

• VAARA!

Ohjeiden laiminlyönti johtaa kuolemaan tai vakavaan loukkaantumiseen!

• VAROITUS!

Ohjeiden laiminlyönti johtaa (vakavaan) loukkaantumiseen!

- **HUOMIO!**

Ohjeiden laiminlyönti johtaa omaisuusvahinkoihin tai jopa rikkoutumiseen korjauskelvottomaksi.

- **HUOMAUTUS!**

Tuotteen käsittelyyn liittyvää hyödyllistä tietoa.

Tekstimerkinnot

✓ Alkuolosuhde

1. Työvaihe/-luettelo

⇒ Huomautus/ohjeet

▶ Tulos

Ristiviittaukset

Kohdan tai taulukon nimi on lainausmerkeissä [" "]. Sivunumero annetaan hakasulkeissa [].

Käytettyjen turvallisuussymbolien yleiskatsaus



Sähköiskun aiheuttama hengenvaara



Räjähdyksen aiheuttama hengenvaara



Bakteeri-infektion aiheuttama vaara



Varoitus — kuumien pintojen aiheuttama vaara



Käytä suojakypärää.



Käytä turvakenkiä.



Käytä suojäkäsineitä.



Käytä hengityssuojainta.



Käytä suojalaseja.



Noudata ohjeita.



Hyödyllisiä tietoja

2.2 Henkilöstön pätevyys

- Henkilöstölle on kerrottu paikallisista onnettomuuksien ehkäisemisen säännöistä.
- Henkilöstö on lukenut ja sisäistänyt käyttöohjeen.
- Sähkötöitä saa tehdä vain pätevä sähköasentaja. Sähköalan ammattilainen tarkoittaa henkilöä, jolla on asianmukainen ammatillinen koulutus, osaaminen ja kokemus ja joka tunnistaa sähköön liittyvät vaarat ja osaa välttää ne.
- Asennuksen ja purkamisen saa tehdä ammattilainen, joka on vesijohtokalusteiden asiantuntija ja tuntee myös kiinnityksen ja kelluvuuden suoja- ja muoviputkien liitännän.
- Huollon saa tehdä vesijohtokalustejärjestelmän koulutettu asiantuntija, joka tuntee pumppaamot standardin EN 12056 mukaisesti ja joka tiedostaa jäteveden vaarat.

Tuotteen käyttö on kielletty seuraaville:

- Alle 16-vuotiaat
- Henkilöt, joiden fyysiset, aisteihin liittyvät tai henkiset kyvyt ovat heikentyneitä

Ammattilaisen on valvottava alle 21-vuotiaiden henkilöiden laitteen käyttöä.

2.3 Henkilöstön suojaruusteet

Määritellyt suojaruusteet ovat vähimmäisvaatimus. Noudata tehtaan määräysten vaatimuksia.

Suojaruusteet: kuljetus, asennus, poistaminen ja huolto

- Turvajalkineet: Suojausluokka S1 (uvex 1 sport S1)
- Suojakäsineet (EN 388): 4X42C (uvex C500 wet)
- Suojakypärä (EN 397): on standardin mukainen ja suojaa sivusuuntaisilta muodonmuutoksilta (Jos käytetään nostovälineitä)

Suojaruusteet: puhdistustyöt

- Suojakäsineet (EN ISO 374-1): 4X42C + tyyppi A (uvex protector chemical NK2725B)
- Suojalasit (EN 166): (uvex skyguard NT)
 - Kehyksen merkintä: W 166 34 F CE
 - Suojalasin linssin merkintä: 0-0.0* W1 FKN CE
 - * EN 170:n mukainen suojaustaso ei koske tätä työtä.
- Hengityssuojain (EN 149): Puolimaski 3M sarja 6000 suodattimella 6055 A2

Tuotetta koskevat suositukset

Mainitut merkkituotteet ovat ei-sitovia ehdotuksia. Myös muiden merkkien vastaavia tuotteita voidaan käyttää. Edellytyksenä on mainittujen standardien noudattaminen.

WILO SE ei ota vastuuta mainittujen tuotteiden vastaavuudesta asiaankuuluvien standardien kanssa.

2.4 Silppurilla varustettu pumppu

Pumppu on varustettu imuyhteessä olevalla silppurilla. Silppurissa on pyöriviä ja paikallaan pysyviä leikkurisiipiä. Molempiin leikkurisiipiin pääsee käsiksi ulkopuolelta.



VAROITUS

Silppurissa on leikkautumisvamman vaara!

Leikkurisiivet ovat teräviä. Suuri leikkautumisvammojen vaara!

- Älä milloinkaan koske silppuriin!
- Kanna tuotetta aina kiinnityshihnasta!
- Käytä aina suojakäsineitä (4X42C (uvex C500 wet)) käsitellessäsi tuotetta!

2.5 Sähkötyöt

- Sähkötyöt saa tehdä vain pätevä sähköasentaja.
- Varmista, että tuote on kytketty irti verkkoliitännästä. Suojaa tuote valtuuttamattomalta uudelleenkäynnistykseltä.
- Verkkoliitännä vastaa paikallisia määräyksiä.
- Verkkoliitännä vastaa paikallisen energiantoimittajan teknisiä erittelyjä.
- Henkilöstölle on kerrottu sähköasennuksesta.
- Henkilöstölle on kerrottu, millä eri tavalla laite voidaan poistaa käytöstä.
- Noudata tämän asennus- ja käyttöohjeen sekä tyyppikilven teknisiä tietoja.
- Maadoita tuote.
- Asenna säätölaite siten, että se on suojassa tulvalta.
- Vaihda vaurioituneet kaapelit. Ota siinä tapauksessa yhteys asiakaspalveluun.

2.6 Valvontalaitteet

Järjestä seuraavat valvontalaitteet paikan päälle:

Katkaisin

- Katkaisijoiden tyyppin ja kytkentäominaisuuksien on vastattava liitetyn tuotteen nimellisvirtaa.
- Paikallisia säädöksiä on noudatettava.

Vikavirtasuojakytkin

- Asenna vikavirtasuojakytkin paikallisen sähköntoimittajan säädösten mukaisesti.
- Jos henkilöt voivat joutua kosketuksiin laitteen ja sähköä johtavien aineiden kanssa, on asennettava vikavirtasuojakytkin.

2.7 Terveydelle vaarallisten aineiden pumppaus

Bakteeritartunnan vaara on olemassa, jos joudut kosketuksiin pumppaamon sisällä olevan aineen kanssa.

- Käytä suojavarusteita.
- Puhdista ja desinfioi säiliö poiston aikana.

2.8 Räjähdysaltis ilma kokoomasäiliössä

- Kerro kaikille pumpatusta aineesta ja sen aiheuttamasta vaarasta.

Ulostepitoinen jätevesi saattaa johtaa kaasun kerääntymiseen säiliössä. Nämä kaasukerääntymät voivat päästä käyttötilaan virheellisen asennuksen tai huoltotyön seurauksena. Räjähdysaltis ilma voi syntyä. Tämä ilma voi syttyä ja johtaa räjähdykseen. Räjähdysalttiin ilman välttämiseksi huomioi seuraavat seikat:

- Käytä vain ehjiä säiliöitä (ei halkeamia, vuotoja, huokoista materiaalia). Sammuta välittömästi pumppaamot, joissa on vaurioituneita säiliöitä.
- Varmista, että kaikki tulovirtauksen, paineputken ja ilmanvaihdon liitännät on suljettu tiiviisti ja toteutettu paikallisten määräysten mukaan.
- Reitä ilmanvaihtoputki rakennuksen katolta. Noudata paikallisia sääntöjä katon yläpuolisen putken oikeaoppista pituutta varten.
- Jos avaat säiliön (esim. huollon aikana), varmista, että käyttötila on hyvin tuuletettu.

2.9 Kuljetus

- Noudata paikallisia sääntöjä ja lakeja, jotka koskevat onnettomuuksien ennaltaehkäisyä ja työturvallisuutta.
- Kuljeta tuotetta säiliön kiinnityshihnasta.

Pakkausvaatimukset

- Iskunkestävä
- Kosteudenkestävä
- Oikeaoppinen ja varma kiinnitys
- Suojaus lialta, pölyltä ja öljyltä

2.10 Asennus/purkaminen

- Noudata paikallisia sääntöjä ja lakeja, jotka koskevat onnettomuuksien ennaltaehkäisyä ja työturvallisuutta.
- Varmista, että tuote on kytketty irti verkkoliitännästä. Suojaa tuote valtuuttamattomalta uudelleenkäynnistykseltä.
- Katkaise tulovirtaus ja paineputki purun aikana.
- Tuuleta suljetut tilat.
- Yksin työskentely suljetuissa tiloissa on kielletty. Paikalla tulee olla toinen henkilö.
- Suljettuihin tiloihin tai rakennuksiin saattaa muodostua myrkyllisiä tai tukehduttavia kaasuja. Käytä suojavarusteita (esim. kaasuntunnistinta) tehtaan määräysten mukaisesti.
- Puhdista tuote huolellisesti.
Tulipalovaara! Staattista sähkövarausta voi esiintyä muoviosia puhdistettaessa. Käytä vain antistaattisia vaatteita. Älä käytä herkästi syttyviä puhdistusaineita.

2.11 Käytön aikana

- Avaa kaikki tulovirtauksen ja paineputken sulkuventtiilit.
- Suurimman sisäänvirtauksen tulee olla pienempi kuin järjestelmän suurin virtaama.

- Älä avaa tarkastusaukkoa.
- Varmista, että käyttötila on hyvin tuuletettu.

HUOMIO

Vältä ylipainetta kokoomasäiliössä!

Jos säiliössä on ylipainetta, se voi räjähtää. Ylipaineen välttämiseksi huomioi seuraavat seikat:

- Suurin tulovirtauksen korkeus matalimmassa tulovirtauksessa on 5 m (16,5 ft)!
- Suurimman sisäänvirtauksen tulee olla pienempi kuin suurin virtaama toimintapisteessä!
- Enimmäispaine paineputkessa: 2,5 bar (36 psi)
- Aineen lämpötila: 3 ... 40 °C (37 ... 104 °F), enint. 65 °C (149 °F) 5 min ajan
- Ympäristölämpötila: 3 ... 40 °C (37 ... 104 °F)

2.12 Puhdistus ja desinfiointi

- Jos käytät desinfiointiainetta, käytä suojarusteita valmistajan ohjeiden mukaisesti.
- Ohjeista kaikkia asianomaisia henkilöitä desinfiointiaineeseen ja sen oikeanlaiseen käyttöön liittyen.

2.13 Huoltotoimet

- Huollon saa tehdä (koulutettu) pumppaamojen ammattilainen, joka tuntee vesijohtokalustejärjestelmät.
- Varmista, että tuote on kytketty irti verkkoliitännästä. Suojaa tuote valtuuttamattomalta uudelleenkäynnistykseltä.
- Puhdista tuote huolellisesti.
Tulipalovaara! Staattista sähkövarausta voi esiintyä muoviosia puhdistettaessa. Käytä vain antistaattisia vaatteita. Älä käytä herkästi syttyviä puhdistusaineita.
- Katkaise tulovirtaus ja paineputki purun aikana.
- Käytä vain valmistajan alkuperäisiä osia. Ei-alkuperäisten osien käyttäminen vapauttaa valmistajan kaikesta vastuusta.
- Puhdista ja poista vuotaneet aineet (aine, käyttöaine) välittömästi. Hävitä aineet paikallisten asetusten mukaisesti.

2.14 Ylläpitäjän velvollisuudet

- Huolehdi siitä, että asennus- ja käyttöohjeet ovat saatavilla kielellä, jota henkilöstö ymmärtää ja osaa lukea.
- Varmista, että henkilöstöä on koulutettu kyseessä olevaan työhön.
- Anna suojarusteet käyttöön. Varmista, että henkilöstö käyttää suojarusteita.
- Varmista, että kiinnitetyt turvallisuus- ja tietokilvet ovat aina luettavissa.
- Kerro henkilöstölle, miten järjestelmä toimii.
- Merkitse työalue ja estä sinne pääsy.

3 Käyttötarkoitus/käyttö

3.1 Määräystenmukainen käyttö

Ulostepitoisen jäteveden pumppaus:

- Tapauksissa, joissa jätevetä ei voida poistaa suoraan viemärijärjestelmään luonnollisen alaspäin olevan kaateen kautta
- Padotusvarmaan vedenpoistoon tapauksissa, joissa poistokohta on padotuskorkeuden alapuolella

HUOMAUTUS! Asenna rasvaloukkuja pumppaamon ylävirtaan, jos pumpataan rasvapitoista jätevetä!

3.2 Luvattomat käyttötavat



VAARA

Räjähävien aineiden pumppauksen aiheuttama räjähdysvaara!

Pumppaamo ei ole suunniteltu kyseisillä aineilla käyttöön. Olemassa on räjähdysvaara!

- Erittäin herkästi syttyvien ja räjähdysalttiiden aineiden (benssiini, kerosiini...) pumppaaminen on ankarasti kielletty.
- Älä pumpkaa näitä aineita!

Älä käytä sitä seuraavien aineiden kanssa:

- Jätevesi poistokohdista, jotka ovat korkeammalla kuin padotuskorkeus ja kun jätevetä ei voida poistaa suoraan viemärijärjestelmään luonnollisen valuman kautta
- Lika, tuhka, roska, lasi, hiekka, kipsi, sementti, kalkki, laasti, kuitumateriaalit, tekstiilit, paperipyyhkeet, kosteat pyyhkeet (esim. fleece-kankaat, kosteat wc-paperipyyhkeet), vaipat, pahvi, karkea paperi, synteettiset hartsit, terva, keittiöjätteet, rasva, öljy
- Teurastamojätteet, teurastettujen eläinten ja eläinjätteiden hävittäminen (lietelanta jne.)
- Myrkylliset, aggressiiviset ja syövyttävät aineet, kuten raskasmetallit, eläintorjunta-aineet, tuholaistorjunta-aineet, hapot, emäkset aineet, suolat, uima-allasvesi
- Sellaisten puhdistus-, desinfiointi-, astian- tai pyykinpesuaineiden käyttö liian suurina määrinä, jotka muodostavat suhteettoman paljon vaahtoa
- Juomavesi

Määräystenmukainen käyttö edellyttää näiden käyttöohjeiden noudattamista. Kaikenlainen muu käyttö on määräysten vastaista käyttöä.

4 Tuotteen kuvaus

4.1 Rakenne

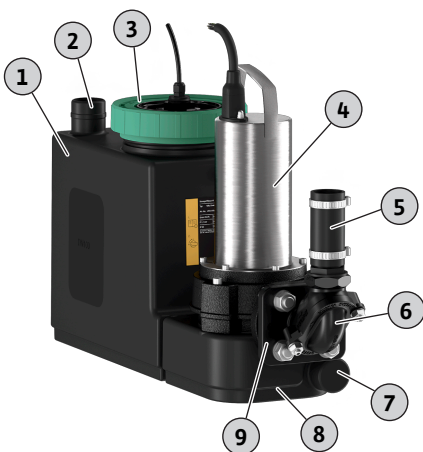


Fig. 1: Yleiskatsaus

Kompakti, kytkentävalmis ja täysin upotettava vakiopumppu-pumppaamo, jossa on silppurihydrauliikka ulostepitoisen jäteveden pumppaamiseen.

1	Keräyssäiliö
2	Keräyssäiliön ilmanpoistoliitäntä
3	Keräyssäiliön tarkastusaukko
4	Moottori
5	Taipuisa putki
6	Takaiskuventtiili
7	Tyhjennysliitäntä
8	Kiinnityshihna
9	Paineliitäntä

Kaasu- ja vesitiivis kokoomasäiliö, jossa on kalteva pohja ja läpinäkyvällä kannella varustettu tarkastusaukko.

Vapaasti valittavat tulovirtaukset merkittyjen alueiden sisällä.

Pinnan mittaus toteutettu analogisella lähtösignaalilla kielikoskettimen ja kahden kytkentäpisteen kautta.

Paineliitäntä, johon on liitetty takaiskuventtiili.

Pintajähdytteinen moottori, jossa on terminen moottorin valvonta.

Esiasennettu säätölaite automaattista käyttöä varten:

Wilo-Control MS-L

- Yleishälytys potentiaalivapaalla koskettimella
- Integroitu ja verkkojännitesyötöstä riippumaton hälytys
- Säädettävä jälkikäyntiaika

4.2	Materiaalit	<ul style="list-style-type: none"> • 1,5 m liitântäkaapeli, jossa on pistoke • Moottorin kotelo: 1.4404 (AISI 316L) • Hydrauliiikka: EN-GJL-250 (ASTM A48 Class 35/40B) • Juoksupyörä: EN-GJL-250 (ASTM A48 Class 35/40B) • Silppuri: 1.4528/59 HRC (AISI 440B+Co) • Säiliö: PE • Takaiskuventtiili: EN-GJL-250 (ASTM A48 Class 35/40B) 																				
4.3	Valvontalaitteet	<p>Moottorin käämityksen valvonta</p> <p>Moottorissa on terminen moottorin valvonta bi-metallianturilla:</p> <ul style="list-style-type: none"> • 1-vaiheinen vaihtovirtamoottori: Moottorin valvonta on itsekytkettyä. Moottori kytkeytyy pois päältä ylikuumentumisen tapauksessa. Moottori kytketään automaattisesti takaisin päälle, kun se on jäähtynyt. • 3-vaiheinen vaihtovirtamoottori: Moottorin valvonta näytetään ja nollataan liitetystä säätölaitteesta. <p>Korkean vedenpinnan hälytys ja yleishälytys</p> <p>Kun ylivuototaso saavutetaan, ääni- ja valohälytysignaali annetaan ja pumpun kytkeytyminen päälle alkaa automaattisesti. Myös yleishälytyksen signaalin kosketin aktivoidaan. Ulkoinen hälytys (sireeni, tekstiviesti SmartHome-yhteyden välityksellä) voidaan antaa potentiaalivapaasta koskettimesta.</p> <p>Jos veden taso laskee ylivuototason alapuolelle, pumppu otetaan pois päältä, kun jälkikäyntiaika on kulunut. Hälytysignaali kuitataan automaattisesti.</p>																				
4.4	Toimintaperiaate	<p>Jätevesi ohjataan keräyssäiliöön imuputkella. Kun veden taso saavuttaa päälle kytkeytymisen tason, pumppu kytkeytyy päälle. Kerätty jätevesi pumpataan liitettyyn paineputkeen. Kun pois päältä kytkeytymisen taso saavutetaan, pumppu kytkeytyy pois päältä asetetun jälkikäyntiajan päätyttyä.</p> <p>Kun ylivuototaso saavutetaan, pumppu kytketään päälle (pakotettu päälle kytkentä). Ylivuodon LED-valo tai näyttö näyttää hälytysignaalin. Lisäksi sisäinen summeri saattaa antaa äänihälytysignaalin. Myös yleishälytyksen signaalin lähtö (SSM) aktivoidaan.</p>																				
4.5	Käyttö taajuusmuuttajan kanssa	Käyttö taajuusmuuttajan kanssa ei ole sallittua.																				
4.6	Tyyppiavain	<table border="0"> <tr> <td style="padding-right: 10px;">Esimerkki:</td> <td>DrainLift SANI CUT-S.20M/1</td> </tr> <tr> <td>DrainLift</td> <td>Tuoteperhe</td> </tr> <tr> <td>SANI CUT</td> <td>Silppurilla varustettu viemäripumppuasema</td> </tr> <tr> <td>S</td> <td>Koko</td> </tr> <tr> <td>20</td> <td>Enimmäisnostokorkeus</td> </tr> <tr> <td>M</td> <td>Verkkoliitântä:</td> </tr> <tr> <td></td> <td> <ul style="list-style-type: none"> • M = 1~ • T = 3~ </td> </tr> <tr> <td>1</td> <td>Moottorin ja säätölaitteen malli:</td> </tr> <tr> <td></td> <td> <ul style="list-style-type: none"> • 1 = käyttötapa: S3, säätölaite: Control MS-L </td> </tr> </table>	Esimerkki:	DrainLift SANI CUT-S.20M/1	DrainLift	Tuoteperhe	SANI CUT	Silppurilla varustettu viemäripumppuasema	S	Koko	20	Enimmäisnostokorkeus	M	Verkkoliitântä:		<ul style="list-style-type: none"> • M = 1~ • T = 3~ 	1	Moottorin ja säätölaitteen malli:		<ul style="list-style-type: none"> • 1 = käyttötapa: S3, säätölaite: Control MS-L 		
Esimerkki:	DrainLift SANI CUT-S.20M/1																					
DrainLift	Tuoteperhe																					
SANI CUT	Silppurilla varustettu viemäripumppuasema																					
S	Koko																					
20	Enimmäisnostokorkeus																					
M	Verkkoliitântä:																					
	<ul style="list-style-type: none"> • M = 1~ • T = 3~ 																					
1	Moottorin ja säätölaitteen malli:																					
	<ul style="list-style-type: none"> • 1 = käyttötapa: S3, säätölaite: Control MS-L 																					
4.7	Tekniset tiedot	<table border="1" style="width: 100%; border-collapse: collapse;"> <tr> <td colspan="2">Hyväksytty käyttöalue</td> </tr> <tr> <td style="background-color: #f2f2f2;">Enimmäispaine paineputkessa</td> <td>2,5 bar (36 psi)</td> </tr> <tr> <td style="background-color: #f2f2f2;">Enimmäisnostokorkeus</td> <td>Katso tyyppikilpi</td> </tr> <tr> <td style="background-color: #f2f2f2;">Suurin virtaama</td> <td>Katso tyyppikilpi</td> </tr> <tr> <td style="background-color: #f2f2f2;">Suurin tulovirtauksen korkeus matalimmassa tulovirtauksessa</td> <td>5 m (16,5 ft)</td> </tr> <tr> <td style="background-color: #f2f2f2;">Aineen lämpötila</td> <td>3 ... 40 °C (37 ... 104 °F), enint. 65 °C (149 °F) 5 min ajan</td> </tr> <tr> <td style="background-color: #f2f2f2;">Ympäristölämpötila</td> <td>3 ... 40 °C (37 ... 104 °F)</td> </tr> <tr> <td colspan="2">Moottorin tiedot</td> </tr> <tr> <td style="background-color: #f2f2f2;">Verkkoliitântä</td> <td> <ul style="list-style-type: none"> • SANI CUT-S...M/...: 1~230 V, 50 Hz • SANI CUT-S...T/...: 3~400 V, 50 Hz </td> </tr> <tr> <td style="background-color: #f2f2f2;">Tehon kulutus [P₁]</td> <td>Katso tyyppikilpi</td> </tr> </table>	Hyväksytty käyttöalue		Enimmäispaine paineputkessa	2,5 bar (36 psi)	Enimmäisnostokorkeus	Katso tyyppikilpi	Suurin virtaama	Katso tyyppikilpi	Suurin tulovirtauksen korkeus matalimmassa tulovirtauksessa	5 m (16,5 ft)	Aineen lämpötila	3 ... 40 °C (37 ... 104 °F), enint. 65 °C (149 °F) 5 min ajan	Ympäristölämpötila	3 ... 40 °C (37 ... 104 °F)	Moottorin tiedot		Verkkoliitântä	<ul style="list-style-type: none"> • SANI CUT-S...M/...: 1~230 V, 50 Hz • SANI CUT-S...T/...: 3~400 V, 50 Hz 	Tehon kulutus [P ₁]	Katso tyyppikilpi
Hyväksytty käyttöalue																						
Enimmäispaine paineputkessa	2,5 bar (36 psi)																					
Enimmäisnostokorkeus	Katso tyyppikilpi																					
Suurin virtaama	Katso tyyppikilpi																					
Suurin tulovirtauksen korkeus matalimmassa tulovirtauksessa	5 m (16,5 ft)																					
Aineen lämpötila	3 ... 40 °C (37 ... 104 °F), enint. 65 °C (149 °F) 5 min ajan																					
Ympäristölämpötila	3 ... 40 °C (37 ... 104 °F)																					
Moottorin tiedot																						
Verkkoliitântä	<ul style="list-style-type: none"> • SANI CUT-S...M/...: 1~230 V, 50 Hz • SANI CUT-S...T/...: 3~400 V, 50 Hz 																					
Tehon kulutus [P ₁]	Katso tyyppikilpi																					

Nimellisteho [P ₂]	Katso tyyppikilpi
Nimellisvirta [I _N]	Katso tyyppikilpi
Kierrosluku [n]	Katso tyyppikilpi
Aktivointitapa	Suora
Käyttötapa	S3 10% <ul style="list-style-type: none"> Jakson kesto: 10 min Päällekytkentäaika: 1 min Käyttämätön jakso: 9 min
Kotelointiluokka	IP68 (2 mWG/7 d)
Kaapelipituus pistokkeeseen	1,5 m (5 ft)
Kaapelipituus säätölaitteeseen	4 m (13 ft)
Pistoke	<ul style="list-style-type: none"> 1-vaihevirta: <ul style="list-style-type: none"> DrainLift SANI CUT-S...M...: CEE 7/7 (Schuko) 3-vaihevirta: <ul style="list-style-type: none"> DrainLift SANI CUT-S...T...: CEE 16A, 3P+N+PE, 6 h, kiertokenttä myötöpäivään

Liitännät

Paineliitäntä	DN 32
Tulovirtausliitäntä	DN 80/100 (90/110 mm)
Keräyssäiliön ilmanpoistoliitäntä	DN 40 (50 mm)
Tyhjennysliitäntä	DN 40 (50 mm)

Mitat ja painot

Säiliön tilavuus	21 l (5 US.liq.gal.)
Säiliön suurin hyötytilavuus tulovirtauskohdan korkeuden mukaan*	11 l / 2 US.liq.gal. (180 mm*)
Poikittaismitta	756 mm (30")
Korkeus	maks. 34 kg (75 lb)
Melutaso	70 dB(A)

Yksikkö ei ole suunniteltu jatkuvaan käyttöön! Suurin virtaama pätee jatkuvaan ajoittaiseen käyttöön S3!

4.8 Valmistuspäivämäärä

Valmistuspäivämäärä ilmoitetaan standardin ISO 8601 mukaisesti: YYYYWww

- YYYY = vuosi
- W = viikon lyhenne
- ww = kalenteriviikko

4.9 Toimituksen sisältö

- Täysin upotettava pumppaamo, jossa on silppuri, säätölaitte ja pistokkeellinen liitäntäkaapeli
- Putkiliitäntä DN 32 (ulkohalkaisija 40 mm)
- HT-kaksoismuhvi DN 40 (50 mm) ilmanpoistoliitäntää varten
- HT-kaksoismuhvi DN 40 (50 mm) tyhjennysliitäntää varten
- Tulovirtaussarja, jossa on reikäsaha 124 mm (5") ja tiiviste DN 100 (110 mm)
- Lattiakiinnityssarja
- Äänieristysmatto
- 9 V uudelleen ladattava akku
- Asennus- ja käyttöohje

4.10 Lisävarusteet

Painepuolella

- Punametallista valmistettu sulkuventtiili 1 1/4
- Punametallista valmistettu sulkuventtiili 1 1/2

Tulovirtauspuolella

- DN 100 / DN 150 sulkuventtiilit, jotka on valmistettu muovista ja joissa on kiinteät putkenpäät
- DN 32 / DN 40 / DN 100 tulovirtaus tiivisteet
- DN 32 / DN 40 / DN 100 tulovirtaussarjat (tiiviste ja saha)

Yleistä

- Käsikäyttöinen kalvopumppu, jossa R 1½ –liitäntä (ilman letkua)
- 3-tiesulkuhana manuaaliseen poistoimuun siirtymiseksi
- Sireeni 230 V, 50 Hz
- Hälytysvalo 230 V, 50 Hz
- Merkkivalo 230 V, 50 Hz
- DrainAlarm – verkkojännitesyötöstä riippumaton hälytyksen kytkevä laite optisella ja akustisella hälytyssignaalilla ja liitännällä uimurikytkintä varten
- DrainAlarm FIRST – hälytyksen kytkevä laite optisella ja akustisella hälytyssignaalilla ja liitännällä uimurikytkintä varten

5 Kuljetus ja varastointi

5.1 Toimitus

- Tarkista lähetys välittömästi vikojen (vaurioiden, puutteiden) varalta.
- Kirjaa kaikki viat rahtiasiakirjoihin.
- Ilmoita valmistajalle vioista lähetysten vastaanottopäivänä.
- Myöhemmin tehtyjä reklamaatioita ei korvata.

5.2 Kuljetus

Poista ulkopakkaus vasta käyttökohteessa, jotta pumppaamo ei vaurioidu kuljetuksen aikana. Käytä riittävän suuria repeytymättömiä muovipusseja pakataksesi käytetyt pumppaamot kuljetusta varten vesitiiviisti.

5.3 Varastointi



VAARA

Bakteeri-infektion aiheuttama vaara!

Pumppaamo kerää jätevettä ja pumppaa sitä. Säiliöön saattaa muodostua bakteereja ja vaarallisia taudinaiheuttajia!

- Desinfioi pumppaamo poistamisen jälkeen. Tämä pätee erityisesti säiliön sisäpuoleen!
- Noudata tehtaan määräyksiä!

HUOMIO

Korjauskelvoton liitäntäkaapeliin päässeen veden vuoksi!

Veden tunkeutuminen kaapeliin tuhoaa liitäntäkaapelin ja moottorin.

- Älä koskaan upota kaapelin päätä aineeseen.
- Sulje kaapelin pää tiiviisti varastointia varten.

Vasta toimitetut pumppaamot voidaan varastoida ainakin vuoden ajaksi. Pidempiä varastointiaikoja varten ota yhteyttä asiakaspalveluun.

Huomioi seuraavat seikat pumpun varastoinnissa:

- Aseta pumppaamo tiukasti tukevalle alustalle ja kiinnitä se niin, että se ei liu'u tai kaadu.
- Sallittu varastointilämpötila: -15 ... 60 °C (5 ... 140 °F), maksimikosteus: 90 %, ei kondensoituvaa.
Suosituksena on pakkasenkestävä varastointi. Varastointilämpötila: 5 ... 25 °C (41 ... 77 °F), suhteellinen kosteus: 40 ... 50 %.
- Tyhjennä kokoomasäiliö kokonaan.
- Kela liitäntäkaapelit ja kiinnitä ne moottoriin.
- Sulje liitäntäkaapeleiden vapaat päät ja pistokkeet vesitiiviisti.
- Varastoi säätölaite ohjeiden mukaan.
- Sulje kaikki avoimet liitännät tiiviisti.
- Älä säilytä pumppaamoja paikoissa, joissa hitsataan. Hitsauksesta syntyvät kaasut tai säteily saattavat syövyttää muovi- ja elastomeeriosia.
- Suojaa pumppaamo suoralta auringonvalolta ja kuumuudelta. Äärimmäinen kuumuus saattaa vaurioittaa muoviosia.
- Elastomeerit haurastuvat luonnostaan. Ota yhteys asiakaspalveluun, jos varastoinnin tulee kestää yli 6 kuukautta.

6 Asennus ja sähköliitäntä

6.1 Henkilöstön pätevyys

- Sähkötöitä saa tehdä vain pätevä sähköasentaja. Sähköalan ammattilainen tarkoittaa henkilöä, jolla on asianmukainen ammatillinen koulutus, osaaminen ja kokemus ja joka tunnistaa sähköön liittyvät vaarat ja osaa välttää ne.
- Asennuksen ja purkamisen saa tehdä ammattilainen, joka on vesijohtokalusteiden asiantuntija ja tuntee myös kiinnityksen ja kelluvuuden suoja- ja muoviputkien liittäminen.

6.2 Asennustavat

- Asennus lattian päälle rakennuksissa
- Asennus lattian alle rakennusten ulkopuolisiin kaivoihin

6.3 Ylläpitäjän velvollisuudet

- Noudata paikallisia tapaturmantorjunta- ja turvamääräyksiä.
- Noudata kaikkia määräyksiä, jotka koskevat työskentelyä riippuvien kuormien kanssa nostovälineiden käytön aikana.
- Anna suojaruuvit käyttöön. Varmista, että henkilöstö käyttää suojaruuvit.
- Noudata paikallisia jätevesitekniikan säännöksiä jätevesijärjestelmien käyttöä varten.
- Rakenneseosien ja perustojen on oltava riittävän vakaita, jotta turvallinen ja toiminnan kannalta tarkoituksenmukainen kiinnitys on mahdollista. Ylläpitäjä vastaa rakenteiden/perustan valmistelusta ja sopivuudesta.
- Varmista vapaa pääsy järjestelmän paikkaan.
- Suorita asennustyöt paikallisten voimassaolevien säännösten mukaan.
- Tarkasta, että saatavilla olevat suunnitteluasiakirjat (asennussuunnitelmat, asennuksen sijainti, virtausolosuhteet) ovat täydellisiä ja virheettömiä.
- Aseta ja valmistelet putket suunnitteluasiakirjojen mukaan.
- Verkkoliitäntä on asennettava siten, että se on suoja- ja tulvalta.

6.4 Asennus



VAROITUS



Suojavarusteiden käyttämättä jättämisestä aiheutuvien käsi- ja jalkavammojen vaara!

Työskentelyn aikana on (vakavien) loukkaantumisten vaara. Seuraavia suojaruuvit on käytettävä:

- Suojakäsineet
- Turvakengät

Rakennuksen asennus

- Varmista, että käyttötila on hyvin tuuletettu.
- Varmista, että järjestelmän ympärillä on vähintään 60 cm (2 ft) vapaata tilaa.
- Onnettomuuden sattuessa: Järjestä pumppukaivo käyttötilaan. Sen vähimmäismitat ovat: 500x500x500 mm (20x20x20"). Valitse pumppu sen mukaan. Varmista, että manuaalinen vedenpoisto on mahdollinen.
- Kaikki liitäntäkaapelit tulee asettaa kunnolla. Liitäntäkaapelit eivät saa aiheuttaa vaaraa (esim. kompastuminen ja vaurio käytön aikana). Tarkista, ovatko kaapelien poikkipinta-ala ja pituus riittäviä valittuun asennustapaan.
- Asennettua säätölaitetta ei ole tulvasuojattu. Asenna säätölaitte sopivalle korkeudelle.

Asennus kaivoon



VAARA

Yksin työskentelyn aiheuttama loukkaantumisvaara!

Työskentely kaivoissa ja kapeissa tiloissa sekä tiloissa, joissa on putoamisen vaara, voi olla vaarallista. Älä tee kyseistä työtä yksin!

- Työskentele vain toisen ihmisen kanssa!



VAROITUS

Suojavarusteiden käyttämättä jättämisestä aiheutuvien päävammojen vaara!

Työskentelyn aikana voi olla (vakavien) loukkaantumisten vaara. Käytä suojakypärää nostovälineen käytön aikana!

HUOMIO

Varo pakkasta!

Pakkanen voi aiheuttaa toimintahäiriöitä ja vaurioita. Kiinnitä huomiota paikallisiin routasyvyysksiin. Jos järjestelmä tai paineputki on pakkasalueella, keskeytä järjestelmän käyttö kyseisinä kausina.

Noudata lisäksi seuraavia kohtia, jos pumppaamo asennetaan kaivoon:

- Työn aikana saattaa muodostua myrkyllisiä tai tukehduttavia kaasuja.
- Jos myrkyllisiä tai tukehduttavia kaasuja kerääntyy, poistu työpaikalta välittömästi.
- Ota huomioon pumppaamon poikittaismitat.
- Asenna nostoväline: tasainen pinta, puhdas ja tukeva alusta. Varastointialueelle ja asennuspaikkaan täytyy päästä helposti käsiksi.
- Kiinnitä kaksi kiinnityshihnaa pumppaamoon. Varmista, etteivät kuljetushihnat pääse liukumaan. Käytä vain teknisesti sallittuja kiinnityslaitteita.
- Jos työskentely ei ole enää turvallista sään vuoksi (esim. on jäätä tai voimasta tuulta), keskeytä työ välittömästi.

6.4.1 Kiinnitysmateriaalia koskeva huomautus

Pumppaamo voidaan asentaa lukuisiin eri rakenteisiin (betoni ja teräs jne.). Valitse kyseiseen rakenteeseen soveltuva kiinnitysmateriaali. Noudata seuraavia kiinnitysmateriaalin ohjeita oikeaa asennusta varten:

- Vältä rakenteen pinnan repimistä tai lohkeamista, **noudata vähimmäisreunaetäisyyksiä**.
- Takaa tiukka ja turvallinen asennus, **noudata kuvailtua porareian syvyyttä**.
- Porauspöly heikentää pitolujuutta, **puhalla pois pöly tai imuroi porareikä**.
- Käytä vain osia (esim. ruuveja, ankkureita, laastipatruunoita), jotka ovat täydellisessä kunnossa.

6.4.2 Suojaputkistoja koskeva huomautus

Suojaputkisto altistuu erilaisille paineille käytön aikana. Painehuippuja saattaa esiintyä (esim. kun takaiskuventtiili suljetaan): ne voivat olla monta kertaa suurempia kuin pumpun paine, käyttöolosuhteista riippuen. Nämä eri paineet rasittavat putkia ja putkiliitännöitä. Turvallisen ja asianmukaisen käytön takaamiseksi putket ja putkiliitännät tulee tarkistaa seuraavien parametrien mukaan, ja niiden valmistuksen tulee vastata seuraavia vaatimuksia:

- Putket ovat itsetukevia.
Pumppaamoon ei tule kohdistua venyttäviä tai puristavia voimia.
- Suojaputkiston ja putkiliitännöiden paineenkesto
- Putkiliitännöiden vetolujuus (= pituussuuntainen puristustiukkuusliitännä)
- Liitä putket ilman räsitusta ja tärinää.

6.4.3 Työvaiheet

Pumppaamo asennetaan seuraavissa vaiheissa:

- Valmistelutoimet.
- Aseta pumppaamo.
- Liitä paineputki.
- Liitä tulovirtaus.
- Liitä ilmanvaihto.
- Liitä tyhjennys.

6.4.4 Valmistelutoimet

- Pura pumppaamo pakkauksesta.
- Poista kuljetuslukko.
- Tarkista toimituksen sisältö.
- Tarkista, että kaikki osat ovat kunnossa käyttöä varten.
HUOMIO! Älä asenna viallisia osia! Vialliset osat voivat johtaa järjestelmän vikoihin!
- Laita lisävarusteet sivuun ja säilytä niitä tulevaa tarvetta varten.

6.4.5 Pumppaamon aseointi

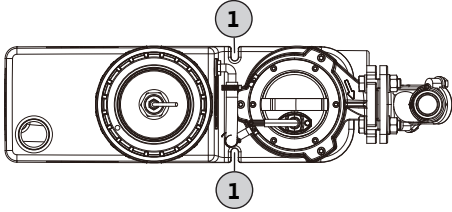


Fig. 2: Näkymä pumppaamosta ylhäältäpäin

- Valmistele asennuspaikka:
 - Vaakasuuntainen ja tasainen sijoituspinta.
 - Varmista, että vapaata tilaa on vähintään 60 cm (2 ft).
 - Kiinnitys voidaan tehdä vaarnoilla.
 - Puhdas, ei kiinteitä aineita
 - Kuiva
 - Jäätymätön
 - Hyvin valaistu

1 Kiinnityskourut lattiaan kiinnittämiseksi

Asenna pumppaamo siten, että suojaat sen kelluvuudelta ja vääntymiseltä. Kiinnitä pumppaamo maahan tätä tarkoitusta varten.

- ✓ Valmistelutoimet on suoritettu.
- ✓ Asennuspaikka on valmisteltu suunnitteluasiakirjojen mukaan.
- ✓ Soveltuva kiinnitysmateriaali on saatavilla olevaa rakennuksen lattiaa varten.

HUOMAUTUS! Noudata kiinnitysmateriaalin ohjeita!

1. Sijoita pumppaamo asennuspaikkaan ja kohdista se suojaputkistoon.
HUOMIO! Kiinnitä säätölaite pumppaamoon estääksesi sen putoamisen! Säätölaite voi rikkoontua pudotessaan!
HUOMAUTUS! Pumppaamon tulee olla pystyasennossa!
2. Merkitse porareivät kiinnityskouruihin.
3. Aseta pumppaamo viereen.
4. Poraa ja puhdista reiät. Aseta vaarnat.
5. Levitä ja kohdista äänieristysmatto.
6. Asemoi ja kohdista pumppaamo äänieristysmattoon.
7. Asenna kiinnitysruuvi ja aluslevy kiinnitysurasta. Kierrä kiinnitysruuvi vaarnaan.
8. Kiinnitä pumppaamo maahan.
9. Kiinnitä säätölaite seinään suojataksesi sitä tulvalta (katso säätölaitteen ohjeet).
10. Aseta liitäntäkaapeli määräysten mukaan.
 - ▶ Pumppaamo asennettuna siten, että se on suojassa kelluvuudelta ja vääntymiseltä. Seuraava vaihe: Liitä paineputki.

6.4.6 Paineputken liittäminen

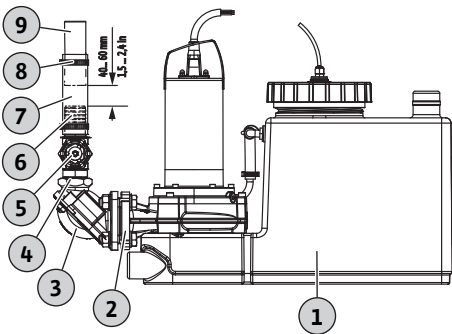


Fig. 3: Paineliitännän asennus

1	Pumppaamo
2	Paineliitäntä
3	Takaiskuventtiili
4	Kaksoisnipppa
5	Sulkuventtiili
6	Letkunippa
7	Taipuisa putki
8	Putkikiinnike
9	Paineputki

Noudata seuraavia ohjeita paineputken liittäessä:

- Paineputken koon tulee olla DN 32 tai suurempi.
- Paineputken virtaama: 0,7 m/s (2,3 ft/s)...2,3 m/s (7,5 ft/s).
- Älä pienennä putken halkaisijaa.
- Kaikkien liitäntöjen on oltava täysin tiiviitä.
- Asenna paineputki "putkisilmukkana" välttääksesi takaisvirtauksen julkisesta jätevesiviemäristä.
Putkisilmukan alareunan tulee korkeimmillaan olla paikallisesti määritetyn padotuskorkeuden yläpuolella.
- Asenna paineputki pakkaussuojausta varten.
- Asenna sulkuventtiili.

- ✓ Pumppaamo on asennettu oikein.
 - ✓ Paineputki asennettuna oikein suunnitteluasiakirjojen mukaan ja kohtisuoraan paineliitintään nähden.
 - ✓ Valmistellut kokoonpanomateriaalit:
 - 1 sulkuventtiili
 - 1 toimitukseen sisältyvä taipuisa putki
 - 1 kaksoisnippa
 - 1 toimitukseen sisältyvä letkunippa
 - 2 toimitukseen sisältyvää putkikiinnikettä
1. Kierrä kaksoisnippa takaiskuventtiiliin. **Kiristysmomentti: 8 Nm (5,9 ft-lb)!**
 ⇒ Vuodon välttämiseksi suositellaan käyttämään kaikille ruuviliitännöille tiivisteliitintään teflon-nauhan avulla.
 2. Kierrä sulkuventtiili kaksoisnippaan. **Kiristysmomentti: 8 Nm (5,9 ft-lb)!**
 3. Kierrä letkunippa sulkuventtiiliin. **Kiristysmomentti: 5 Nm (3,7 ft-lb)!**
 4. Liu'uta taipuisa putki paineputken päälle.
 5. Liu'uta taipuisa putki letkunipan päälle.
 ⇒ Voidaksesi varmistaa, että paineputki on liitetty äänieristetyksi, pidä paineputken pään ja letkunipan pään välissä 40 ... 60 mm:n (1,5 ... 2,4") etäisyys!
 - Jos etäisyys on liian pieni, lyhennä paineputkea.
 - Jos etäisyys on liian pitkä, pidennä paineputkea tai vaihda se.
 6. Kohdista taipuisa putki keskelle letkunipan ja paineputken väliin.
 7. Kiinnitä taipuisa putki letkunippaan ja paineputkeen yhdellä putkikiinnikkeellä kumpaankin. **Kiristysmomentti: 5 Nm (3,7 ft-lb)!**
 - Paineputki liitetty. Seuraava vaihe: Liitä tulovirtaus.

6.4.7 Tulovirtauksen liittäminen

Tulovirtaus voidaan asettaa alueille, jotka on merkitty takaseinämiin, molempiin sivuseinämiin ja säiliön kattoon halutulla tavalla.

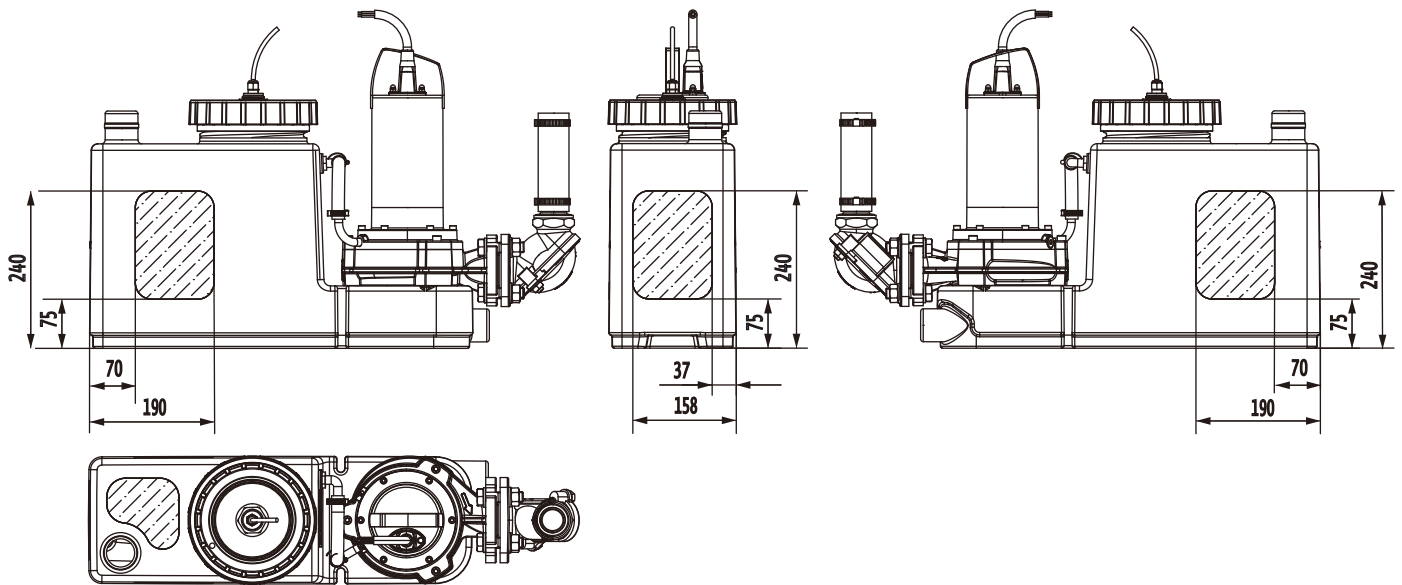


Fig. 4: Tulovirtausalueet

Ota huomioon seuraavat seikat tulovirtauksen liittämisessä:

- Kytke tulo vain merkityille alueille. Jos tulovirtaus sijaitsee merkittyjen alueiden ulkopuolella, voi ilmetä seuraavia ongelmia:
 - Liitäntä vuotaa.
 - Takaisvirtaus tulovirtausputkeen.
 - Pumppaamon toiminta voi heikentyä.
- Vältä nykivää tulovirtausta ja ilman pääsyä kokoomasäiliöön. Asenna tulovirtaus asianmukaisesti.

HUOMIO! Nykivä tulovirtaus tai ilmanotto kokoomasäiliöön voi johtaa pumppaamon toimintahäiriöön!

- Jos haluat, että tulovirtausputki tyhjenee itsestään, asenna tuloputki kallelleen pumppaamoon päin.

- Vähimmäiskorkeus lattiasta tulovirtauksen keskikohtaan: 180 mm (7").
- Kaikkien liitännöiden on oltava tiiviitä.
- Asenna sulkuventtiili tulovirtausputkeen.

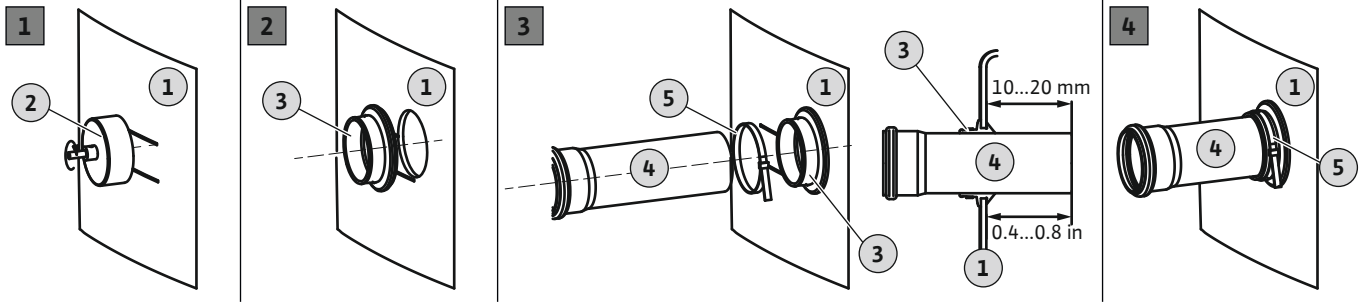


Fig. 5: Liitä tulovirtaus

1	Säiliön seinämä
2	Porauksen reikäsaha
3	Tulovirtaustiiviste
4	Tulovirtausputki
5	Putkikiinnike

- ✓ Pumppaamo on asennettu oikein.
 - ✓ Tulovirtausputki asennetaan kokoomasäiliöön suunnitteluasiakirjojen mukaisesti.
 - ✓ Valmisteltu asennusmateriaali:
 - 1 reikäsaha 124 mm (5") sisältyy toimitukseen
 - 1 pora
 - 1 tiiviste DN 100 (110 mm) sisältyy toimitukseen
 - 1 putkikiinnike
1. Merkitse kokoomasäiliön tulovirtaus.
 2. Leikkaa reikä reikäsahalla säiliön seinämään.
Ota reiän porauksen aikana huomioon seuraavat asiat:
 - Huomaa tuloalueen mitat. **HUOMIO! Poratun reiän on oltava kokonaan merkityn tulovirtausalueen sisällä!**
 - Poran enimmäisnopeus: 200 l/min.
 - Tarkista reiän halkaisija. **HUOMAUTUS! Poraa reikä huolellisesti. Liitännän tiiviyys riippuu poratusta aukosta!**
 - Porauslastujen on pudottava reikäsahasta siististi. Jos porauslastut tarttuvat reikäsahaan, materiaali kuumenee liian nopeasti ja sulaa. Jos materiaali sulaa, noudata seuraavia ohjeita:
 - ⇒ Lopeta poraaminen, anna materiaalin jäähtyä ja puhdistaa reikäsaha.
 - ⇒ Alenna porausnopeutta.
 - ⇒ Vaihtelee syöttönopeutta porauksen aikana.
 3. Puhdista ja tasoita leikattu reuna.
 4. Aseta tiiviste reikään.
 5. Työnnä putkitiiviste tiivisteeseen päälle.
 6. Päällystä tiivisteiden sisäpinta voiteluaineella.
 7. Työnnä tulovirtausputki tiivisteeseen.
Työnnä tulovirtausputkea 10 ... 20 mm (0,4 ... 0,8 tuumaa) kokoomasäiliöön.
 - ⇒ Pumppaamon toiminta voi heikentyä, jos arvojen erittelyä ei noudateta.
 8. Liitä tiiviste ja putki putkikiinnikkeellä. **Kiristysmomentti: 5 Nm (3,7 ft-lb)!**
 - Tulovirtaus liitetty. Seuraava vaihe: Liitä ilmanvaihto.

6.4.8 Liitä ilmanvaihto

Ilmanvaihtoputken liitäntä on pakollinen. Lisäksi ilmanvaihto on ehdottomasti tarpeen pumppaamon oikeaoppisen toiminnan takaamiseksi. Ota huomioon seuraavat kohdat ilmanvaihtoputken liitännässä:

- Ohjaa ilmanvaihtoputki katon ylitse.

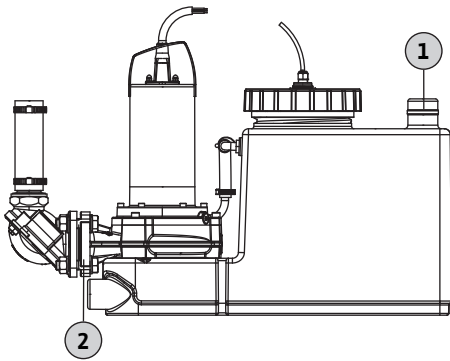


Fig. 6: Keräyssäiliön ilmanpoistoliitäntä

6.4.9 Käsikäyttöisen kalvopumpun asennus

- Kaikkien liitäntöjen on oltava täysin tiiviitä.

1	Keräyssäiliön ilmanpoistoliitäntä
2	Paineliitäntä

- ✓ Pumppaamo on asennettu oikein.
 - ✓ Ilmanvaihtoputki on asetettu oikein.
1. Aseta HT-kaksoismuhvi avoimeen ilmanpoistoliitäntään.
 2. Laita ilmanvaihtoputki HT-kaksoismuhviin.
 - ▶ Ilmanvaihtoputki on asennettu. Jos tarpeen, liitä käsikäyttöinen kalvopumppu hätävedenpoiston liitäntään.



HUOMAUTUS

Älä liitä tulovirtausta tyhjennysliitäntään!

Kokoomasäiliö pumpataan ulos tyhjennysliitäntästä tarkistusta varten tai onnettomuuden sattuessa. Älä liitä tulovirtauksia tyhjennysliitäntään! Muuten kokoomasäiliötä ei voida tyhjentää hätätilanteessa!

Kokoomasäiliö on ulospumpattava manuaalisesti huollon tai pumpptaamon epäkuntoon menon vuoksi. Suosittelemme asentamaan tähän tarkoitukseen käsikäyttöisen kalvopumpun.

HUOMIO! Jos pumpptaamo menee epäkuntoon, tapahtuu takaisinvirtaus tulovirtaukseen ja kokoomasäiliö voi räjähtää! Sammuta tulovirtaus ja tyhjennä kokoomasäiliö!

1	Tyhjennysliitäntä
---	-------------------

Noudata seuraavia kohtia käsikäyttöisen kalvopumpun asennuksessa:

- Valitse asennuksen nostokorkeus optimaalista käyttöä varten.
- Liitä käsikäyttöinen kalvopumppu tyhjennysliitäntään (matalin kohta, miltei täydellinen tyhjennys mahdollinen).
- Tyhjennysliitäntän poraamiseen tarvitaan 30 mm:n (1,3 inch) reikäsaha.
- Liitä paineputki sulkuventtiiliin jälkeen painepuolelle. Vaihtoehtoisesti liitäntä voidaan tehdä putkisilmukalla suoraan viemäriin.
- Kaikkien liitäntöjen on oltava täysin tiiviitä.
- Noudata käsikäyttöisen kalvopumpun asennus- ja käyttöohjetta.

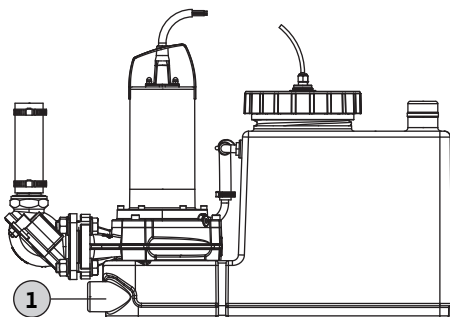


Fig. 7: Käsikäyttöisen kalvopumpun liitäntä

6.5 Sähköasennus



VAARA

Sähköiskun aiheuttama hengenvaara!

Virheellinen toiminta sähkötöitä suoritettaessa voi aiheuttaa hengenvaarallisen sähköiskun!

- Sähkötöitä saa tehdä vain pätevä sähköasentaja.
- Paikallisia säädöksiä on noudatettava.

6.5.1 Verkonpuoleinen suojaus

Katkaisin

- Valitse katkaisijoiden koko ja kytkentäominaisuudet liitetyn tuotteen nimellisvirran mukaan.
- Paikallisia säädöksiä on noudatettava.

Vikavirtasuojakytkin

- Asenna vikavirtasuojakytkin paikallisen sähköyhtiön säädösten mukaisesti.
- Jos henkilöt voivat joutua kosketuksiin laitteen ja sähköä johtavien aineiden kanssa, on asennettava vikavirtasuojakytkin.

6.5.2 Verkkoliitäntä

- Noudata tyyppikilvessä annettuja tietoja.
- Maadoita laite paikallisten määräysten mukaan.
- Asenna pistorasia siten, että se on suojassa tulvalta.
- Pistorasian tyyppi:
 - 1-vaihevirta:**
 - DrainLift SANI CUT-S...M...: CEE 7/7 (Schuko)
 - 3-vaihevirta:**
 - DrainLift SANI CUT-S...T...: CEE 16A, 3P+N+PE, 6 h, kiertokenttä myötöpäivään

6.5.3 Säätolaitte

Säätolaitte on valmiiksi johdotettu ja tehdasasetettu. Aseta kaikki liitäntäkaapelit säätolaitteeseen ja verkkoliitäntään paikallisten määräysten mukaan. **HUOMIO! Asenna säätolaitte siten, että se on suojassa tulvalta!**

Säätolaitteessa on seuraavat perustoiminnot:

- Tasoperusteinen säätö
- Moottorinsuoja
- Moottorin pyörimissuunnan valvonta (vain 3-vaihevirta)
- Korkean vedenpinnan hälytys

Tarkkoja tietoja varten tutustu säätolaitteen asennus- ja käyttöohjeisiin:

- Pumppaamon sähköasennus säätolaitteeseen
- Toimintojen yleiskatsaus ja kuvaus
- Kytkeäntäpisteiden säätö

Kytkeäntäpisteet

Pumppaamon kytkeäntäpisteet voidaan säätää matalimman tulovirtauksen tulovirtauskorkeuteen. Tämä saa aikaan korkeamman hyötytilavuuden. Kytkeäntäpistetiedot viittaavat aina lattiaan.

HUOMAUTUS! Jos tulovirtaus on matalampi kuin ”Pumppu päällä” -kytkeäntäpiste, imuputkessa on takaisinvirtaus!

Wilo-Control MS-L -säätolaitte

Kytkeäntäpisteet asetetaan pysyvästi määritellyillä parametrijoukoilla Wilo-Control MS-L -säätolaitteen osalta. Aseta tarvittava parametrijoukko DIP-kytkimeen 3:

Kytkeäntäpisteet	DIP-kytkimen 3 säätö	Tehtasasetus/ valittavissa
Pumppu päällä, ON: 180 mm (7")		•
Pumppu OFF: 6 s jälkikäyntiajan kuluttua		
Korkean vedenpinnan hälytys: 210 mm (8")		

Avain

- = tehdasasetus, o = säädettävä

HUOMAUTUS! Katso tietoja DIP-kytkimen 3 sijainnista säätolaitteen asennus- ja käyttöohjeista!

6.5.4 Käyttö taajuusmuuttajan kanssa

Käyttö taajuusmuuttajan kanssa ei ole sallittua.

7 Käyttöönotto



VAROITUS

Suojavarusteiden käyttämättä jättämisestä aiheutuvien jalkavammojen vaara!

Työskentelyn aikana on (vakavien) loukkaantumisten vaara.

- Käytä turvakengkiä.



HUOMAUTUS

Automaattinen päälle kytkentä sähkökatkoksen jälkeen

Prosessin perusteella tuote kytketään päälle ja pois erillisistä säätimistä. Tuote voidaan kytkeä automaattisesti päälle sähkökatkoksen jälkeen.

7.1 Henkilöstön pätevyys

7.2 Ylläpitäjän velvollisuudet

- Käyttö/säätö: henkilöstölle on kerrottu, miten järjestelmä toimii
- Anna asennus- ja käyttöohjeet pumppaamon mukana tai paikkaan, joka on erityisesti niille varattu.
- Huolehdi siitä, että asennus- ja käyttöohjeet ovat saatavilla työpaikan kielellä.
- Varmista, että koko henkilöstö lukee ja sisäistää asennus- ja käyttöohjeet.
- Kaikkien laitteiden ja hätä-seispiirien tulee olla päällä ja ne tulee tarkistaa oikeaoppisen toiminnan varmistamiseksi.
- Pumppaamo soveltuu käytettäväksi määritetyissä käyttöolosuhteissa.

7.3 Toiminta

HUOMIO

Epäkuntoon meno säätölaitteen virheellisen toiminnan vuoksi!

Kun pistoke on pistorasiassa, säätölaite aloittaa viimeksi asetetusta käytötavasta.

- Säätölaitteen toimintaan tutustumiseksi lue säätölaitteen asennus- ja käyttöohjeet ennen pistokkeen liittämistä.

Pumppaamo käytetään säätölaitteesta. Säätölaite on esiasetettu pumppaamo varten. Lue säätölaitteen asennus- ja käyttöohjeet varmistaaksesi, että sitä käytetään oikein:

- Asetukset
- LED-näytöt/LC-näyttö
- Hälytys-signaalit

7.4 Koekäyttö

Tee koekäyttö ennen pumppaamon automaattikäyttöä. Koekäyttö testaa järjestelmän oikeaoppisen toiminnan ja tiiviyn. Jos tarpeen, säädä pumpun jälkikäyntiaikaa yksikön optimaalisen käytön takaamiseksi.

✓ Pumppaamo on asennettu oikein.

✓ Liitäntöjen oikeellisuus on tarkastettu.

1. Aktivoi pumppaamo: Laita pistoke pistorasiaan.

2. Valitse säätölaitteen automaattikäyttö.

3. Avaa paineputken sulkuventtiili.

HUOMAUTUS! Tulovirtauksen sulkuventtiili pysyy kiinni!

4. Pura ilmanvaihtoputki: Vedä ilmanvaihtoputki pois HT-kaksoismuhvistä.

5. Täytä kokoomasäiliötä hitaasti vedellä ilmanvaihtoaukon kautta letkun avulla.

HUOMAUTUS! Toimintahäiriö! Älä pidä vesisuihkua suoraan uimurikytkimen yläpuolella!

6. Pumppaamo kytketään päälle ja pois päältä pinnansäädöllä.

⇒ Suorita vähintään kaksi täyttä pumppausjaksoa koekäyttöä varten.

⇒ Täytä paineputki kokonaan vedellä toimintapisteen tarkistamiseksi. Toista koekäyttö, kunnes paineputki on aivan täynnä.

7. Kokoa ilmanvaihtoputki: Aseta ilmausputki HT-kaksoismuhviin. **HUOMAUTUS! Tiivistä ilmanpoistoliitäntä huolellisesti!**

8. Tarkasta kaikkien liitäntöjen tiiviys.

⇒ Jos kaikki liitännät ovat vuodonkestäviä, pumppaamo voi toimia automaattikäytössä.

▶ Koekäyttö on suoritettu.

▶ Pumppaamo **otettu käyttöön**: Pidä sulkuventtiili auki **paineputkessa**.

▶ Pumppaamo **on valmiustilassa**: Sulje **paineputken** sulkuventtiili.

7.5 Jälkikäyntiaika

Jälkikäyntiaika on asetettu tehtaalla 6 sekuntiin. Jälkikäyntiaika tulee sovittaa kulloisenkin käyttökohteen olosuhteisiin.

- Lisäämällä pumppausprosessin hyötytilavuutta.
- Laaja laskeutuvien sedimenttien poistoimu säiliön pohjassa sisäänrakennetun syväimun avulla.
- Hörpintäkäyttö paineiskujen välttämiseksi.

Lue säätölaitteen asennus- ja käyttöohjeet jälkikäyntiajan asettamista varten.

HUOMIO! Kiinnitä huomiota käyttötapaan, jos jälkikäyntiaikaa muutetaan! Käyttötapa osoittaa hyötyajan ja valmiuskytkentäajan!

8 Toiminta

Pumppaamo toimii automaattikäytössä oletusasetuksena, ja se kytketään päälle ja pois sisäänrakennetusta pinnansäätölaitteesta.



VAROITUS

Kuumien pintojen aiheuttama palovammojen vaara!

Moottori saattaa kuumentua käytön aikana, jolloin vaarana on ihon palovammat koskettaessa

- Anna moottorin jäähtyä sammuttamisen jälkeen ympäristölämpötilaan.

- ✓ Käyttöönotto on valmis.
- ✓ Koekäyttö on läpäisty.
- ✓ Pumppaamon käsittely ja toiminta ovat tiedossa.
- ✓ Paineputki on kokonaan täytetty vedellä.

1. Aktivoi pumppaamo: Laita pistoke pistorasiaan.
2. Valitse säätölaitteen automaattikäyttö.
3. Avaa tulovirtauksen ja paineputken sulkuventtiili.
 - ▶ Pumppaamo toimii automaattikäytössä oletusasetuksena, ja sitä ohjataan tason perusteella.

8.1 Käyttötarkoituksen rajat

Luvattomat käyttötavat ja ylikuormitus vahingoittavat pumppaamoja. Seuraavia käyttörajoja tulee noudattaa tiukasti:

- Suurin tulovirtauksen korkeus matalimmassa tulovirtauksessa: 5 m (16 ft)
- Enimmäispaine paineputkessa: 2,5 bar (36 psi)
- Aineen lämpötila: 3 ... 40 °C (37 ... 104 °F), enint. 65 °C (149 °F) 5 min ajan
- Ympäristölämpötila: 3 ... 40 °C (37 ... 104 °F)

8.2 Käytön aikana

HUOMIO

Paineiskujen aiheuttama materiaalin vaurioituminen

Paineiskuja saattaa esiintyä, kun pumppu sammutetaan. Paineiskut saattavat vaurioittaa paineputkea ja pumppaamoja.

- Lisää jälkikäyntiaikaa paineiskujen välttämiseksi.
- Pidempi jälkikäyntiaika saa aikaan hörpintäkäytön ja takaiskuventtiilin sulavamman sulkeutumisen.



HUOMAUTUS

Järjestelmän ongelmia, kun nostokorkeus on liian matala

Jos staattinen nostokorkeus on alle 2 m (6,5 ft), vuoto kokoomasäiliöön saattaa tapahtua. Takaiskuventtiili ei sulkeudu tiiviisti tarvittavan vastapaineen puuttumisen vuoksi. Tämä voi johtaa pumppaamon toistuvaan päälle ja pois kytkemiseen (vaihto).

- Avaa tulovirtauksen ja paineputken sulkuventtiilit.

- Suurimman sisäänvirtauksen tulee olla pienempi kuin järjestelmän suurin virtaama.
- Älä avaa kokoomasäiliön ja takaiskuventtiilin tarkastusaukkoja.
- Varmista, että kokoomasäiliö on hyvin tuuletettu.

8.3 Varakäyttö

8.3.1 Pinnansäätö ei toimi

Jos pinnansäätö vikaantuu, tyhjennä kokoomasäiliö manuaalikäytössä. Tutustu säätölaitteen asennus- ja käyttöohjeisiin saadaksesi kaikki tarvittavat tiedot manuaalikäytöstä.

HUOMIO! Jatkuva käyttö ei ole sallittua! Noudata käyttötapaa! Käyttötapa osoittaa hyötyajan ja valmiuskytkentäajan!

8.3.2 Pumppaamo ei toimi

Jos pumppaamo vikaantuu täysin, pumpppaa ulos jätevesi käsikäyttöisellä kalvopumpulla.

1. Sulje tulovirtauksen sulkuventtiili.
2. Sulje paineputken sulkuventtiili.
3. Pumpppaa jätevettä paineputkeen käsikäyttöisellä kalvopumpulla.

8.3.3 Pumppaamon tulvinta (onnettomuus)



VAARA

Vaara terveydelle vaarallisten aineiden vuoksi!

Onnettomuuden sattuessa saatetaan joutua kosketuksiin kerätyn jäteveden kanssa. Ota huomioon seuraavat kohdat:

- Suojavarusteita on käytettävä:
 - Kertakäyttöinen haalari
 - Suojalasit
 - Hengityssuojain
- Käytetyt lisävarusteet (kuten käsikäyttöinen kalvopumppu, letkut) tulee puhdistaa ja desinfioida huolella työn päätteeksi.
- Desinfioi pumppaamo ja käyttötila.
- Huuhto huuhteluvesi viemärijärjestelmään.
- Hävitä henkilösuojaimet ja puhdistusmateriaali paikallisten määräysten mukaan.
- Noudata tehtaan määräyksiä! Ylläpitäjän tulee varmistaa, että henkilökunta on saanut ja lukenut tehtaan säännöt!



HUOMAUTUS

Pumppaamon käyttö ylivuodon tapauksessa

Säätölaitetta ei ole tulvasuojattu. Jotta pumppaamon käyttö voidaan taata myös ylivuodon tapauksessa, asenna sähköliitännät ja säätölaite riittävän korkealle!

9 Käytöstä poisto / purkaminen

9.1 Henkilöstön pätevyys

- Käyttö/säätö: henkilöstölle on kerrottu, miten järjestelmä toimii
- Sähkötoimita saa tehdä vain pätevä sähköasentaja.
Sähköalan ammattilainen tarkoittaa henkilöä, jolla on asianmukainen ammatillinen koulutus, osaaminen ja kokemus ja joka tunnistaa sähköön liittyvät vaarat ja osaa välttää ne.
- Asennuksen ja purkamisen saa tehdä ammattilainen, joka on vesijohtokalusteiden asiantuntija ja tuntee myös kiinnityksen ja kelluvuuden suoja- ja muoviputkien liitännän.

9.2 Ylläpitäjän velvollisuudet

- Paikallisia liittojen tapaturmantorjunta- ja turvamääräyksiä on noudatettava.
- Huolehdi siitä, että tarvittavat suojavarusteet ovat käytettävissä, ja varmista, että henkilöstö käyttää niitä.
- Varmista, että suljetuissa tiloissa on hyvä ilmanvaihto.
- Ryhdy välittömästi toimiin, jos muodostuu myrkyllisiä tai tukehduttavia kaasuja.
- Kun työskennellään kaivoissa ja suljetuissa tiloissa, paikalla tulee olla toinen henkilö turvallisuussyistä.

9.3 Käytöstä poisto

- Nostovälinettä käytettäessä on noudatettava kaikkia määräyksiä, jotka koskevat työskentelyä riippuvien kuormien kanssa ja niiden alla.
1. Sulje tulovirtausputken sulkuventtiili.
 2. Kytke säätölaite valmiustilaan.
 3. Tyhjennä kokoomasäiliö.
Aktivoi pumppaamo manuaalikäytössä ja tyhjennä kokoomasäiliö.
 4. Sulje paineputken sulkuventtiili.
 5. Sammuta pumppaamo.
Vedä pistoke irti pistorasiasta. **HUOMIO! Suojaa pumppaamo valtuuttamattomalta uudelleenaktivoinnilta!**
 - ▶ Pumppaamo on nyt poistettu käytöstä.

Jos pumppaamo poistetaan käytöstä pitkäksi aikaa, tarkista sen toiminta säännöllisesti (neljännesvuosittain). **HUOMIO! Tee toimintatesti noudattamalla ohjeta kohdasta ”Koekäyttö”.**

9.4 Poistaminen



VAARA

Vaara terveydelle vaarallisten aineiden vuoksi!

Onnettomuuden sattuessa saatetaan joutua kosketuksiin kerätyn jäteveden kanssa. Ota huomioon seuraavat kohdat:

- Suojavarusteita on käytettävä:
 - Kertakäyttöinen haalari
 - Suojalasit
 - Hengityssuojain
- Käytetyt lisävarusteet (kuten käsikäyttöinen kalvopumppu, letkut) tulee puhdistaa ja desinfioida huolella työn päätteeksi.
- Desinfioi pumppaamo ja käyttötila.
- Huuhdo huuhteluvesi viemärijärjestelmään.
- Hävitä henkilösuojaimet ja puhdistusmateriaali paikallisten määräysten mukaan.
- Noudata tehtaan määräyksiä! Ylläpitäjän tulee varmistaa, että henkilökunta on saanut ja lukenut tehtaan säännöt!



VAARA

Sähköiskun aiheuttama hengenvaara!

Virheellinen toiminta sähkötöitä suoritettaessa voi aiheuttaa hengenvaarallisen sähköiskun!

- Sähkötöitä saa tehdä vain pätevä sähköasentaja.
- Paikallisia säädöksiä on noudatettava.



VAARA

Yksin työskentelyn aiheuttama loukkaantumisvaara!

Työskentely kaivoissa ja kapeissa tiloissa sekä tiloissa, joissa on putoamisen vaara, voi olla vaarallista. Älä tee kyseistä työtä yksin!

- Työskentele vain toisen ihmisen kanssa!



VAROITUS

Kuumien pintojen aiheuttama palovammojen vaara!

Moottori saattaa kuumentua käytön aikana, jolloin vaarana on ihon palovammat koskettaessa

- Anna moottorin jäähtyä sammuttamisen jälkeen ympäristölämpötilaan.



VAROITUS

Silppurissa on leikkautumisvamman vaara!

Leikkurisiivet ovat teräviä. Suuri leikkautumisvammojen vaara!

- Älä milloinkaan koske silppuriin!
- Kanna tuotetta aina kiinnityshihnasta!
- Käytä aina suojakäsineitä (4X42C (uvex C500 wet)) käsitellessäsi tuotetta!

- ✓ Pumppaamo poistettu käytöstä.
 - ✓ Suojavarusteet käytössä.
 - ✓ Kaikki sulkuventtiilit kiinni.
1. Paineputken tyhjentämiseksi säiliöön avaa takaiskuventtiili tuuletuslaitteesta.
 2. Ulospumppaa jäljelle jäänyt aine käsikäyttöisellä kalvopumpulla.
 3. Irrota liitäntä tulovirtaukseen. Vedä tulovirtausputki ulos tulovirtaustiivisteestä.
 4. Irrota paineputken liitäntä. Irrota mansetti.
 5. Höllennä ilmanpoistoliitäntää kokoomasäiliöön. Vedä ilmanvaihtoputki ulos HT-holkista.
 6. Irrota käsikäyttöisen kalvopumpun imuputki tyhjennysliitännästä.
VAARA! Jäteveteen koskemisen terveysvaara! Jäljellä oleva jätevesi virtaa ulos kokoomasäiliöstä tyhjennysliitännästä. Kerää jätevesi sopiviin säiliöihin ja suuntaa se viemärijärjestelmään.
 7. Höllennä lattian kiinnitystä.
 8. Vedä pumppaamo varoen pois suojaputkistosta.
 - ▶ Pumppaamo puretaan. Puhdista ja desinfioi pumppaamo ja käyttötila.

9.5 Puhdista ja desinfioi



VAARA

Vaara terveydelle vaarallisten aineiden vuoksi!

Desinfioi pumppaamo ennen lisätöitä! Käytä seuraavia suojavarusteita puhdistuksen aikana:

- Suojalasit
- Hengityssuojain
- Suojakäsineet
 - Tässä luetellut suojavarusteet ovat vähimmäisvaatimus. Noudata tehtaan määräyksiä! Ylläpitäjän tulee varmistaa, että henkilökunta on saanut ja lukenut tehtaan säännöt!



- ✓ Pumppaamo puretaan.
 - ✓ Säästölaite on pakattu vesitiiviisti.
 - ✓ Huuhteluvesi huuhdotaan viemäriin paikallisten asetusten mukaisesti.
 - ✓ Saatavilla on desinfiointiainetta tehtaan määräysten mukaan.
HUOMAUTUS! Noudata tiukasti valmistajan teknisiä tietoja!
1. Ruiskuta pumppaamo puhtaalla vedellä ylhäältä alas.
 2. Avaa ja huuhtele kokoomasäiliön tarkastusaukko ja takaiskuventtiili.
 3. Ruiskuta kaikkia liitäntäyhteitä sisältä päin.
 4. Huuhdo kaikki lattian likajäämät viemäriin.
 5. Anna pumppaamon kuivua.
 6. Sulje kokoomasäiliön tarkastusaukko ja takaiskuventtiili uudelleen.

10 Kunnossapito

Kunnossapito- ja korjaustöihin saa ryhtyä **vain** pätevä ammattihenkilöstö (esim. asiakaspalvelu). Huoltovälit standardien EN 12056-4 mukaan:

- neljännesvuosittain vuokra-, hallinto- ja yritysrakennuksille

- puolivuositain kerrostaloille
- yksi vuosi omakotitaloille

Kirjaa kaikki kunnossapito- ja korjaustyöt lokiin. Pätevän henkilöstön ja ylläpitäjän tulee allekirjoittaa loki.

Suorita koekäyttö huollon jälkeen.

10.1 Yleinen huolto

Yleisen huollon aikana moottorin laakerit, akselitiivisteet, O-renkaat ja liitäntäkaapelit tarkistetaan kulumisen ja vaurioiden varalta. Vaurioituneet osat vaihdetaan alkuperäisiin osiin. Se takaa oikeaoppisen toiminnan.

Yleisen huollon tekee valmistaja tai valtuutettu huoltokeskus.

11 Varaosat

Varaosat tilataan asiakaspalvelusta. Palauttamista koskevien kyselyiden ja virheellisten tilausten välttämiseksi sarja- tai tuotenumero on aina ilmoitettava. **Oikeus muutoksiin ilman ennakoilmoitusta pidetään!**

12 Hävittäminen

12.1 Henkilösuojaimet

Hävitä käytetyt henkilösuojaimet paikallisten asetusten mukaan.

12.2 Öljyt ja voiteluaineet

- Kerää käyttöaine sopiviin säiliöihin.
- Puhdista vuotanut aine välittömästi.
- Hävitä käyttöaine paikallisten asetusten mukaisesti.

12.3 Tietoa käytettyjen sähkö- ja elektroniikkatuotteiden keräämisestä

Mikäli tämä tuote hävitetään ja kierrätetään asianmukaisesti, ympäristölle ja ihmisten terveydelle aiheutuvat vahingot ja vaarat on mahdollista ehkäistä.



HUOMAUTUS

Ei saa hävittää kotitalousjätteenä!

Tämä symboli tarkoittaa, että sähkö- ja elektroniikkatuotetta ei saa hävittää kotitalousjätteenä. Symboli näkyy tuotteessa, pakkauksessa tai mukana toimitetuissa asiakirjoissa.

Huomioi seuraavat tuotteen asianmukaista käsittelyä, kierrätystä ja hävittämistä koskevat seikat:

- Tuote on luovutettava vain määritettyihin ja sertifioituihin keräyspisteisiin.
- Noudata paikallisesti sovellettavia määräyksiä.

Pyydä tietoa asianmukaisesta hävittämisestä omasta kunnastasi, lähimmästä jätteenhävityspaikasta tai jälleenmyyjältä. Katso lisätietoja kierrättämisestä osoitteesta www.wilo-recycling.com.



wilo



Local contact at
www.wilo.com/contact

Pioneering for You

WILO SE
Wilopark 1
44263 Dortmund
Germany
T +49 (0)231 4102-0
T +49 (0)231 4102-7363
wilo@wilo.com
www.wilo.com