

## Wilo-DrainLift SANI CUT-S



tr Montaj ve kullanma kılavuzu



DrainLift SANI CUT-S  
<https://qr.wilo.com/496>

## İçindekiler

<b>1 Genel hususlar</b> .....	<b>4</b>	8.1 Uygulama sınırları .....	22
1.1 Bu talimatlar hakkında .....	4	8.2 Çalışma sırasında .....	22
1.2 Telif hakkı .....	4	8.3 Acil işletim .....	23
1.3 Değişikliğe tabidir .....	4	<b>9 İşletimden çıkarma/sökme</b> .....	<b>23</b>
1.4 Garanti ve sorumluluktan muafiyet .....	4	9.1 Personel nitelikleri .....	23
<b>2 Emniyet</b> .....	<b>4</b>	9.2 İşleticinin sorumlulukları .....	24
2.1 Güvenlik işaretleri, talimatlar ve metin işaretlemeleri .....	4	9.3 İşletimden çıkarma .....	24
2.2 Personel nitelikleri .....	6	9.4 Çıkarma .....	24
2.3 Personele yönelik koruyucu donanım .....	6	9.5 Temizlik ve dezenfeksiyon .....	25
2.4 Parçalayıcı bıçaklı pompa .....	7	<b>10 Revizyon</b> .....	<b>26</b>
2.5 Elektrik işleri .....	7	10.1 Genel bakım .....	26
2.6 Denetleme tertibatları .....	7	<b>11 Yedek parçalar</b> .....	<b>26</b>
2.7 Sağlığa zararlı akışkanların tahliyesi .....	7	<b>12 Bertaraf</b> .....	<b>26</b>
2.8 Toplama kabında patlayıcı atmosfer .....	8	12.1 Koruyucu kıyafet .....	26
2.9 Taşıma .....	8	12.2 Yağlar ve yağlayıcılar .....	26
2.10 Kurulum/sökme .....	8	12.3 Kullanılmış elektrikli ve elektronik ürünlerin toplanması ile ilgili bilgiler .....	26
2.11 Çalışma sırasında .....	8		
2.12 Temizleme ve dezenfekte etme .....	9		
2.13 Bakım çalışmaları .....	9		
2.14 İşleticinin sorumlulukları .....	9		
<b>3 Uygulama/kullanım</b> .....	<b>9</b>		
3.1 Kullanım amacı .....	9		
3.2 Hatalı kullanım .....	10		
<b>4 Ürün açıklaması</b> .....	<b>10</b>		
4.1 Tasarım .....	10		
4.2 Malzemeler .....	10		
4.3 Denetleme tertibatları .....	11		
4.4 Çalışma prensibi .....	11		
4.5 Frekans konvertörü ile işletim .....	11		
4.6 Tip kodlaması .....	11		
4.7 Teknik veriler .....	11		
4.8 Üretim tarihi .....	12		
4.9 Teslimat kapsamı .....	12		
4.10 Aksesuarlar .....	12		
<b>5 Taşıma ve depolama</b> .....	<b>13</b>		
5.1 Teslimat .....	13		
5.2 Taşıma .....	13		
5.3 Depolama .....	13		
<b>6 Montaj ve elektrik bağlantısı</b> .....	<b>13</b>		
6.1 Personel nitelikleri .....	13		
6.2 Kurulum türleri .....	14		
6.3 İşleticinin sorumlulukları .....	14		
6.4 Montaj .....	14		
6.5 Elektrik bağlantısı .....	19		
<b>7 Devreye alma</b> .....	<b>20</b>		
7.1 Personel nitelikleri .....	21		
7.2 İşleticinin sorumlulukları .....	21		
7.3 İşletme .....	21		
7.4 Test çalışması .....	21		
7.5 Takip süresi .....	22		
<b>8 İşletme</b> .....	<b>22</b>		

## 1 Genel hususlar

### 1.1 Bu talimatlar hakkında

Bu talimatlar ürünün bir parçası niteliğindedir. Doğru uygulama ve kullanım açısından bu talimatlara uyulması önemlidir:

- Herhangi bir işlem yapmadan önce talimatları dikkatlice okuyun
- Talimatları daima herkesin ulaşabileceği yerde saklayın
- Ürünün tüm spesifikasyonlarını dikkate alın
- Ürünün üzerindeki işaretleri dikkate alın

Orijinal kullanma kılavuzunun dili İngilizcedir. Bu kılavuzdaki diğer tüm diller, orijinal kullanma kılavuzunun çevirisidir.

### 1.2 Telif hakkı

WILO SE © 2023

Bu belgenin çoğaltılması, dağıtılması ve kullanılmasının yanı sıra içeriğinin açıkça izin alınmaksızın başkalarıyla paylaşılması yasaktır. Bu durumun ihlali, meydana gelebilecek hasarların karşılanması yükümlülüğüne yol açacaktır. Tüm hakları saklıdır.

### 1.3 Değişikliğe tabidir

Wilo önceden haber vermeksizin listelenen verileri değiştirme hakkını saklı tutar ve teknik yanlışlıklardan ve/veya eksikliklerden sorumlu değildir. İllüstrasyonlar orijinalinden farklılık gösterebilir ve cihazın örnek bir temsili olması amacıyla tasarlanmıştır.

### 1.4 Garanti ve sorumluluktan muafiyet

Wilo aşağıdaki durumlarda garanti ya da sorumluluk kabul etmez:

- Operatör veya müşteri tarafından verilen yetersiz ya da yanlış talimatlar nedeniyle uygun olmayan tasarım
- Bu talimatlara uyulmaması
- Ürünün hatalı kullanımı
- Yanlış depolama veya taşıma
- Yanlış montaj veya sökme
- Yetersiz bakım
- İzinsiz onarımlar
- Uygun olmayan kurulum yeri
- Kimyasal, elektrikli veya elektrokimyasal etkiler
- Ürün bileşenlerinin aşınması

## 2 Emniyet

Bu bölümde, pompanın yaşam döngüsünün münferit fazları için güvenlik bilgileri yer almaktadır. Bu bilgilerin dikkate alınmaması aşağıdaki durumlara yol açar:

- Kişiler açısından tehlike
- Çevre açısından tehlike
- Maddi hasar
- Hasar durumunda sorumluluk haklarının kaybı

### 2.1 Güvenlik işaretleri, talimatlar ve metin işaretlemeleri

Güvenlik talimatları, bu montaj ve kullanma kılavuzunda aşağıdaki gibi gösterilmektedir:

- Kişiler açısından tehlike: **Öncesinde güvenlik sembolü** bulunan ve gri gölgeli uyarı kelimesi.
- Maddi hasar: **Güvenlik sembolü olmayan** uyarı kelimesi.

#### Uyarı kelimeleri

##### • TEHLİKE!

Talimatların dikkate alınmaması ölüm veya ciddi yaralanma ile sonuçlanır!

##### • UYARI!

Talimatların dikkate alınmaması (ciddi) yaralanmaya yol açar!

- **DİKKAT!**

Talimatların dikkate alınmaması maddi hasara ve hatta komple kayba yol açar.

- **DUYURU!**

Ürünün kullanımıyla ilgili faydalı bilgiler.

### Metin işaretlemeleri

✓ Ön koşul

1. Çalışma adımı/listesi

⇒ Duyuru/talimatlar

► Sonuç

### Çapraz referanslar

Bölümün veya tablonun adı tırnak işaretiyle [ " " ] gösterilir.

Ardından köşeli parantez [ ] içinde sayfa numarası belirtilir.

### Kullanılan güvenlik sembollerine genel bakış



Elektrik çarpması nedeniyle ölümcül yaralanma riski



Patlama nedeniyle ölümcül yaralanma riski



Bakteriyel enfeksiyon nedeniyle tehlike



Uyarı – Sıcak yüzeyler nedeniyle risk



Koruyucu baret takın.



Emniyet ayakkabıları giyin.



Koruyucu eldiven giyin.



Solunum koruyucu maske takın.



Koruyucu gözlük takın.



Talimatlar hakkında bilgi sahibi olun.



## Faydalı bilgiler

### 2.2 Personel nitelikleri

- Personel, yerel kaza önleme yönetmelikleri hakkında bilgilendirilmiştir.
- Personel, işletim kılavuzunu okumuş ve anlamıştır.
- Elektrik işleri kalifiye bir elektrikçi tarafından yapılmalıdır. Uzman bir elektrikçi, elektrik tehlikelerini belirleyebilen ve önleyebilen, uygun teknik eğitim, bilgi ve deneyime sahip kişidir.
- Kurulum ve sökme işleri, yüzdürme korumasının sabitlenmesi ve plastik boruların bağlanması da dahil olmak üzere sıhhi tesisatlar için eğitimli bir uzman tarafından yapılmalıdır.
- Bakım, EN 12056 standardı uyarınca kaldırma sistemleri hakkında bilgi sahibi olan ve kanalizasyon tehlikesinin farkında olan, sıhhi tesisat konusunda eğitimli bir uzman tarafından yapılmalıdır.

Aşağıdaki kişilerin ürünü kullanması yasaktır:

- 16 yaşın altındaki kişiler (çocuklar dahil)
- Fiziksel, duyuşsal veya zihinsel engeli olan kişiler

Bir uzman, 21 yaşın altındaki kişileri gözetim altında tutmalıdır.

### 2.3 Personele yönelik koruyucu donanım

Belirtilen koruyucu donanımlar, asgari düzeyde gerekliliktir. İşletme yönetmeliğinde belirtilen tüm gerekliliklere uyun.

#### **Koruyucu donanım: taşıma, kurulum, çıkarma ve bakım**

- Emniyet ayakkabıları: Koruma sınıfı S1 (uvex 1 sport S1)
- Koruyucu eldiven (EN 388): 4X42C (uvex C500 wet)
- Emniyet kaskı (EN 397): standarda uygundur ve yandan deformasyona karşı koruma sağlar (kaldırma araçları kullanılıyorsa)

#### **Koruyucu donanım: temizlik işleri için**

- Koruyucu eldiven (EN ISO 374-1): 4X42C + tip A (uvex protector chemical NK2725B)
- Koruyucu gözlük (EN 166): (uvex skyguard NT)
  - Çerçeve işareti: W 166 34 F CE
  - Gözlük lensi işareti: 0-0.0\* W1 FKN CE
  - \* EN 170 uyarınca koruma seviyesi bu çalışma için geçerli değildir.
- Solunum koruyucu maske (EN 149): 6055 A2 filtreli 6000 ürün serisi 3M yarım yüz maskesi

#### **Ürün önerileri**

Söz konusu markalı ürünler bağlayıcı olmayan önerilerdir. Diğer markaların benzer özellikli ürünleri de kullanılabilir. Bu noktada ön koşul, söz konusu standartlara uymaktır.

WILO SE ilgili standartlara uyulmaması halinde söz konusu ürünler için herhangi bir sorumluluk kabul etmez.

## 2.4 Parçalayıcı bıçaklı pompa

Pompa, emme ağzında bir parçalayıcı bıçakla donatılmıştır. Parçalayıcı bıçakta, dönen ve sabit çark kanatları bulunur. Çark kanatlarına dışarıdan erişim sağlanabilir.



### UYARI

#### Parçalayıcı bıçakta kesik yaralanması riski!

Bıçaklar keskindir. Kesik yaralanması riski yüksektir!

- Parçalayıcı bıçağa asla dokunmayın!
- Ürünü daima tutamak kayışından tutarak taşıyın!
- Ürünü kullanırken daima koruyucu eldiven kullanın (4X42C (uvex C500 wet))!

## 2.5 Elektrik işleri

- Elektrik işleri kalifiye bir elektrikçi tarafından yapılmalıdır.
- Ürünün elektrik şebekesi bağlantısının kesildiğinden emin olun. Ürünü yetkisiz yeniden başlatmaya karşı emniyete alın.
- Elektrik şebekesi bağlantısı yerel yönetmeliklerle uyumludur.
- Elektrik şebekesi bağlantısı yerel enerji tedarikçisinin spesifikasyonlarına uygundur.
- Personel, elektrik bağlantısı hakkında bilgilendirilmiştir.
- Personel, cihazın işletimden çıkarma seçenekleri hakkında bilgilendirilmiştir.
- Tip levhasındaki, bu montaj ve kullanma kılavuzundaki teknik verileri dikkate alın.
- Ürünü topraklayın.
- Kumanda cihazını su baskınına karşı korunacak şekilde kurun.
- Hasarlı kabloları değiştirin. Bu durumda yetkili servise başvurun.

## 2.6 Denetleme tertibatları

Müşteri tarafından aşağıdaki denetleme tertibatlarını hazırda bulundurun:

### Devre kesici

- Devre kesicilerin tipi ve anahtarlama özellikleri, bağlı ürünün nominal akımına uygun olmalıdır.
- Yerel yönetmeliklere uyun.

### Kaçak akıma karşı koruma şalteri (RCD)

- Yerel enerji tedarikçisinin yönetmeliklerine göre bir kaçak akıma karşı koruma şalteri (RCD) kurun.
- İnsanların cihazla ve iletken akışkanlarla temas etme ihtimali varsa kaçak akıma karşı koruma şalteri (RCD) takın.

## 2.7 Sağlığa zararlı akışkanların tahliyesi

Kaldırma sisteminin içindeki akışkana temas ederseniz bakteriyel enfeksiyon riski vardır.

- Koruyucu donanım kullanın.
- Çıkarma işlemi sırasında tankı temizleyin ve dezenfekte edin.

## 2.8 Toplama kabında patlayıcı atmosfer

- Pompalanan akışkan ve oluşturduğu tehlike hakkında tüm kişileri bilgilendirin.

Foseptik içeren kanalizasyon tankta gaz birikimine yol açabilir. Bu gaz birikimleri, yanlış montaj veya bakım çalışmaları nedeniyle çalışma yerine kaçabilir. Patlayıcı bir atmosfer meydana gelebilir. Bu atmosfer tutuşabilir ve patlamaya yol açabilir. Patlayıcı atmosferi önlemek için aşağıdaki hususlara dikkat edin:

- Sadece hasarsız tanklar kullanın (çatlak, sızıntı, gözenekli malzeme olmamalıdır). Hasarlı tanklara sahip kaldırma sistemlerini derhal kapatın.
- Giriş, basınç borusu ve havalandırma için tüm bağlantıların sıkıca kapatıldığından ve yerel yönetmeliklere göre yapıldığından emin olun.
- Havalandırma borusunu binanın çatısından yönlendirin. Çatı üzerindeki borunun doğru uzunluğu için yerel yönetmeliklerinize uyun.
- Tankı açmanız halinde (ör. bakım çalışmaları sırasında), çalışma yerinin iyice havalandırıldığından emin olun.

## 2.9 Taşıma

- Kaza önleme ve iş güvenliği ile ilgili müşteri tarafındaki yerel yönetmeliklere ve yasalara uyun.
- Ürünü tanktaki tutamak kayışlarından tutarak taşıyın.

### Ambalaj gereksinimleri

- Darbeye dayanıklı
- Neme dayanıklı
- Doğru ve güvenli sabitleme
- Kirlenmeye, toza ve yağa karşı koruma

## 2.10 Kurulum/sökme

- Kaza önleme ve iş güvenliği ile ilgili müşteri tarafındaki yerel yönetmeliklere ve yasalara uyun.
- Ürünün elektrik şebekesi bağlantısının kesildiğinden emin olun. Ürünü yetkisiz yeniden başlatmaya karşı emniyete alın.
- Sökme sırasında giriş ve basınç borularını kapatın.
- Kapalı odaları havalandırın.
- Kapalı alanlarda çalışmak yasaktır. İkinci bir kişi bulunmalıdır.
- Kapalı odalarda veya binalarda zehirli ya da boğucu gazlar oluşabilir. Fabrika yönetmeliklerine göre koruyucu donanım (ör. gaz dedektörü) kullanın.
- Ürünü iyice temizleyin.

**Yangın riski!** Plastik parçaları temizlerken statik yüklenme meydana gelebilir. Sadece anti-statik giysiler giyin. Yüksek derecede yanıcı temizlik maddeleri kullanmayın.

## 2.11 Çalışma sırasında

- Giriş ve basınç borusundaki tüm kapatma armatürlerini açın.
- Maksimum giriş, sistemin maksimum çıkışından daha düşük olmalıdır.
- Revizyon deliğini açmayın.



- Çalışma yerinin iyice havalandırıldığından emin olun.

## DİKKAT

### Toplama kabında aşırı basınçtan kaçının!

Tankta aşırı basınç oluşursa tank patlayabilir. Aşırı basıncı önlemek için aşağıdaki hususlara dikkat edin:

- En düşük girişin maks. giriş yüksekliği 5 m'dir (16,5 ft)!
- Maks. giriş, çalışma noktasındaki maks. debiden daha düşük olmalıdır!
- Basınç borusundaki maks. basınç: 2,5 bar (36 psi)
- Akışkan sıcaklığı: 3 ... 40 °C arası (37 ... 104 °F arası), 5 dak. boyunca maks. 65 °C (149 °F)
- Ortam sıcaklığı: 3 ... 40 °C arası (37 ... 104 °F arası)

### 2.12 Temizleme ve dezenfekte etme

- Dezenfektan kullanıyorsanız üreticinin talimatları doğrultusunda koruyucu donanım kullanın.
- Çalışmalara dahil olan herkesi dezenfektan ve dezenfektanın doğru kullanımı hakkında bilgilendirin.

### 2.13 Bakım çalışmaları

- Tüm bakım çalışmaları, kaldırma sistemleri alanında sıhhi tesisat bilgisine sahip (eğitilmiş) bir uzman tarafından yapılmalıdır.
- Ürünün elektrik şebekesi bağlantısının kesildiğinden emin olun. Ürünü yetkisiz yeniden başlatmaya karşı emniyete alın.
- Ürünü iyice temizleyin.  
**Yangın riski!** Plastik parçaları temizlerken statik yüklenme meydana gelebilir. Sadece anti-statik giysiler giyin. Yüksek derecede yanıcı temizlik maddeleri kullanmayın.
- Sökme sırasında giriş ve basınç borularını kapatın.
- Sadece üreticinin orijinal parçalarını kullanın. Orijinal olmayan parçaların kullanılması halinde üreticiyi hiçbir sorumluluk üstlenmez.
- Sızan sıvıları (akışkan, işletim sıvısı) hemen temizleyin ve alın. Sıvıları yerel yönetmeliklere göre bertaraf edin.

### 2.14 İşleticinin sorumlulukları

- Montaj ve kullanma kılavuzunu personelin okuyup anlayabileceği dilde sağlayın.
- Personelin belirtilen iş için eğitim aldığından emin olun.
- Koruyucu donanım sağlayın. Personelin koruyucu donanım kullandığından emin olun.
- Ekteki güvenlik ve bilgi işaretlerinin her zaman açıkça okunabilir olduğundan emin olun.
- Personeli sistemin nasıl çalıştığı konusunda bilgilendirin.
- Çalışma alanını işaretleyin ve kapatın.

## 3 Uygulama/kullanım

### 3.1 Kullanım amacı

Foseptik içeren kanalizasyonun tahliyesi için:

- Kanalizasyonun doğal aşağı yönlü eğim yoluyla doğrudan kanalizasyona boşaltılmadığı durumlara uygundur
- Boşaltma noktasının karşı basınç seviyesinin altında olduğu durumlarda geri akışta yığılmama emniyetli drenaj için

**DUYURU! Gresli kanalizasyon tahliye ediliyorsa kaldırma sisteminin yukarısına gres tutucular takın!**

### 3.2 Hatalı kullanım



#### TEHLİKE

##### Patlayıcı akışkanların tahliyesi nedeniyle patlama tehlikesi!

Kaldırma sistemi bu akışkanlar için tasarlanmamıştır. Patlama nedeniyle ölümcül yaralanma riski mevcuttur!

- Yüksek derecede yanıcı ve patlayıcı akışkanların (benzin, kerosen vb.) tahliyesi kesinlikle yasaktır.
- Bu akışkanları pompalamayın!

Aşağıdaki akışkanlar için **kullanmayın**:

- Geri akış seviyesinden daha yüksek deşarj noktalarından gelen ve aşağı doğru doğal eğimle doğrudan kanalizasyon sistemine deşarj edilebilen atık su
- Enkaz, kül, çöp, cam, kum, alçı, çimento, kireç, harç, lifli malzemeler, tekstil ürünleri, kağıt havlular, ıslak mendiller (ör. polar bezler, nemli tuvalet kağıdı mendilleri), bebek bezleri, karton, kaba kağıt, sentetik reçineler, katran, mutfak atıkları, gres, yağ
- Mezbaaha atıkları, kesilen hayvanların ve hayvan atıklarının bertarafı (sıvı gübre vb.)
- Ağır metaller, biyositler, pestisitler, asitler, bazlar, tuzlar, olimpik havuz suyu gibi toksik, agresif ve aşındırıcı akışkanlar
- Orantısız derecede yüksek köpük oluşumuna sahip temizlik maddeleri, dezenfektanlar, aşırı miktarda bulaşık veya çamaşır deterjanları
- İçme suyu

Kullanım amacı, bu kullanım talimatlarına uyulmasını gerektirir. Başka herhangi bir amaçla kullanılması, kullanım amacı dışında kullanım olarak kabul edilir.

## 4 Ürün açıklaması

### 4.1 Tasarım

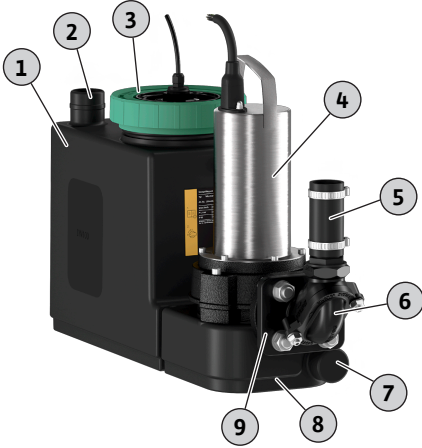


Fig. 1: Genel bakış

Foseptik içeren kanalizasyonun tahliyesi için parçalayıcı bıçaklı hidrolik sistemi olan kompakt, bağlanmaya hazır ve komple su altında kalabilir, tek pompalı kaldırma sistemi.

1	Toplama kabı
2	Toplama kabı hava tahliye bağlantısı
3	Toplama kabının revizyon deliği
4	Motor
5	Esnek boru
6	Çek valf
7	Boşaltım bağlantısı
8	Tutamak kayışı
9	Basma ağızı

Açılı ve eğimli yüzeye, şeffaf kapaklı bir revizyon deliği olan gaz ve su geçirmez toplama kabı. Girişler işaretli alanlarda istenildiği şekilde seçilebilir.

Seviye ölçümü, manyetik kontak ve iki şalter noktası üzerinden analog çıkış sinyaliyle birlikte gerçekleştirilir.

Bağlı çekvalfi bulunan basma ağızı.

Termik motor denetimli ve yüzey soğutmalı motor.

Otomatik çalışma için önceden kurulu kumanda cihazı:

#### Wilo-Control MS-L

- Gerilimsiz kontaklı genel arıza sinyali
- Şebekeden bağımsız entegre alarm
- Ayarlanabilir takip süresi
- Takılı fişle birlikte 1,5 m bağlantı kablosu

### 4.2 Malzemeler

- Motor gövdesi: 1.4404 (AISI 316L)
- Hidrolik: EN-GJL-250 (ASTM A48 Class 35/40B)
- Çark: EN-GJL-250 (ASTM A48 Class 35/40B)
- Parçalayıcı bıçak: 1.4528/59 HRC (AISI 440B+Co)
- Tank: PE

- Çekvalf: EN-GJL-250 (ASTM A48 Class 35/40B)

#### 4.3 Denetleme tertibatları

##### Motor sargısının denetlenmesi

Motor, bimetalik sensörlü termik motor denetimi ile donatılmıştır:

- Monofaze alternatif akım motor: Motor denetlemesi kendinden geçişlidir. Motor aşırı ısınır kapanır. Motor, soğuduktan sonra otomatik olarak tekrar açılır.
- Trifaze alternatif akım motoru: Motor denetlemesi, bağlı kumanda cihazı üzerinden görüntülenir ve sıfırlanır.

##### Genel arıza sinyalli sel suyu alarmı

Taşkın seviyesine ulaşıldığında, sesli ve görsel bir alarm sinyali verilir ve pompanın çalıştırılması otomatik olarak başlatılır. Ayrıca, genel arıza sinyali kontağı etkinleştirilir. Harici bir alarm (korna, SmartHome bağlantısı üzerinden SMS) gerilimsiz kontak üzerinden tetiklenebilir.

Su taşkın seviyesinin altına düşerse takip süresi geçtikten sonra pompa devre dışı bırakılır. Alarm sinyali otomatik olarak onaylanır.

#### 4.4 Çalışma prensibi

Kanalizasyon giriş borusu üzerinden toplama kabına yönlendirilir. Su seviyesi açma seviyesine ulaştığında pompa açılır. Toplanan kanalizasyon, bağlı basınç borusuna pompalanır. Kapatma seviyesine ulaşıldığında pompa ayarlanan takip süresinden sonra açılır. Taşkın seviyesine ulaşıldığında pompa açılır (zorunlu olarak açılması). Taşkın LED'i ya da ekranı bir alarm sinyali gösterir. Ayrıca, dahili zil duyulabilir bir alarm sinyali yayabilir. Bunun yanı sıra, genel arıza sinyali (SSM) için çıkış etkinleştirilir.

#### 4.5 Frekans konvertörü ile işletim

Frekans konvertörü ile işletim yasaktır.

#### 4.6 Tip kodlaması

Örnek:	<b>DrainLift SANI CUT-S.20M/1</b>
<b>DrainLift</b>	Ürün ailesi
<b>SANI CUT</b>	Parçalayıcı bıçaklı atık su kaldırma sistemi
<b>S</b>	Boyut
<b>20</b>	Maks. basma yüksekliği
<b>M</b>	Elektrik şebekesi bağlantısı:
	<ul style="list-style-type: none"> <li>• M = 1~</li> <li>• T = 3~</li> </ul>
<b>1</b>	Motor ve kumanda cihazı modeli:
	<ul style="list-style-type: none"> <li>• 1 = işletim tipi: S3, kumanda cihazı: Control MS-L</li> </ul>

#### 4.7 Teknik veriler

Onaylı uygulama alanı	
Basınç borusundaki maks. basınç	2,5 bar (36 psi)
Maks. basma yüksekliği	Bkz. tip levhası
Maks. debi	Bkz. tip levhası
En düşük girişin maks. giriş yüksekliği	5 m (16,5 ft)
Akışkan sıcaklığı	3 ... 40 °C arası (37 ... 104 °F arası), 5 dak. boyunca maks. 65 °C (149 °F)
Ortam sıcaklığı	3 ... 40 °C arası (37 ... 104 °F arası)
Motor verileri	
Elektrik şebekesi bağlantısı	<ul style="list-style-type: none"> <li>• SANI CUT-S...M/...: 1~230 V, 50 Hz</li> <li>• SANI CUT-S...T/...: 3~400 V, 50 Hz</li> </ul>
Güç tüketimi [P <sub>1</sub> ]	Bkz. tip levhası
Nominal güç [P <sub>2</sub> ]	Bkz. tip levhası
Nominal akım [I <sub>N</sub> ]	Bkz. tip levhası
Devir sayısı [n]	Bkz. tip levhası
Açma türü	Direkt

İşletim tipi	S3 10% <ul style="list-style-type: none"> <li>Duraklama süresi: 10 dak</li> <li>Açılış süresi: 1 dak</li> <li>Kesinti süresi: 9 dak</li> </ul>
Koruma sınıfı	IP68 (2 mWG/7 d)
Tapaya kablo uzunluğu	1,5 m (5 ft)
Kumanda cihazına kablo uzunluğu	4 m (13 ft)
Tapa	<ul style="list-style-type: none"> <li>Monofaze alternatif akım: <ul style="list-style-type: none"> <li>DrainLift SANI CUT-S...M...: CEE 7/7 (Schuko)</li> </ul> </li> <li>Trifaze alternatif akım: <ul style="list-style-type: none"> <li>DrainLift SANI CUT-S...T...: CEE 16A, 3P+N+PE, 6 h, saat yönünde dönme alanı</li> </ul> </li> </ul>

## Bağlantılar

Basma ağızı	DN 32
Giriş bağlantısı	DN 80/100 (90/110 mm)
Toplama kabı hava tahliye bağlantısı	DN 40 (50 mm)
Boşaltım bağlantısı	DN 40 (50 mm)

## Ölçü ve ağırlıklar

Tank hacmi	21 l [5 ABD galonu (sıvı)]
Giriş yüksekliğine* göre tanktaki maks. faydalı hacim	11 l/2 ABD galonu (sıvı) (180 mm*)
Diagonal ölçü	756 mm (30 inç)
Ağırlık	maks. 34 kg (75 lb)
Ses seviyesi	70 dB(A)

**Ünite sürekli işletim için tasarlanmamıştır! Maks. debi fasıla işletimi S3 için geçerlidir!**

## 4.8 Üretim tarihi

Üretim tarihi ISO 8601 uyarınca belirtilmiştir: YYYYWww

- YYYY = yıl
- W = hafta kısaltması
- ww = hafta

## 4.9 Teslimat kapsamı

- Parçalayıcı bıçaklı, kumanda cihazlı ve fiş bağlantı kablolu komple su altında kalabilir kaldırma sistemi
- Boru bağlantısı DN 32 (40 mm dış çap)
- Hava tahliye bağlantısı için HT çift soket DN 40 (50 mm)
- Boşaltma bağlantısı için HT çift soket DN 40 (50 mm)
- Daire açma testereli 124 mm (5 inç) ve yalıtımlı DN 100 (110 mm) giriş seti
- Zemin sabitleme seti
- Ses yalıtımı matı
- Şarj edilebilir 9 V akü
- Montaj ve kullanma kılavuzu

## 4.10 Aksesuarlar

**Basınç tarafında**

- Kırmızı bronzdan yapılmış kapatma armatürü 1 1/4
- Kırmızı bronzdan yapılmış kapatma armatürü 1 1/2

**Giriş tarafında**

- Sabit boru uçlu DN 100/DN 150 plastik kapatma armatürleri
- DN 32/DN 40/DN 100 giriş contaları
- DN 32/DN 40/DN 100 giriş contaları (conta ve testere)

**Genel hususlar**

- R 1 1/2 bağlantılı manuel diyaframli pompa (hortumsuz)
- Manuel emme durumuna geçiş için 3 yollu vana
- Korna 230 V, 50 Hz
- Flaş lambası 230 V, 50 Hz
- Sinyal lambası 230 V, 50 Hz

- DrainAlarm – Görsel ve sesli alarm cihazlı ve şamandıra şalter bağlantılı şebekeden bağımsız alarm şalter cihazı
- DrainAlarm FIRST – Görsel ve sesli alarm cihazlı ve şamandıra şalter bağlantılı alarm şalter cihazı

## 5 Taşıma ve depolama

### 5.1 Teslimat

- Gönderiyi kusurlar bakımından derhal inceleyin (hasar, eksik vb.).
- Tüm kusurları nakliye belgelerine not edin.
- Gönderiyi teslim aldığınız gün kusurlar hakkında üreticiyi bilgilendirin.
- Daha sonra iletilen talepler değerlendirilmeye alınmayacaktır.

### 5.2 Taşıma

Kaldırma sisteminin nakliye sırasında hasar görmemesini sağlamak için dış ambalajı yalnızca kullanım yerinde çıkarın. Kullanılmış kaldırma sistemlerini sızdırmaz olarak taşınacak şekilde paketlemek için yeterli büyüklükte yırtılmaz plastik torbalar kullanın.

### 5.3 Depolama



#### TEHLİKE

##### Bakteriyel enfeksiyon nedeniyle tehlike!

Kaldırma sisteminde kanalizasyon birikintisi oluşur ve pompalama yapılır. Tankta bakteri veya tehlikeli mikroplar oluşabilir!

- Giderdikten sonra kaldırma sistemini dezenfekte edin. Özellikle tankın iç tarafı!
- Fabrika yönetmeliklerine uyun!

#### DİKKAT

##### Bağlantı kablosuna su girmesi nedeniyle toplam kayıp!

Kablunun içine su girmesi, bağlantı kablosunu ve motoru tahrip eder.

- Kablo ucunu asla akışkana daldırmayın.
- Depolama için kablo ucunu sıkıca kapatın.

Yeni tedarik edilen kaldırma sistemleri bir yıl boyunca depolanabilir. Daha uzun depolama süreleri için yetkili servise başvurun.

Pompayı depolarken aşağıdaki hususlara dikkat edin:

- Kaldırma sistemini sağlam bir yüzeye güvenli şekilde yerleştirip kaymaya ve düşmeye karşı emniyete alın.
- İzin verilen depolama sıcaklığı: -15 ... 60 °C arası (5 ... 140 °F arası), maks. nem: %90, yoğuşmasız.  
Donmaya karşı korumalı depolama yapılmasını öneririz. Depolama sıcaklığı: 5 ... 25 °C arası (41 ... 77 °F arası), bağıl nem: %40 ... 50.
- Toplama kabını tamamen boşaltın.
- Bağlantı kablolarını sarın ve motora takın.
- Bağlantı kablolarının ve fişlerin açık uçlarını su geçirmez şekilde kapatın.
- Kumanda cihazını talimatlara göre depolayın.
- Tüm açık bağlantıları sıkıca kapatın.
- Kaldırma sistemini kaynak işlerinin yapıldığı alanlarda depolamayın. Ortaya çıkan gazlar veya radyasyon plastik ve elastomerik parçaları aşındırabilir.
- Kaldırma sistemini doğrudan güneş ışığından ve ısıdan koruyun. Aşırı sıcaklık plastik parçalara hasar verebilir.
- Elastomerik parçalar doğal kırılabilirliğe tabidir. 6 aydan daha uzun süre bir depolama gerekirse yetkili servise başvurun.

## 6 Montaj ve elektrik bağlantısı

### 6.1 Personel nitelikleri

- Elektrik işleri kalifiye bir elektrikçi tarafından yapılmalıdır. Uzman bir elektrikçi, elektrik tehlikelerini belirleyebilen ve önleyebilen, uygun teknik eğitim, bilgi ve deneyime sahip kişidir.

## 6.2 Kurulum türleri

## 6.3 İşleticinin sorumlulukları

- Kurulum ve sökme işleri, yüzdürme korumasının sabitlenmesi ve plastik boruların bağlanması da dahil olmak üzere sıhhi tesisatlar için eğitimli bir uzman tarafından yapılmalıdır.
- Binalarda zemin üstü kurulum
- Bina dışında haznelerde zemin altına montaj
- Yerel olarak geçerli kaza önleme ve güvenlik yönetmeliklerine uyun.
- Kaldırma araçlarını kullanırken asılı yükler altında çalışmaya ilişkin tüm düzenlemelere uyun.
- Koruyucu donanım sağlayın. Personelin koruyucu donanımı kullandığından emin olun.
- Kanalizasyon sistemlerinin işletimi için yerel atık su tekniği yönetmeliklerine uyun.
- Yapısal bileşenler ve kaideler, cihazın güvenli ve işlevsel şekilde sabitlenmesine izin verecek kadar sağlam olmalıdır. Yapısal bileşenin/kaidenin sağlanmasından ve uygunluğundan işletici sorumludur.
- Kurulum konumuna serbest erişim sağlayın.
- Kurulum çalışmasını yerel olarak geçerli yönetmeliklere göre gerçekleştirin.
- Mevcut planlama belgelerinin (kurulum planları, kurulum konumu, akış koşulları) eksiksiz ve doğru olup olmadığını kontrol edin.
- Boruları planlama belgelerine göre döşeyin ve hazırlayın.
- Elektrik şebekesi bağlantısı su baskınına karşı korunacak şekilde kurulmalıdır.

## 6.4 Montaj



### UYARI

#### Koruyucu donanım eksikliği nedeniyle el ve ayak yaralanmaları!

Çalışma esnasında (ciddi) yaralanma tehlikesi. Aşağıdaki koruyucu donanımı kullanın:

- Koruyucu eldiven
- Emniyet ayakkabıları

### Binaya kurulum

- Çalışma yerinin iyice havalandırıldığından emin olun.
- Ünitenin etrafında min. 60 cm (2 ft) boş alan sağlayın.
- Kaza durumunda: Çalışma yerinde pompa çukuru sağlayın, min. ölçüler: 500x500x500 mm (20x20x20 in). Pompayı buna göre seçin. Manuel drenajın uygulanabilir olduğundan emin olun.
- Tüm bağlantı kabloları doğru şekilde döşenmelidir. Bağlantı kabloları herhangi bir risk oluşturmamalıdır (ör. takılma, çalışma sırasında hasar). Kablo kesitinin ve kablo uzunluğunun seçilen kurulum türü için yeterli olup olmadığını kontrol edin.
- Monte edilen kumanda cihazı su baskınına karşı korunmamaktadır. Kumanda cihazını uygun bir yüksekliğe monte edin.

### Hazneye kurulum



### TEHLİKE

#### Yalnız çalışma nedeniyle yaralanma riski!

Düşme riski olan alanların yanı sıra odalarda ve dar alanlarda çalışma yapmak tehlikeli olabilir. Bu çalışmayı yalnız gerçekleştirmeyin!

- Çalışmayı yalnızca başka bir kişi ile yapın!



### UYARI

#### Koruyucu donanım eksikliği nedeniyle baş yaralanmaları!

Çalışma esnasında (ciddi) yaralanma tehlikesi meydana gelebilir. Kaldırma aracı kullanılıyorsa emniyet baretini takın!

## DİKKAT

### Donmaya dikkat edin!

Donma, arızalara ve hasara neden olabilir. Yerel donma derinliklerine dikkat edin. Ünite veya basınç çıkışı donma bölgesindeyse donma dönemlerinde ünitenin çalışmasını durdurun.

Ayrıca, kaldırma sistemi bir hazneye monte edilmişse aşağıdaki noktalara da uyun:

- Çalışma sırasında zehirli veya boğucu gazlar oluşabilir.
- Zehirli veya boğucu gazların birikmesi halinde çalışma alanını derhal terk edin.
- Kaldırma sisteminin diyagonal ölçüsünü not edin.
- Kaldırma aracını düz bir yüzeye, temiz ve sağlam tabana kurun. Depolama alanı ve kurulum yeri kolayca erişilebilir olmalıdır.
- Kaldırma sistemine iki taşıma kayışı takın. Taşıma kayışlarını kaymaya karşı emniyete alın. Sadece teknik olarak onaylanmış kaldırma kızıkları kullanın.
- Hava koşulları nedeniyle çalışmak artık güvenli değilse (ör. buz oluşumu, şiddetli rüzgar), çalışmayı derhal durdurun.

#### 6.4.1 Sabitleme malzemesi hakkında not

Kaldırma sistemi çeşitli tasarımlara (beton ve çelik konstrüksiyon vb.) monte edilebilir. İlgili tasarım için uygun olan sabitleme malzemesini seçin. Doğru kurulum için, sabitleme malzemesi ile ilgili aşağıdaki talimatlara uyun:

- Tasarım yüzeyinin yırtılmasını veya parçalanmasını önleyin, **minimum kenar mesafelerine uyun.**
- Sağlam ve güvenli kurulum sağlayın, **açıklanan sondaj deliği derinliğini gözlemleyin.**
- Sondaj tozu tutma mukavemetini azalttığından **sondaj deliğine her zaman hava verin veya vakumlayın.**
- Yalnızca mükemmel durumda olan bileşenleri (ör. vidalar, ankrajlar, harç kartuşları) kullanın.

#### 6.4.2 Borulama hakkında not

Borulama çalışma sırasında farklı basınçlara maruz kalır. İşletim koşullarına bağlı olarak, pompa basıncından birkaç kat daha yüksek olabilecek basınç pikleri oluşabilir (ör. çekvalfi kapatırken). Bu farklı basınçlar boru hattını ve boru bağlantılarını zorlar. Güvenli ve düzgün işletim sağlamak için boru hattı ve boru bağlantıları aşağıdaki parametrelere göre kontrol edilmeli ve gereksinimlere göre tasarlanmalıdır:

- Borular kendinden desteklidir. Kaldırma sistemine hiçbir çekme veya basma kuvveti etki etmemelidir.
- Borulama ve boru bağlantılarının basınç direnci
- Boru bağlantılarının çekme dayanımı (= boylamsal basınçlı geçme bağlantı)
- Boruları gerilimsiz ve titreşimsiz bir şekilde bağlayın.

#### 6.4.3 Çalışma adımları

Kaldırma sistemi aşağıdaki adımlarla monte edilir:

- Hazırlık çalışmaları.
- Kaldırma sistemini yerleştirin.
- Basınç borusunu bağlayın.
- Girişi bağlayın.
- Havalandırmayı bağlayın.
- Boşaltmayı bağlayın.

#### 6.4.4 Hazırlık çalışmaları

- Kaldırma sisteminin ambalajını açın.
- Taşıma kilidini çıkarın.
- Teslimat kapsamını kontrol edin.
- Tüm bileşenlerin düzgün çalışır durumunda olduğunu kontrol edin.
- **DİKKAT! Arızalı bileşenler takmayın! Arızalı bileşenler sistem arızalarına yol açabilir!**
- Aksesuarları bir kenara koyun ve daha sonra kullanmak üzere saklayın.
- Kurulum yerini hazırlayın:
  - Yatay ve düz kurulum alanı.
  - En az 60 cm (2 ft) ekstra boş alan sağlayın.
  - Dübelle sabitleme mümkündür.
  - Temiz, kaba katı maddelerden arındırılmış
  - Kuru
  - Donma tehlikesi olmayan

### 6.4.5 Kaldırma sistemini yerleştirme

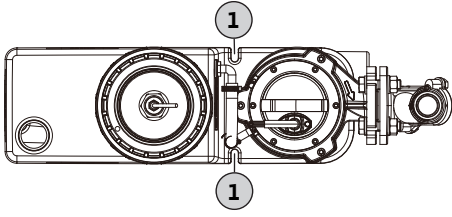


Fig. 2: Kaldırma sistemi üstten görünüm

– İyi aydınlatılmış

#### 1 Zemin ankraji için sabitleme olukları

Kaldırma sistemini kaldırma kuvvetine ve bükülmeye karşı koruyacak şekilde takın. Bunun için terfi tesisini zemine sabitleyin.

- ✓ Hazırlık çalışmaları tamamlanmıştır.
- ✓ Kurulum yeri planlama belgelerine göre hazırlanmıştır.
- ✓ Mevcut bina zemini için uygun sabitleme malzemesi sağlanmıştır. **DUYURU! Sabitleme malzemesinin üzerindeki bilgileri not edin!**

1. Kaldırma sistemini kurulum yerine yerleştirin ve borulamaya hizalayın. **DİKKAT! Aşağı düşmesini önlemek için kumanda cihazını kaldırma sistemine sabitleyin! Kumanda cihazı düşerse kırılabilir! DUYURU! Kaldırma sistemi dik olmalıdır!**
2. Sabitleme oluklarının delme deliklerini işaretleyin.
3. Kaldırma sistemini bir kenara koyun.
4. Delikleri delip temizleyin. Dübelleri yerleştirin.
5. Ses yalıtımı matını döşeyip hizalayın.
6. Kaldırma sistemini ses yalıtımı matına yerleştirip hizalayın.
7. Sabitleme vidasını ve rondelayı sabitleme oluğundan geçirin. Sabitleme vidasını dübelin içine vidalayın.
8. Kaldırma sistemini zemine sabitleyin.
9. Kumanda cihazını su baskınından korumak için duvara sabitleyin (bkz. kumanda cihazı talimatları).
10. Bağlantı kablosunu düzenlemelere uygun şekilde döşeyin.
  - Kaldırma sistemi kaldırma kuvvetine ve bükülmeye karşı koruma sağlamak için monte edilmiştir. Sonraki adım: Basınç borusunu bağlayın.

### 6.4.6 Basınç borusunu bağlama

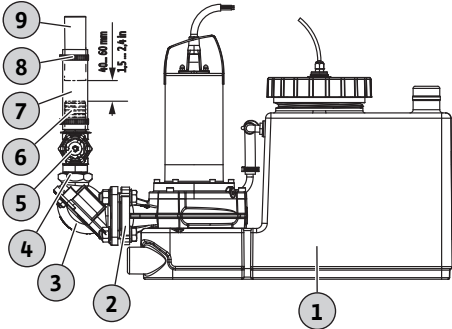


Fig. 3: Çıkış bağlantısını takma

#### 1 Kaldırma sistemi

#### 2 Basma ağız

#### 3 Çek valf

#### 4 Dış çift nipel

#### 5 Kapatma armatürü

#### 6 Hortum nipel

#### 7 Esnek boru

#### 8 Boru kelepçesi

#### 9 Basınç borusu

Basınç borusunu bağlarken aşağıdaki bilgilere dikkat edin:

- Basınç borusu DN 32 veya daha büyük olmalıdır.
- Basınç borusundaki debi: 0,7 m/sn (2,3 ft/sn) ile 2,3 m/sn (7,5 ft/sn) arası.
- Boru çapını düşürmeyin.
- Tüm bağlantılar sıkı olmalıdır.
- Ana kamu kanalizasyonundan geri akışı önlemek için basınç borusunu bir "boru halkası" olarak monte edin. En yüksek noktasında, boru halkasının alt kenarı yerel olarak tanımlanan geri akış seviyesinin üzerinde olmalıdır.
- Dona karşı koruma için basınç borusunu monte edin.
- Kapatma armatürü monte edin.
- ✓ Kaldırma sistemini uygun şekilde monte edin.
- ✓ Basınç borusu, planlama belgelerine göre doğru şekilde ve basma ağızına dik olarak monte edilmiştir.
- ✓ Hazırlanan malzemeleri monte edin:
  - 1 adet kapatma armatürü



- 1 adet esnek boru, teslimat kapsamına dahildir
- 1 adet dış çift nipel
- 1 adet hortum nipel, teslimat kapsamına dahildir
- 2 adet boru kelepçesi, teslimat kapsamına dahildir

1. Dış çift nipel, çekvalfe vidalayın. **Sıkma torku: 8 Nm (5,9 ft-lb)!**  
⇒ Sızıntıyı önlemek için Teflon bantlı yalıtım bağlantısının tüm vidalı bağlantılara uygulanması önerilmektedir.
2. Kapatma armatürünü dış çift niple vidalayın. **Sıkma torku: 8 Nm (5,9 ft-lb)!**
3. Hortum nipelini kapatma armatürüne vidalayın. **Sıkma torku: 5 Nm (3,7 ft-lb)!**
4. Esnek boruyu basınç borusuna kaydırın.
5. Esnek boruyu hortum nipeline kaydırın.  
⇒ Basınç borusunun akustik olarak yalıtılmış şekilde bağlandığından emin olmak için basınç borusunun ucu ile hortum nipelinin ucu arasında 40 ... 60 mm'lik (1,5 ... 2,4 inç) mesafe bırakın!  
- Mesafe çok küçükse basınç borusunu kısaltın.  
- Mesafe çok büyükse basınç borusunu uzatın veya değiştirin.
6. Esnek boruyu, hortum nipel ve basınç borusu arasında ortalı şekilde hizalayın.
7. Esnek boruyu, birer boru kelepçesiyle hortum nipel ve basınç borusuna sabitleyin. **Sıkma torku: 5 Nm (3,7 ft-lb)!**  
► Basınç borusu bağlıdır. Sonraki adım: Giriş bağlayın.

#### 6.4.7 Giriş bağlama

Giriş, arka duvarda, her iki yan duvarda ve tank tavanında belirtilen alanlara istenildiği gibi yerleştirilebilir.

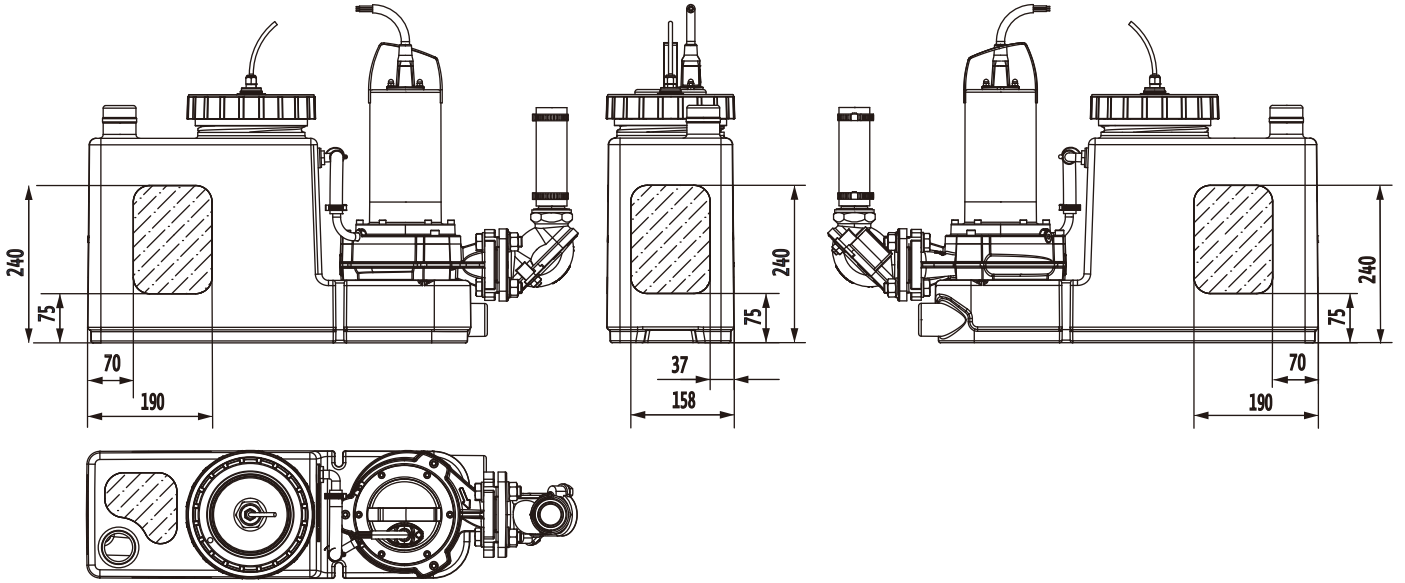


Fig. 4: Giriş alanları

Giriş bağlamak için aşağıdaki bilgileri dikkate alın:

- Giriş bağlantısını yalnızca işaretli alanlar içerisinde yapın. Giriş bölümünün işaretli alanların dışında olması aşağıda belirtilen sorunlara yol açabilir:
  - Bağlantı sızıntı yapar.
  - Giriş borusuna geri akış.
  - Kaldırma sisteminin işlevi arızalanabilir.
- Toplama kabına ani girişi ve hava girişi önleyin. Girişi düzgün şekilde monte edin. **DİKKAT! Toplama kabına aşırı akış veya hava girişi kaldırma sisteminde arızalara yol açabilir!**
- Giriş borusunun kendiliğinden dışarı çıkması için giriş borusunu eğimli şekilde kaldırma sistemine monte edin.
- Zeminden girişin merkezine kadar minimum yükseklik: 180 mm (7 inç).
- Tüm bağlantılar sıkı olmalıdır.
- Giriş borusuna bir kapatma armatürü takın.

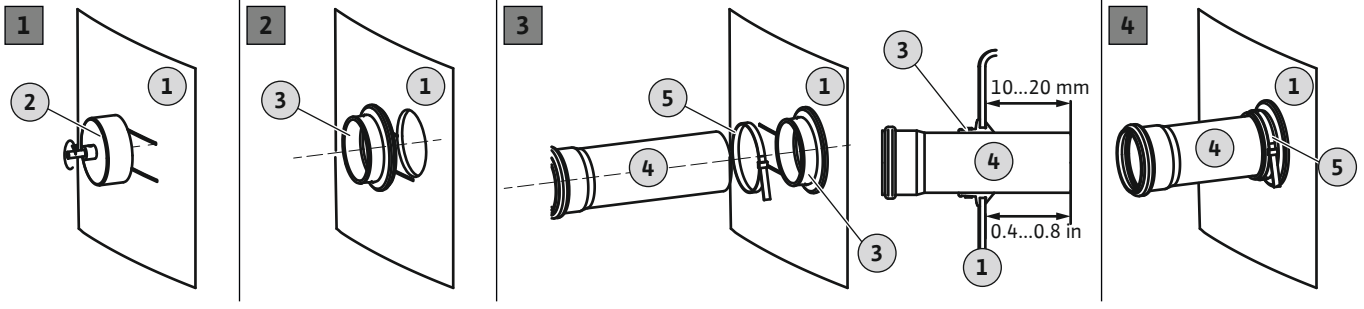


Fig. 5: Girişin bağlanması

1	Tank duvarı
2	Delme işlemi için daire açma testeresi
3	Giriş contası
4	Giriş borusu
5	Boru kelepçesi

- ✓ Kaldırma sistemini uygun şekilde monte edin.
  - ✓ Giriş borusu, toplama kabına planlama belgelerine göre monte edilmiştir.
  - ✓ Hazırlanan kurulum malzemeleri:
    - 1 adet daire açma testeresi 124 mm (5 inç), teslimat kapsamına dahildir
    - 1 adet matkap
    - 1 adet conta DN 100 (110 mm), teslimat kapsamına dahildir
    - 1 adet boru kelepçesi
1. Toplama kabı üzerindeki girişi işaretleyin.
  2. Daire açma testeresini kullanarak tank duvarına delik açın. Delik açma işleminde aşağıdaki maddeleri dikkate alın:
    - Giriş alanının ölçülerini dikkate alın. **DİKKAT! Delik tam olarak işaretli giriş alan içerisinde olmalıdır!**
    - Azami delme devir sayısı: 200 d/dak.
    - Delik çapını kontrol edin. **DUYURU! Dikkatli şekilde delik açın. Bağlantının sızdırmazlığı deliğe bağlıdır!**
    - Delik açarken daire açma testeresinden talaşlar rahatça dökülmelidir. Delmeden kaynaklı talaşlar daire açma testeresinde sıkışırsa malzeme çok hızlı ısınarak erir. Malzemenin erimesi durumunda aşağıdaki talimatlara uyun:
      - ⇒ Delme işlemi durdurarak malzemeyi soğumaya bırakın ve daire açma testeresini temizleyin.
      - ⇒ Delme devir sayısını düşürün.
      - ⇒ Delme esnasında giriş hızını değiştirin.
  3. Çapakları alın ve kesme kenarlarını düzeltin.
  4. Contayı deliğin içine yerleştirin.
  5. Boru kelepçesini contanın üzerine itin.
  6. Contanın iç yüzeyini yağlayıcı maddeyle kaplayın.
  7. Giriş borusunu contanın içine itin. Giriş borusunu 10 ... 20 mm (0,4 ... 0,8 inç) kadar toplama kabının içine itin.
    - ⇒ Spesifikasyon değeri gözlemlenmelidir. Aksi takdirde kaldırma sisteminin işlevi arızalanabilir.
  8. Contayı ve boruyu boru kelepçesine bağlayın. **Sıkma torku: 5 Nm (3,7 ft-lb)!**
    - Giriş bağlı. Sonraki adım: Havalandırmayı bağlayın.

#### 6.4.8 Havalandırmayı bağlayın

Havalandırma borusunun bağlantısı zorunludur. Ayrıca, kaldırma sisteminin düzgün çalışmasını sağlamak için mutlaka havalandırma yapılmalıdır. Havalandırma borusunu bağlarken aşağıdaki maddeleri dikkate alın:

- Havalandırma borusunu tavanın üzerinden yönlendirin.

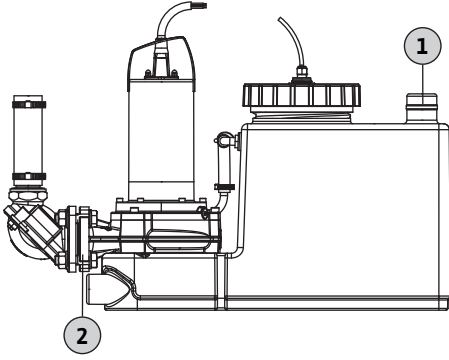


Fig. 6: Toplama kabı hava tahliye bağlantısı

#### 6.4.9 Manuel diyaframalı pompanın montajı

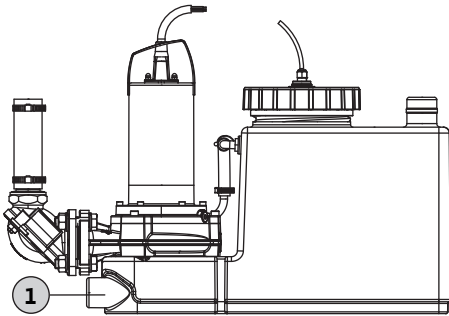


Fig. 7: Manuel diyaframalı pompanın bağlantısı

#### 6.5 Elektrik bağlantısı

##### 6.5.1 Şebeke tarafındaki sigorta

- Tüm bağlantılar sıkı olmalıdır.

1	Toplama kabı hava tahliye bağlantısı
2	Basma ağızı

- ✓ Kaldırma sistemini uygun şekilde monte edin.
  - ✓ Havalandırma borusu düzgün şekilde döşenmiştir.
1. HT çift soketini hava tahliye bağlantısına yerleştirin.
  2. Havalandırma borusunu HT çift soketine yerleştirin.
    - ▶ Havalandırma borusu döşenmiştir. Gerekirse acil drenaj için bağlantıya manuel diyaframalı pompa bağlayın.



### DUYURU

#### Girişi boşaltım bağlantısına bağlamayın!

Toplama kabı, denetleme çalışmalarında ya da kaza durumunda boşaltım bağlantısı üzerinden pompa ile boşaltılır. Girişleri boşaltım bağlantısına bağlamayın! Aksi takdirde acil durumlarda toplama kabı boşaltılamaz!

Bakım çalışması gerçekleştirilirse veya kaldırma sistemi arızaları varsa toplama kabı manuel olarak pompa ile boşaltılmalıdır. Bu amaçla bir manuel diyaframalı pompa takılması önerilir.

**DİKKAT! Kaldırma sistemi arızalanırsa girişte bir geri akış vardır ve toplama kabı patlayabilir! Girişi kapatın ve toplama kabını boşaltın!**

1	Boşaltım bağlantısı
---	---------------------

Manuel diyaframalı pompa takarken aşağıdaki maddeleri dikkate alın:

- Optimum çalışma için bir kurulum yüksekliği seçin.
- Manuel diyaframalı pompayı boşaltım bağlantısına bağlayın (en alt nokta, neredeyse tamamen boşaltma mümkün).
- Boşaltım bağlantısını delmek için 30 mm (1,3 inç) ebadında bir daire açma testeresi gereklidir.
- Basınç borusunu, basınç tarafındaki kapatma armatürünün aşağı akış yönünde bağlayın. Alternatif olarak, bağlantı bir boru halkası üzerinden doğrudan kanalizasyona yapılabilir.
- Tüm bağlantılar sıkı olmalıdır.
- Manuel diyaframalı pompanın montaj ve kullanma kılavuzunu dikkate alın.



### TEHLİKE

#### Elektrik çarpması nedeniyle ölümcül yaralanma riski!

Elektrik işleri sırasında yanlış davranış, elektrik çarpması nedeniyle ölümcül yaralanma riskine yol açabilir!

- Elektrik işlerini kalifiye bir elektrikçinin yapmasını sağlayın.
- Yerel yönetmeliklere uyun.

#### Devre kesici

- Devre kesicilerin tipini ve anahtarlama özelliklerini bağlı ürünün nominal akımına göre seçin.
- Yerel yönetmeliklere uyun.

#### Kaçak akıma karşı koruma şalteri (RCD)

- Yerel enerji dağıtım şirketinin yönetmeliklerine uygun bir kaçak akıma karşı koruma şalteri (RCD) takın.
- İnsanların cihazla ve iletken akışkanlarla temas etme ihtimali varsa kaçak akıma karşı koruma şalteri (RCD) takın.

### 6.5.2 Elektrik şebekesi bağlantısı

- Tip levhasındaki bilgilere uyun.
- Cihazı yerel düzenlemelere göre topraklayın.
- Fişi su baskınına karşı korunacak şekilde kurun.
- Fiş tipi:

#### Monofaze alternatif akım:

- DrainLift SANI CUT-S...M...: CEE 7/7 (Schuko)

#### Trifaze alternatif akım:

- DrainLift SANI CUT-S...T...: CEE 16A, 3P+N+PE, 6 h, saat yönünde dönme alanı

### 6.5.3 Kumanda cihazı

Kumanda cihazı önceden kablolanmıştır ve fabrika tarafından ayarlanmıştır. Tüm bağlantı kabloları, yerel düzenlemelere göre kumanda cihazına ve elektrik şebekesi bağlantısına döşeyin. **DİKKAT! Kumanda cihazını su baskınına karşı korunacak şekilde kurun!**

Kumanda cihazı şu temel fonksiyonlara sahiptir:

- Seviyeye bağlı kontrol
- Motor koruması
- Dönme yönü denetleme (sadece trifaze alternatif akım için)
- Sel suyu alarmı

Ayrıntılı bilgi için, kumanda cihazı montaj ve kullanma kılavuzuna bakın:

- Kaldırma sisteminin kumanda cihazına elektrik bağlantısı
- Fonksiyonlara genel bakış ve açıklama
- Şalter noktalarını ayarlama

#### Şalter noktaları

Kaldırma sisteminin şalter noktaları en alt girişin giriş yüksekliğine ayarlanabilir. Bu, daha yüksek bir faydalı hacim sonucu verir. Şalter noktası verileri daima zemini ifade eder.

**DUYURU! Giriş "Pompa ON" şalter noktasından daha düşükse giriş borusunda geri akış vardır!**

#### Wilo-Control MS-L kumanda cihazı

Şalter noktaları Wilo-Control MS-L kumanda cihazı için kalıcı olarak önceden tanımlanmış parametre setleri ile ayarlanır. Gerekli parametre setini DIP şalteri 3'e ayarlayın:

Şalter noktaları	DIP şalteri 3'ü ayarlama	Fabrika ayarı/ seçilebilir
Pompa ON: 180 mm (7 inç)	ON □ □ □ 1 2 3	•
Pompa OFF: 6 sn.'lik takip süresinden sonra		
Sel suyu alarmı: 210 mm (8 inç)		

#### Anahtar

- = fabrika ayarı, o = ayarlanabilir

**DUYURU! DIP şalteri 3 pozisyonu için kumanda cihazının montaj ve kullanma kılavuzuna bakın!**

### 6.5.4 Frekans konvertörü ile işletim

Frekans konvertörü ile işletim yasaktır.

## 7 Devreye alma



### UYARI

#### Koruyucu donanım eksikliği nedeniyle ayak yaralanmaları!

Çalışma esnasında (ciddi) yaralanma tehlikesi.

- Emniyet ayakkabıları giyin.



## DUYURU

### Güç kesintisinden sonra otomatik açılma

Prosele bağlı olarak ürün, ayrı kumandalar kullanılarak açılır ve kapatılır. Güç kesintisinden sonra ürün otomatik olarak açılabilir.

#### 7.1 Personel nitelikleri

#### 7.2 İşleticinin sorumlulukları

- Çalışma/kontrol: Personel sistemin nasıl çalıştığı konusunda bilgilendirilir
- Montaj ve kullanma kılavuzunu, kaldırma sistemiyle birlikte veya bunun için özel olarak ayrılmış bir yerde bulundurun.
- Montaj ve kullanma kılavuzunu personelin dilinde kullanıma sunun.
- Montaj ve kullanma kılavuzunun tüm personel tarafından okunduğundan ve anlaşıldığından emin olun.
- Tüm güvenlik cihazları ve acil durdurma devreleri aktif olmalı ve düzgün çalıştıklarından emin olmak için kontrol edilmelidir.
- Kaldırma sistemi belirtilen işletim koşulları altında kullanım için uygundur.

#### 7.3 İşletme

## DİKKAT

### Kumanda cihazının hatalı çalışması nedeniyle arıza!

Fiş takıldığında, kumanda cihazı ayarlanmış olan son işletim tipinde çalışmaya başlar.

- Kumanda cihazının çalışması hakkında bilgi sahibi olmak için fişi takmadan önce kumanda sisteminin montaj ve kullanma kılavuzunu okuyun.

Kaldırma sistemi kumanda cihazı tarafından çalıştırılır. Kumanda cihazı kaldırma sistemi için önceden ayarlanmıştır. Doğru şekilde çalıştırıldığından emin olmak için kumanda cihazının montaj ve kullanma kılavuzunu okuyun:

- Ayarlar
- LED ekranlar/LC ekran
- Alarm sinyalleri

#### 7.4 Test çalışması

Kaldırma sistemini otomatik işletimde çalıştırmadan önce test çalışması gerçekleştirin. Test çalışması, ünitenin düzgün çalışmasını ve sızdırmazlığını kontrol eder. Gerekirse ünitenin en iyi şekilde çalışmasını sağlamak için pompanın takip süresini ayarlayın.

- ✓ Kaldırma sistemini uygun şekilde monte edin.
  - ✓ Bağlantıların doğruluğu kontrol edilmiştir.
1. Kaldırma sistemini etkinleştirin: Fişi sokete yerleştirin.
  2. Kumanda cihazında otomatik işletimi seçin.
  3. Basınç borusundaki kapatma armatürünü açın.  
**DUYURU! Girişteki kapatma armatürü kapalı kalır!**
  4. Havalandırma borusunu sökün: Havalandırma borusunu HT çift soketinden çekip çıkarın.
  5. Toplama kabını bir hortumla havalandırma deliğinden yavaşça su ile doldurun.  
**DUYURU! Arıza! Su jetini doğrudan şamandıra şalterin üzerinde tutmayın!**
  6. Kaldırma sistemi seviye kumandası kullanılarak açılır ve kapatılır.  
⇒ Test çalışması için en az iki tam pompanın çalışmasını gerçekleştirin.  
⇒ Çalışma noktasını kontrol etmek için basınç borusunu tamamen suyla doldurun. Basınç borusu tamamen dolana kadar test çalışmasını tekrarlayın.
  7. Havalandırma borusunu monte edin: Hava tahliyesi borusunu HT çift soketine takın.  
**DUYURU! Hava tahliye bağlantısını sıkıca kapatın!**
  8. Tüm bağlantıları sızdırmazlık bakımından kontrol edin.  
⇒ Tüm bağlantılar sızdırmaz durumdaysa kaldırma sistemi otomatik işletimde çalışabilir.  
▶ Test çalışması tamamlanmıştır.

- Kaldırma sistemi **işletime alınır: Basınç borusundaki** kapatma armatürünü açık tutun.
- Kaldırma sistemi **hazır bekleme durumunda: Basınç borusundaki** kapatma armatürünü kapatın.

## 7.5 Takip süresi

Takip süresi fabrikada 6 saniye olarak önceden ayarlanmıştır. Takip süresi, ilgili uygulama koşulları doğrultusunda ayarlanmalıdır.

- Tahliye işlemi başına faydalı hacmi artırma.
- Entegre derin emiş ile tankın dibindeki çökelti maddelerinin kapsamlı emme işlemi.
- Basınç darbelerinin önlenmesi için su yüzeyinden su çekme.

Takip süresini ayarlamak için kumanda cihazının montaj ve kullanma kılavuzunu okuyun.

**DİKKAT! Takip süresi değiştirilirse işletim tipine dikkat edin! İşletim tipi, çalışma süresini ve hazır bekleme durumunun süresini gösterir!**

## 8 İşletme

Kaldırma sistemi varsayılan olarak otomatik işletimde çalışır ve entegre seviye kumandası ile açılıp kapatılır.



### UYARI

#### Sıcak yüzeylere bağlı yanma riski!

Motor çalışma sırasında ısınabilir ve dokunulması halinde ciltte yanma riski oluşturabilir

- Motoru kapattıktan sonra ortam sıcaklığına soğumasını bekleyin.

- ✓ Devreye alma işlemi gerçekleştirilmiştir.
  - ✓ Test çalışması başarıyla tamamlandı.
  - ✓ Kaldırma sisteminin kullanımı ve işlevi bilinmektedir.
  - ✓ Basınç borusu tamamen su ile doludur.
1. Kaldırma sistemini etkinleştirin: Fişi sokete yerleştirin.
  2. Kumanda cihazında otomatik işletimi seçin.
  3. Giriş ve basınç borusundaki kapatma armatürünü açın.
    - Kaldırma sistemi otomatik işletimde çalışır ve seviyeye bağlı olarak kontrol edilir.

## 8.1 Uygulama sınırları

Hatalı kullanım ve aşırı yük kaldırma sisteminde hasara yol açar. Aşağıdaki uygulama sınırlarına harfiyen uyulmalıdır:

- En düşük girişin maks. giriş yüksekliği: 5 m (16 ft)
- Basınç borusundaki maks. basınç: 2,5 bar (36 psi)
- Akışkan sıcaklığı: 3 ... 40 °C arası (37 ... 104 °F arası), 5 dak. boyunca maks. 65 °C (149 °F)
- Ortam sıcaklığı: 3 ... 40 °C arası (37 ... 104 °F arası)

## 8.2 Çalışma sırasında

### DİKKAT

#### Basınç darbeleri nedeniyle maddi hasar

Basınç darbeleri pompanın kapatılması esnasında meydana gelebilir. Bu basınç darbeleri, basınç borusuna ve kaldırma sistemine zarar verebilir.

- Basınç darbelerini önlemek için takip süresini artırın.
- Takip süresinin uzaması, su yüzeyinden su çekme işlemine ve çekvalfin daha düzgün kapanmasına neden olur.



## DUYURU

### Basma yüksekliği çok düşük olduğunda meydana gelebilecek sistem sorunları

Jeodezik basma yüksekliği 2 m'nin (6,5 ft) altındaysa toplama kabına sızıntı olabilir. Çekvalf, gerekli karşı basınç eksikliği nedeniyle sıkıca kapanmıyor. Bu, kaldırma sisteminin tekrar açılıp kapanmasına (çevrim) neden olabilir.

- Giriş ve basınç borusundaki kapatma armatürlerini açın.
- Maksimum giriş, sistemin maksimum çıkışından daha düşük olmalıdır.
- Toplama kabı ve çekvalf üzerindeki revizyon deliklerini açmayın.
- Toplama kabının iyice havalandırıldığından emin olun.

## 8.3 Acil işletim

### 8.3.1 Seviye kumandası arızası

Seviye kumandası arızalanırsa toplama kabını manuel işletimde boşaltın. Manuel işletim hakkındaki tüm önemli bilgiler için kumanda cihazı montaj ve kullanma kılavuzuna bakın.

**DİKKAT! Sürekli işleme izin verilmez! İşletim tipine uyun! İşletim tipi, çalışma süresini ve hazır bekleme durumunun süresini gösterir!**

### 8.3.2 Kaldırma sistemi arızası

Kaldırma sistemi tamamen arızalanırsa manuel diyaframlı pompa kullanarak kanalizasyonu pompa ile boşaltın.

1. Girişteki kapatma armatürünü kapatın.
2. Basınç borusundaki kapatma armatürünü kapatın.
3. Manuel diyaframlı pompayı kullanarak kanalizasyonu basınç borusuna pompalayın.

### 8.3.3 Kaldırma sisteminin su altında kalması (kaza)



## TEHLİKE

### Sağlığa zararlı akışkanlar nedeniyle tehlike!

Kaza durumunda toplanan kanalizasyona temas edilebilir. Aşağıdaki maddeleri dikkate alın:

- Koruyucu donanım kullanın:
  - Tek kullanımlık tulum
  - Yalıtımlı koruyucu gözlük
  - Solunum koruyucu maske
- Kullanılan aksesuarlar (ör. manuel diyaframlı pompa, hortumlar) çalışma tamamlandıktan sonra iyice temizlenmeli ve dezenfekte edilmelidir.
- Kaldırma sistemini ve çalışma yerini dezenfekte edin.
- Durulama suyunu kanalizasyon sistemine boşaltın.
- Koruyucu giysileri ve temizlik malzemelerini yerel yönetmeliklere uygun olarak bertaraf edin.
- Fabrika yönetmeliklerine uyun! İşletici, personelin fabrika yönetmeliklerini aldığından ve okuduğundan emin olmalıdır!



## DUYURU

### Taşkın durumunda kaldırma sisteminin çalıştırılması

Kumanda cihazı su baskınına karşı korumalı değildir. Kaldırma sisteminin taşkın durumunda da çalışmasını sağlamak için elektrik bağlantılarını ve kumanda cihazını uygun şekilde yüksek bir seviyeye monte edin!

## 9 İşletimden çıkarma/sökme

### 9.1 Personel nitelikleri

- Çalışma/kontrol: Personel sistemin nasıl çalıştığı konusunda bilgilendirilir
- Elektrik işleri kalifiye bir elektrikçi tarafından yapılmalıdır. Uzman bir elektrikçi, elektrik tehlikelerini belirleyebilen ve önleyebilen, uygun teknik eğitim, bilgi ve deneyime sahip kişidir.

## 9.2 İşleticinin sorumlulukları

- Kurulum ve sökme işleri, yüzdürme korumasının sabitlenmesi ve plastik boruların bağlanması da dahil olmak üzere sıhhi tesisatlar için eğitimli bir uzman tarafından yapılmalıdır.
- Perakende birliklerinin yerel olarak geçerli kaza önleme ve güvenlik yönetmeliklerine uyun.
- Gerekli koruyucu donanımı temin edin ve personelin bunları kullandığından emin olun.
- Kapalı alanların iyi havalandırıldığından emin olun.
- Zehirli veya boğucu gazların birikmesi durumunda derhal karşı önlem alın.
- Odalarda ve kapalı alanlarda çalışırken güvenlik nedeniyle ikinci bir kişi bulunmalıdır.
- Kaldırma aracı kullanılırken asılı yüklerle ve asılı yüklerin altında çalışmayla ilgili tüm düzenlemelere uyulmalıdır.

## 9.3 İşletimden çıkarma

1. Giriş borusundaki kapatma armatürünü kapatın.
2. Kumanda cihazını hazır bekleme durumuna geçirin.
3. Toplama kabını boşaltın.  
Kaldırma sistemini manuel işletimde etkinleştirin ve toplama kabını boşaltın.
4. Basınç borusundaki kapatma armatürünü kapatın.
5. Kaldırma sistemini kapatın.  
Fişi soketten çekin. **DİKKAT! Kaldırma sistemini yetkisiz yeniden başlatmaya karşı emniyete alın!**
  - Kaldırma sistemi artık işleme alınmıştır.

Kaldırma sistemi uzun bir süre için devre dışı bırakılırsa düzenli aralıklarla (üç ayda bir) işlev kontrolü gerçekleştirin. **DİKKAT! "Test çalışması" altında açıklandığı gibi işlev kontrolü gerçekleştirin.**

## 9.4 Çıkarma



### TEHLİKE

#### Sağlığa zararlı akışkanlar nedeniyle tehlike!

Kaza durumunda toplanan kanalizasyona temas edilebilir. Aşağıdaki maddeleri dikkate alın:

- Koruyucu donanım kullanın:
  - Tek kullanımlık tulum
  - Yalıtımlı koruyucu gözlük
  - Solunum koruyucu maske
- Kullanılan aksesuarlar (ör. manuel diyaframlı pompa, hortumlar) çalışma tamamlandıktan sonra iyice temizlenmeli ve dezenfekte edilmelidir.
- Kaldırma sistemini ve çalışma yerini dezenfekte edin.
- Durulama suyunu kanalizasyon sistemine boşaltın.
- Koruyucu giysileri ve temizlik malzemelerini yerel yönetmeliklere uygun olarak bertaraf edin.
- Fabrika yönetmeliklerine uyun! İşletici, personelin fabrika yönetmeliklerini aldığından ve okuduğundan emin olmalıdır!



### TEHLİKE

#### Elektrik çarpması nedeniyle ölümcül yaralanma riski!

Elektrik işleri sırasında yanlış davranış, elektrik çarpması nedeniyle ölümcül yaralanma riskine yol açabilir!

- Elektrik işlerini kalifiye bir elektrikçinin yapmasını sağlayın.
- Yerel yönetmeliklere uyun.





## TEHLİKE

### Yalnız çalışma nedeniyle yaralanma riski!

Düşme riski olan alanların yanı sıra odalarda ve dar alanlarda çalışma yapmak tehlikeli olabilir. Bu çalışmayı yalnız gerçekleştirmeyin!

- Çalışmayı yalnızca başka bir kişi ile yapın!



## UYARI

### Sıcak yüzeylere bağlı yanma riski!

Motor çalışma sırasında ısınabilir ve dokunulması halinde ciltte yanma riski oluşturabilir

- Motoru kapattıktan sonra ortam sıcaklığına soğumasını bekleyin.



## UYARI

### Parçalayıcı bıçakta kesik yaralanması riski!

Bıçaklar keskindir. Kesik yaralanması riski yüksektir!

- Parçalayıcı bıçağa asla dokunmayın!
- Ürünü daima tutamak kayışından tutarak taşıyın!
- Ürünü kullanırken daima koruyucu eldiven kullanın (4X42C (uvex C500 wet))!

- ✓ Kaldırma sistemi devre dışı bırakılmıştır.
- ✓ Koruyucu donanım kullanılmıştır.
- ✓ Tüm kapatma armatürleri kapalıdır.

1. Basınç borusunu tanka boşaltmak için havalandırma düzeneğini kullanarak çekvalfi açın.
2. Manuel diyaframlı pompayı kullanarak kalan akışkanı pompa ile boşaltın.
3. Giriş bağlantısını çıkarın. Giriş borusunu giriş contasından dışarı çekin.
4. Basınç borusundan bağlantıyı çıkarın. Manşeti sökün.
5. Toplama kabının hava tahliye bağlantısındaki bağlantıyı gevşetin. Havalandırma borusunu HT burcundan dışarı çekin.
6. Manuel diyaframlı pompanın emme hattını boşaltım bağlantısından çıkarın.  
**TEHLİKE! Kanalizasyon ile temas nedeniyle sağlık riski! Kalan kanalizasyon, boşaltım bağlantısı üzerinden toplama kabından dışarı akar. Kanalizasyonu uygun tanklarda toplayın ve kanalizasyon sistemine besleyin.**
7. Zemin ankrajını gevşetin.
8. Kaldırma sistemini dikkatlice borulamadan dışarı çekin.
  - Kaldırma sistemi sökülmüştür. Kaldırma sistemini ve çalışma yerini temizleyip dezenfekte edin.

## 9.5 Temizlik ve dezenfeksiyon



## TEHLİKE

### Sağlığa zararlı akışkanlar nedeniyle tehlike!

Başka bir çalışma yapmadan önce kaldırma sistemini dezenfekte edin! Temizlik çalışmaları esnasında aşağıdaki koruyucu donanımı kullanın:

- Yalıtımlı koruyucu gözlük
- Solunum koruyucu maske
- Koruyucu gözlük
  - Burada listelenen donanım, asgari düzeyde gerekliliktir. Fabrika yönetmeliklerine uyun! İşletici, personelin fabrika yönetmeliklerini aldığından ve okuduğundan emin olmalıdır!

- ✓ Kaldırma sistemi sökülmüştür.

- ✓ Kumanda cihazı su geçirmez şekilde yalıtılmıştır.
  - ✓ Durulama suyu yerel yönetmeliklere uygun olarak kanalizasyona akıtılır.
  - ✓ Fabrika yönetmeliklerine uygun bir dezenfektan mevcuttur.
- DUYURU! Üreticinin kullanım talimatlarına harfiyen uyun!**

1. Kaldırma sistemine yukarıdan aşağıya doğru temiz su püskürtün.
2. Toplama kabı ve çekvalf üzerindeki revizyon deliğini açın ve durulayın.
3. Tüm bağlantı ağzlarını içeriden püskürtün.
4. Zemindeki tüm kirlenme kalıntılarını kanalizasyona akıtın.
5. Kaldırma sisteminin kurumasını bekleyin.
6. Toplama kabı ve çekvalf üzerindeki revizyon deliğini tekrar kapatın.

## 10 Revizyon

Revizyon çalışmaları **yalnızca** kalifiye personel (ör. yetkili servis) tarafından gerçekleştirilebilir. EN 12056-4 uyarınca bakım aralıkları:

- Ticari operasyonlar için 3 ay
- Çok haneli konutlar için 6 ay
- Tek haneli konutlar için 1 yıl

Tüm revizyon çalışmalarını bir günlüğe kaydedin. Günlük, kalifiye personel ve işletici tarafından imzalanmalıdır.

Bakım çalışmasından sonra bir test çalışması gerçekleştirin.

### 10.1 Genel bakım

Genel bakım esnasında motor yatakları, mil contaları, O-ring contaları ve bağlantı kabloları aşınma ve hasar bakımından kontrol edilir. Hasarlı bileşenler orijinal parçalarla değiştirilir. Böylece düzgün çalışma sağlanır.

Genel bakım, üretici ya da yetkili servis merkezi tarafından gerçekleştirilir.

## 11 Yedek parçalar

Yedek parçalar yetkili servis üzerinden sipariş edilir. Geri dönüş sorgularını ve yanlış siparişleri önlemek için her zaman seri ya da ürün numarası belirtilmelidir. **Önceden duyurulmadan değişikliğe tabidir!**

## 12 Bertaraf

### 12.1 Koruyucu kıyafet

Aşınmış koruyucu kıyafetleri yerel yönetmeliklere uygun olarak bertaraf edin.

### 12.2 Yağlar ve yağlayıcılar

- İşletim akışkanını uygun tanklarda toplayın.
- Sızan sıvıları derhal temizleyin.
- İşletim akışkanını yerel yönetmeliklere uygun olarak bertaraf edin.

### 12.3 Kullanılmış elektrikli ve elektronik ürünlerin toplanması ile ilgili bilgiler

Bu ürünün uygun şekilde bertaraf edilip geri dönüştürülmesi, çevreye zarar verilmesini ve kişisel sağlığınızın tehlikeye girmesini önler.



## DUYURU

### Evsel atıklarla birlikte bertaraf etmeyin!

Bu sembol, elektrikli ve elektronik ürünün evsel atıklar ile birlikte bertaraf edilmemesi anlamına gelir. Sembol; ürünün, ambalajın ya da birlikte verilen belgelerin üzerinde yer alır.

Ürünün doğru kullanımı, geri dönüşümü ve bertarafı için aşağıdaki hususlara dikkat edin:

- Ürünü yalnızca belirli sertifikalı ve özel toplama noktalarına teslim edin.
- Yürürlükteki yerel düzenlemelere uyun.

Uygun bertaraf bilgileri için belediyenize, en yakın atık bertaraf tesisine veya satıcınıza danışın. Geri dönüşüm hakkında ayrıntılı bilgi için bkz. [www.wilo-recycling.com](http://www.wilo-recycling.com).



# wilo



Local contact at  
[www.wilo.com/contact](http://www.wilo.com/contact)

Pioneering for You

WILO SE  
Wilopark 1  
44263 Dortmund  
Germany  
T +49 (0)231 4102-0  
T +49 (0)231 4102-7363  
[wilo@wilo.com](mailto:wilo@wilo.com)  
[www.wilo.com](http://www.wilo.com)