

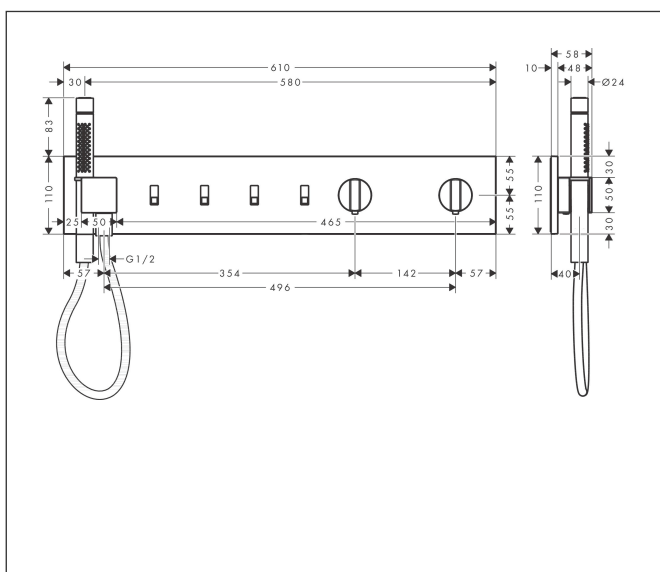
Merk	AXOR
Artikelnaam	<b>AXOR ShowerComposition</b> thermostaatmodule 610/110 inbouw voor 4 functies
Art.nr.	12573670
Oppervlakte	Mat zwart
Netto prijs	3.170,86 EUR



## Product foto



## Maat tekeningen



## Kenmerken

- bestaat uit: thermostaatmodule, douchehouder, staafhand-douche, textiel doucheslang
- gelijktijdig gebruik van verschillende functies
- schuifbeweging van de greep voor het in- en uitschakelen van water, temperatuur- en volumeregeling
- afhankelijk van volumestroom en installatie ca. 50% verlaging van de doorstroom en geïntegreerde uitschakelfunctie
- thermostaatkardoes, start-/stopkraan
- straalsoort handdouche: Rain, MonoRain
- maximale doorstroomhoeveelheid bij 1 bar: 15 l/min
- maximale doorstroomhoeveelheid bij 3 bar: 34 l/min
- doorstroom per functie: 26 l/min
- doorstroomhoeveelheid door gelijktijdig gebruik van alle functies: 34 l/min
- Veiligheidsblokkering bij 40°C
- temperatuurbegrenzing instelbaar
- aansluiting: inbouwdeel

## Technologie



## Straalsoorten




## Certificaat



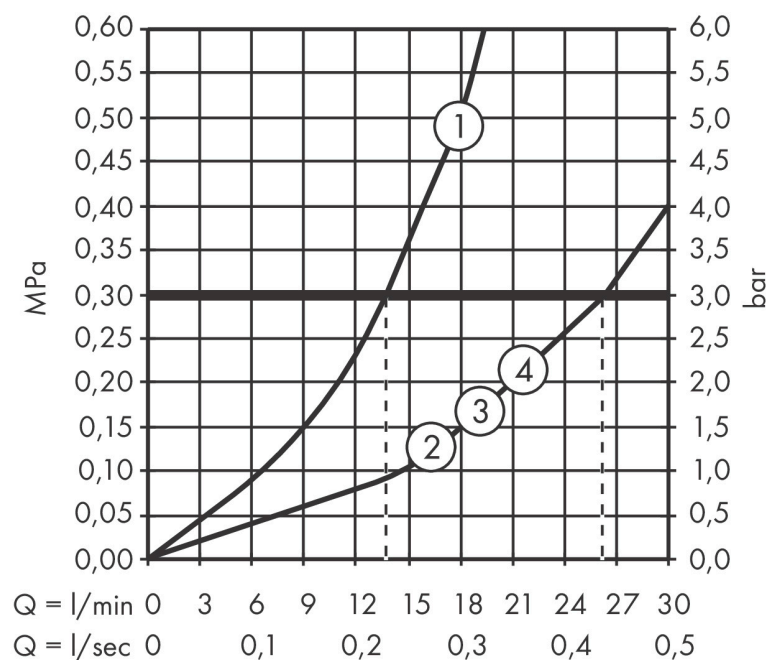
Merk	AXOR
Artikelnaam	<b>AXOR ShowerComposition</b> thermostaatmodule 610/110 inbouw voor 4 functies
Art.nr.	12573670
Oppervlakte	Mat zwart
Netto prijs	3.170,86 EUR

## Benodigde onderdelen

Product foto	Artikelnaam	Art.nr.	Prijs
	AXOR inbouwdeel thermostaatmodule voor 4 functies	18312180	1.267,16

Merk	AXOR
Artikelnaam	<b>AXOR ShowerComposition</b> thermostaatmodule 610/110 inbouw voor 4 functies
Art.nr.	12573670
Oppervlakte	Mat zwart
Netto prijs	3.170,86 EUR

## Stroomschema

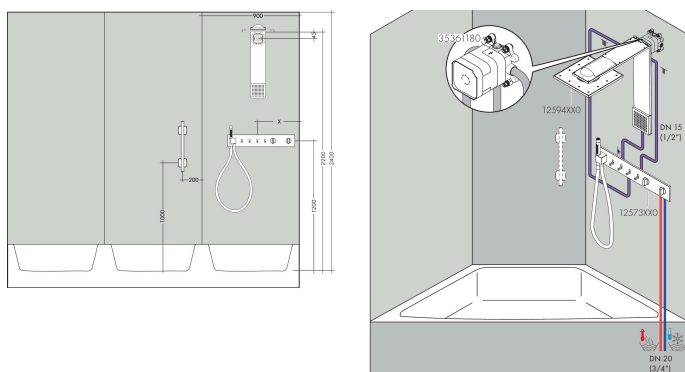


De verbruikswaarden werden in overeenstemming met de praktijk met de bijbehorende armaturen (thermostaat/mengkraan/inbouwventiel) gemeten.

Merk	AXOR
Artikelnaam	<b>AXOR ShowerComposition</b> thermostaatmodule 610/110 inbouw voor 4 functies
Art.nr.	12573670
Oppervlakte	Mat zwart
Netto prijs	3.170,86 EUR



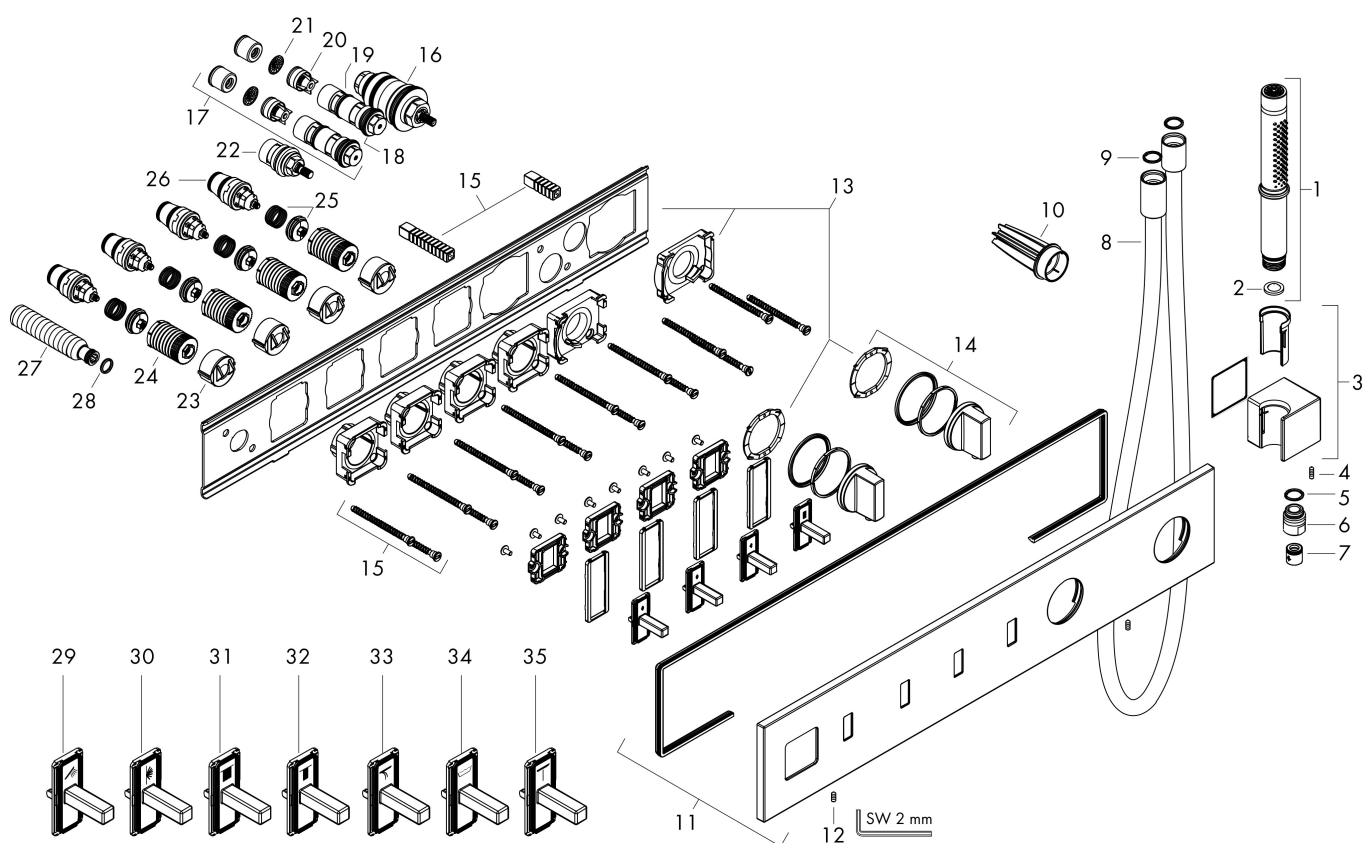
## Installatievoorbeelden



**i** Afmetingen kunnen variëren vanwege keramische toleranties die verband houden met het productieproces.

Merk	AXOR
Artikelnaam	<b>AXOR ShowerComposition</b> thermostaatmodule 610/110 inbouw voor 4 functies
Art.nr.	12573670
Oppervlakte	Mat zwart
Netto prijs	3.170,86 EUR

## Explosietekening voor bouwjaar: >10/23



Merk	AXOR
Artikelnaam	<b>AXOR ShowerComposition</b> thermostaatmodule 610/110 inbouw voor 4 functies
Art.nr.	12573670
Oppervlakte	Mat zwart
Netto prijs	3.170,86 EUR

## Onderdelen voor bouwjaar: >10/23

Pos	Beschrijving	Art.nr.	Prijs
1	Handdouche	95390670	170,60
2	zeefdichting	94246000	3,00
3	douchehouder compl.	87710670	450,60
4	inbusschroef M4x16	97663000	3,00
5	O-ring 14x2	98129000	3,00
6	aansluiting	95392000	16,60
7	terugslagklep	97980000	12,70
8	doucheslang 1,25 m	28228670	97,44
9	dichting	98058000	3,00
10	montagehulp	87724000	7,70
11	afdekplaat	87713670	1.041,50
12	inbusschroef M4x10 DIN 914	96340000	3,00
13	montageframe	87722000	147,60
14	thermostaatgreep	87714670	60,90
15	bevestigingsmateriaal	87715000	32,70
16	temperatuur regeleenheid	96633000	113,70
17	service eenheid	93406000	78,40
18	O-ring 20x2	98165000	3,00
19	O-ring 20x1,5	98197000	3,00
20	terugslagklep	96655000	10,40
21	zeef	97367000	7,70
22	bovendeel	98536000	64,30
23	stelring	87723000	3,00
24	verlengset	87725000	12,70
25	Select-Adapter	98061000	7,70
26	bovendeel	92692000	185,60
27	aansluiting G½	98933000	52,00
28	O-ring 11x2	98127000	3,00
29	greep	87716670	96,50
30	greep	87717670	96,50
31	greep	87718670	96,50
32	greep	87719670	96,50
33	greep	85210670	96,50
34	greep	85211670	96,50

Merk AXOR  
Artikelnaam **AXOR ShowerComposition** thermostaatmodule 610/110 inbouw voor 4 functies  
Art.nr. 12573670  
Oppervlakte Mat zwart  
Netto prijs 3.170,86 EUR

---

## Onderdelen voor bouwjaar: >10/23

Pos	Beschrijving	Art.nr.	Prijs
35	greep	85212670	96,50
a	Basisset	18312180	1.267,16