

# Technisch specificatieblad

## Platkopbout met combimoer V2A

Artikelnummer: 3175625



Platkopbout met vierkante aanzet en combimoer.



<b>A2</b>	Roestvast staal
<b>2B</b>	blank, nabehandeld

### Stamgegevens

Artikelnummer	3175625
Type	FRSB M10x25 A2
Omschrijving 1	Platkopbout
Omschrijving 2	met combimoer
Fabrikant	OBO
Dimensie	M10x25/25mm
Materiaal	Roestvast staal
Oppervlak	blank, nabehandeld
Oppervlaktenorm	
Kleinste verkoop-eenheid	50
Eenheid van hoeveelheid	Stuk
Gewicht	3,7 kg
Eenheid gewicht	kg/100 st.
CO2-voetafdruk (GWP) van wieg tot poort	0,1854 kg CO2e / 1 Stuk

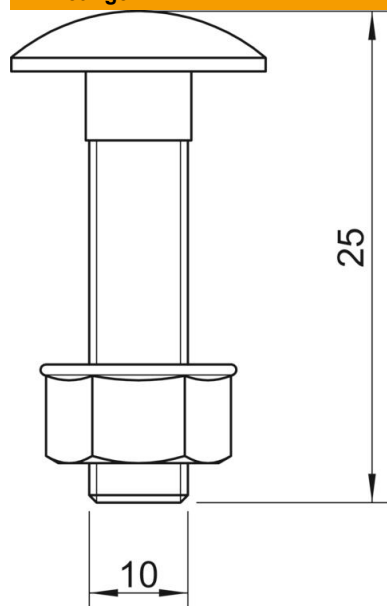
# Technisch specificatieblad

## Platkopbout met combimoer V2A

Artikelnummer: 3175625



### Afmetingen



Lengte	25 mm
Maat D	10 mm
Maat L	25 mm

### Technische gegevens

Schroefdraad metrisch	10
Soort schroefdraad	Metrisch
Kopvorm	Platkop met vierkant
Met flens	nee
Met moer	ja
Met sluitring	nee
Schroefstelsel	Overige
Zelfborgend	nee
Volledig schroefdraad	ja
Links schroefdraad	nee