

an ideal tomorrow

ait
WARMTEPOMPEN



Installatie- en gebruikershandleiding

Warmtapwaterbuffervat
WWS 200, WWS 280, WWS 430

Toebehoren voor warmtepompen

NL

www.aitgroup.com

83035200cNL



Inhoudsopgave

1	Over deze gebruikershandleiding.....	3	Technische gegevens	9
1.1	Geldigheid.....	3	WWS 200 – WWS 280.....	9
1.2	Referentiedocumenten.....	3	WWS 430.....	10
1.3	Symbolen en aanduidingen	3	Opstellingsschema	11
1.4	Contact.....	4	Maatschetsen.....	12
2	Veiligheid	4	WWS 200 / WWS 280.....	12
2.1	Beoogd gebruik.....	4	WWS 430.....	13
2.2	Kwalificatie van het personeel	4	Aansluithandleiding warmtapwaterbuffervat ...	14
2.3	Persoonlijke beschermingsmiddelen	4		
2.4	Restrisico's.....	5		
3	Verwijdering.....	5		
4	Leveringsomvang	5		
	Accessoires.....	5		
	Typeplaatje	5		
5	Opslag, transport en opstelling	5		
5.1	Opslag.....	5		
5.2	Transport naar opstellingsplaats	5		
5.3	Opstelling	6		
6	Montage.....	6		
6.1	Montage van de sensor	7		
7	Inbedrijfstelling	7		
8	Isolatie van de aansluitingen en het buffervat.....	7		
9	Onderhoud.....	8		
9.1	Aftap.....	8		



1 Over deze gebruikershandleiding

Deze gebruikershandleiding is een bestanddeel van het apparaat.

- ▶ Lees de gebruikershandleiding aandachtig door, voordat u werkzaamheden aan en met het apparaat uitvoert, en neem deze bij alle werkzaamheden in acht, met name de waarschuwingen en veiligheidsinstructies.
- ▶ Bewaar de gebruikershandleiding binnen handbereik bij het apparaat en overhandig deze in het geval van wisseling van eigenaar aan de nieuwe eigenaar.
- ▶ Raadpleeg bij vragen of onduidelijkheden de lokale partner van de fabrikant of de klantenservice.
- ▶ Neem ook alle andere referentiedocumenten in acht.

1.1 Geldigheid

Deze gebruikershandleiding geldt uitsluitend voor het door het typeplaatje geïdentificeerde apparaat (→ "Typeplaatje", pagina 5).

1.2 Referentiedocumenten

De volgende documenten bevatten aanvullende informatie over deze gebruikershandleiding:

- Warmtepomp-gids, hydraulische aansluiting
- Installatie- en gebruikershandleiding van de warmtepomp, de hydraulische unit of de wandregelaar
- Gebruikershandleiding van de verwarmings- en warmtepompregelaar
- Beknopte handleiding van de warmtepompregelaar
- Gebruikershandleiding van de uitbreidingsprintplaat (toebehoren)

1.3 Symbolen en aanduidingen

Aanduiding van waarschuwingen

Symbol	Betekenis
	Veiligheidsrelevante informatie. Waarschuwing voor letsel.
	Veiligheidsrelevante informatie. Waarschuwing voor letsel. Brandgevaarlijke stoffen / brandbaar koudemiddel
	Veiligheidsrelevante informatie. Waarschuwing voor letsel. Brandgevaarlijke stoffen / brandbaar koudemiddel

Symbol	Betekenis
	Veiligheidsrelevante informatie. Waarschuwing voor letsel. Levensgevaar door elektrische stroom.
GEVAAR	Duidt op een acuut gevaar dat tot ernstig letsel of de dood leidt.
WAARSCHUWING	Duidt op een mogelijk gevaarlijke situatie die tot ernstig letsel of de dood kan leiden.
VOORZICHTIG	Duidt op een mogelijk gevaarlijke situatie die tot middelzwaar of licht letsel kan leiden.
LET OP	Duidt op een mogelijk gevaarlijke situatie die tot materiële schade kan leiden.

Symbolen in het document

Symbol	Betekenis
	Informatie voor de vakman
	Informatie voor de gebruiker
✓	Voorwaarde voor een handeling
▶	Instruerende informatie: Te verrichten handeling (één stap)
1., 2., 3., ...	Instruerende informatie: Genummerde stap binnen een te verrichten handeling die uit meerdere stappen bestaat. Neem de volgorde in acht.
	Aanvullende informatie, bijv. tip voor makkelijker werken, verwijzing naar normen
→	Verwijzing naar meer gedetailleerde informatie op een andere plaats in deze handleiding of in een ander document
•	Opsomming
	Beveilig alle aansluitingen tegen verdraaiing



1.4 Contact

Actuele adressen voor de aankoop van toebehoren, voor service of voor het beantwoorden van vragen over het apparaat en deze handleiding kunt u op internet vinden:

→ “Contact” in de handleiding van de warmtepomp

2 Veiligheid

Gebruik het apparaat uitsluitend in technisch onberispelijke toestand, voor het beoogde doel, veiligheids- en risicobewust en met inachtneming van deze handleiding.

2.1 Beoogd gebruik

Het buffervat is ontworpen voor huishoudelijk gebruik en mag uitsluitend worden gebruikt zoals bedoeld.

Dit wil zeggen als een voor normaal drinkwater geschikt warmtapwaterbuffervat in combinatie met:

- lucht/water-warmtepompen,
- brine/water-warmtepompen,
- water/water-warmtepompen.

LET OP

De elektrische geleidbaarheid van het warme tapwater moet $> 100 \mu\text{S}/\text{cm}$ bedragen en binnen de drinkwaterkwaliteit liggen.

► Neem bij het gebruik de lokale voorschriften in acht: wetten, normen, richtlijnen.

2.2 Kwalificatie van het personeel

Het apparaat is gebruiksvleilig, indien gebruikt voor het beoogde doel. Het apparaat is ontworpen en gebouwd volgens de huidige stand van de techniek en alle toepasselijke DIN/VDE-voorschriften en veiligheidsvoorschriften.

De bij de levering inbegrepen installatie- en gebruikershandleidingen zijn gericht op alle gebruikers van het product.

De bediening via de verwarmings- en warmtepompregelaar en werkzaamheden aan het product die voor eindklanten / exploitanten bestemd zijn, zijn voor alle leeftijdsgroepen van personen geschikt, die de activiteiten en daaruit resulterende gevolgen begrijpen en de noodzakelijke werkzaamheden kunnen uitvoeren.

Kinderen en volwassenen die niet ervaren zijn in de omgang met het product en de noodzakelijke activiteiten en daaruit resulterende gevolgen niet begrijpen, moeten door personen die de omgang met het product

begrijpen en voor de veiligheid verantwoordelijk zijn, opgeleid en indien nodig gecontroleerd worden.

Kinderen mogen niet met het product spelen.

Het product mag alleen door gekwalificeerd vakpersoneel geopend worden.

Alle instruerende informatie in deze handleiding is uitsluitend aan gekwalificeerd vakpersoneel gericht.

Alleen gekwalificeerd vakpersoneel is in staat de werkzaamheden aan het apparaat veilig en correct uit te voeren. Bij ingrepen door niet-gekwalificeerd personeel bestaat het risico op levensgevaarlijk letsel en materiële schade.

- Verzeker u ervan dat het personeel vertrouwd is met de lokale voorschriften, met name op het gebied van veilig en risicobewust werken.
- Werkzaamheden aan het koudedecircuit mogen alleen worden uitgevoerd door gekwalificeerd personeel met de juiste vakbekwaamheidscertificaten voor de bouw van koelinstallaties.
- Werkzaamheden aan de elektriciteit en elektronica mogen alleen worden uitgevoerd door door gekwalificeerde elektriciens.
- Andere werkzaamheden aan de installatie mogen alleen worden uitgevoerd door gekwalificeerd vakpersoneel (verwarmingsinstallateur, sanitairmonteur).

Iedereen die aan dit apparaat werkt, moet de lokaal geldende ongevallenpreventie- en veiligheidsvoorschriften hebben gelezen en begrepen. Dit geldt vooral met betrekking tot het dragen van beschermende kleding.

Binnen de garantieperiode mogen onderhouds- en reparatiewerkzaamheden alleen worden uitgevoerd door personeel dat door de fabrikant is geautoriseerd.

2.3 Persoonlijke beschermingsmiddelen

Bij transport en werkzaamheden aan het apparaat bestaat gevaar voor snijwonden door scherpe randen van het apparaat.

► Draag snijbestendige veiligheidshandschoenen.

Bij transport en werkzaamheden aan het apparaat bestaat gevaar voor voetletsel.

► Draag veiligheidsschoenen.

Bij werkzaamheden aan vloeistofleidingen bestaat gevaar voor oogletsel door ontsnappende vloeistof.

► Draag een veiligheidsbril.



2.4 Restriscio's

Letsel door hoge temperaturen

- ▶ Laat het apparaat vóór werkzaamheden afkoelen.

Veiligheidsinstructies en waarschuwingssymbolen

- ▶ Neem de veiligheidsinstructies en waarschuwingssymbolen op de verpakking en op en in het apparaat in acht.

3 Verwijdering

Als het apparaat wordt afgedankt, dient u zich te houden aan de lokaal geldende wetten, richtlijnen en normen voor de terugwinning, recycling en afvalverwijdering.

4 Leveringsomvang

Volgens DIN 4753 geëmailleerde warmtapwaterbuffervaten met een speciaal voor warmtepompen ontwikkelde gladdebuiswarmtewisselaar, geïntegreerde corrosiebeschermingsanode en 1 sensor voor de verwarmings- en warmtepompregelaar.

1. Controleer de geleverde delen visueel op zichtbare beschadiging.
2. Controleer of de levering volledig is. Indien er iets niet in orde is, meteen reclameren.

Accessoires

- EHZI 45FT Elektrische verwarmingselement 4,5 kW met flens

LET OP

Gebruik uitsluitend origineel toebehoren van de fabrikant van het apparaat.

Het gebruik van het elektrische verwarmingselement is slechts tot 14 °dH toegestaan.

Typeplaatje

Aan de buitenkant van het apparaat is in de fabriek een typeplaatje bevestigd.

Het typeplaatje bevat de volgende informatie bovenaan:

- apparaattype, artikelnummer
- serienummer

Verder bevat het typeplaatje een overzicht van de belangrijkste technische gegevens.

5 Opslag, transport en opstelling

5.1 Opslag

- ▶ Bescherm het apparaat tijdens de opslag tegen:
 - vocht
 - vorst
 - stof en vuil

5.2 Transport naar opstellingsplaats



AANWIJZING

De opstelling moet in een vorstvrije ruimte gebeuren en met korte leidingen naar de verbruiker. De ondergrond op de plaats van opstelling moet droog zijn en voldoende draagvermogen hebben.

- Overzicht 'Technische gegevens, gewicht'.

Om transportschade te vermijden, dient het buffervat (op de houten pallet bevestigd) met een pallettruck naar de definitieve opstellingsplaats te worden getransporteerd.

Als transport met een heftruck niet mogelijk is, kunt u het apparaat ook met een steekwagen transporteren.



WAARSCHUWING

Werk met anderen samen voor het transport. Houd rekening met het gewicht van het buffervat.

- Overzicht 'Technische gegevens, gewicht'.



WAARSCHUWING

Bij het heffen van de houten pallet en bij het transport met de steekwagen of pallettruck bestaat gevaar voor omvallen. Gevaar van persoonlijk letsel en materiële schade.

- ▶ Neem geschikte voorzorgsmaatregelen, die het gevaar voor omvallen uitsluiten.
- ▶ Verwijder het transport- en verpakkingsmateriaal milieuvriendelijk in overeenstemming met de lokale voorschriften.



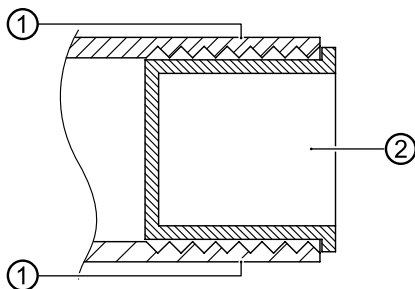
5.3 Opstelling

Zorg er bij de opstelling voor dat er voldoende afstand tot de wanden en andere objecten blijft, om de aansluitleidingen te kunnen monteren.

6 Montage

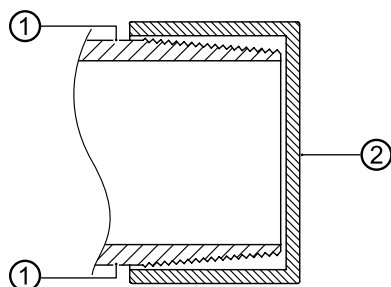
Bij onze warmdrinkwaterbuffervaten kunnen de volgende beschermende componenten van kunststof aan en in de aansluitingen aangebracht zijn

- Kunststof stoppen (dienen ter bescherming van de schroefdraad en moeten bij de montage worden verwijderd. Bij niet-benodigde aansluitingen moeten deze door drukvaste stoppen worden vervangen):



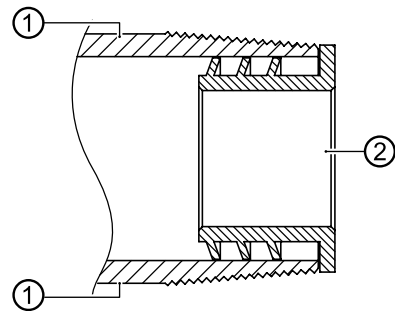
- 1 Verbindingsstuk
- 2 Kunststof stop

- Kunststof kappen (dienen ter bescherming van de schroefdraad en moeten bij de montage worden verwijderd. Bij niet-benodigde aansluitingen moeten deze door drukvaste kappen worden vervangen):



- 1 Verbindingsstuk
- 2 Kunststof kap

- Kunststof insteekhulzen bij conische buitendraaden aan drinkwateraansluitingen (diedienen ter bescherming van de inwendig geëmailleerde stempen en mogen niet worden verwijderd. Deze hulzen moeten tijdens het gebruik in het buffervat blijven):



- 1 Verbindingsstuk
- 2 Kunststof insteekhulzen



AANWIJZING

Om drukschommelingen of waterslagen in het koudwaternet te compenseren en onnodig waterverlies te voorkomen, raden wij aan om een geschikt expansievat met doorstroomarmatuur te monteren.



VOORZICHTIG

De op het typeplaatje vermelde bedrijfs-overdruk mag niet worden overschreden. Indien nodig dient een drukregelaar te worden gemonteerd.



AANWIJZING

Sluit niet-benodigde aansluitingen af met een geschikte stop.

- Positie van de aansluitingen: maatschets voor het betreffende apparaattype.

LET OP

Het buffervat moet in elk geval volgens de aansluit-handleidingen in de installatie worden geïntegreerd.

- "Aansluithandleiding warmtapwaterbuffervat", pagina 14

Een veiligheidsklep volgens de geldende normen en richtlijnen en in overeenstemming met de maximaal toelaatbare bedrijfsdruk van het buffervat en de componenten inzetten.

De veiligheidsafvoer van de veiligheidsklep moet volgens de geldende normen en richtlijnen via een trechtersifon naar de afvoer worden geleid

Uit de veiligheidsklep kan water druppelen!



6.1 Montage van de sensor

1. Steek de bijgeleverde sensor voor de verwarmings- en warmtepompregelaar in de dompelhuls van het warmdrinkwaterbuffervat.

→ Positie: maatschets voor het betreffende apparaattype.

Insteeddiepte vanaf de bovenkant van de dompelhuls

WWS 200 500 mm

WWS 280 550 mm

WWS 430 450 mm

2. Leg de sensorkabel naar de verwarmings- en warmtepompregelaar.

3. Sluit de sensorkabel aan op de verwarmings- en warmtepompregelaar.

→ Installatie- en gebruikershandleiding van de warmtepomp, de hydraulische eenheid of de wandregelaar

4. Stel de warmwatertemperatuur in op de verwarmings- en warmtepompregelaar.

→ Gebruikershandleiding van de verwarmings- en warmtepompregelaar

7 Inbedrijfstelling

1. Spoel en vul het warmwatercircuit en de warmtewisselaar voor de inbedrijfstelling.

Kwaliteit van het spoelwater:

→ Installatie- en gebruikershandleiding van de warmtepomp of de hydraulische eenheid .

2. Spoelen en vullen van het warmwatercircuit en de warmtapwaterbuffervat.

3. Controleer de correcte werking van de veiligheidsklep (en eventueel van de drukregelaar).

4. Zorg ervoor dat de massakabel van de beschermingsanode(n) is aangesloten op het buffervat.

8 Isolatie van de aansluitingen en het buffervat



AANWIJZING

Voer de isolatie uit zoals door de lokaal geldende normen en richtlijnen is voorgeschreven.

1. Controleer de dichtheid van alle hydraulische aansluitingen. Voer een drukproef uit.
2. Isoleer alle verbindingen en leidingen.



9 Onderhoud



AANWIJZING

Wij adviseren een onderhoudsovereenkomst af te sluiten met een gespecialiseerd verwarmingsbedrijf en het buffervat jaarlijks te laten reinigen / onderhouden.

De betrouwbare werking van de veiligheidsklep en van de onder bepaalde omstandigheden in de installatie geïntegreerde drukregelaar (niet door ons geleverd) dient regelmatig te worden gecontroleerd.

LET OP

De magnesiumanode dient een eerste keer na 2 jaar en vervolgens voldoende regelmatig door de klantenservice gecontroleerd en indien nodig vervangen te worden.

De anode moet worden vervangen, als de veiligheidsstroom minder dan 0,3 mA bedraagt. Na vervanging van de anode dient de aardkabel tussen de anode en de mantel van het buffervat weer te worden gemonteerd.

9.1 Aftap

Het buffervat wordt afgetapt via de aftapkraan.

→ Positie: maatschets voor het betreffende apparaattype.

Bij het aftappen moeten de afsluiters gesloten zijn. De aansluiting op de warmwateruitlaat moet hierbij naar de atmosfeer toe geopend zijn.



Technische gegevens

WWS 200 – WWS 280

Naam buffervat		WWS200	WWS280
Warmtapwatertank Warmtapwatertank op zonne-energie	• ja – nee	• –	• –
Warmtapwaterreservoir			
Energie-efficiëntieklasse volgens ErP	...	B	B
Warmhoudverlies volgens ErP (bij 65°C)	W	53	61
Buffervatvolume volgens ErP	l	193,8	282,5
Nominale inhoud	l	180	258
Max. toelaatbare bedrijfsdruk	bar	10	10
Testdruk	bar	13	13
Bedrijfstemperatuur minimum maximum	°C	– 95	– 95
Corrosiebescherming volgens	...	DIN 4753	DIN 4753
Oppervlak geëmailleerd	• ja – nee	•	•
Warmtewisselaar verwarmingswatercircuit			
Inhoud	l	13,8	24,5
Drukverlies bij debiet	bar l/h	0,025 1000	0,018 1500
Max. toelaatbare bedrijfsdruk	bar	10	10
Testdruk	bar	13	13
Bedrijfstemperatuur minimum maximum	°C	– 110	– 110
Maximaal verwarmingsvermogen van de warmtepomp bij warmtebron max.	kW	8,7	14,4
Warmtewisselaar zonne-energie-circuit			
Inhoud	l	–	–
Drukverlies bij debiet	bar l/h	– –	– –
Max. toelaatbare bedrijfsdruk	bar	–	–
Testdruk	bar	–	–
Bedrijfstemperatuur minimum maximum	°C	–	–
Opstellingsplaats			
Ruimtetemperatuur minimum maximum	°C	20 65	20 65
Relatieve luchtvochtigheid maximum (niet-condenserend)	%	60	60
Algemene apparaatgegevens			
Aandraaimoment reinigingsflens	N/m	30	30
Keuringen	...	SVGW / SEV	SVGW / SEV
Isolatie			
Materiaal: hardschuim flexibel schuim	• ja – nee	• –	• –
Isolatedikte	mm	60	67
volgens DIN 4753	• ja – nee	•	•
Plaatmantel foliemantel	• ja – nee	• –	• –
voor verdere details zie maatschets Fabrikant: ait deutschland GmbH Index: a		813652a	813653a



WWS 430

Technische gegevens

Naam buffervat		WWS430
Warmtapwatertank Warmtapwatertank op zonne-energie	• ja – nee	• –
Warmtapwaterreservoir		
Energie-efficiëntieklasse volgens ErP	...	B
Warmhoudverlies volgens ErP (bij 65°C)	W	70
Buffervatvolume volgens ErP	l	437,5
Nominale inhoud	l	405
Max. toelaatbare bedrijfsdruk	bar	10
Testdruk	bar	13
Bedrijfstemperatuur minimum maximum	°C	– 95
Corrosiebescherming volgens	...	DIN 4753
Oppervlak geëmailleerd	• ja – nee	•
Warmtewisselaar verwarmingswatercircuit		
Inhoud	l	32,5
Drukverlies bij debiet	bar l/h	0,045 2000
Max. toelaatbare bedrijfsdruk	bar	10
Testdruk	bar	13
Bedrijfstemperatuur minimum maximum	°C	– 110
Maximaal verwarmingsvermogen van de warmtepomp bij warmtebron max.	kW	20
Warmtewisselaar zonne-energie-circuit		
Inhoud	l	–
Drukverlies bij debiet	bar l/h	– –
Max. toelaatbare bedrijfsdruk	bar	–
Testdruk	bar	–
Bedrijfstemperatuur minimum maximum	°C	–
Opstellingsplaats		
Ruimtetemperatuur minimum maximum	°C	20 65
Relatieve luchtvochtigheid maximum (niet-condenserend)	%	60
Algemene apparaatgegevens		
Aandraaimoment reinigingsflens	N/m	30
Keuringen	...	SVGW / SEV
Isolatie		
Materiaal: hardschuim flexibel schuim	• ja – nee	• –
Isolatiedikte	mm	60
volgens DIN 4753	• ja – nee	•
Plaatmantel foliemantel	• ja – nee	– •

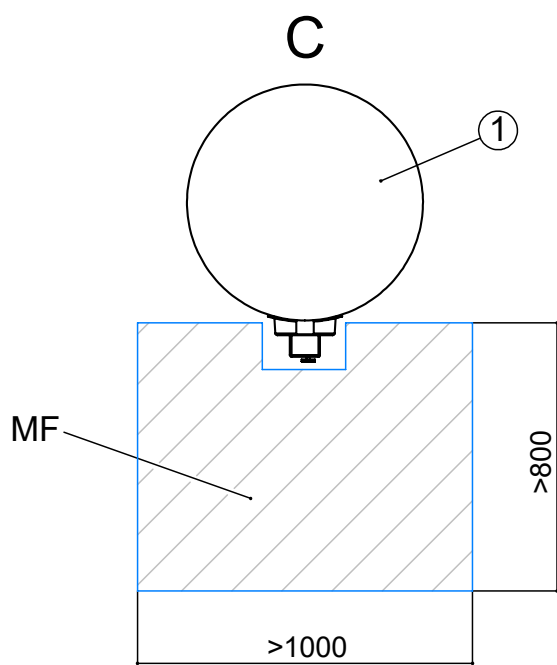
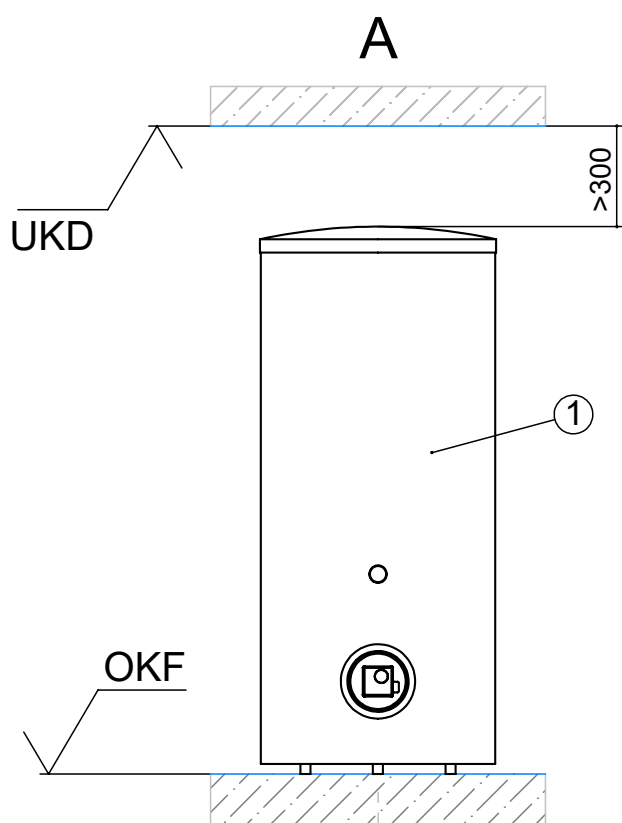
voor verdere details zie maatschets | Fabrikant: ait deutschland GmbH | Index: a

813654a



Opstellingsschema

WWS 200 – WWS 430



Legenda: NL819397b

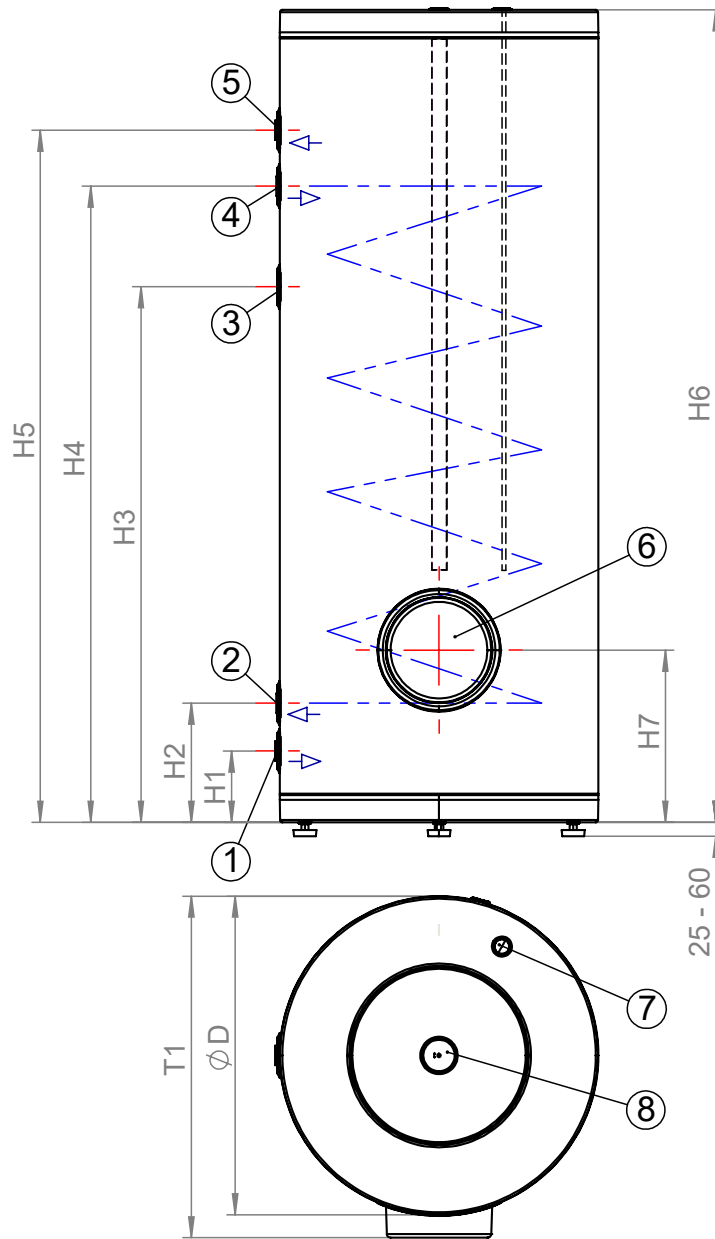
Alle maten in mm.

Pos.	Naam
A	Vooraanzicht
C	Bovenaanzicht
OKF	Bovenkant montagevloer
UKD	Onderkant van het plafond
MF	Vereiste minimumoppervlakte voor bedrijf en service
1	Buffervat



WWS 200 / WWS 280

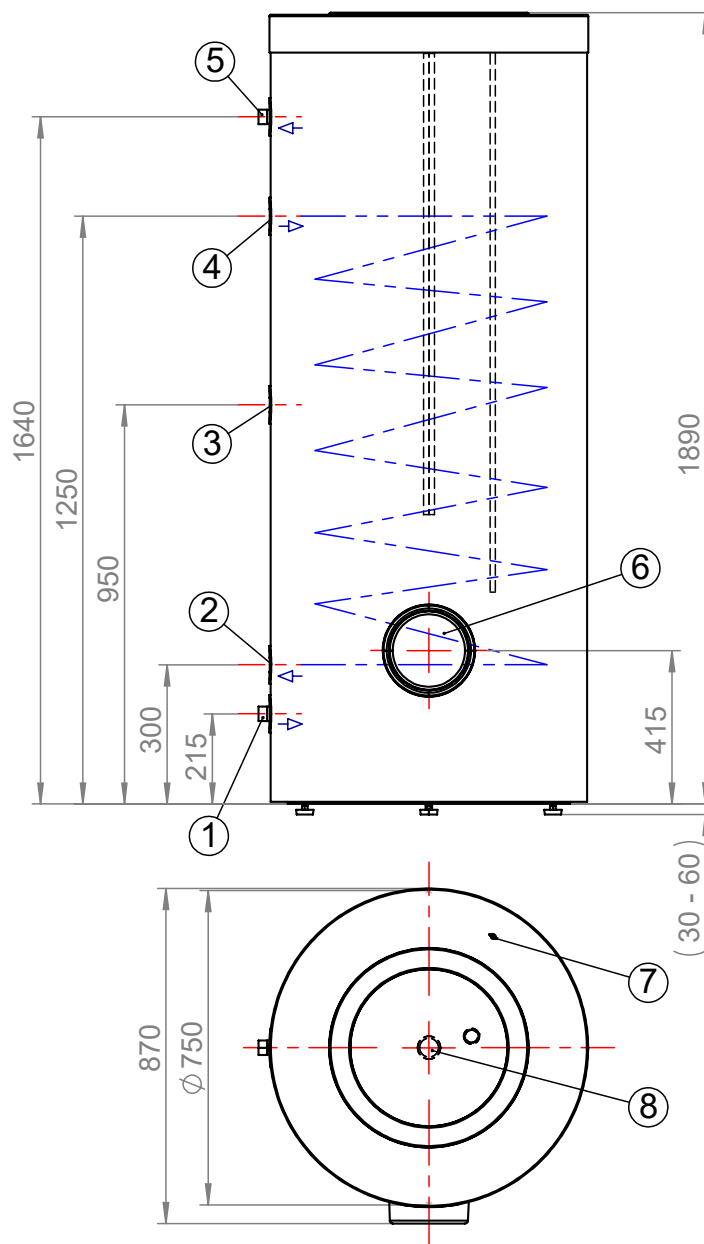
Maatschetsen



Legenda: NL819541b
Alle maten in mm.

Naam	Nominale inhoud	Nettogewicht	Kantelmaat	Gladdebuiswarmtewisselaar Verwarmingswatercircuit	H1	H2	H3	H4	H5	H6	H7	Ø D	T1
WWS 200	180 liter	96 kg	1550	2,18 m ²	130	210	955	1135	1235	1455	270	570	685
WWS 280	258 liter	157 kg	1630	3,60 m ²	140	240	940	1040	1250	1485	350	670	775

Pos.	Naam	WWS 200 Dim.	WWS 280 Dim.
1	Koud tapwater / Aftap	R 1"	R 1"
2	Retour verwarmingscircuit	R 1"	R 1 ¼" Binnenschroefdraad
3	Circulatie	Rp ¾" Binnenschroefdraad	Rp ¾" Binnenschroefdraad
4	Aanvoer verwarmingscircuit	R 1"	R 1 ¼" Binnenschroefdraad
5	Warm tapwater	R 1"	R 1"
6	Reinigingsflens	DN 120	DN 120
7	Dompelhuls voor sensor	Ø binnen 9	Ø binnen 9
8	Beschermingsanode	Ø 26	Ø 26



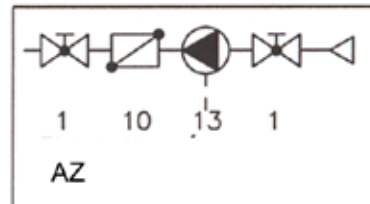
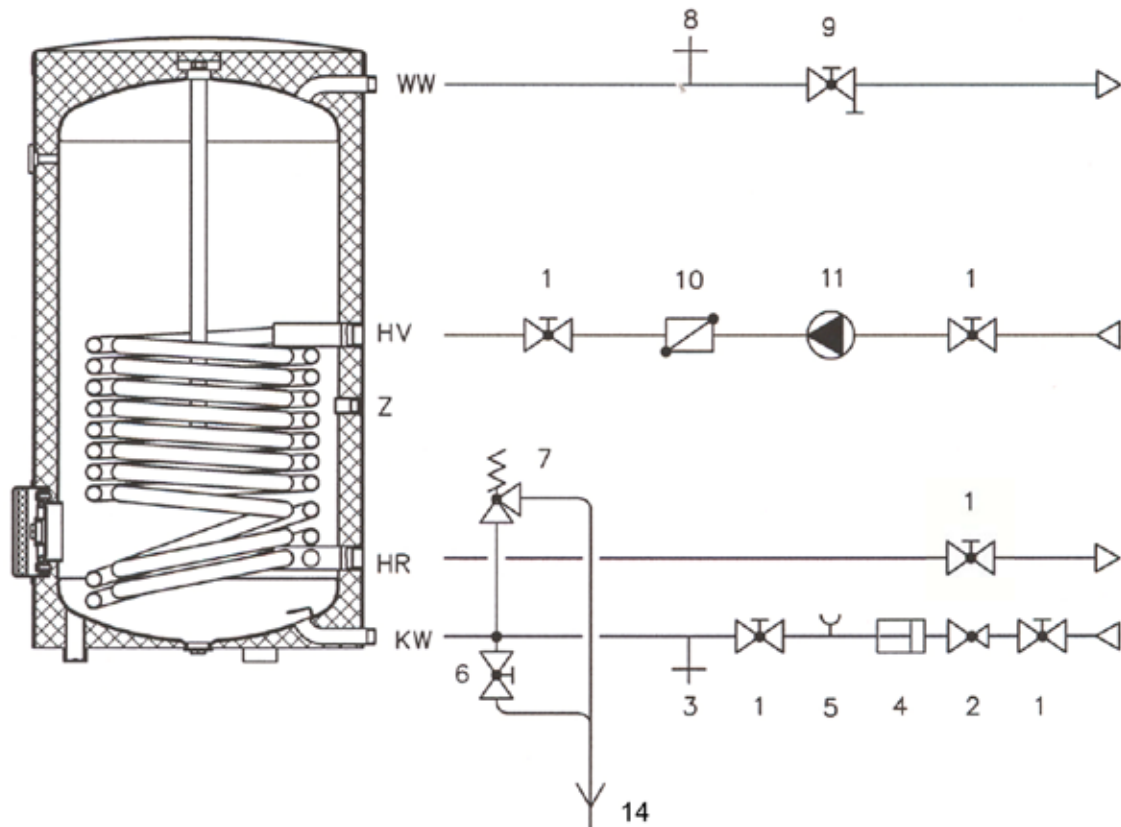
Legenda: NL819542b
Alle maten in mm.

Nominale inhoud	Nettogewicht	Kantelmaat	Gladdebuiswarmtewisselaar
405 liter	195 kg	2050	5,0 m ²

Pos.	Naam	Afm.
1	Koud tapwater / Aftap	R 1"
2	Retour verwarmingscircuit	Rp 1 1/4" Binnenschroefdraad
3	Circulatie	Rp 3/4" Binnenschroefdraad
4	Aanvoer verwarmingscircuit	Rp 1 1/4" Binnenschroefdraad
5	Warm tapwater	R 1"
6	Reinigingsflens	DN 120
7	Dompelhuls voor sensor	Ø binnen 9
8	Beschermingsanode	Ø 26



Aansluithandleiding warmtapwaterbuffervat



Legenda: NL830032b

Pos.	Naam
1	Afsluiting
2	Drukverminderingsklep
3	Controleklep
4	Terugstromingsregelaar
5	Manometeraansluitmof
6	Aftapschuif
7	Veiligheidsklep
8	Be- en ontluchting
9	Afsluiting met aftap
10	Terugslagklep
11	Buffervatlaadpomp
13	Circulatiepomp
14	Koudwateraansluiting (volgens DIN 1988)

WW	Warm water
KW	Koud water
Z	Circulatie
HV	Aanvoer verwarming
HR	Retour verwarming
AZ	Aansluiting circulatie (alleen indien absoluut noodzakelijk)



AANWIJZING

De hier afgebeelde posities van de afzonderlijke aansluitingen kunnen onder bepaalde omstandigheden afwijken van de posities van de aansluitingen aan uw buffervat.

Daarom dienen de daadwerkelijke posities van de aansluitingen op de maatschets van het betreffende type buffervat te worden gecontroleerd, ofwel moet de met stickers op het buffervat aangegeven toewijzing van de aansluitingen onvoorwaardelijk in acht worden genomen.



an ideal tomorrow



ait
WARMTEPOMPEN

ait-deutschland GmbH
Industriestraße 3
95359 Kasendorf
Germany

T +49 9228 / 99 06 0
F +49 9228 / 99 06 149
E info@ait-deutschland.eu

www.aitgroup.com

Lid van de NIBE Group.