

Wilo-DrainLift SANI CUT-S



pl Instrukcja montażu i obsługi



DrainLift SANI CUT-S
<https://qr.wilo.com/496>

Spis treści

1	Informacje ogólne	4	8	Obsługa	23
1.1	O niniejszej instrukcji	4	8.1	Ograniczenia zastosowania	23
1.2	Prawa autorskie	4	8.2	Podczas obsługi	24
1.3	Może ulec zmianie	4	8.3	Tryb awaryjny	24
1.4	Wyłączenie gwarancji i odpowiedzialności	4	9	Unieruchomienie/demontaż	25
2	Bezpieczeństwo	4	9.1	Kwalifikacje personelu	25
2.1	Znaki bezpieczeństwa, zalecenia dotyczące bezpieczeństwa i oznaczenia w tekście	4	9.2	Odpowiedzialność operatora	25
2.2	Kwalifikacje personelu	6	9.3	Unieruchomienie	25
2.3	Wyposażenie ochronne dla personelu	6	9.4	Demontaż	26
2.4	Pompa z urządzeniem tnącym	7	9.5	Czyszczenie i dezynfekcja	27
2.5	Prace elektryczne	7	10	Konserwacja i naprawa	27
2.6	Urządzenia kontrolujące	7	10.1	Remont generalny	27
2.7	Tłoczenie mediów, które stanowią zagrożenie dla zdrowia	8	11	Części zamienne	28
2.8	Atmosfera wybuchowa w zbiorniku retencyjnym	8	12	Utylizacja	28
2.9	Transport	8	12.1	Odzież ochronna	28
2.10	Montaż/demontaż	8	12.2	Oleje i smary	28
2.11	Podczas obsługi	9	12.3	Informacje dotyczące zbiórki zużytych produktów elektrycznych i elektronicznych	28
2.12	Czyszczenie i dezynfekcja	9			
2.13	Czynności konserwacyjne	9			
2.14	Odpowiedzialność operatora	10			
3	Stosowanie/użytkowanie	10			
3.1	Przeznaczenie	10			
3.2	Niedopuszczalne sposoby pracy	10			
4	Opis produktu	10			
4.1	Konstrukcja	11			
4.2	Materiały	11			
4.3	Urządzenia kontrolujące	11			
4.4	Zasada działania	11			
4.5	Praca z przetwornicą częstotliwości	12			
4.6	Oznaczenie typu	12			
4.7	Dane techniczne	12			
4.8	Data produkcji	13			
4.9	Zakres dostawy	13			
4.10	Wyposażenie dodatkowe	13			
5	Transport i magazynowanie	13			
5.1	Dostawa	13			
5.2	Transport	13			
5.3	Magazynowanie	14			
6	Instalacja i podłączenie elektryczne	14			
6.1	Kwalifikacje personelu	14			
6.2	Sposoby montażu	14			
6.3	Odpowiedzialność operatora	14			
6.4	Montaż	15			
6.5	Podłączenie elektryczne	20			
7	Uruchomienie	21			
7.1	Kwalifikacje personelu	22			
7.2	Odpowiedzialność operatora	22			
7.3	Obsługa	22			
7.4	Uruchomienie testowe	22			
7.5	Opóźnienie	23			

1 Informacje ogólne

1.1 O niniejszej instrukcji

Ta instrukcja jest częścią produktu. Zgodność z instrukcjami ma zasadnicze znaczenie dla prawidłowej obsługi i poprawnego użytkowania:

- Przed przystąpieniem do jakichkolwiek prac należy starannie zapoznać się z instrukcjami
- Instrukcję należy stale przechowywać w łatwo dostępnym miejscu
- Przestrzegać wszystkich specyfikacji produktu
- Zwracać uwagę na oznaczenia na produkcie

Oryginał instrukcji obsługi jest sporządzony w języku angielskim. Wszystkie inne języki, w których napisana jest niniejsza instrukcja, to tłumaczenia z oryginału.

1.2 Prawa autorskie

WILO SE © 2023

Powielanie, rozpowszechnianie i zastosowanie tego dokumentu oraz przekazywanie jego treści innym osobom bez wyraźnej zgody jest zabronione. Naruszenie tych warunków zobowiązuje do odszkodowania. Wszelkie prawa zastrzeżone.

1.3 Może ulec zmianie

Wilo zastrzega sobie prawo do zmiany podanych danych bez uprzedniego powiadomienia i nie ponosi odpowiedzialności za nieścisłości techniczne i/lub pominięcia. Ilustracje odbiegają od rzeczywistego urządzenia i mają charakter wyłącznie poglądowy.

1.4 Wyłączenie gwarancji i odpowiedzialności

Wilo nie przejmuje gwarancji ani odpowiedzialności w następujących przypadkach:

- Nieodpowiednia konfiguracja z powodu niewystarczających lub błędnych instrukcji użytkownika lub klienta
- Nieprzestrzeganie niniejszej instrukcji
- Niedopuszczalne sposoby pracy produktu
- Nieprawidłowe magazynowanie lub transport
- Nieprawidłowy montaż lub demontaż
- Niedostateczna konserwacja
- Naprawy bez upoważnienia
- Nieodpowiednie miejsce montażu
- Oddziaływanie chemiczne, elektryczne lub elektrochemiczne
- Zużycie elementów produktu

2 Bezpieczeństwo

Niniejszy rozdział zawiera informacje dotyczące bezpieczeństwa, których należy przestrzegać podczas poszczególnych faz cyklu życia pompy. Skutki nieprzestrzegania tych informacji:

- Niebezpieczeństwo dla osób
- Niebezpieczeństwo dla otoczenia
- Szkody materialne
- Utrata prawa do gwarancji w przypadku wystąpienia uszkodzenia

2.1 Znaki bezpieczeństwa, zalecenia dotyczące bezpieczeństwa i oznaczenia w tekście

W niniejszej instrukcji montażu i obsługi zalecenia dotyczące bezpieczeństwa zostały przedstawione w następujący sposób:

- Niebezpieczeństwo dla osób: Słowo sygnałowe **poprzedzone symbolem bezpieczeństwa** w szarym kolorze.
- Szkody materialne: Słowo sygnałowe **bez symbolu bezpieczeństwa**.

Teksty ostrzegawcze

- **NIEBEZPIECZEŃSTWO!**
Nieprzestrzeganie instrukcji spowoduje śmierć lub poważne obrażenia!
- **OSTRZEŻENIE!**
Nieprzestrzeganie instrukcji prowadzi do (poważnych) obrażeń!

- **PRZESTROGA!**

Nieprzestrzeganie instrukcji prowadzi do szkód materialnych, a nawet do całkowitego zniszczenia.

- **NOTYFIKACJA!**

Użyteczna wskazówka dotycząca posługiwania się produktem.

Oznaczenia w tekście

✓ Warunek

1. Czynność robocza / lista
 - ⇒ Notyfikacja/instrukcja
 - ▶ Wynik

Odniesienia

Nazwa sekcji lub tabeli znajduje się w cudzysłowie [„ ”]. Dalej następuje numer strony w nawiasach kwadratowych [].

Przegląd używanych symboli bezpieczeństwa



Zagrożenie życia w wyniku porażenia prądem



Zagrożenie życia w wyniku wybuchu



Niebezpieczeństwo w wyniku infekcji bakteryjnej



Ostrzeżenie – ryzyko związane z gorącymi powierzchniami



Nosić kask ochronny.



Nosić obuwie ochronne.



Nosić rękawice ochronne.



Nosić maskę oddechową.



Nosić okulary ochronne.



Przestrzegać instrukcji.



Przydatne informacje

2.2 Kwalifikacje personelu

- Personel jest poinformowany o lokalnych przepisach dotyczących zapobiegania wypadkom.
- Personel przeczytał i zrozumiał instrukcję obsługi.
- Prace elektryczne musi wykonywać wykwalifikowany elektryk. Wykwalifikowanym elektrykiem jest osoba posiadająca odpowiednie przeszkolenie techniczne, wiedzę i doświadczenie, która potrafi identyfikować zagrożenia związane z elektrycznością i zapobiegać im.
- Montaż i demontaż musi wykonywać przeszkolony specjalista w zakresie instalacji sanitarnych, łącznie z mocowaniem zabezpieczenia przed wypornością i podłączeniem rur z tworzyw sztucznych.
- Konserwację musi wykonywać przeszkolony specjalista w zakresie instalacji sanitarnych ze znajomością urządzeń do przetłaczania zgodnych z normą EN 12056 i świadomością niebezpieczeństwa stwarzanego przez ścieki.

Korzystanie z produktu jest zabronione dla:

- Osób (w tym dzieci), które nie ukończyły 16. roku życia
- Osób o ograniczonych zdolnościach fizycznych, sensorycznych lub umysłowych

Osób (w tym dzieci), które nie ukończyły 21. roku życia

2.3 Wyposażenie ochronne dla personelu

Określone tu wyposażenie ochronne stanowi minimalny obowiązkowy poziom zabezpieczenia. Przestrzegać wymogów określonych dla danego zakładu produkcyjnego.

Środki ochrony indywidualnej: transport, montaż, demontaż i konserwacja

- Obuwie ochronne: Stopień ochrony S1 (uvex 1 sport S1)
- Rękawice ochronne (EN 388): 4X42C (uvex C500 wet)
- Kask ochronny (EN 397): Zgodny z normą, chroniący również przed odkształceniem poprzecznym (jeżeli używane jest wyposażenie dźwignicowe)

Środki ochrony indywidualnej: czyszczenie

- Rękawice ochronne (EN ISO 374-1): 4X42C + typ A (uvex protector chemical NK2725B)
- Okulary ochronne (EN 166): (uvex skyguard NT)
 - Oznaczenie oprawki: W 166 34 F CE
 - Oznaczenie soczewki okularowej: 0-0.0* W1 FKN CE
 - * Poziom ochrony zgodny z EN 170 nie ma zastosowania do prac tego rodzaju.
- Maski oddechowe (EN 149): Półmaska 3M 6000 z filtrem 6055 A2

Zalecenia dotyczące produktów

Przytoczone tu markowe produkty są niewiążącymi zaleceniami. Można używać również analogicznych produktów innych marek. Warunkiem jest spełnienie wymienionych powyżej norm.

WILO SE zrzeka się wszelkiej odpowiedzialności w zakresie zgodności wyżej wymienionych produktów z odpowiednimi normami.

2.4 Pompa z urządzeniem tnącym

Pompa jest wyposażona w urządzenie tnące na króćcu ssawnym. Urządzenie tnące jest wyposażone w ostrza stałe i obrotowe. Obydwa typy ostrzy są dostępne od zewnątrz.



OSTRZEŻENIE

Ryzyko zranienia o urządzenie tnące!

Łopatki są ostre. Istnieje duże niebezpieczeństwo ran ciętych!

- Nigdy nie dotykać urządzenia tnącego!
- Zawsze transportować produkt, chwytając za pasek!
- Podczas używania produktu zawsze nosić rękawice ochronne (4X42C (uvex C500 wet))!

2.5 Prace elektryczne

- Wszystkie prace elektryczne musi wykonywać wykwalifikowany elektryk.
- Upewnić się, że produkt jest odłączony od napięcia zasilania. Zabezpieczyć produkt przed nieupoważnionym ponownym uruchomieniem.
- Napięcie zasilania jest zgodne z lokalnymi przepisami.
- Napięcie zasilania jest zgodne z przepisami lokalnego dostawcy energii.
- Personel jest poinformowany o podłączeniu elektrycznym.
- Personel jest poinformowany o możliwościach unieruchomienia urządzenia.
- Należy przestrzegać danych technicznych zawartych na tabliczce znamionowej oraz w niniejszej instrukcji montażu i obsługi.
- Uziemić produkt.
- Zamontować sterownik tak, aby był zabezpieczony przed zalaniem.
- Wymienić uszkodzone przewody. W takiej sytuacji należy skontaktować się z działem obsługi klienta.

2.6 Urządzenia kontrolujące

Na miejscu należy zapewnić następujące urządzenia kontrolujące:

Bezpiecznik

- Rodzaj i charakterystyka przełączania bezpieczników muszą być zgodne z prądem znamionowym podłączonego produktu.
- Należy przestrzegać lokalnych przepisów.

Wyłącznik różnicowoprądowy (RCD)

- Zainstalować wyłącznik różnicowoprądowy (RCD) zgodnie z przepisami lokalnego zakładu energetycznego.

- Jeśli z urządzeniem i przewodzącymi mediami mają kontakt osoby, należy zainstalować wyłącznik różnicowoprądowy (RCD).
- 2.7 Tłoczenie mediów, które stanowią zagrożenie dla zdrowia**
- W kontakcie z medium przetwarzanym przez urządzenie do przetwarzania istnieje ryzyko infekcji bakteryjnej.
- Nosić środki ochrony indywidualnej.
 - Podczas demontażu wyczyścić i zdezynfekować zbiornik.
 - Poinformować wszystkie osoby o przetwarzanym medium i stwarzanym przez nie niebezpieczeństwie.
- 2.8 Atmosfera wybuchowa w zbiorniku retencyjnym**
- Ścieki zawierające fekalia mogą powodować gromadzenie się gazów w zbiorniku. Te nagromadzone gazy mogą wydostawać się do przestrzeni roboczej z powodu nieprawidłowej instalacji lub nieprawidłowej konserwacji. Może powstawać atmosfera wybuchowa. Atmosfera ta może ulec zapłonowi i spowodować wybuch. Aby uniknąć atmosfery wybuchowej, należy zwrócić uwagę na następujące punkty:
- Stosować wyłącznie nieuszkodzone zbiorniki (bez pęknięć, nieuszczelności, porowatych materiałów). Natychmiast wyłączać urządzenia do przetwarzania z uszkodzonymi zbiornikami.
 - Zadbać o to, aby wszystkie przyłącza dopływu, rurociągu tłocznego i wentylacyjnego były szczelnie zamknięte i wykonane zgodnie z lokalnymi przepisami.
 - Poprowadzić rurę odpowietrzającą przez dach budynku. Aby zapewnić prawidłową długość rury nad dachem, należy przestrzegać lokalnych przepisów.
 - W przypadku otwierania zbiornika (np. podczas prac konserwacyjnych) należy zapewnić dobrą wentylację przestrzeni roboczej.
- 2.9 Transport**
- Przestrzegać miejscowych przepisów oraz przepisów ustawowych dotyczących bhp.
 - Transportować produkt za pas na zbiorniku.
- Wymagania dotyczące opakowania**
- Odporne na wstrząsy
 - Odporne na wilgoć
 - Prawidłowe i bezpieczne zamocowanie
 - Zabezpieczenie przed brudem, pyłem i olejem
- 2.10 Montaż/demontaż**
- Przestrzegać miejscowych przepisów oraz przepisów ustawowych dotyczących bhp.
 - Upewnić się, że produkt jest odłączony od napięcia zasilania. Zabezpieczyć produkt przed nieupoważnionym ponownym uruchomieniem.
 - Podczas demontażu zamknąć dopływ i rurociąg tłoczny.
 - Przewietrzyć zamknięte pomieszczenia.

- Praca w pojedynkę w zamkniętych pomieszczeniach jest zabroniona. Musi być obecna druga osoba.
- Podczas pracy w zamkniętych pomieszczeniach lub budynkach mogą gromadzić się toksyczne lub duszące gazy. Nosić środki ochrony indywidualnej (np. detektor gazu) zgodnie z regulaminem zakładowym.
- Dokładnie wyczyścić produkt.

Ryzyko pożaru! Podczas czyszczenia części plastikowych może dojść do naładowania elektrostatycznego. Nosić wyłącznie odzież antystatyczną. Nie używać łatwopalnych środków czyszczących.

2.11 Podczas obsługi

- Otworzyć wszystkie armatury odcinające na wlocie i rurociągu tłocznym.
- Maksymalny dopływ musi być niższy niż maksymalna wydajność systemu.
- Nie otwierać otworu rewizyjnego.
- Zapewnić dobrą wentylację przestrzeni roboczej.

PRZESTROGA

Zapobiegać nadciśnieniu w zbiorniku retencyjnym!

Jeśli dojdzie do nadciśnienia w zbiorniku, może on pęknąć. Aby uniknąć nadciśnienia, należy zwrócić uwagę na następujące punkty:

- Maks. wysokość najniższego dopływu wynosi 5 m (16,5 ft)!
- Maks. dopływ musi być mniejszy niż maks. przepływ obrotowy w punkcie pracy!
- Maks. ciśnienie w rurociągu tłocznym: 2,5 bar (36 psi)
- Temperatura mediów: 3 ... 40 °C (37 ... 104 °F), maks. 65 °C (149 °F) przez 5 min
- Temperatura otoczenia: 3 ... 40 °C (37 ... 104 °F)

2.12 Czyszczenie i dezynfekcja

- Podczas korzystania ze środków dezynfekujących należy nosić środki ochrony indywidualnej w sposób zgodny z zaleceniami producenta.
- Poinformować wszystkie osoby zaangażowane w pracę o środku dezynfekującym i jego prawidłowym użyciu.

2.13 Czynności konserwacyjne

- Prace konserwacyjne musi wykonywać (przeszkolony) specjalista w zakresie urządzeń do przetwarzania ze znajomością instalacji sanitarnych.
 - Upewnić się, że produkt jest odłączony od napięcia zasilania. Zabezpieczyć produkt przed nieupoważnionym ponownym uruchomieniem.
 - Dokładnie wyczyścić produkt.
- Ryzyko pożaru!** Podczas czyszczenia części plastikowych może dojść do naładowania elektrostatycznego. Nosić wyłącznie odzież antystatyczną. Nie używać łatwopalnych środków czyszczących.
- Podczas demontażu zamknąć dopływ i rurociąg tłoczny.

2.14 Odpowiedzialność operatora

- Stosować tylko oryginalne części producenta. Stosowanie części innych niż oryginalne zwalnia producenta z jakiegokolwiek odpowiedzialności.
- Natychmiast zebrać i usunąć wyciekające płyny (przetłaczane medium, płyn eksploatacyjny). Zutyliżować płyny zgodnie z lokalnymi przepisami.
- Zapewnić instrukcję montażu i obsługi w języku zrozumiałym dla personelu.
- Zadać o przeszkolenie personelu do określonej pracy.
- Zapewnić wyposażenie ochronne. Zadać, aby personel nosił środki ochrony indywidualnej.
- Zadać o to, aby przymocowane znaki bezpieczeństwa i informacyjne były zawsze czytelne.
- Pouczyć personel o sposobie działania systemu.
- Oznaczyć i odgrodzić obszar roboczy.

3 Stosowanie/użytkowanie

3.1 Przeznaczenie

Przetłaczanie ścieków zawierających fekalia:

- W sytuacjach, kiedy ścieki nie mogą zostać spuszczone bezpośrednio do kanalizacji z wykorzystaniem naturalnego pochylenia
- W przypadku odpływu z zabezpieczeniem przed podpiętrzeniem, w sytuacjach gdy punkt tłoczenia znajduje się poniżej poziomu spiętrzenia

NOTYFIKACJA! W przypadku tłoczenia ścieków zawierających tłuszcze przed urządzeniem do przetłaczania należy zainstalować osadniki tłuszczu!

3.2 Niedopuszczalne sposoby pracy



NIEBEZPIECZEŃSTWO

Ryzyko wybuchu w wyniku tłoczenia wybuchowych mediów!

Urządzenie do przetłaczania nie jest zaprojektowane do tych mediów. Występuje zagrożenie życia w wyniku wybuchu!

- Tłoczenie mediów łatwopalnych i wybuchowych (benzyna, nafta, ...) jest surowo zabronione.
- Nie należy przetłaczać tych cieczy!

Nie stosować do następujących mediów:

- Ścieki z punktów zrzutu wyższych niż poziom spiętrzenia, które mogą być spuszczone bezpośrednio do kanalizacji z wykorzystaniem naturalnego pochylenia
- Gruz, popiół, śmieci, szkło, piasek, gips, cement, wapno, zaprawa murarska, materiały włókniste, tekstylia, ręczniki papierowe, wilgotne chusteczki (np. ściereczki włókninowe, nawilżany papier toaletowy), pieluchy, tektura, gruby papier, żywice syntetyczne, smoła, odpady kuchenne, tłuszcz, olej
- Odpady z rzeźni, utylizacja zabitych zwierząt i odpady zwierzęce (obornik itp.)
- Media toksyczne, agresywne i żrące, takie jak metale ciężkie, biocydy, pestycydy, kwasy, zasady, sole, woda basenowa
- Nadmierna ilość środków czyszczących, dezynfekujących, detergentów do mycia naczyń lub prania, które mają nieproporcjonalnie wysoki stopień pienienia
- Woda użytkowa

Użytkowanie zgodne z przeznaczeniem wymaga przestrzegania niniejszej instrukcji obsługi. Każde inne zastosowanie jest niezgodne z przeznaczeniem.

4 Opis produktu

4.1 Konstrukcja

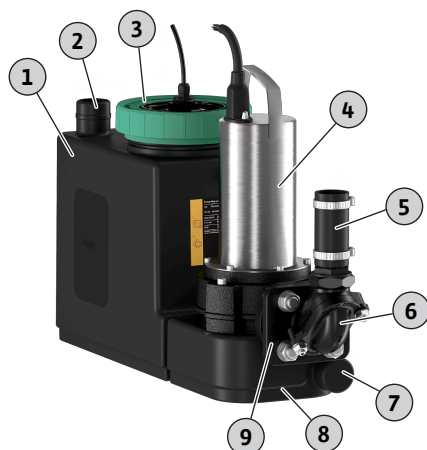


Fig. 1: Przegląd

Kompaktowe, gotowe do podłączenia, całkowicie zanurzone urządzenie do przetłaczania z pompą pojedynczą i hydrauliczną urządzenia tnącego na potrzeby przetłaczania ścieków zawierających fekalia.

1	Zbiornik retencyjny
2	Przyłącze odpowietrzające zbiornika retencyjnego
3	Otwór rewizyjny zbiornika retencyjnego
4	Silnik
5	Rurociąg giętki
6	Zawór zwrotny
7	Przyłącze spustowe
8	Pas
9	Przyłącze tłoczne

Gazo- i wodoszczelny zbiornik retencyjny z nachylonym podłożem pod kątem i otworem rewizyjnym z przezroczystą pokrywą.

Dowolne umiejscowienie dopływów w oznaczonych obszarach.

Pomiar poziomu napełnienia wykonywany z wykorzystaniem analogowego sygnału wyjściowego przez zestaw kontaktowy i dwa punkty przełączania.

Przyłącze tłoczne z zamontowanym zaworem zwrotnym.

Silnik chłodzony powierzchniowo z kontrolą termiczną.

Fabrycznie zamontowane urządzenie sterujące do automatycznej eksploatacji:

Wilo-Control MS-L

- Zbiorcza sygnalizacja awarii ze stykiem bezpotencjałowym
- Zintegrowana sygnalizacja awarii niezależna od zasilania sieciowego
- Regulowane opóźnienie
- Kabel zasilający o długości 1,5 m z wtyczką

4.2 Materiały

- Korpus silnika: 1.4404 (AISI 316L)
- Hydrauliczna: EN-GJL-250 (ASTM A48 Class 35/40B)
- Wirnik: EN-GJL-250 (ASTM A48 Class 35/40B)
- Urządzenie tnące: 1.4528/59 HRC (AISI 440B+Co)
- Zbiornik: PE
- Zabezpieczenie przed przepływem zwrotnym: EN-GJL-250 (ASTM A48 Class 35/40B)

4.3 Urządzenia kontrolujące

Kontrola uzwojenia silnika

Silnik jest wyposażony w termiczną kontrolę silnika z czujnikiem bimetalowym:

- Silnik jednofazowy AC: Kontrola silnika przełącza się samoczynnie. W przypadku przegrzania silnik jest wyłączany. Po ostygnięciu silnik jest automatycznie włączany z powrotem.
- Silnik trójfazowy AC: Kontrola silnika jest wyświetlana i resetowana za pośrednictwem podłączonego sterownika.

Alarm wysokiego poziomu ze zbiorczą sygnalizacją awarii

Po osiągnięciu wysokiego poziomu generowany jest dźwiękowy i wizualny sygnał alarmowy oraz automatycznie inicjowane jest włączenie pompy. Ponadto włączany jest styk zbiorczej sygnalizacji awarii. Przez styk bezpotencjałowy może być wyzwalany zewnętrzny alarm (buczek, SMS przez połączenie SmartHome).

Jeśli poziom medium spadnie poniżej poziomu wysokiego, pompa zostaje wyłączona po upływie opóźnienia. Sygnał alarmowy jest potwierdzany automatycznie.

4.4 Zasada działania

Ścieki kierowane są do zbiornika retencyjnego rurą dopływową. Gdy poziom wody osiągnie poziom załączenia, następuje załączenie pompy. Zebrane ścieki są przepompowywane do podłączonego rurociągu tłoczego. Gdy osiągnięty zostanie poziom wyłączenia, pompa zostaje wyłączona po upływie ustawionego opóźnienia.

Po osiągnięciu wysokiego poziomu zostaje załączona pompa (wymuszone załączenie). Diody LED zasilania lub wyświetlacz wskazują sygnał alarmowy. Dodatkowo wewnętrzny brzęczek może emitować dźwiękowy sygnał alarmowy. Ponadto włączane jest wyjście zbiorczej sygnalizacji awarii (SSM).

4.5 Praca z przetwornicą częstotliwości

Praca z przetwornicą częstotliwości jest niedozwolona.

4.6 Oznaczenie typu

Przykład:	DrainLift SANI CUT-S.20M/1
DrainLift	Rodzina produktów
SANI CUT	Urządzenie do przetłaczania ścieków z urządzeniem tnącym
S	Rozmiar
20	Maks. wysokość podnoszenia
M	Przyłącze sieciowe: <ul style="list-style-type: none"> • M = 1~ • T = 3~
1	Wersja silnika i urządzenia sterującego: <ul style="list-style-type: none"> • 1 = tryb pracy: S3, urządzenie sterujące: Control MS-L

4.7 Dane techniczne

Zatwierdzony obszar zastosowania

Maks. ciśnienie w rurociągu tłocznym	2,5 bar (36 psi)
Maks. wysokość podnoszenia	Patrz tabliczka znamionowa
Maks. przepływ obrotowy	Patrz tabliczka znamionowa
Maks. wysokość najniższego dopływu	5 m (16,5 ft)
Temperatura przetłaczanej cieczy	3 ... 40 °C (37 ... 104 °F), maks. 65 °C (149 °F) przez 5 min
Temperatura otoczenia	3 ... 40 °C (37 ... 104 °F)

Dane silnika

Przyłącze sieciowe	<ul style="list-style-type: none"> • SANI CUT-S...M/...: 1~230 V, 50 Hz • SANI CUT-S...T/...: 3~400 V, 50 Hz
Zużycie mocy [P_1]	Patrz tabliczka znamionowa
Moc znamionowa [P_2]	Patrz tabliczka znamionowa
Prąd znamionowy [I_N]	Patrz tabliczka znamionowa
Prędkość obrotowa [n]	Patrz tabliczka znamionowa
Rodzaj załączania	Bezpośredni
Tryb pracy	S3 10% <ul style="list-style-type: none"> • Czas trwania cyklu: 10 min • Czas włączenia: 1 min • Czas wyłączenia: 9 min
Stopień ochrony	IP68 (2 mWG/7 d)
Długość przewodu do wtyczki	1,5 m (5 ft)
Długość przewodu do sterownika	4 m (13 ft)
Wtyczka	<ul style="list-style-type: none"> • Prąd zmienny 1-fazowy: <ul style="list-style-type: none"> – DrainLift SANI CUT-S...M...: CEE 7/7 (Schuko) • Prąd zmienny 3-fazowy: <ul style="list-style-type: none"> – DrainLift SANI CUT-S...T...: CEE 16A, 3P+N+PE, 6 h, pole wirujące zgodnie z ruchem wskazówek zegara

Przyłącza

Przyłącze tłoczne	DN 32
Przyłącze dopływu	DN 80/100 (90/110 mm)
Przyłącze odpowietrzające zbiornika retencyjnego	DN 40 (50 mm)
Przyłącze spustowe	DN 40 (50 mm)

Wymiary i masy

Pojemność zbiornika	21 l (5 gal. amer. dla płynów)
---------------------	--------------------------------

Maks. pojemność użytkowa w zbiorniku zgodnie z wysokością dopływu*	11 l/2 gal. amer. dla płynów (180 mm*)
Przekątna	756 mm (30 in)
Masa	maks. 34 kg (75 lb)
Poziom natężenia hałasu	70 dB(A)

Urządzenie nie jest zaprojektowane do pracy ciągłej! Maks. przepływ obrotowy dotyczy pracy przerywanej S3!

- 4.8 Data produkcji** Data produkcji jest podana zgodnie z ISO 8601: YYYYWww
- YYYY = rok
 - W = skrót tygodnia
 - ww = tydzień kalendarzowy
- 4.9 Zakres dostawy**
- Całkowicie zanurzone urządzenie do przetłaczania z urządzeniem tnącym, urządzeniem sterującym i kablem zasilającym wraz z wtyczką
 - Przyłącze rurowe DN 32 (średnica zewnętrzna 40 mm)
 - Podwójna złączka HT DN 40 (50 mm) do przyłącza odpowietrzającego
 - Podwójna złączka HT DN 40 (50 mm) do przyłącza spustowego
 - Zestaw dopływu z otwornicą 124 mm (5 cali) i uszczelką DN 100 (110 mm)
 - Zestaw do mocowania do podłogi
 - Mata do izolacji akustycznej
 - Akumulator 9 V
 - Instrukcja montażu i obsługi
- 4.10 Wyposażenie dodatkowe**
- Po stronie tłocznej**
- Armatura odcinająca 1 1/4 z mosiądzu czerwonego
 - Armatura odcinająca 1 1/2 z mosiądzu czerwonego
- Po stronie dopływu**
- Armatura odcinająca DN 100/DN 150 wykonana z tworzywa z zamocowanymi na stałe końcówkami rur
 - Uszczelki dopływu DN 32/DN 40/DN 100
 - Uszczelki dopływu DN 32/DN 40/DN 100 (do uszczelnienia i cięcia)
- Informacje ogólne**
- Ręczna pompa membranowa z przyłączem R 1 1/2 (bez węża)
 - Trójdrożny kurek odcinający do przełączania na odsysanie ręczne
 - Buczek 230 V, 50 Hz
 - Lampka sygnalizacyjna 230 V, 50 Hz
 - Lampka sygnalizacyjna 230 V, 50 Hz
 - DrainAlarm – niezależny od zasilania sieciowego przełącznik alarmowy z optycznym i dźwiękowym sygnałem alarmowym i przyłączem wyłącznika pływakowego
 - DrainAlarm FIRST – niezależny od zasilania sieciowego przełącznik alarmowy z optycznym i dźwiękowym sygnałem alarmowym i przyłączem wyłącznika pływakowego
- 5 Transport i magazynowanie**
- 5.1 Dostawa**
- Przy odbiorze należy natychmiast sprawdzić przesyłkę pod kątem wad (uszkodzenia, kompletność itp.).
 - Odnotować wszystkie wady w dokumentach przewozowych.
 - Poinformować producenta o wadach w dniu odbioru przesyłki.
 - Reklamacje zgłoszone później nie będą mogły zostać rozpatrzone.
- 5.2 Transport**
- Opakowanie zewnętrzne należy zdjąć dopiero w miejscu użytkowania, aby chronić urządzenie do przetłaczania przed uszkodzeniami w trakcie transportu. Do szczelnego zapakowania używanych urządzeń do przetłaczania na czas transportu użyć odpornych na rozerwanie plastikowych toreb o wystarczających rozmiarach.



NIEBEZPIECZEŃSTWO

Niebezpieczeństwo w wyniku infekcji bakteryjnej!

Urządzenie do przetłaczania gromadzi i przetłaczacza ścieki. W zbiorniku mogą się rozwijać bakterie i niebezpieczne zarazki!

- Po wymontowaniu zdezynfekować urządzenie do przetłaczania. Zwłaszcza wewnętrzną stronę zbiornika!
- Przestrzegać regulaminu zakładowego!

PRZESTROGA

Całkowite zniszczenie spowodowane dostaniem się wody do kabla zasilającego!

Wniknięcie wody do kabla niszczy kabel zasilający i silnik.

- Nigdy nie zanurzać końcówki kabla w medium.
- Na czas magazynowania zamknąć szczelnie końcówkę kabla.

Nowo dostarczone urządzenia do przetłaczania można przechowywać przez rok. W przypadku zamiaru dłuższego magazynowania należy skontaktować się z obsługą klienta.

Podczas przechowywania pompy należy zwrócić uwagę na następujące punkty:

- Postawić urządzenie do przetłaczania bezpiecznie na twardym podłożu i zabezpieczyć przed ześlizgnięciem i przewróceniem.
- Dozwolona temperatura składowania: -15 ... +60 °C (5 ... 140 °F), maks. wilgotność: 90 %, bez kondensacji.
Zalecamy magazynowanie w miejscu zabezpieczonym przed mrozem. Temperatura składowania: 5 ... 25 °C (41 ... 77°F), wilgotność względna: 40 ... 50 %.
- Całkowicie opróżnić zbiornik retencyjny.
- Zwinąć kable zasilające i przymocować do silnika.
- Zamknąć wodoszczelnie otwarte końcówki kabli zasilających i wtyczek.
- Przechowywać sterownik zgodnie z instrukcją.
- Szczelnie zamknąć wszystkie otwarte przyłącza.
- Nie przechowywać urządzenia do przetłaczania w miejscach, w których prowadzone są prace spawalnicze. Powstające gazy lub promieniowanie mogą powodować korozję części plastikowych i elastomerowych.
- Chronić urządzenie do przetłaczania przed bezpośrednim nasłonecznieniem i ciepłem. Wpływ skrajnie wysokich temperatur może spowodować uszkodzenie plastikowych części.
- Części elastomerowe naturalnie kruszeją. Jeśli wymagane jest magazynowanie przez ponad 6 miesięcy, skontaktować się z obsługą klienta.

6 Instalacja i podłączenie elektryczne

6.1 Kwalifikacje personelu

- Prace elektryczne musi wykonywać wykwalifikowany elektryk. Wykwalifikowanym elektrykiem jest osoba posiadająca odpowiednie przeszkolenie techniczne, wiedzę i doświadczenie, która potrafi zidentyfikować zagrożenia związane z elektrycznością i zapobiegać im.
- Montaż i demontaż musi wykonywać przeszkolony specjalista w zakresie instalacji sanitarnych, łącznie z mocowaniem zabezpieczenia przed wypornością i podłączeniem rur z tworzyw sztucznych.

6.2 Sposoby montażu

- Instalacja napodłogowa w budynkach
- Instalacja podpowierzchniowa w zbiornikach na zewnątrz budynków

6.3 Odpowiedzialność operatora

- Należy postępować zgodnie z obowiązującymi przepisami bhp.
- Podczas korzystania z dźwignic należy przestrzegać wszystkich przepisów dotyczących pracy pod zawieszonym obciążeniem.
- Zapewnić wyposażenie ochronne. Zadbać o to, aby pracownicy stosowali wyposażenie ochronne.
- Przestrzegać lokalnych przepisów dotyczących eksploatacji systemów kanalizacji.

- Elementy strukturalne i podstawy muszą cechować się odpowiednią stabilnością, aby umożliwić zainstalowanie urządzenia w sposób bezpieczny i funkcjonalny. Użytkownik jest odpowiedzialny za zapewnienie odpowiednich elementów strukturalnych/podstawy.
- Zapewnić swobodny dostęp do miejsca montażu.
- Prace instalacyjne należy wykonać zgodnie z lokalnymi przepisami.
- Sprawdzić, czy dostępne dokumenty projektowe (plany montażu, projekt miejsca montażu, warunki doptywu) są pełne i prawidłowe.
- Ułożyć i przygotować rury zgodnie z dokumentami projektowymi.
- Zainstalować przyłącze sieciowe tak, aby było zabezpieczone przed zalaniem.

6.4 Montaż



OSTRZEŻENIE

W wyniku braku wyposażenia ochronnego może dojść do urazów dłoni i stóp!

W trakcie prac istnieje ryzyko (poważnych) urazów ciała. Należy stosować następujące wyposażenie ochronne:

- Rękawice ochronne
- Obuwie ochronne



Montaż w budynku

- Zapewnić dobrą wentylację przestrzeni roboczej.
- Zapewnić min. 60 cm (2 ft) wolnej przestrzeni wokół urządzenia.
- W razie wypadku: Zapewnić w przestrzeni roboczej studzienkę odwadniającą, min. wymiary: 500x500x500 mm (20x20x20 in). Odpowiednio dobrać pompę. Zapewnić możliwość ręcznego odwadniania.
- Wszystkie kable zasilające muszą być prawidłowo ułożone. Kable zasilające nie mogą stwarzać żadnego zagrożenia (np. potknięciem, uszkodzeniem podczas eksploatacji). Sprawdzić, czy przekrój przewodu i długość przewodu są wystarczające dla wybranego sposobu montażu.
- Zamontowany sterownik nie jest zabezpieczony przed zalaniem. Zamontować sterownik na odpowiedniej wysokości.

Montaż w zbiorniku



NIEBEZPIECZEŃSTWO

Ryzyko urazu w przypadku pracy w pojedynkę!

Wykonywanie prac w komorach i ciasnych pomieszczeniach oraz w miejscach, gdzie występuje zagrożenie upadkiem, może być niebezpieczne.

Nie wykonywać tych prac w pojedynkę!

- Wykonywać prace tylko z drugą osobą!



OSTRZEŻENIE

W wyniku braku wyposażenia ochronnego może dojść do urazów głowy!

W trakcie pracy istnieje niebezpieczeństwo (poważnych) urazów ciała. W przypadku korzystania z dźwigni należy nosić kask ochronny!

PRZESTROGA

Uwaga na mróz!

Mróz może spowodować wyłączenia i uszkodzenia. Zwracać uwagę na lokalne głębokości zamarzania. Jeśli urządzenie lub odpływ ciśnieniowy znajdują się w strefie zamarzania, należy zatrzymać pracę urządzenia w okresach mrozu.

Przestrzegać również następujących zasad, jeśli urządzenie do przetłaczania jest montowane w zbiorniku:

- Podczas pracy mogą gromadzić się toksyczne lub duszące gazy.
- W przypadku nagromadzenia się toksycznych lub duszących gazów należy natychmiast opuścić miejsce pracy.
- Zwrócić uwagę na przekątną urządzenia do przetłaczania.
- Zamontować urządzenia wciągające na równej powierzchni, na czystej i stabilnej podstawie. Do obszaru magazynowania i miejsca montażu urządzenia musi być zapewniony łatwy dostęp.
- Zamocować do urządzenia do przetłaczania dwa pasy transportowe. Zabezpieczyć pasy transportowe przed zsunieniem się. Należy używać wyłącznie zatwierdzonych technicznie żurawików.
- Jeżeli ze względu na warunki atmosferyczne (np. oblodzenie, silny wiatr) nie można już bezpiecznie pracować, należy natychmiast przerwać pracę.

6.4.1 Uwaga dotycząca materiałów do mocowania

Urządzenie do przetłaczania można montować na różnych konstrukcjach (betonowych, stalowych itp.). Należy dobrać materiały do mocowania odpowiednie dla danej konstrukcji. W celu prawidłowego montażu przestrzegać następujących instrukcji dotyczących materiałów do mocowania:

- Zapobiec uszkodzeniom lub odpryskom powierzchni konstrukcji, **przestrzegać minimalnych odległości od krawędzi**.
- Zapewnić szczelny i bezpieczny montaż, **przestrzegać zalecanej głębokości otworów**.
- Pył z wiercenia osłabia siłę zamocowania, dlatego **zawsze przedmuchać wywiercony otwór lub odessać z niego pył odkurzaczem**.
- Stosować tylko elementy (np. śruby, kotwy, naboje z zaprawą) znajdujące się w idealnym stanie.

6.4.2 Uwaga dotycząca orurowania

Podczas pracy orurowanie jest narażone na działanie różnych ciśnień. Mogą wystąpić skoki ciśnienia (np. podczas zamykania zaworu zwrotnego), które w zależności od warunków eksploatacji mogą być kilkakrotnie wyższe niż ciśnienie pompy. Te różne ciśnienia powodują naprężenia rurociągów i przyłączy rurowych. W celu zapewnienia bezpiecznej i prawidłowej pracy rurociągi i przyłącza rurowe należy sprawdzić w oparciu o następujące parametry i zaprojektować zgodnie z wymaganiami:

- Rury są samonośne.
Na urządzenie do przetłaczania nie mogą działać żadne siły rozciągające ani ściskające.
- Odporność na ciśnienie orurowania i przyłączy rurowych
- Wytrzymałość na rozciąganie przyłączy rurowych (= wzdlużne połączenie siłowe)
- Podłączyć rury bez naprężeń i wibracji.

6.4.3 Czynności robocze

Montaż urządzenia do przetłaczania składa się z następujących kroków:

- Zadania przygotowawcze.
- Ustawienie urządzenia do przetłaczania.
- Podłączenie rurociągu tłocznego.
- Podłączyć dopływ.
- Podłączenie wentylacji.
- Podłączenie opróżniania.

6.4.4 Zadania przygotowawcze

- Rozpakować urządzenie do przetłaczania.
- Usunąć blokadę transportową.
- Sprawdzić zakres dostawy.
- Sprawdzić, czy wszystkie elementy są sprawne.
PRZESTROGA! Nie instalować uszkodzonych elementów! Uszkodzone elementy mogą prowadzić do awarii systemu!
- Odłożyć wyposażenie dodatkowe na bok i zachować je do późniejszego użycia.
- Przygotować miejsce montażu:
 - Pozioma i płaska powierzchnia ustawienia.
 - Zapewnić min. 60 cm (2 ft) wolnej przestrzeni.
 - Możliwe mocowanie kołkami.
 - Czyste, wolne od większych ciał stałych
 - Suche
 - Zabezpieczone przed mrozem
 - Dobrze oświetlone

6.4.5 Umieszczenie urządzenia do przetłaczania

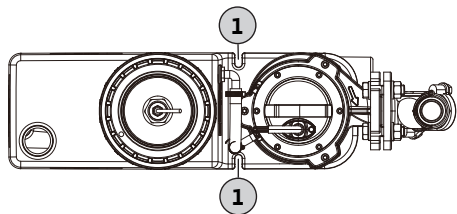


Fig. 2: Widok urządzenia do przetłaczania z góry

1 Bruzdy mocujące do zakotwienia w podłodze

Zamontować urządzenie do przetłaczania tak, aby zabezpieczyć je przed wypornością i skręcaniem. W tym celu zakotwiczyć urządzenie do przetłaczania w podłodze.

- ✓ Zadania przygotowawcze są zakończone.
 - ✓ Miejsce montażu jest przygotowane zgodnie z dokumentami projektowymi.
 - ✓ Zapewnione są odpowiednie materiały do mocowania do istniejącej podłogi budynku.
- NOTYFIKACJA! Przestrzegać informacji dotyczących materiałów do mocowania!**

1. Umieścić urządzenie do przetłaczania w miejscu montażu i wyrównać względem orurowania.

PRZESTROGA! Zamocować sterownik do urządzenia do przetłaczania, aby zapobiec jego upadkowi! Jeśli sterownik spadnie, może pęknąć!

NOTYFIKACJA! Urządzenie do przetłaczania musi stać pionowo!

2. Zaznaczyć otwory do wywiercenia w rowkach mocujących.
3. Odłożyć urządzenie do przetłaczania na bok.
4. Wywierć i oczyścić otwory. Włożyć kołki.
5. Rozłożyć i wyrównać matę do izolacji akustycznej.
6. Ustawić urządzenie do przetłaczania i wyrównać względem maty izolacji akustycznej.
7. Włożyć śrubę mocującą i podkładkę przez rowek mocujący. Wkręcić śrubę mocującą w kołek.
8. Przymocować urządzenie do przetłaczania do podłogi.
9. Przymocować sterownik do ściany w celu zabezpieczenia go przed zalaniem (patrz instrukcja sterownika).
10. Ułożyć kabel zasilający zgodnie z przepisami.

- ▶ Urządzenie do przetłaczania jest zamontowane tak, że jest zabezpieczone przed wypornością i skręcaniem. Następnym krokiem jest podłączenie rurociągu tłoczego.

6.4.6 Podłączenie rurociągu tłoczego

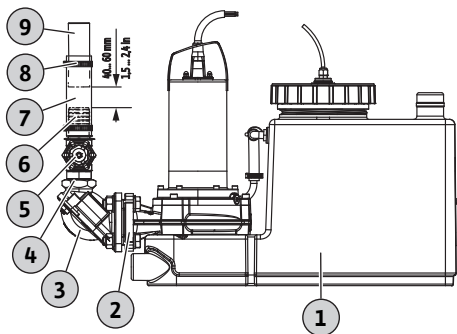


Fig. 3: Montaż przyłącza tłoczego

1 Urządzenie do przetłaczania

2 Przyłącze tłoczne

3 Zawór zwrotny

4 Nypel podwójny

5 Armatura odcinająca

6 Króciec do węży

7 Rurociąg giętki

8 Zacisk rurowy

9 Rurociąg tłoczny

Podczas podłączenia rurociągu tłoczego przestrzegać następujących informacji:

- Rurociąg tłoczny musi mieć średnicę DN 32 lub większą.
- Przepływ obrotowy w rurociągu tłoczonym: od 0,7 m/s (2,3 ft/s) do 2,3 m/s (7,5 ft/s).
- Nie zmniejszać średnicy rur.
- Wszystkie połączenia muszą być całkowicie szczelne.
- Rurociąg tłoczny należy zainstalować jako „pętlę rurową”, aby uniknąć przepływu wstecznego z głównej kanalizacji publicznej.

W najwyższym punkcie dolna krawędź pętli rurowej musi znajdować się powyżej zdefiniowanego lokalnie poziomu spiętrzenia.

- Zamontować rurociąg tłoczny do ochrony przeciwmrozowej.
- Zamontować armaturę odcinającą.
- ✓ Urządzenie do przetłaczania zostało poprawnie zamontowane.
- ✓ Rurociąg tłoczny zamontowany prawidłowo zgodnie z dokumentami projektowymi i prostopadle do przyłącza tłoczego.
- ✓ Zamontować przygotowane materiały:
 - 1 x armatura odcinająca

1 x rura giętka z zakresu dostawy
 1 x nypel podwójny
 1 x króciec do węża z zakresu dostawy
 2 x zacisk rurowy z zakresu dostawy

1. Przykręcić nypel podwójny do zaworu zwrotnego. **Moment dokręcenia: 8 Nm (5,9 ft·lb)!**
 ⇒ Aby zapobiec wyciekom, zaleca się uszczelnienie wszystkich przyłączy gwintowanych taśmą teflonową.
2. Przykręcić armaturę odcinającą do nypla podwójnego. **Moment dokręcenia: 8 Nm (5,9 ft·lb)!**
3. Przykręcić króciec do węża do armatury odcinającej. **Moment dokręcenia: 5 Nm (3,7 ft·lb)!**
4. Nasunąć rurę giętą na rurociąg tłoczny.
5. Wsunąć rurę giętą na króciec do węża.
 ⇒ Aby zagwarantować, że rurociąg tłoczny jest podłączony w sposób zaizolowany akustycznie, między końcem rurociągu tłoczego a końcem króćca do węża należy zachować odległość 40 ... 60 mm (1,5 ... 2,4 in).
 - Jeśli odległość jest zbyt mała, należy skrócić rurociąg tłoczny.
 - Jeśli odległość jest zbyt duża, przedłużyć rurociąg tłoczny lub wymienić.
6. Wyrównać rurę giętą centralnie między króćcem do węża i rurociągiem tłocznym.
7. Zamocować rurę giętą do króćca do węża oraz rurociągu tłoczego zaciskami rurowymi. **Moment dokręcenia: 5 Nm (3,7 ft·lb)!**
 ► Rurociąg tłoczny jest podłączony. Następnym krokiem jest podłączenie dopływu.

6.4.7 Podłączenie dopływu

Dopływ można umieścić we wskazanych obszarach na tylnej ścianie, obu ścianach bocznych lub dachu zbiornika, zgodnie z życzeniem.

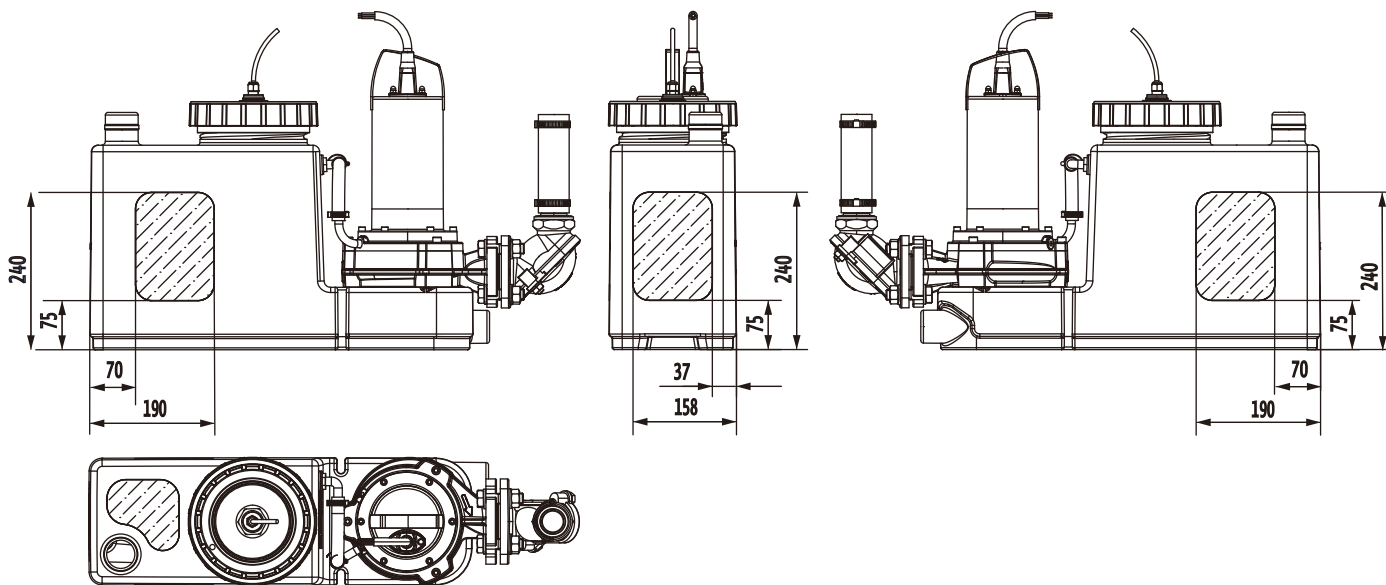


Fig. 4: Obszary dopływu

Przy podłączaniu dopływu zwrócić uwagę na następujące punkty:

- Dopływ należy łączyć wyłącznie z oznaczonymi obszarami. Jeśli dopływ będzie znajdował się poza oznaczonymi obszarami, mogą wystąpić poniższe problemy:
 - Nieszczelności przyłączy.
 - Przepływ wsteczny do rury dopływowej.
 - Mogą nastąpić zakłócenia działania urządzenia do przetłaczania.
- Unikać gwałtownego dopływu i wnikania powietrza do zbiornika retencyjnego. Poprawnie wykonać dopływ.
PRZESTROGA! Gwałtowne wnikanie powietrza do zbiornika retencyjnego może doprowadzić do awarii urządzenia do przetłaczania!
- Aby umożliwić rurze dopływowej samoczynny odpływ, należy ją zamontować pod kątem względem urządzenia do przetłaczania.
- Minimalna wysokość od podłogi do środka dopływu: 180 mm (7 cali).
- Wszystkie połączenia muszą być szczelne.

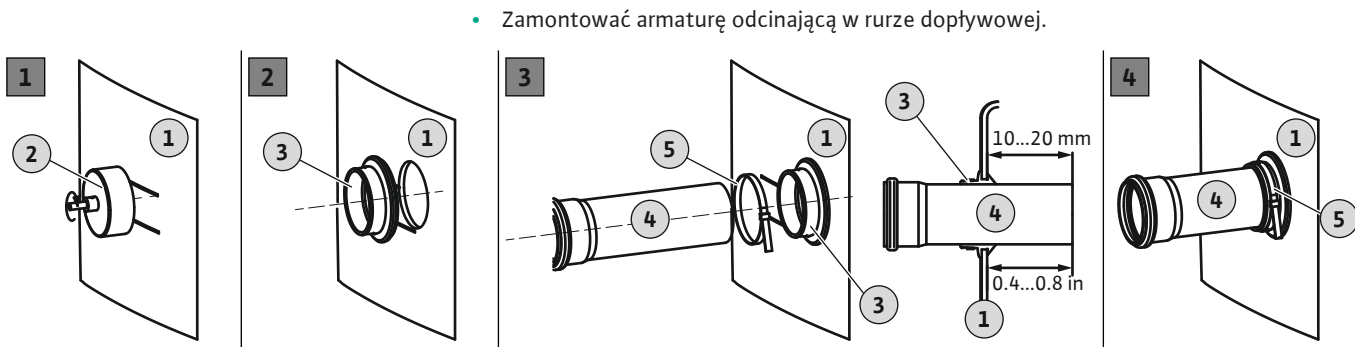


Fig. 5: Podłączenie doływu

- Zamontować armaturę odcinającą w rurze doływowej.

1	Ściana zbiornika
2	Otwornica do wiertarki
3	Uszczelka doływu
4	Rura doływowa
5	Zacisk rurowy

- ✓ Urządzenie do przetwarzania zostało poprawnie zamontowane.
 - ✓ Rura doływowa jest zamontowana do zbiornika retencyjnego zgodnie z dokumentami projektowymi.
 - ✓ Przygotowane materiały montażowe:
 - 1 x otwornica 124 mm (5 cali) w zakresie dostawy
 - 1 x wiertarka
 - 1 x uszczelka DN 100 (110 mm) w zakresie dostawy
 - 1 x zacisk rurowy
1. Oznaczyć doływ na zbiorniku retencyjnym.
 2. Za pomocą otwornicy wyciąć otwór w ścianie zbiornika. Podczas wierzenia otworu przestrzegać poniższych wytycznych:
 - Zwrócić uwagę na poprawność wymiarów obszaru doływu. **PRZESTROGA! Wywiercony otwór musi w pełni znajdować się w oznaczonym obszarze doływu!**
 - Maks. prędkość obrotowa wierzenia: 200 obr./min.
 - Skontrolować średnicę otworu. **NOTYFIKACJA! Ostrożnie wywiercić otwór. Szczelność połączenia zależy od wywierconego otworu!**
 - Wióry powstające podczas wierzenia muszą poprawnie wypadać z otwornicy. Jeśli wióry będą przylegać do otwornicy, materiał zbyt szybko się nagrzej i zacznie się topić. Jeśli dojdzie do topnienia materiału, należy postępować zgodnie z poniższymi instrukcjami:
 - ⇒ Przerwać wierzenie, odczekać aż materiał się ochłodzi i oczyścić otwornicę.
 - ⇒ Zmniejszyć prędkość obrotową wiertarki.
 - ⇒ Różnicować prędkość posuwu podczas wierzenia.
 3. Usunąć zadziory z krawędzi cięcia i wygładzić ją.
 4. Umieścić uszczelkę w otworze.
 5. Nałożyć zacisk rurowy na uszczelkę.
 6. Na wewnętrzną powierzchnię uszczelki nałożyć smar.
 7. Włożyć rurę doływową do uszczelki. Umieścić rurę doływową w zbiorniku retencyjnym na głębokość 10 ... 20 mm (0,4 ... 0,8 in).
 - ⇒ Należy przestrzegać danych technicznych, w przeciwnym wypadku mogą nastąpić zakłócenia działania urządzenia do przetwarzania.
 8. Połączyć uszczelkę i rurę zaciskiem rurowym. **Moment dokręcania: 5 Nm (3,7 ft-lb)!**
 - ▶ Doływ jest podłączony. Następnny krok: Podłączenie wentylacji.

6.4.8 Podłączenie wentylacji

Podłączenie rury odpowietrzającej jest obowiązkowe. Ponadto wentylacja jest bezwzględnie konieczna do prawidłowego działania urządzenia do przetwarzania. Podczas podłączania rury odpowietrzającej przestrzegać poniższych zasad:

- Poprowadzić rurę odpowietrzającą nad dachem.

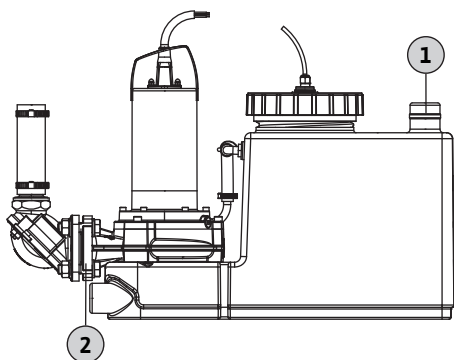


Fig. 6: Przyłącze odpowietrzające zbiornika retencyjnego

6.4.9 Montaż ręcznej pompy membranowej

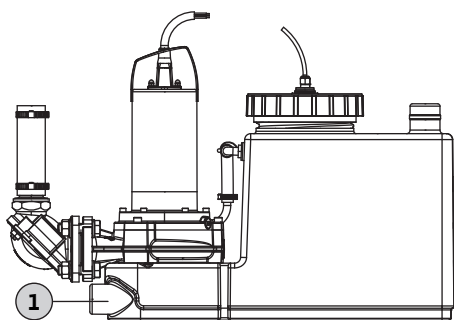


Fig. 7: Podłączenie ręcznej pompy membranowej

6.5 Podłączenie elektryczne

6.5.1 Bezpiecznik topikowy po stronie sieci zasilającej

- Wszystkie połączenia muszą być całkowicie szczelne.

1	Przyłącze odpowietrzające zbiornika retencyjnego
2	Przyłącze tłoczne

✓ Urządzenie do przetłaczania zostało poprawnie zamontowane.

✓ Prawidłowo ułożona rura odpowietrzająca.

1. Założyć podwójną złączkę HT na przyłączy odpowietrzające.

2. Włożyć rurę odpowietrzającą do podwójnej złączki HT.

- ▶ Rura odpowietrzająca jest zamontowana. W razie potrzeby podłączyć ręczną pompę membranową do przyłącza odwadniania awaryjnego.



NOTYFIKACJA

Nie podłączać dopływu do przyłącza spustowego!

Zbiornik retencyjny należy opróżnić przez przyłączy spustowe w celu przeprowadzenia prac kontrolnych lub w razie wypadku. Nie podłączać dopływów do przyłącza spustowego! W przeciwnym razie zbiornik retencyjny nie będzie mógł zostać opróżniony w sytuacji awaryjnej!

Zbiornik retencyjny należy opróżnić za pomocą pompy ręcznej, jeśli przeprowadzane są prace konserwacyjne lub jeśli urządzenie do przetłaczania działa nieprawidłowo. Zalecane jest zamontowanie w tym celu ręcznej pompy membranowej.

PRZESTROGA! Jeśli urządzenie do przetłaczania działa nieprawidłowo, we wlocie dochodzi do przepływu zwrotnego i zbiornik retencyjny może pęknąć! Zamknąć dopływ i opróżnić zbiornik retencyjny!

1	Przyłączy spustowe
---	--------------------

Podczas montażu ręcznej pompy membranowej przestrzegać poniższych zasad:

- Wybrać taką wysokość montażu, aby możliwa była optymalna obsługa.
- Podłączyć ręczną pompę membranową do przyłącza spustowego (najniższy punkt, możliwe prawie całkowite opróżnienie).
- Do wywiercenia przyłącza spustowego potrzebna jest otwornica 30 mm (1,3 in).
- Podłączyć rurociąg tłoczny za armaturą odcinającą po stronie tłocznej. Zamiast tego podłączenie można wykonać za pomocą pętli rurowej bezpośrednio do kanalizacji.
- Wszystkie połączenia muszą być całkowicie szczelne.
- Przestrzegać instrukcji montażu i obsługi ręcznej pompy membranowej.



NIEBEZPIECZEŃSTWO

Zagrożenie życia w wyniku porażenia prądem!

Nieprawidłowe postępowanie w trakcie prac elektrycznych może doprowadzić do zagrożenia życia w wyniku porażenia elektrycznego!

- Prace elektryczne musi wykonywać wykwalifikowany elektryk.
- Należy przestrzegać lokalnych przepisów.

Bezpiecznik

- Dobrać rodzaj i charakterystykę przetłaczania bezpieczników odpowiednio do prądu znamionowego podłączonego produktu.
- Należy przestrzegać lokalnych przepisów.

Wyłącznik różnicowoprądowy (RCD)

- Zainstalować wyłącznik różnicowoprądowy (RCD) zgodnie z przepisami lokalnego zakładu energetycznego.
- Jeśli z urządzeniem i przewodzącymi mediami mają kontakt osoby, należy zainstalować wyłącznik różnicowoprądowy (RCD).

6.5.2 Przyłącze sieciowe

- Przestrzegać danych na tabliczce znamionowej.
- Uziemić urządzenie zgodnie z lokalnymi przepisami.
- Zamontować gniazdo tak, aby było zabezpieczone przed zalaniem.
- Rodzaj gniazda:

Prąd zmienny 1-fazowy:

- DrainLift SANI CUT-S...M...: CEE 7/7 (Schuko)

Prąd zmienny 3-fazowy:

- DrainLift SANI CUT-S...T...: CEE 16A, 3P+N+PE, 6 h, pole wirujące zgodnie z ruchem wskazówek zegara

6.5.3 Sterownik

Sterownik jest podłączony przewodami i skonfigurowany fabrycznie. Ułożyć wszystkie kable zasilające do sterownika i napięcia zasilania zgodnie z lokalnymi przepisami. **PRZE-STROGA! Zamontować sterownik tak, aby był zabezpieczony przed zalaniem!**

Sterownik ma następujące podstawowe funkcje:

- Sterowanie zależne od poziomu
- Zabezpieczenie silnika
- Kontrola kierunku obrotów (tylko w przypadku prądu trójfazowego)
- Alarm wysokiego poziomu

Szczegółowe informacje znajdują się w instrukcji montażu i obsługi sterownika:

- Podłączenie elektryczne urządzenia do przetłaczania do sterownika
- Przegląd i opis funkcji
- Nastawianie punktów przełączania


Punkty przełączania

Punkty przełączania urządzenia do przetłaczania można dostosować do wysokości najniższego dopływu. Dzięki temu uzyskuje się większą pojemność użytkową. Dane punktów przełączania zawsze odnoszą się do podłogi.

NOTYFIKACJA! Jeśli dopływ znajduje się niżej niż punkt przełączania „Pompa ON”, w rurze dopływowej dochodzi do przepływu wstecznego!

Sterownik Wilo-Control MS-L

Punkty przełączania nastawia się za pomocą zdefiniowanych na stałe zestawów parametrów dla sterownika Wilo-Control MS-L. Nastawić wymagany zestaw parametrów na przełącznik DIP 3:

Punkty przełączania	Nastawianie przełącznika DIP 3	Ustawienie fabryczne/możliwość wyboru
Pompa ON: 180 mm (7 in)		•
Pompa OFF: po 6 s opóźnienia		
Alarm wysokiego poziomu: 210 mm (8 in)		

Legenda

- = ustawienie fabryczne, o = możliwość regulacji

NOTYFIKACJA! Pozycja przełącznika DIP 3 jest opisana w instrukcji montażu i obsługi sterownika!

6.5.4 Praca z przetwornicą częstotliwości

Praca z przetwornicą częstotliwości jest niedozwolona.

7 Uruchomienie



OSTRZEŻENIE

W wyniku braku wyposażenia ochronnego może dojść do urazów stóp!

W trakcie prac istnieje ryzyko (poważnych) urazów ciała.

- Nosić obuwie ochronne.



NOTYFIKACJA

Automatyczne włączanie po przerwie w zasilaniu

W zależności od procesu produkt jest włączany i wyłączany za pomocą oddzielnych elementów sterujących. Produkt może być automatycznie włączany po przerwie w zasilaniu.

7.1 Kwalifikacje personelu

- Obsługa/sterowanie: personel jest poinformowany o tym, jak działa system

7.2 Odpowiedzialność operatora

- Instrukcję montażu i obsługi należy trzymać przy urządzeniu do przetłaczania lub w miejscu specjalnie do tego przeznaczonym.
- Należy zapewnić personelowi instrukcję montażu i obsługi w języku używanym przez personel.
- Upewnić się, że cały personel przeczytał i zrozumiał instrukcję montażu i obsługi.
- Wszystkie urządzenia zabezpieczające i obwody zatrzymania awaryjnego muszą być aktywne i sprawdzone pod kątem prawidłowego działania.
- Urządzenie do przetłaczania nadaje się do użytku w podanych warunkach eksploatacji.

7.3 Obsługa

PRZESTROGA

Awaria z powodu nieprawidłowej obsługi sterownika!

Po podłączeniu wtyczki sterownik uruchamia się w ostatnio ustawionym trybie pracy.

- Aby zaznajomić się z obsługą sterownika, należy przed podłączeniem wtyczki zapoznać się z instrukcją montażu i obsługi sterownika.

Urządzenie do przetłaczania obsługuje się za pomocą sterownika. Sterownik jest skonfigurowany dla urządzenia do przetłaczania. Przeczytać instrukcję montażu i obsługi sterownika, aby zapewnić jego prawidłową obsługę:

- Nastawy
- Wyświetlacze LED / wyświetlacz LCD
- Sygnały alarmowe

7.4 Uruchomienie testowe

Przed uruchomieniem urządzenia do przetłaczania w trybie automatycznym należy wykonać uruchomienie testowe. Podczas uruchomienia testowego sprawdzane jest prawidłowe działanie i szczelność urządzenia. W razie potrzeby należy dostosować opóźnienie pompy, aby zagwarantować optymalną pracę urządzenia.

- ✓ Urządzenie do przetłaczania zostało poprawnie zamontowane.
 - ✓ Sprawdzono prawidłowe wykonanie przyłączy.
1. Włączyć urządzenie do przetłaczania: Podłączyć wtyczkę do gniazdka.
 2. Wybrać tryb automatyczny na sterowniku.
 3. Otworzyć armaturę odcinającą na rurociągu tłocznym.
NOTYFIKACJA! Armatura odcinająca na dopływie pozostaje zamknięta!
 4. Zdemontować rurę odpowietrzającą: Wyciągnąć rurę odpowietrzającą z gniazda podwójnego HT.
 5. Powoli napełnić zbiornik retencyjny wodą za pomocą węża przez otwór wentylacyjny.
NOTYFIKACJA! Awaria! Nie trzymać strumienia wody bezpośrednio nad wyłącznikiem pływakowym!
 6. Urządzenie do przetłaczania jest włączane i wyłączane za pomocą sterowania poziomem.

⇒ W ramach uruchomienia testowego wykonać co najmniej dwa pełne przebiegi pompowania.

⇒ Całkowicie napełnić rurociąg tłoczny wodą, aby sprawdzić punkt pracy. Powtarzać uruchomienie testowe, aż rurociąg tłoczny będzie całkowicie napełniony.

7. Zmontować rurę odpowietrzającą: Włożyć rurę odpowietrzającą do podwójnego gniazda HT. **NOTYFIKACJA! Dobrze uszczelnić przyłącze odpowietrzające!**
8. Sprawdzić szczelność wszystkich przyłączy.
 - ⇒ Jeśli wszystkie przyłącza są szczelne, urządzenie do przetłaczania może pracować w trybie automatycznym.
 - ▶ Uruchomienie testowe zostało zakończone.
 - ▶ Urządzenie do przetłaczania **jest uruchomione**: Armatura odcinająca na **rurociągu tłocznym** musi pozostać otwarta.
 - ▶ Urządzenie do przetłaczania **jest w trybie gotowości**: Zamknąć armaturę odcinającą na **rurociągu tłocznym**.

7.5 Opóźnienie

Opóźnienie jest ustawione fabrycznie na 6 sekund. Czas opóźnienia należy dopasować do warunków zastosowania.

- Zwiększenie pojemności użytkowa w każdym procesie tłoczenia.
- Intensywne odsysanie osadów z dna zbiornika przez zintegrowany system głębokiego odsysania.
- Podosysający tryb pracy w celu uniknięcia skoków ciśnienia.

Sposób nastawiania opóźnienia jest opisany w instrukcji montażu i obsługi sterownika.

PRZESTROGA! W przypadku zmiany opóźnienia zwrócić uwagę na tryb pracy! Tryb pracy wskazuje czas pracy i czas czuwania!

8 Obsługa

Urządzenie do przetłaczania pracuje domyślnie w trybie automatycznym i jest włączone oraz wyłączane za pomocą zintegrowanego sterowania poziomem.



OSTRZEŻENIE

Niebezpieczeństwo poparzenia o gorące powierzchnie!

Silnik może się mocno nagrzewać podczas pracy i stwarzać ryzyko poparzenia skóry w przypadku dotknięcia

- Po wyłączeniu silnika poczekać, aż ostygnie on do temperatury otoczenia.

- ✓ Uruchomienie zostało przeprowadzone.
 - ✓ Uruchomienie testowe zostało ukończone pomyślnie.
 - ✓ Zasady działania i obsługi urządzenia do przetłaczania są znane.
 - ✓ Rurociąg tłoczny jest całkowicie napełniony wodą.
1. Włączyć urządzenie do przetłaczania: Podłączyć wtyczkę do gniazdka.
 2. Wybrać tryb automatyczny na sterowniku.
 3. Otworzyć armaturę odcinającą na dopływie i rurociągu tłocznym.
 - ▶ Urządzenie do przetłaczania pracuje w trybie automatycznym i jest regulowane w zależności od poziomu.

8.1 Ograniczenia zastosowania

Niedopuszczalne sposoby pracy i przeciążenie mogą doprowadzić do uszkodzenia urządzenia do przetłaczania. Należy ściśle przestrzegać następujących ograniczeń zastosowania:

- Maks. wysokość najniższego dopływu: 5 m (16 ft)
- Maks. ciśnienie w rurociągu tłocznym: 2,5 bar (36 psi)
- Temperatura mediów: 3 ... 40 °C (37 ... 104 °F), maks. 65 °C (149 °F) przez 5 min
- Temperatura otoczenia: 3 ... 40 °C (37 ... 104 °F)

PRZESTROGA

Szkody materialne z powodu skoków ciśnienia

Podczas wyłączenia pompy mogą występować skoki ciśnienia. Te skoki ciśnienia mogą uszkodzić rurociąg tłoczny i urządzenie do przetłaczania.

- Aby zapobiec skokom ciśnienia, należy wydłużyć opóźnienie.
- Dłuższe opóźnienie skutkuje podsysającym trybem pracy i płynniejszym zamykaniem zaworu zwrotnego.



NOTYFIKACJA

Problemy systemu, jeśli wysokość podnoszenia jest zbyt niska

Jeśli geodezyjna wysokość podnoszenia jest niższa niż 2 m (6,5 ft), może dojść do wycieku do zbiornika retencyjnego. Zawór zwrotny nie zamyka się szczelnie z powodu braku wymaganego przeciwcisnienia. Może to spowodować wielokrotne włączenie i wyłączenie urządzenia do przetłaczania.

- Otworzyć armaturę odcinającą w rurociągu doływu i rurociągu tłocznym.
- Maksymalny doływ musi być niższy niż maksymalna wydajność systemu.
- Nie otwierać otworów rewizyjnych zbiornika retencyjnego i zaworu zwrotnego.
- Zapewnić dobrą wentylację zbiornika retencyjnego.

8.3 Tryb awaryjny

8.3.1 Awaria sterowania poziomem

Jeśli sterowanie poziomem ulegnie awarii, opróżnić zbiornik retencyjny w trybie ręcznym. Wszystkie istotne informacje dotyczące trybu ręcznego znajdują się w instrukcji montażu i obsługi sterownika.

PRZESTROGA! Praca ciągła jest niedozwolona! Przestrzegać prawidłowego trybu pracy! Tryb pracy wskazuje czas pracy i czas czuwania!

8.3.2 Awaria urządzenia do przetłaczania

W przypadku całkowitej awarii urządzenia do przetłaczania należy wypompować ścieki za pomocą ręcznej pompy membranowej.

1. Zamknąć armaturę odcinającą na doływie.
2. Zamknąć armaturę odcinającą na rurociągu tłocznym.
3. Przetłoczyć ścieki do rurociągu tłocznego za pomocą ręcznej pompy membranowej.

8.3.3 Zalenie urządzenia do przetłaczania (wypadek)



NIEBEZPIECZEŃSTWO

Niebezpieczeństwo z powodu groźnego dla zdrowia przetłaczanego medium!

W razie wypadku może dojść do kontaktu z zebranymi ściekami. Przestrzegać poniższych zasad:

- Nosić wyposażenie ochronne:
 - Kombinezon jednorazowego użytku
 - Szczelne okulary ochronne
 - Maskę oddechową
- Używane wyposażenie dodatkowe (np. ręczna pompa membranowa, węże) należy dokładnie oczyścić i zdezynfekować po zakończeniu pracy.
- Zdezynfekować urządzenie do przetłaczania i przestrzeń roboczą.
- Spuścić do kanalizacji wodę użytą do przepłukiwania.
- Zutyliзовать odzież ochronną i przybory do czyszczenia zgodnie z lokalnymi przepisami.
- Przestrzegać regulaminu zakładowego! Użytkownik musi upewnić się, że personel otrzymał regulamin zakładowy i zapoznał się z nim!



NOTYFIKACJA

Eksplatacja urządzenia do przetłaczania w przypadku wysokiego poziomu

Sterownik nie jest zabezpieczony przed zalaniem. Aby zapewnić eksploatację urządzenia do przetłaczania nawet w przypadku wysokiego poziomu, przyłącza elektryczne i sterownik należy zamontować na odpowiedniej wysokości!

9 Unieruchomienie/demontaż

9.1 Kwalifikacje personelu

- Obsługa/sterowanie: personel jest poinformowany o tym, jak działa system
- Prace elektryczne musi wykonywać wykwalifikowany elektryk.
Wykwalifikowanym elektrykiem jest osoba posiadająca odpowiednie przeszkolenie techniczne, wiedzę i doświadczenie, która potrafi identyfikować zagrożenia związane z elektrycznością i zapobiegać im.
- Montaż i demontaż musi wykonywać przeszkolony specjalista w zakresie instalacji sanitarnych, łącznie z mocowaniem zabezpieczenia przed wypornością i podłączeniem rur z tworzyw sztucznych.

9.2 Odpowiedzialność operatora

- Należy postępować zgodnie z obowiązującymi lokalnie przepisami bhp oraz przepisami stowarzyszeń handlowych.
- Zapewnić niezbędne wyposażenie ochronne i upewnić się, że jest ono stosowane przez personel.
- Zadbać o dobrą wentylację zamkniętych przestrzeni.
- W przypadku nagromadzenia toksycznych lub duszących gazów podjąć natychmiastowe środki zaradcze.
- Podczas pracy w komorach i przestrzeniach zamkniętych ze względów bezpieczeństwa musi być obecna druga osoba.
- Podczas używania urządzenia wciągającego przestrzegać wszystkich przepisów dotyczących pracy z zawieszonymi ładunkami i pod nimi.

9.3 Unieruchomienie

1. Zamknąć armaturę odcinającą na rurze dopływowej.
2. Przetączyć sterownik w tryb gotowości.
3. Opróżnić zbiornik retencyjny.
Włączyć urządzenie do przetłaczania w trybie ręcznym i opróżnić zbiornik retencyjny.
4. Zamknąć armaturę odcinającą na rurociągu tłocznym.
5. Wyłączyć urządzenie do przetłaczania.
Wyciągnąć wtyczkę z gniazdka. **PRZESTROGA! Zabezpieczyć urządzenie do przetłaczania przed nieupoważnioną ponownym włączeniem!**
 - ▶ Urządzenie do przetłaczania jest wyłączone z eksploatacji.

Jeśli urządzenie do przetłaczania jest wyłączane z eksploatacji na dłuższy okres, w regularnych odstępach czasu (co kwartał) należy przeprowadzać kontrolę działania. **PRZESTROGA! Przeprowadzić kontrolę działania zgodnie z opisem w punkcie „Uruchomienie testowe”.**



NIEBEZPIECZEŃSTWO

Niebezpieczeństwo z powodu groźnego dla zdrowia przetłaczanego medium!

W razie wypadku może dojść do kontaktu z zebranymi ściekami. Przestrzegać poniższych zasad:

- Nosić wyposażenie ochronne:
 - Kombinezon jednorazowego użytku
 - Szczelne okulary ochronne
 - Maskę oddechową
- Używane wyposażenie dodatkowe (np. ręczna pompa membranowa, węże) należy dokładnie oczyścić i zdezynfekować po zakończeniu pracy.
- Zdezynfekować urządzenie do przetłaczania i przestrzeń roboczą.
- Spuścić do kanalizacji wodę użytą do przepłukiwania.
- Zutylizować odzież ochronną i przybory do czyszczenia zgodnie z lokalnymi przepisami.
- Przestrzegać regulaminu zakładowego! Użytkownik musi upewnić się, że personel otrzymał regulamin zakładowy i zapoznał się z nim!



NIEBEZPIECZEŃSTWO

Zagrożenie życia w wyniku porażenia prądem!

Nieprawidłowe postępowanie w trakcie prac elektrycznych może doprowadzić do zagrożenia życia w wyniku porażenia elektrycznego!

- Prace elektryczne musi wykonywać wykwalifikowany elektryk.
- Należy przestrzegać lokalnych przepisów.



NIEBEZPIECZEŃSTWO

Ryzyko urazu w przypadku pracy w pojedynkę!

Wykonywanie prac w komorach i ciasnych pomieszczeniach oraz w miejscach, gdzie występuje zagrożenie upadkiem, może być niebezpieczne. Nie wykonywać tych prac w pojedynkę!

- Wykonywać prace tylko z drugą osobą!



OSTRZEŻENIE

Niebezpieczeństwo poparzenia o gorące powierzchnie!

Silnik może się mocno nagrzewać podczas pracy i stwarzać ryzyko poparzenia skóry w przypadku dotknięcia

- Po wyłączeniu silnika poczekać, aż ostygnie on do temperatury otoczenia.



OSTRZEŻENIE

Ryzyko zranienia o urządzenie tnące!

Łopatki są ostre. Istnieje duże niebezpieczeństwo ran ciętych!

- Nigdy nie dotykać urządzenia tnącego!
- Zawsze transportować produkt, chwytając za pasek!
- Podczas używania produktu zawsze nosić rękawice ochronne (4X42C (uvex C500 wet))!

- ✓ Urządzenie do przetłaczania jest wyłączone z eksploatacji.
- ✓ Stosowane jest wyposażenie ochronne.
- ✓ Cała armatura odcinająca jest zamknięta.

1. Aby opróżnić rurociąg tłoczny do zbiornika, należy otworzyć zawór zwrotny za pomocą zaworu napowietrzająco-odpowietrzającego.
2. Wypompuć pozostałe medium za pomocą ręcznej pompy membranowej.
3. Odłączyć przyłącze dopływu. Wyciągnąć rurę dopływową z uszczelki dopływu.
4. Odłączyć przyłącze od rurociągu tłoczego. Zdemontować mankiet uszczelniający.
5. Poluzować połączenie na przyłączy odpowietrzającym zbiornika retencyjnego. Wyciągnąć rurę odpowietrzającą ze złączki HT.
6. Odłączyć przewód ssawny ręcznej pompy membranowej od przyłącza spustowego.
NIEBEZPIECZEŃSTWO! Zagrożenie dla zdrowia na skutek kontaktu ze ściekami! Pozostałe ścieki wypływają ze zbiornika retencyjnego przez przyłącze spustowe. Zebrać ścieki do odpowiednich zbiorników i odprowadzić do kanalizacji.
7. Poluzować zakotwienie w podłodze.
8. Ostrożnie wyciągnąć urządzenie do przetłaczania z orurowania.
 - ▶ Urządzenie do przetłaczania jest zdemontowane. Wyczyścić i zdezynfekować urządzenie do przetłaczania i przestrzeń roboczą.

9.5 Czystczenie i dezynfekcja



NIEBEZPIECZEŃSTWO



Niebezpieczeństwo z powodu groźnego dla zdrowia przetłaczanego medium!



Przed dalszą pracą zdezynfekować urządzenie do przetłaczania! Podczas wykonywania zadań związanych z czyszczeniem należy stosować następujące wyposażenie ochronne:

- Szczelne okulary ochronne
- Maski oddechowe
- Rękawice ochronne
 - Podane tutaj wyposażenie stanowi wymóg minimalny. Przestrzegać regulaminu zakładowego! Użytkownik musi upewnić się, że personel otrzymał regulamin zakładowy i zapoznał się z nim!

- ✓ Urządzenie do przetłaczania jest zdemontowane.
 - ✓ Sterownik jest zapakowany wodoszczelnie.
 - ✓ Woda użyta do przepłukiwania została spuszczone do kanalizacji.
 - ✓ Dostępny jest środek dezynfekujący zgodny z regulaminem zakładowym.
NOTYFIKACJA! Ściśle przestrzegać specyfikacji producenta dotyczących stosowania!
1. Spryskać urządzenie do przetłaczania czystą wodą od góry do dołu.
 2. Otworzyć i przepłukać otwór rewizyjny na zbiorniku retencyjnym i zaworze zwrotnym.
 3. Spryskać wszystkie króćce przyłączeniowe od wewnątrz.
 4. Sptać wszystkie pozostałości brudu z podłogi do kanalizacji.
 5. Poczekać, aż urządzenie do przetłaczania wyschnie.
 6. Zamknąć z powrotem otwór rewizyjny na zbiorniku retencyjnym i zaworze zwrotnym.

10 Konserwacja i naprawa

Prace konserwacyjne i naprawcze może wykonywać **wyłącznie** wykwalifikowany personel (np. serwis techniczny). Częstotliwość konserwacji zgodnie z normą EN 12056-4:

- ¼ roku w przypadku eksploatacji komercyjnej
- ½ roku w przypadku domów wielorodzinnych
- 1 rok dla budynków jednorodzinnych

Wszystkie czynności konserwacyjne i naprawcze zapisywać w dzienniku konserwacji. Dziennik musi zostać podpisany przez wykwalifikowany personel i przez użytkownika. Po zakończeniu prac konserwacyjnych przeprowadzić uruchomienie testowe.

10.1 Remont generalny

Podczas remontu generalnego pod kątem zużycia i uszkodzeń sprawdzane są łożyska silnika, uszczelnienia wału, o-ringi oraz kable zasilające. Uszkodzone elementy wymieniane są na oryginalne części. Zapewnia to prawidłową pracę.

Remont generalny jest przeprowadzany przez producenta lub autoryzowany serwis.

11 Części zamienne

Części zamienne należy zamawiać w dziale obsługi klienta. Aby uniknąć potrzeby wyjaśnień i błędnych zamówień, zawsze należy podać numer seryjny lub numer artykułu. **Może ulec zmianie bez wcześniejszego powiadomienia!**

12 Utylizacja

12.1 Odzież ochronna

Zutylizować zużytą odzież ochronną zgodnie z lokalnymi przepisami.

12.2 Oleje i smary

- Zebrać płyn eksploatacyjny do odpowiednich zbiorników.
- Natychmiast zebrać i usunąć wyciekające płyny.
- Zutylizować płyn eksploatacyjny zgodnie z lokalnymi przepisami.

12.3 Informacje dotyczące zbiórki zużytych produktów elektrycznych i elektronicznych

Dzięki należytej utylizacji oraz właściwemu recyklingowi niniejszego produktu unikasz powstania szkód dla środowiska naturalnego i zagrożenia dla swego zdrowia.



NOTYFIKACJA

Nie utylizować wraz z odpadami z gospodarstw domowych!

Ten symbol oznacza, że produktu elektrycznego lub elektrycznego nie wolno utylizować wraz z odpadami z gospodarstw domowych. Symbol ten znajduje się na produkcie, opakowaniu i dołączonej dokumentacji.

Należy przestrzegać następujących kwestii związanych z postępowaniem z produktem oraz jego recyklingiem i utylizacją:

- Należy utylizować takie produkty wyłącznie w wyznaczonych, certyfikowanych punktach zbiórki.
- Należy przestrzegać obowiązujących lokalnie przepisów.

Należy skonsultować się z lokalną władzą samorządową, najbliższym punktem utylizacji odpadów lub sprzedawcą, od którego zakupiono produkt, aby otrzymać informacje na temat prawidłowej utylizacji. Dodatkowe informacje znajdują się na stronie www.wilo-recycling.com.







wilo



Local contact at
www.wilo.com/contact

Pioneering for You

WILO SE
Wilopark 1
44263 Dortmund
Germany
T +49 (0)231 4102-0
T +49 (0)231 4102-7363
wilo@wilo.com
www.wilo.com