

Servomoteur de registre modulant servant au réglage des clapets dans des bâtiments techniques

- Pour clapets jusqu'à environ: 0.4 m²
- Couple du moteur 2 Nm
- Tension nominale AC/DC 24 V
- Commande Modulant 2...10 V
- Signal de recopie 2...10 V
- Indice de protection IP66 - Protection optimale dans la plus petite taille



Caractéristiques techniques

Valeurs électriques	Tension nominale	AC/DC 24 V
	Fréquence nominale	50/60 Hz
	Plage de tension nominale	AC 19.2...28.8 V / DC 19.2...28.8 V
	Puissance consommée en service	1 W
	Puissance consommée à l'arrêt	0.5 W
	Puissance consommée pour dimensionnement des câbles	1.5 VA
	Raccordement d'alimentation / de commande	Câble 1 m, 4x 0.75 mm ²
	Fonctionnement parallèle	Oui (tenir compte des données de performance)
	Données fonctionnelles	Couple du moteur
Plage de service Y		2...10 V
Impédance d'entrée		100 kΩ
Signal de recopie U		2...10 V
Info. sur le signal de recopie U		Max. 1 mA
Précision de la position		±5%
Sens de déplacement du moteur à mouvement		rotation horaire
Note relative au sens de déplacement		Y = 0 V : butée droite, position 0
Commande manuelle		avec aimant
Angle de rotation		95°, Réglage fixe
Temps de course		75 s / 90°
Niveau sonore, moteur		35 dB(A)
Mechanical interface		Entraînement du clapet: Noix d'entraînement universelle 6...12.7 mm
Indication de la position	Mécanique, enfichable (avec aimant intégré pour le débrayage du servomoteur)	
Données de sécurité	Classe de protection CEI/EN	III, Basse Tension de sécurité (SELV)
	Bloc d'alimentation UL	Class 2 Supply
	Indice de protection IEC/EN	IP66
	Indice de protection NEMA/UL	NEMA 2
	Enclosure	Boîtier UL de type 2
	CEM	CE according to 2014/30/EU
	Certification CEI/EN	IEC/EN 60730-1 et IEC/EN 60730-2-14
	UL Approval	cULus selon UL 60730-1A, UL 60730-2-14 et CAN/CSA E60730-1.02 Le marquage UL sur le servomoteur dépend du site de production, le dispositif est conforme UL dans tous les cas

Caractéristiques techniques

Données de sécurité	Test d'hygiène	Conformément à la norme VDI 6022 Partie 1/ SWKI VA 104-01, nettoyable et désinfectable, faibles émissions
	Type d'action	Type 1
	Tension d'impulsion assignée d'alimentation/ de commande	0.8 kV
	Degré de pollution	3
	Humidité ambiante	Max. 95% RH, sans condensation
	Température ambiante	-30...50°C [-22...122°F]
	Température d'entreposage	-40...80°C [-40...176°F]
	Entretien	sans entretien
Poids	Poids	0.25 kg

Consignes de sécurité


- Cet appareil a été conçu pour une utilisation dans les systèmes fixes de chauffage, de ventilation et de climatisation. Par conséquent, elle ne doit pas être utilisée à des fins autres que celles spécifiées, en particulier dans les avions ou dans tout autre moyen de transport aérien.
- Application extérieure : possible uniquement lorsqu'aucun(e) eau (de mer), neige, glace, gaz d'isolation ou agressif n'interfère directement avec le dispositif et lorsque les conditions ambiantes restent en permanence dans les seuils, conformément à la fiche technique.
- L'installation est effectuée uniquement par des spécialistes agréés. La réglementation juridique et institutionnelle en vigueur doit être respectée lors de l'installation.
- Les boîtiers de raccordement doivent au minimum correspondre au degré de protection IP du boîtier !
- Les butées mécaniques destinées à la limitation d'angle de rotation doivent uniquement être retirées à des fins de réglage. Elles doivent toujours être montées pendant le fonctionnement.
- Afin de veiller à ce que la protection IP66 puisse être garantie, montez l'appareil contre le boîtier de clapet en assurant l'étanchéité de sa surface arrière.
- Si le dispositif est installé avec une rotation de 180° (la surface avant plaquée contre le boîtier de clapet), alors une protection IP54 est garantie.
- Il est uniquement possible d'ouvrir l'appareil sur le site du fabricant. Il ne contient aucune pièce pouvant être remplacée ou réparée par l'utilisateur.
- Le câble électrique ne doit pas être démonté.
- Pour calculer le couple requis, tenir compte des spécifications fournies par les fabricants de registres concernant la section transversale, la conception, les conditions d'installation et de ventilation.
- L'appareil contient des composants électriques et électroniques, par conséquent, ne doit pas être jeté avec les ordures ménagères. La législation et les exigences en vigueur dans le pays concerné doivent absolument être respectées.

Caractéristiques du produit

- Mode de fonctionnement** Le servomoteur est actionné à l'aide d'un signal de commande standard de 0...10 V et se positionne en fonction du signal de commande. La mesure de tension U est utilisée pour l'affichage électrique de la position du registre 0...100 % et comme signal de commande pour d'autres servomoteurs.
- Montage simple** Le servomoteur est directement monté sur l'axe de registre (ø6...12.7 mm) avec une noix d'entraînement universelle et ensuite fixé à l'aide de la barrette anti-rotation, l'empêchant ainsi de tourner.
La barrette anti-rotation Z-ARCM est incluse dans le contenu de livraison.

Caractéristiques du produit

Poignées	La commande manuelle avec aimant est possible (le débrayage est débrayé aussi longtemps que l'aimant reste collé à son symbole). L'aimant pour le débrayage du servomoteur est intégré dans l'indicateur de position.
Angle de rotation réglable	Angle de rotation réglable (95° max.) avec butées mécaniques.
Sécurité de fonctionnement élevée	Le servomoteur est protégé contre les surcharges, ne requiert pas de contact de fin de course et s'arrête automatiquement en butée.
Synchronisation masquée	Si le servomoteur se déplace jusqu'en butée de fin de course inférieure, il effectue une synchronisation du signal de commande à DC 2 V. Ce processus permet de s'assurer que la plage de signaux correspond également à la gamme fonctionnelle effective de l'opération en cours. La butée de fin de course inférieure est approchée une fois le signal de commande < DC 2.1 V. Le servomoteur passe à la position nouvellement spécifiée une fois le signal de commande à nouveau > DC 2.3 V.

Accessoires

Accessoires mécaniques	Description	Références
	Barrette anti-rotation, Emballage multiple 20 pièces	Z-ARCM
	Aimant de débrayage du servomoteur, Emballage multiple 20 pièces	Z-MA
	Indicateur de position, Emballage multiple 20 pièces	Z-PICM
	Clip pour butée, Emballage multiple 20 pièces	Z-ESCM
	Rallonge d'axe 170 mm ø10 mm pour axe de registre ø6...16 mm	AV6-20

Installation électrique



Alimentation par transformateur d'isolement de sécurité.

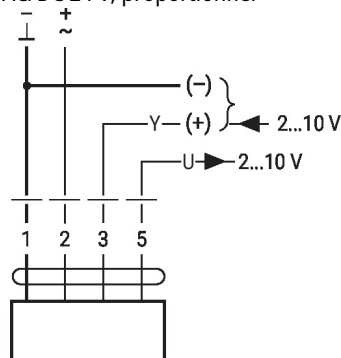
Un raccordement simultané d'autres servomoteurs est possible. Tenir compte des données de performance.

Couleurs de fil:

- 1 = noir
- 2 = rouge
- 3 = blanc
- 5 = orange

Schémas de raccordement

AC/DC 24 V, proportionnel



1	2	3	
		2 V	
		10 V	

Notes d'installation



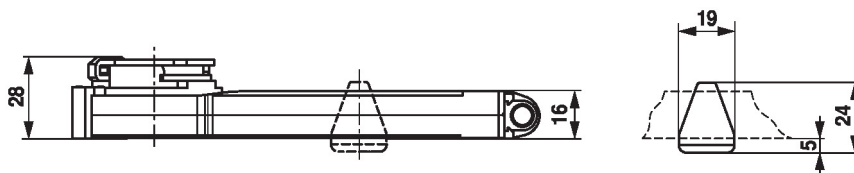
Afin de veiller à ce que la protection IP66 puisse être garantie, montez l'appareil contre le boîtier de clapet en assurant l'étanchéité de sa surface arrière.

Si le dispositif est installé avec une rotation de 180° (la surface avant plaquée contre le boîtier de clapet), alors une protection IP54 est garantie.

Dimensions

Longueur d'axe

	Min. 32
	-



Plage de fixation

6...12.7	6 / 8 / 10	6...12.7

