

Melder mit 3-Zonen-Tageslichtsteuerung, KNX®, 24 m, 360°, für Aufputz, weiß

350-41731



KNX®



Master/Sekundär



IP54



10 lx – 2,000 lx



360°



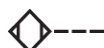
ø 24 m bei einer Höhe von 3 m



2 m – 3.4 m



Aufputzmontage



Präsenzmelder mit Tageslichtsteuerung, 360°, KNX®, für die Aufputzmontage an Decken. Er kann dank ausreichendem Raum für die Verkabelung und problemlos erreichbarer Klemmen einfach montiert werden. Einstellbar als Stand-Alone, Master oder Sekundär. Um den Erfassungsbereich zu vergrößern, können Sie einen als Master eingestellten Detektor mit einem oder mehreren als Sekundär eingestellten Detektoren kombinieren. Der Melder hat einen großen Erfassungsbereich von 24 m aus 3 m Höhe. Mit der ETS-Software können Sie die Parameter und Funktionen der Melder schnell und einfach einstellen. Sie haben die Wahl zwischen verschiedenen Konfigurationsmethoden mit zunehmendem Grad der Vorprogrammierung: Basis, Optimierung oder erweitert. Für die Verwendung in Büros, Konferenzräumen, Gängen, Krankenhäusern ... Der Melder hat 4 separate Zonen, davon 1 bis 3 tageslichtgesteuerte und 1 zusätzliche Zone für die separate Ein-/Aus-Bedienung. Geeignet für das KNX®-Bussystem und mit anderen KNX®-Komponenten kombinierbar.

Farbausführung: weiß

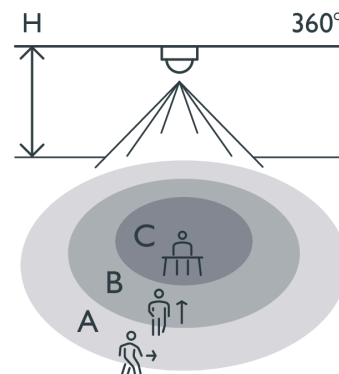
Compatible secondary detectors: 350-41731

Compatible master detectors:

- Einfache Montage mit ausreichend Platz für die Verkabelung, leicht zugängliche Klemmen.
- Einstellbar als eigenständiger Master- oder Sekundär-Melder. Um den Erfassungsbereich zu vergrößern, können Sie einen als Master



Erfassungsbereich



H	A Across	B Towards	C Presence
2 m	ø 16 m	ø 10 m	ø 4 m
2.5 m	ø 20 m	ø 12 m	ø 5 m
3 m	ø 24 m	ø 14 m	ø 6 m

konfigurierten Melder mit einem oder mehreren als Sekundär-Melder konfigurierten Meldern kombinieren.

- Großer Erfassungsbereich von 24 m bis 3 m Höhe
- Schnelle und einfache Einstellung der Parameter und Funktionen über die ETS-Software
- Auswahl verschiedener Methoden zur Konfiguration des zunehmenden Grades vor Programmierung: einfach, Optimierung oder erweitert.

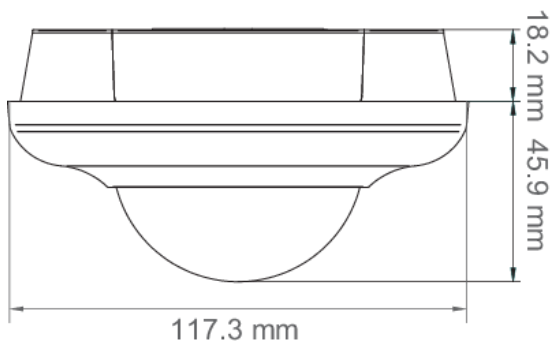
Für den Einsatz in Büros, Besprechungsräumen, Fluren, Krankenhäusern usw.

- Der Melder verfügt über vier verschiedene Zonen, von denen eine bis drei der Tageslichtsteuerung dienen, sowie eine zusätzliche Zone für unterschiedliche Aktivierung/Sperrung.
- Kompatibel mit dem KNX-Bussystem und mit anderen KNX-Komponenten kombinierbar.
- Mit der (optionalen) IR-Fernbedienung können Sie die lokalen Einstellungen des Luxwerts, der Ausschaltverzögerung, der Orientierungsbeleuchtung, der Empfindlichkeit, die Wahl zwischen automatischer oder manueller Kalibrierung, die Szenenprogrammierung, die Ausschaltverzögerung, die Orientierungsbeleuchtung, die Empfindlichkeit usw. ändern.
- Bei Verwendung eines Tasters haben Sie die Möglichkeit, die Beleuchtung (alle oder nur eine Zone) manuell ein- und auszuschalten, die Intensität zu dimmen, Szenen zu aktivieren usw.

Technische Daten

Kompatible Sekundär-Melder	350-41731
Konfiguration	Master/Sekundär
Eingangsspannung	30 Vdc via KNX®-bus
Detektorausgang	KNX®
Maximale Stromaufnahme	10 mA
Ausschaltverzögerung	1 sec – 918,000 sec
Erfassungswinkel	360 °
Erfassungsbereich (PIR)	∅ 24 m bei einer Höhe von 3 m
Minimale Umgebungstemperatur	-5 °C
Maximale Umgebungstemperatur	+50 °C
Montage	Aufputzmontage
Montagehöhe	2 m – 3.4 m
Farbausführung	weiß
Abmessungen (HxBxT)	117.3 mm x 117.3 mm x 64.1 mm
Schutzart	IP54
Stoßfestigkeit	IK04

Abmessungen



Anschlussplan

