

Aanwezigheidsmelder, KNX®, 4 kanalen, 24 m, IP54, voor opbouw, wit

350-41731



4 jaar
garantie



KNX®



master/secundair



IP54



10 lx – 2,000
lx



360°



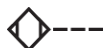
ø 24 m vanop
een hoogte
van 3 m



2 m – 3.4 m



opbouw



Aanwezigheidsmelder met daglichtsturing, 360°, KNX®, voor opbouw op plafonds. Je kan hem eenvoudig monteren met voldoende bekabelingsruimte en vlot bereikbare klemmen. Instelbaar als standalone, master of secundair. Om het detectiebereik te vergroten kan je een detector ingesteld als master combineren met één of meer detectoren die ingesteld zijn als secundair. De aanwezigheidsmelder heeft een groot detectiebereik van 24 m vanop 3 m hoogte. Met de ETS-software kan je de parameters en functies snel en eenvoudig instellen. Je hebt keuze uit verschillende configuratiemethodes met een aflopende graad van voorprogrammering: basis, optimalisatie of geavanceerd. Voor gebruik in kantoren, vergaderruimtes, gangen, ziekenhuizen, ... De melder heeft 4 afzonderlijke zones, waarvan 1 tot 3 daglichtgestuurde en 1 extra zone voor afzonderlijke aan/uitbediening. Geschikt voor het KNX®-bussysteem en combineerbaar met andere KNX®componenten.

Afwerkingskleur: wit

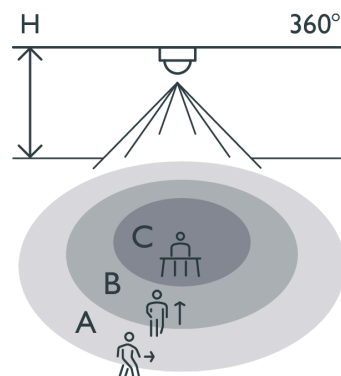
Compatible secondary detectors: 350-41731

Compatible master detectors:

- Eenvoudige montage met voldoende bekabelingsruimte en vlot bereikbare klemmen
- Instelbaar als standalone, master of secundaire melder. Om het detectiebereik te vergroten kan je een detector ingesteld als master combineren met één of meer detectoren die ingesteld zijn als secundaire melder
- Groot detectiebereik van 24 m vanop 3 m hoogte



Detectiebereik



H	A Across	B Towards	C Presence
2 m	ø 16 m	ø 10 m	ø 4 m
2.5 m	ø 20 m	ø 12 m	ø 5 m
3 m	ø 24 m	ø 14 m	ø 6 m

- Snel en eenvoudig instellen van parameters en functies met de ETS-software
- Keuze uit verschillende configuratiemethodes met een aflopende graad van voorprogrammering: basis, optimalisatie of geavanceerd

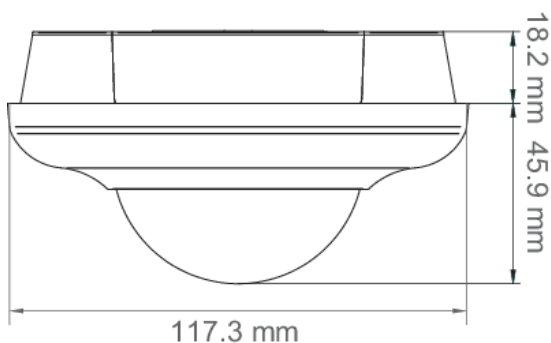
Voor gebruik in kantoren, vergaderruimtes, gangen, ziekenhuizen...

- De melder heeft 4 afzonderlijke zones, waarvan 1 tot 3 daglichtgestuurde en 1 extra zone voor afzonderlijke aan/uitbediening.
- Geschikt voor het KNX-bussysteem en combineerbaar met andere KNX-componenten.
- Met de (optionele) IR-afstandsbediening kun je de lokale instellingen van het luxniveau, de lichtsferen, de uitschakelvertraging, de oriëntatieverlichting, de gevoeligheid, de keuze tussen automatische of manuele kalibratie, de programmatie van de lichtsferen, de uitschakelvertraging, de oriëntatieverlichting, de gevoeligheid... wijzigen.
- Wanneer een drukknop gebruikt wordt, kun je manueel aan- of uitschakelen (alle lichten of slechts 1 zone), dimmen, lichtsferen oproepen

Technische gegevens

Bijpassende secundaire detectoren	350-41731
Configuratie	master/secundair
Voedingsspanning	30 Vdc via KNX®-bus
Detector output	KNX®
Maximaal stroomverbruik	10 mA
Uitschakelvertraging	1 sec – 918,000 sec
Detectiehoek	360 °
Detectiebereik (PIR)	ø 24 m vanop een hoogte van 3 m
Minimale omgevingstemperatuur	-5 °C
Maximale omgevingstemperatuur	+50 °C
Montage	opbouw
Montagehoogte	2 m – 3.4 m
Afwerkingskleur	wit
Afmetingen (HxBxD)	117.3 mm x 117.3 mm x 64.1 mm
Beschermingsgraad	IP54
Slagvastheid	IK04

Afmetingen



Aansluitschema

