

Toebehoren voor
warmtepompen

Montagehandleiding Bodemconsole FBU



Inhoudsopgave

1	Over deze montagehandleiding	2
1.1	Overige relevante documenten	2
1.2	Symbolen en aanduidingen	3
1.3	Contact.....	3
2	Veiligheid	3
2.1	Beoogd gebruik.....	3
2.2	Kwalificatie van het personeel	3
2.3	Persoonlijke beschermingsmiddelen	4
2.4	Afvalverwijdering.....	4
3	Technische gegevens	4
4	Compatibele producten	4
5	Leveringsomvang	4
6	Opstelling	5
7	Montage.....	5

1 Over deze montagehandleiding

- ▶ Lees de montagehandleiding aandachtig door en neem deze bij alle werkzaamheden altijd in acht, met name de waarschuwingen en veiligheidsinstructies.
- ▶ Bewaar de montagehandleiding binnen handbereik en overhandig deze bij verandering van eigendom aan de nieuwe eigenaar.
- ▶ Raadpleeg bij vragen of onduidelijkheden de lokale partner of de klantenservice van de fabrikant.
- ▶ Neem ook alle overige relevante documenten in acht.

1.1 Overige relevante documenten

De volgende documenten bevatten aanvullende informatie bij deze montagehandleiding:

- Gebruikershandleiding warmtepomp
- Montagehandleiding hydraulische verbindingleiding



1.2 Symbolen en aanduidingen

Aanduiding van waarschuwingen

Symbol	Betekenis
	Veiligheidsrelevante informatie. Waarschuwing voor letsel.
GEVAAR	Duidt op een acuut gevaar dat tot ernstig letsel of de dood leidt.
WAARSCHUWING	Duidt op een mogelijk gevaarlijke situatie die tot ernstig letsel of de dood kan leiden.
VOORZICHTIG	Duidt op een mogelijk gevaarlijke situatie die tot middelzwaar of licht letsel kan leiden.
LET OP	Dit duidt op een mogelijk gevaarlijke situatie die tot materiële schade kan leiden.

Symbolen in het document

Symbol	Betekenis
	Informatie voor de vakman
	Informatie voor de exploitant
✓	Voorwaarde voor een handeling
▶	Instruerende informatie: Te verrichten handeling (één stap)
1, 2, 3 ...	Instruerende informatie: Genummerde stap binnen een te verrichten handeling die uit meerdere stappen bestaat. Houd de volgorde aan.
	Aanvullende informatie, bijv. tip voor makkelijker werken, verwijzing naar normen
→	Verwijzing naar gedetailleerdere informatie op een andere plaats in deze montagehandleiding of in een ander document
•	Opsomming

1.3 Contact

Adressen voor de aanschaf van toebehoren, voor service of voor het beantwoorden van vragen over deze montagehandleiding kunt u op internet vinden:

- www.ait-deutschland.eu

2 Veiligheid

Gebruik de bodemconsole FBU uitsluitend in technisch onberispelijke toestand, voor het beoogde doel, veiligheids- en risicobewust en met inachtneming van deze montagehandleiding.

2.1 Beoogd gebruik

De bodemconsole FBU is vereist voor de vloermontage van compatibele warmtepompen.

→ „4 Compatibele producten“, vanaf pagina 4

In het kader van het beoogde gebruik dienen deze montagehandleiding en andere geldende documenten in acht genomen te worden.

- ▶ Houd bij het gebruik rekening met de plaatselijke voorschriften: wetgeving, normen, richtlijnen.

2.2 Kwalificatie van het personeel

De bij de levering inbegrepen montagehandleiding is bedoeld voor alle gebruikers van het product.

Werkzaamheden aan het product die bedoeld zijn voor eindklanten/exploitanten, zijn geschikt voor alle leeftijdsgroepen van personen die de activiteiten en daaruit voortvloeiende gevolgen verstaan en de vereiste activiteiten kunnen uitvoeren.

Kinderen en volwassenen die geen ervaring hebben met het hanteren van het product en de vereiste activiteiten en daaruit voortvloeiende gevolgen niet begrijpen, moeten door personen die de omgang met het product begrijpen en verantwoordelijk zijn voor de veiligheid geïnstrueerd worden en indien nodig onder hun toezicht werken.

Kinderen mogen niet met het product spelen.

Alle instruerende informatie in deze montagehandleiding is uitsluitend voor gekwalificeerd vakpersoneel bedoeld.

Alleen gekwalificeerd vakpersoneel is in staat de werkzaamheden aan het flexibele luchtkanaalsysteem veilig en correct uit te voeren. Bij ingrepen door niet-gekwalificeerd personeel bestaat het risico op levensgevaarlijk letsel en materiële schade.



- ▶ Verzeker u ervan dat het personeel vertrouwd is met de lokale voorschriften, met name op het gebied van veilig en risicobewust werken.
- ▶ Laat andere werkzaamheden aan de installatie alleen door gekwalificeerd vakpersoneel uitvoeren, bijv.
 - verwarmingsinstallateur
 - sanitair installateur
 - koeltechnicus (onderhoud)

2.3 Persoonlijke beschermingsmiddelen

Bij transport en werkzaamheden aan het apparaat bestaat gevaar voor snijwonden door scherpe randen van het apparaat.

- ▶ Draag snijbestendige veiligheidshandschoenen.

Bij transport en werkzaamheden aan het apparaat bestaat gevaar voor voetletsel.

- ▶ Draag veiligheidsschoenen.

2.4 Afvalverwijdering

Verwijder na de demontage van de bodemconsole FBU de afzonderlijke onderdelen deskundig en volgens de milieuvoorschriften.

- ▶ Houd daarbij rekening met de plaatselijke voorschriften: wetgeving, normen, richtlijnen.

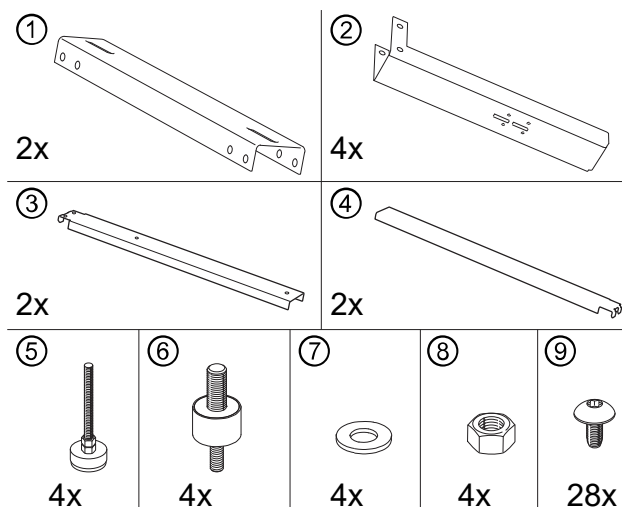
3 Technische gegevens

Bodemconsole FBU		
Breedte	mm	924-1076
Hoogte	mm	400-450
Diepte	mm	438
Gewicht	kg	8

4 Compatibele producten

- Jersey 5
- Jersey 7
- Jabbah 5
- Jabbah 7

5 Leveringsomvang



- ① Bovenste deel
- ② Poot
- ③ Houder
- ④ Houder
- ⑤ Stelpoot (M12)
- ⑥ Trillingsdemper M12-M8
- ⑦ Sluitring Ø 8,4 mm
- ⑧ Moer M8
- ⑨ Schroef M5x10 Tx25



6 Opstelling

Het apparaat kan zowel aan een wand als in open terrein worden opgesteld. De warmtepomp wordt het beste op een windbeschutte plaats opgesteld. Indien dit niet mogelijk is, is een opstelling dwars op de hoofdwindrichting of een luchtgeleiding met de hoofdwindrichting aan te bevelen.

- ✓ De hydraulische aansluitleiding is voorzien en gelegd voor de aansluiting van de warmtepomp.

AANWIJZING

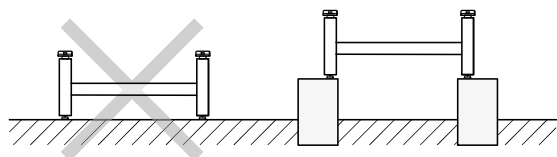
Monteer de bodemconsole FBU best niet in de buurt van geluidsgevoelige ruimtes (bijv. bij een slaapkamer).

Bovendien moeten de muren van geluidsgevoelige ruimtes in de buurt van de opstellingsplaats tegen geluid geïsoleerd zijn.

AANWIJZING

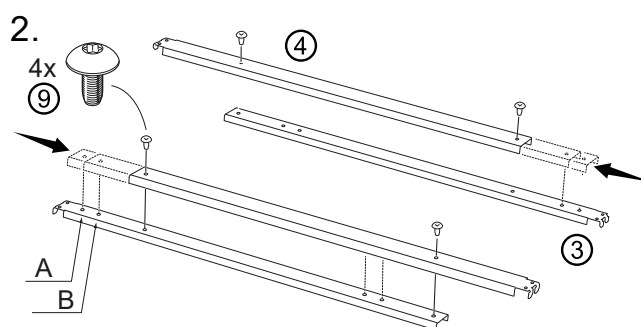
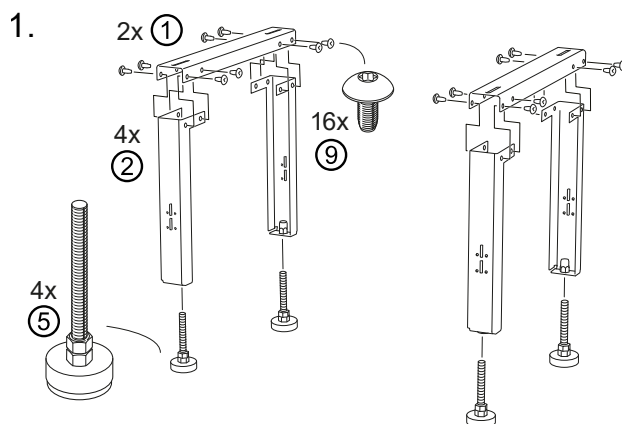
Geluiden van de compressor of ventilator kunnen aan de bodemconsole worden doorgegeven.

- ✓ De wand moet het volledige gewicht van de bodemconsole FBU en de compatibele warmtepomp kunnen dragen. Het fundament mag geen verbinding met het gebouw hebben. Controleer of het fundament geschikt is voor het gewicht van de warmtepomp.

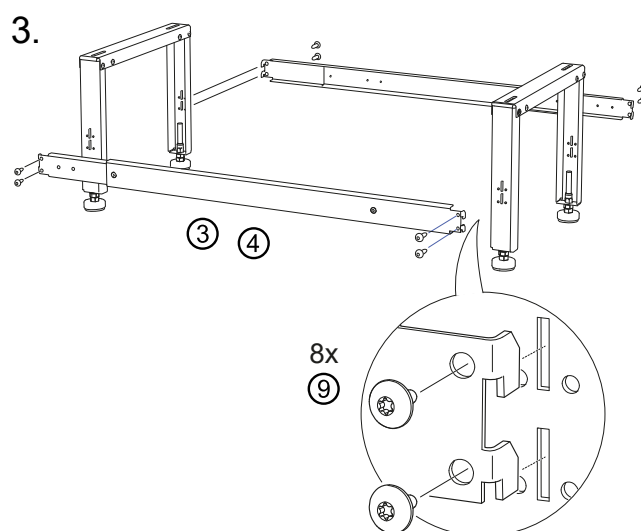


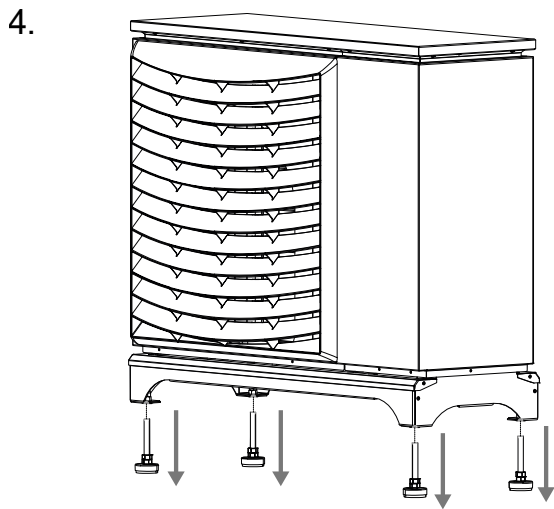
- ✓ Afstanden warmtepomp zijn aangehouden
- Opstellingsschema's gebruikershandleiding warmtepomp

7 Montage

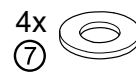
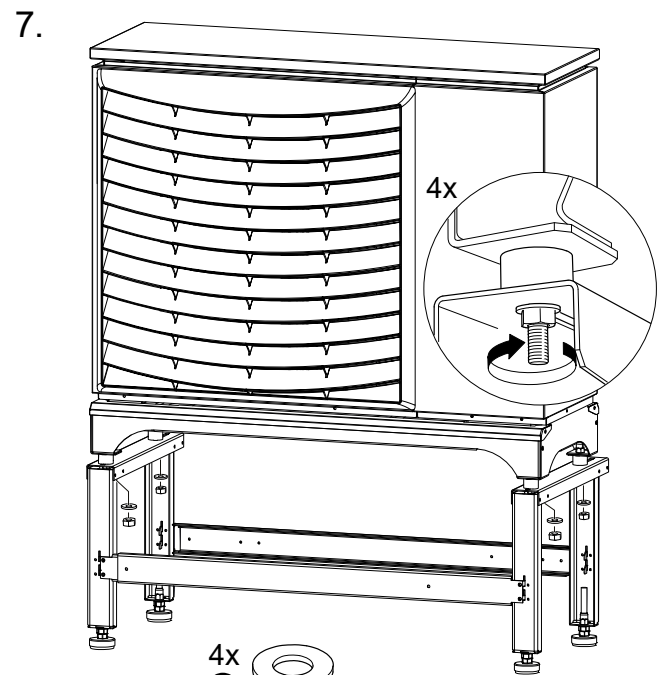
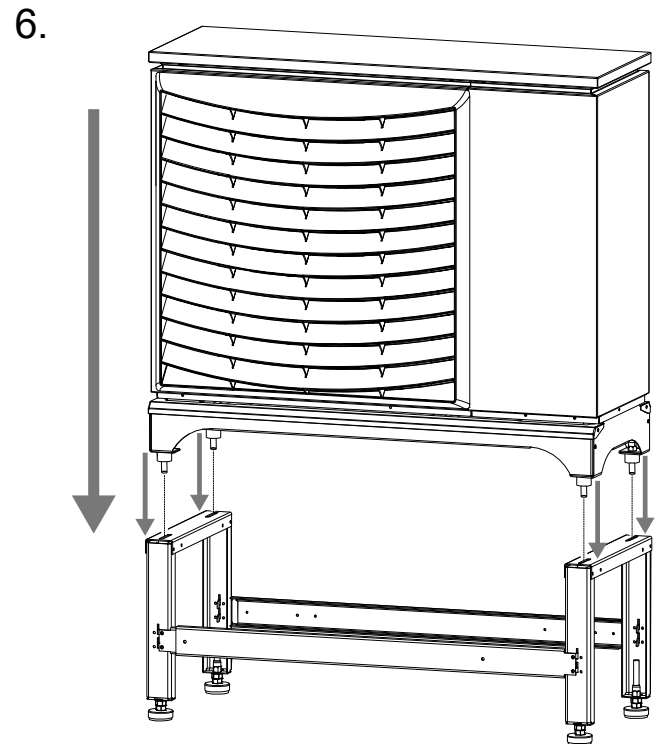
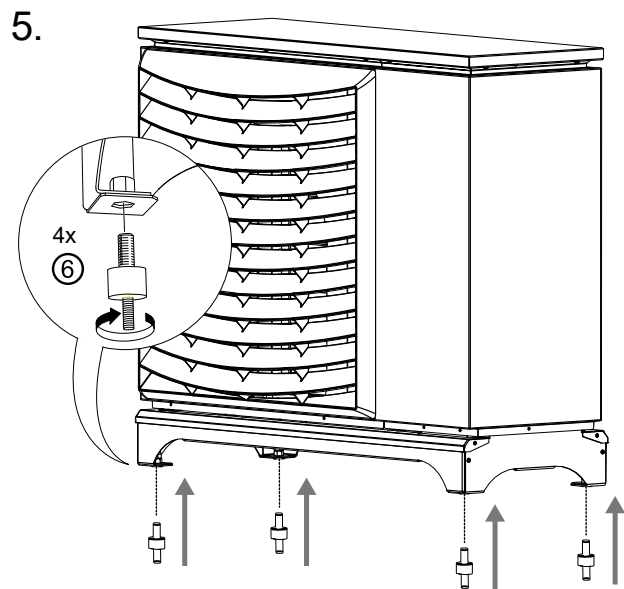


A	Jersey 5/Jabbah 5
B	Jersey 7/Jabbah 7





► Kantel de warmtepomp niet meer dan 45°.





NL

ait-deutschland GmbH
Industriestraße 3
D-95359 Kasendorf

www.ait-deutschland.eu

