

36 503 809



- Abdeckplatte Ø 123 mm
- Skalengriff mit Sicherheitssperre bei 38°C
- Thermostat-Kartusche

	Platin	36 503 809-08
	Chrom	36 503 809-00
	Platin gebürstet	36 503 809-06
	Dark Chrome	36 503 809-19
	Light Gold gebürstet	36 503 809-27
	Messing gebürstet (23kt Gold)	36 503 809-28
	Bronze gebürstet	36 503 809-42
	Champagne gebürstet (22kt Gold)	36 503 809-46
	Champagne (22kt Gold)	36 503 809-47
	Dark Platinum gebürstet	36 503 809-99

Benötigtes Zubehör



xTOOL UP-Thermostatmodul ohne Mengenregulierung - 35 503 970 90
 •Max. Einbautiefe 110 mm
 •Min. Einbautiefe 85 mm

Empfohlenes Zubehör



xGRID Befestigungssatz für die Integration in den Trockenbau - 12 340 970 90

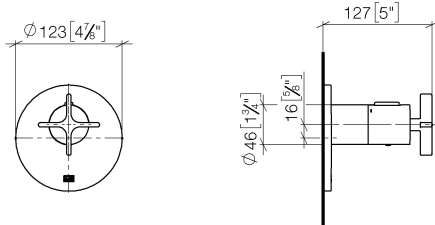
Benötigtes Zubehör



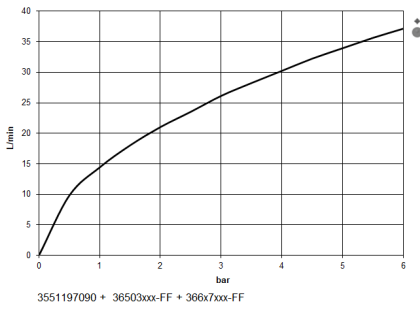
xGRID Montageschiene 555 mm - 12 360 970 90

36 503 809

mm [inches]



Durchflussdiagramm



Codes & Standards

DIN 4109

ISO 3822

Scottish Water
Byelaws

UK Water Supply
Regulations

Ü-Zeichen



VAIA xTOOL UP-Thermostat ohne Mengenregulierung 3/4" - Platin

VAIA

36 503 809

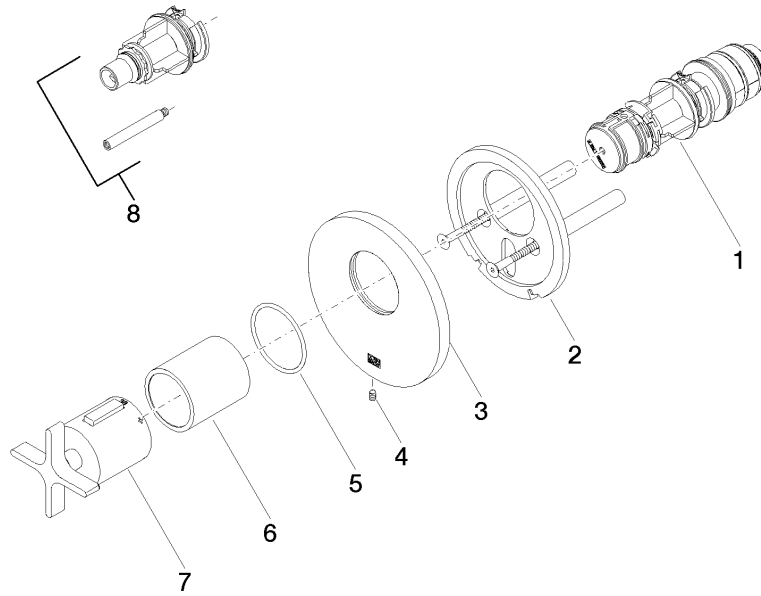
Zertifikate

LGA_29

LGA_29

LGA_29

WRAS_2011





Ersatzteilstückliste