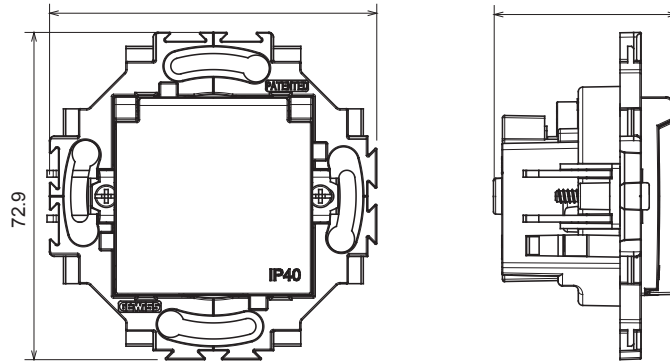


Huishoudelijke serie geschikt voor installaties op ronde en vierkante dozen, gekenmerkt door een elegante uitstraling en klassieke vormen. De platen, gemaakt van technopolymeer in zeven kleuren en met verschillende modulariteiten, van 1- tot 5-gang, kunnen zowel horizontaal als verticaal worden geïnstalleerd. De serie, ontwikkeld rondom een kern van aansluitkamapparaten, is verkrijgbaar in twee kleuren: wit en ivoor, beide met een glanzende afwerking. Uitbreidbaar met ChorusSmart modulaire apparaten.

|  |   |                          |                           |
|--|---|--------------------------|---------------------------|
| Categorie  | Wandcontactdoos   | Standaard                | Duitse standaard          |
| Kleur  | Ivoor   | Materiaal                | Technopolymeer            |
| Afwerking  | Glimmend  | Omschrijving             | 2P+E - 16 A               |
| Voltage  | 250 Vac   | Type                     | Met deksel                |
| Voor stekkerpinnen   | Ø 4,8 mm  | Kenmerken                | Met kleppen               |
| Type klemmen   | Met schroeven   | Bevestiging              | Met koppelingen/schroeven |
| Gloeidraadtest   | 850 °C  | Thermodruk met kogel     | 125 °C                    |
| Weerstand bij testvoltage                                  | 2000 V op 50 Hz gedurende 1 minuut  | Isolatieweerstand        | > 5 MOhm                  |
| Verlengde bedieningscontactdoos (aant. positiewijzigingen) | 1 op In 250 Vac cosφ=0,8  | Klemgrip op kabeltractie | > 50 N                    |
| Klem aandraaicapaciteit                                    | 0,5-2x2,5 mm <sup>2</sup> stijve kabels - 0,75-2x4 mm <sup>2</sup> flexibele kabels | Standaard                | IEC 60884-1               |

### DIMENSIONAL

3,9



### TECHNICAL SYMBOLOGY



### STANDARDS/APPROVALS

