

Melder mit 3-Zonen-Tageslichtsteuerung, KNX®, für hohe Decken, 32 m, 360°, für Aufputz, weiß

350-41735



KNX®



Master/Sekundär



IP54



10 lx –
20,000 lx



360°



ø 32 m bei
einer Höhe
von 8 m



4 m – 8 m



Aufputzmontage



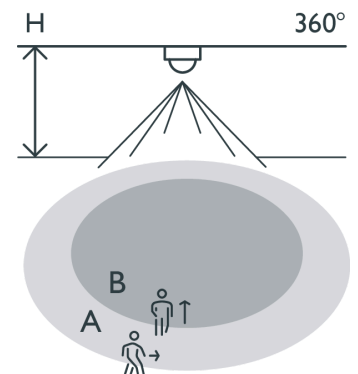
Bewegungsmelder mit Tageslichtsteuerung, 360°, KNX®, für die Aufputzmontage an hohen Decken. Er kann dank ausreichendem Raum für die Verkabelung und problemlos erreichbarer Klemmen einfach montiert werden. Einstellbar als Stand-Alone, Master oder Sekundär. Um den Erfassungsbereich zu vergrößern, können Sie einen als Master eingestellten Detektor mit einem oder mehreren als Sekundär eingestellten Detektoren kombinieren. Hat einen großen Erfassungsbereich von 16 bis 32 m. Mit der ETS-Software können Sie Parameter und Funktionen der Melder schnell und einfach einstellen. Wahl zwischen verschiedenen Konfigurationsmethoden mit zunehmendem Grad der Vorprogrammierung: Basis, Optimierung oder erweitert. Für die Verwendung in Konferenzräumen, Gängen, Foyers usw. mit einer Deckenhöhe von über 4 m. Der Melder hat 4 separate Zonen, davon 1 bis 3 tageslichtgesteuerte und 1 zusätzliche Zone für die separate Ein-/Aus-Bedienung. Geeignet für das KNX®-Bussystem und mit anderen KNX®-Komponenten kombinierbar. Mit der (optionalen) IR-Fernbedienung können Sie die lokalen Einstellungen des Luxwerts, der Raumstimmungen, der Ausschaltverzögerung, der Orientierungsbeleuchtung, der Empfindlichkeit, die Wahl zwischen automatischer und manueller Kalibrierung, die Programmierung der Raumstimmungen, der Ausschaltverzögerung, der Orientierungsbeleuchtung, der Empfindlichkeit usw. ändern. Wenn ein Drucktaster verwendet wird, können Sie manuell ein- oder ausschalten (die gesamte Beleuchtung oder nur 1 Zone), dimmen, Raumstimmungen aufrufen usw.

Farbausführung: weiß

Compatible secondary detectors: 350-41735



Erfassungsbereich



H	A Across	B Towards
4 m	ø 16 m	ø 9.6 m
5 m	ø 20 m	ø 12 m
6 m	ø 24 m	ø 14.4 m
7 m	ø 28 m	ø 16.8 m
8 m	ø 32 m	ø 19.2 m

Compatible master detectors:

- Easy to mount with enough space for the cabling and clamps easily accessible.
- Adjustable as self-standing, master or secondary detector. To increase the detection range, you can combine a detector configured as a master with one or more detectors configured as secondary detectors.
- Large detection range of 16 to 32 m
- Fast and easy to set the parameters and functions using the ETS software
- Choice of different methods of configuring the increasing degree of pre-programming: basic, optimisation or advanced.

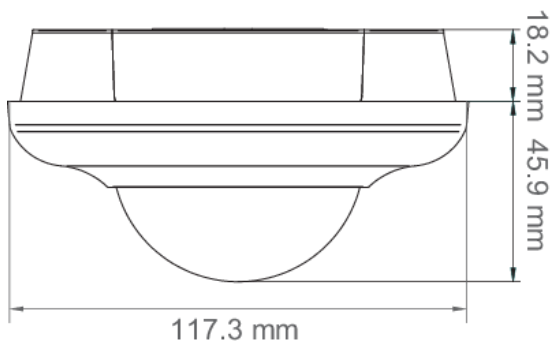
For use in meeting rooms, corridors, entrance halls, etc. whose ceiling height exceeds 4 m

- The detector has four different zones, one to three of which are daylight control and one additional zone for different activation/disabling.
- Compatible with the KNX bus system and can be combined with other KNX components.
- The (optional) IR remote control allows you to modify the local settings of the lux level, the switch-off delay, the orientation lighting, the sensitivity, the choice between automatic or manual calibration, the scene programming, the switch-off delay, the orientation lighting, the sensitivity, etc.
- If a push button is used, you have the option of turning (all the lights or just one zone) on and off manually, dim the intensity, activate scenes, etc.

Technische Daten

Kompatible Sekundär-Melder	350-41735
Konfiguration	Master/Sekundär
Eingangsspannung	30 Vdc via KNX®-bus
Detektorausgang	KNX®
Maximale Stromaufnahme	10 mA
Ausschaltverzögerung	1 sec – 918,000 sec
Erfassungswinkel	360 °
Erfassungsbereich (PIR)	ø 32 m bei einer Höhe von 8 m
Minimale Umgebungstemperatur	-5 °C
Maximale Umgebungstemperatur	+50 °C
Montage	Aufputzmontage
Montagehöhe	4 m – 8 m
Farbausführung	weiß
Abmessungen (HxBxT)	117.3 mm x 117.3 mm x 64.1 mm
Schutzart	IP54
Stoßfestigkeit	IK04

Abmessungen



Anschlussplan

