

Détecteur de mouvement, KNX®, 4 canaux, 32 m, IP54, plafond grande hauteur, pour montage en saillie, couleur blanc

350-41735



4 ans de garantie



KNX®



maître/secondaire



IP54



10 lx –
20,000 lx



360°



ø 32 m à
partir d'une
hauteur de 8
m



4 m – 8 m



montage en
saillie



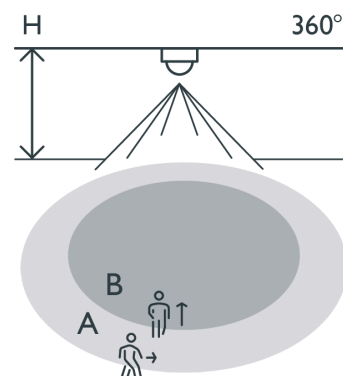
Détecteur de mouvement avec commande crépusculaire, 360°, KNX®, pour montage en saillie sur de hauts plafonds. Vous pouvez le monter facilement avec dégagement suffisant pour le câblage et bornes aisément accessibles. Réglable en tant qu'autonome, maître ou secondaire. Pour augmenter la portée de détection, vous avez la possibilité de combiner un détecteur configuré en maître avec un ou plusieurs détecteurs configurés en secondaire. Possède une grande portée de détection de 16 à 32 m Vous pouvez régler rapidement et facilement les paramètres et fonctions à l'aide du logiciel ETS. Choix parmi différentes méthodes de configuration de degré croissant de préprogrammation : basique, optimisation ou avancé. Pour un usage dans des salles de réunion, couloirs, halls d'entrée.. d'une hauteur de plafond de plus de 4 m. Le détecteur comporte 4 zones distinctes, dont 1 à 3 à commande crépusculaire et 1 zone supplémentaire pour l'activation/désactivation séparée. Compatible avec le système de bus KNX® et combinable avec d'autres composants KNX®. La télécommande IR (en option) vous permet de modifier les réglages locaux du niveau lux, des ambiances, de la temporisation de déconnexion, de l'éclairage d'orientation, de la sensibilité, du choix de l'étalonnage automatique ou manuel, de la programmation des ambiances, de la temporisation de déconnexion, de l'éclairage d'orientation, de la sensibilité.. Si un bouton-poussoir est utilisé, vous avez la possibilité d'allumer et d'éteindre manuellement (toutes les lumières ou une zone seulement), d'en faire varier l'intensité, d'activer des ambiances,..

Couleur de finition: blanc.

Compatible secondary detectors: 350-41735



Portée de détection



H	A Across	B Towards
4 m	ø 16 m	ø 9.6 m
5 m	ø 20 m	ø 12 m
6 m	ø 24 m	ø 14.4 m
7 m	ø 28 m	ø 16.8 m
8 m	ø 32 m	ø 19.2 m

Compatible master detectors:

- Easy to mount with enough space for the cabling and clamps easily accessible.
- Adjustable as self-standing, master or secondary detector. To increase the detection range, you can combine a detector configured as a master with one or more detectors configured as secondary detectors.
- Large detection range of 16 to 32 m
- Fast and easy to set the parameters and functions using the ETS software
- Choice of different methods of configuring the increasing degree of pre-programming: basic, optimisation or advanced.

For use in meeting rooms, corridors, entrance halls, etc. whose ceiling height exceeds 4 m

- The detector has four different zones, one to three of which are daylight control and one additional zone for different activation/disabling.
- Compatible with the KNX bus system and can be combined with other KNX components.
- The (optional) IR remote control allows you to modify the local settings of the lux level, the switch-off delay, the orientation lighting, the sensitivity, the choice between automatic or manual calibration, the scene programming, the switch-off delay, the orientation lighting, the sensitivity, etc.
- If a push button is used, you have the option of turning (all the lights or just one zone) on and off manually, dim the intensity, activate scenes, etc.

Données techniques

Détecteurs secondaires compatibles	350-41735
Configuration	maître/secondaire
Tension d'alimentation	30 Vdc via KNX®-bus
Sortie du détecteur	KNX®
Consommation électrique maximale	10 mA
Temporisation de déconnexion	1 sec – 918,000 sec
Angle de détection	360 °
Portée de détection (PIR)	ø 32 m à partir d'une hauteur de 8 m
Température ambiante minimum	-5 °C
Température ambiante maximum	+50 °C
Montage	montage en saillie
Hauteur de montage	4 m – 8 m
Couleur de finition	blanc
Dimensions (HxLxP)	117.3 mm x 117.3 mm x 64.1 mm
Degré de protection	IP54
Résistance aux chocs	IK04

Dimensions

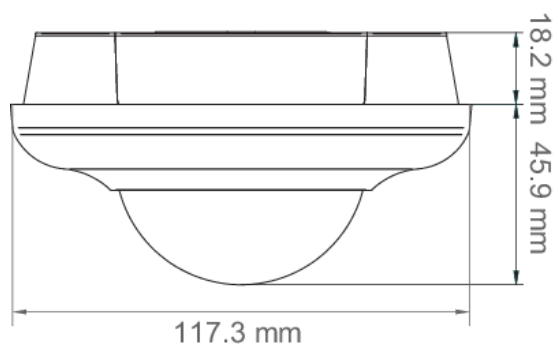


Schéma de câblage

