

Bewegingsmelder, KNX®, 4 kanalen, 32 m, IP54, voor hoge plafonds, voor opbouw, wit

350-41735



4 jaar
garantie



KNX®



master/secondair



IP54



10 lx –
20,000 lx



360°



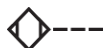
ø 32 m vanop
een hoogte
van 8 m



4 m – 8 m



opbouw



Bewegingsmelder met daglichtsturing, 360°, KNX®, voor opbouw op hoge plafonds. Je kan hem eenvoudig monteren met voldoende bekabelingsruimte en vlot bereikbare klemmen. Instelbaar als standalone, master of secondair. Om het detectiebereik te vergroten kan je een detector ingesteld als master combineren met één of meer detectoren die ingesteld zijn als secondair. Heeft een groot detectiebereik van 16 tot 32 m. Met de ETS-software kan je snel en eenvoudig parameters en functies instellen. Keuze uit verschillende configuratiemethodes met een aflopende graad van voorprogrammering: basis, optimalisatie of geavanceerd. Voor gebruik in vergaderruimtes, gangen, inkomhallen ... met een plafondhoogte van meer dan 4 m. De melders heeft 4 afzonderlijke zones, waarvan 1 tot 3 daglichtgestuurde en 1 extra zone voor afzonderlijke aan/uitbediening. Geschikt voor het KNX®-bussysteem en combineerbaar met andere KNX®-componenten. Met de (optionele) IR-afstandsbediening kun je de lokale instellingen van het luxniveau, de lichtsferen, de uitschakelvertraging, de oriëntatieverlichting, de gevoeligheid, de keuze tussen automatische of manuele kalibratie, de programmatie van de lichtsferen, de uitschakelvertraging, de oriëntatieverlichting, de gevoeligheid ... wijzigen. Wanneer een drukknop gebruikt wordt, kun je manueel aan- of uitschakelen (alle lichten of slechts 1 zone), dimmen, lichtsferen oproepen, ...

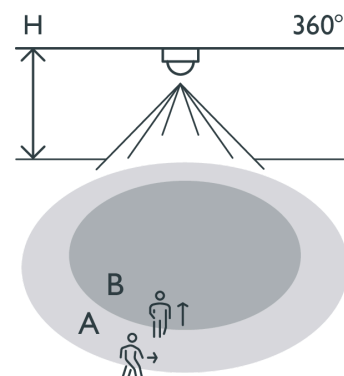
Afwerkingskleur: wit

Compatible secondary detectors: 350-41735

Compatible master detectors:



Detectiebereik



H	A Across	B Towards
4 m	ø 16 m	ø 9.6 m
5 m	ø 20 m	ø 12 m
6 m	ø 24 m	ø 14.4 m
7 m	ø 28 m	ø 16.8 m
8 m	ø 32 m	ø 19.2 m

- Easy to mount with enough space for the cabling and clamps easily accessible.
- Adjustable as self-standing, master or secondary detector. To increase the detection range, you can combine a detector configured as a master with one or more detectors configured as secondary detectors.
- Large detection range of 16 to 32 m
- Fast and easy to set the parameters and functions using the ETS software
- Choice of different methods of configuring the increasing degree of pre-programming: basic, optimisation or advanced.

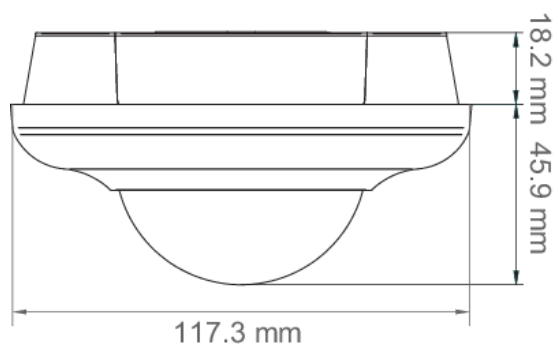
For use in meeting rooms, corridors, entrance halls, etc. whose ceiling height exceeds 4 m

- The detector has four different zones, one to three of which are daylight control and one additional zone for different activation/disabling.
- Compatible with the KNX bus system and can be combined with other KNX components.
- The (optional) IR remote control allows you to modify the local settings of the lux level, the switch-off delay, the orientation lighting, the sensitivity, the choice between automatic or manual calibration, the scene programming, the switch-off delay, the orientation lighting, the sensitivity, etc.
- If a push button is used, you have the option of turning (all the lights or just one zone) on and off manually, dim the intensity, activate scenes, etc.

Technische gegevens

Bijpassende secundaire detectoren	350-41735
Configuratie	master/secundair
Voedingsspanning	30 Vdc via KNX®-bus
Detector output	KNX®
Maximaal stroomverbruik	10 mA
Uitschakelvertraging	1 sec – 918,000 sec
Detectiehoek	360 °
Detectiebereik (PIR)	ø 32 m vanop een hoogte van 8 m
Minimale omgevingstemperatuur	-5 °C
Maximale omgevingstemperatuur	+50 °C
Montage	opbouw
Montagehoogte	4 m – 8 m
Afwerkingskleur	wit
Afmetingen (HxBxD)	117.3 mm x 117.3 mm x 64.1 mm
Beschermingsgraad	IP54
Slagvastheid	IK04

Afmetingen



Aansluitschema

