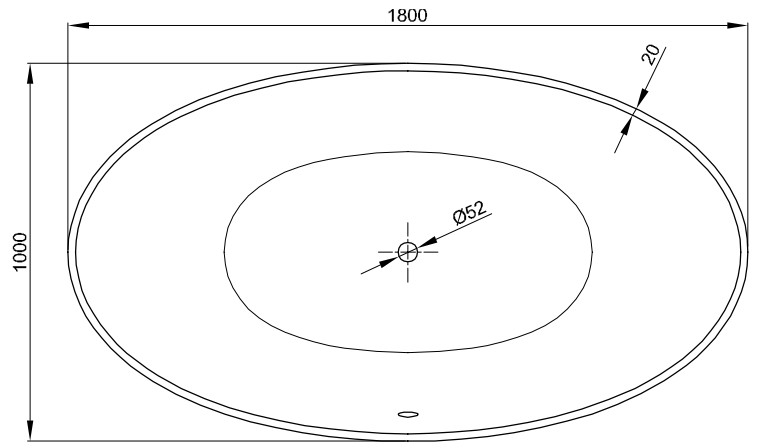


BetteEve Oval



Informatie

Voor professionele montage raden wij de originele badpoten aan B23-1525.

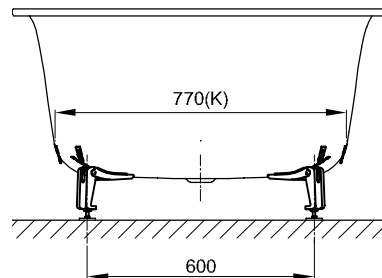
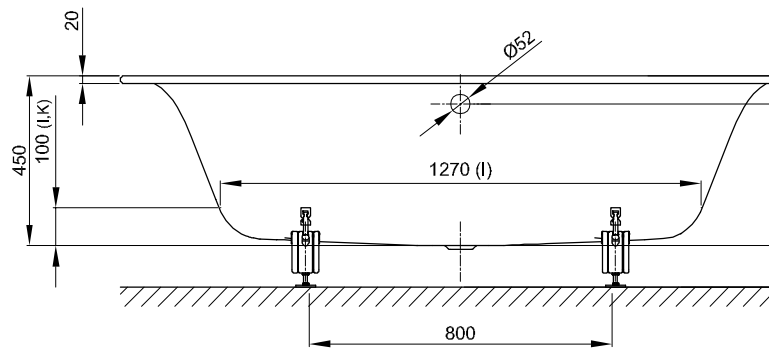
Voor onze badkuipen raden wij de geëmailleerde af- en overloopgarnituren BetteMono met push-to-open-functie aan.

Uitloopmodel, leverbaar tot 31-12-2026.

Leveringsomvang

Inclusief geluiddempende matten.

Design: Tesseraux + Partner



Afmeting

Bestelnr.	Maat in mm	Inhoud*
6043	1800 x 1000 x 450	215 Liter

*Inhoud: waterinhoud minus 70 liter waterverplaatsing.