

## Schlauchbrausegarnitur mit integriertem Brausehalter FlowReduce - Light Gold SERIENSPEZIFISC (PVD)

27 812 970 Produktversion ab 01.09.2025



- COMPACT RAIN, Durchfluss max. 6,8 l/min (bei 3 Bar)
- Funktion ab: 5 l/min
- Eigensicher gegen Rückfließen
- mit Antikalk-System
- Metallbrauseschlauch 1250 mm mit integriertem Verdreherschutz

### Technische Daten:

- Anschluss 1/2"
- Rosette 60 x 60 mm

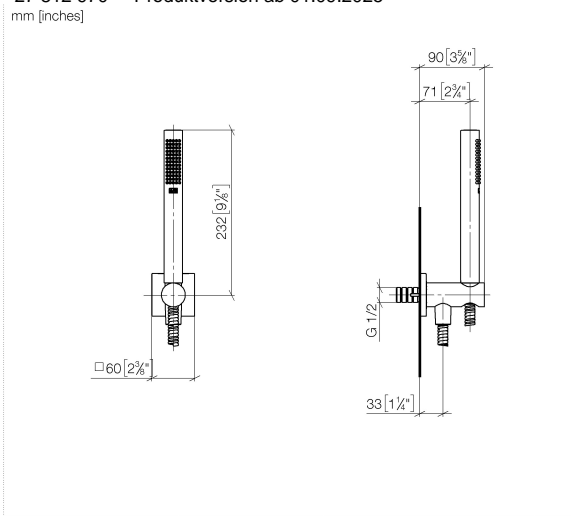
### Hinweise:

- Dieses Produkt leistet einen Beitrag zur Erfüllung der Vorgaben von nachhaltigen Gebäudezertifizierungen, z.B. LEED®, BREEAM®, DGNB

	Light Gold (PVD)	27 812 970-26 0010
	Chrom	27 812 970-00 0010
	Platin gebürstet	27 812 970-06 0010
	Platin	27 812 970-08 0010
	Dark Chrome	27 812 970-19 0010
	Light Gold gebürstet (PVD)	27 812 970-27 0010
	Messing gebürstet (23kt Gold)	27 812 970-28 0010
	Schwarz matt	27 812 970-33 0010
	Gold gebürstet (PVD)	27 812 970-37 0010
	Dark Brass gebürstet (PVD)	27 812 970-39 0010
	Bronze gebürstet (PVD)	27 812 970-42 0010
	Champagne gebürstet (22kt Gold)	27 812 970-46 0010
	Champagne (22kt Gold)	27 812 970-47 0010
	Chrom gebürstet	27 812 970-93 0010
	Dark Platin gebürstet	27 812 970-99 0010

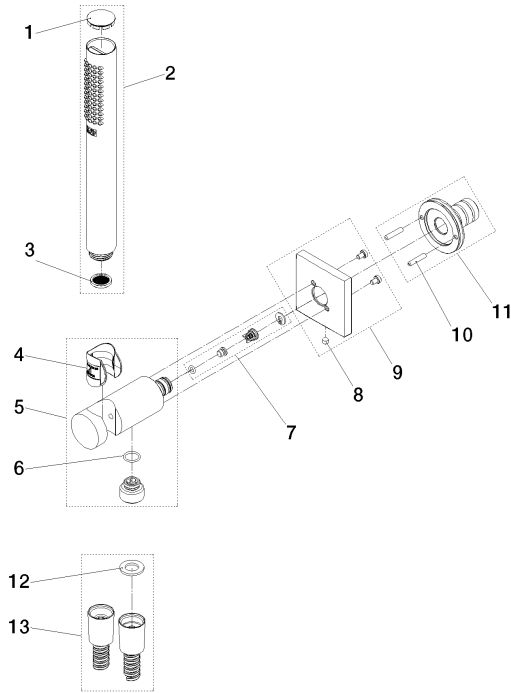
Schlauchbrausegarnitur mit integriertem Brausehalter FlowReduce - Light Gold SERIENSPEZIFISC  
(PVD)

27 812 970 Produktversion ab 01.09.2025  
mm [inches]



# Schlauchbrausegarnitur mit integriertem Brausehalter FlowReduce - Light Gold SERIENSPEZIFISCH (PVD)

27 812 970 Produktversion ab 01.09.2025



## Ersatzteilstückliste

Nr.	Artikelnummer	Benennung	Verbaumenge	Lieferzeit
11	04 31 11 115 00 90	Beutel m. Gewindestift M4 x 20 mm -	1,00	2
1	09 21 02 170-26	Kappe für Spülbrause Ø 26,6 x 5 mm - Light Gold (PVD)	1,00	20
4	09 18 40 216 90	Hülse 29 x 32 x 29 mm -	1,00	2
8	90 31 11 112 00 90	Befestigung Gewindestift M5 x 6 mm -	1,00	2
13	90 30 02 008 00-26	Schlauch mit Konus 1/2" x 1/2" x 1250 mm - Light Gold (PVD)	1,00	20
2	90 12 11 140 41-26	Stabhandbrause 6,8 l/min - Light Gold (PVD)	1,00	20
12	90 14 20 026 00 90	Dichtung 14 x 8 x 2 mm Centellen WS 3820 -	1,00	2
10	90 24 03 325 00 90	Nippel	1,00	2
3	09 23 01 039 90	Siebichtung Ø 19 x 5,5 mm -	1,00	2
5	90 11 03 137 00-26	Wandanschlussbogen mit Brausehalter inkl. Befestigungssatz Ø 33,5 x 93 mm - Light Gold (PVD)	1,00	20
7	90 23 01 131 00 90	Rückflussverhinderer -	1,00	2
9	90 27 97 055 00-26	Rosette Ø 60 x 9,5 mm - Light Gold (PVD)	1,00	20
6	09 14 10 213 90	O-Ring EPDM 70 12,0 x 1,5 mm -	1,00	2